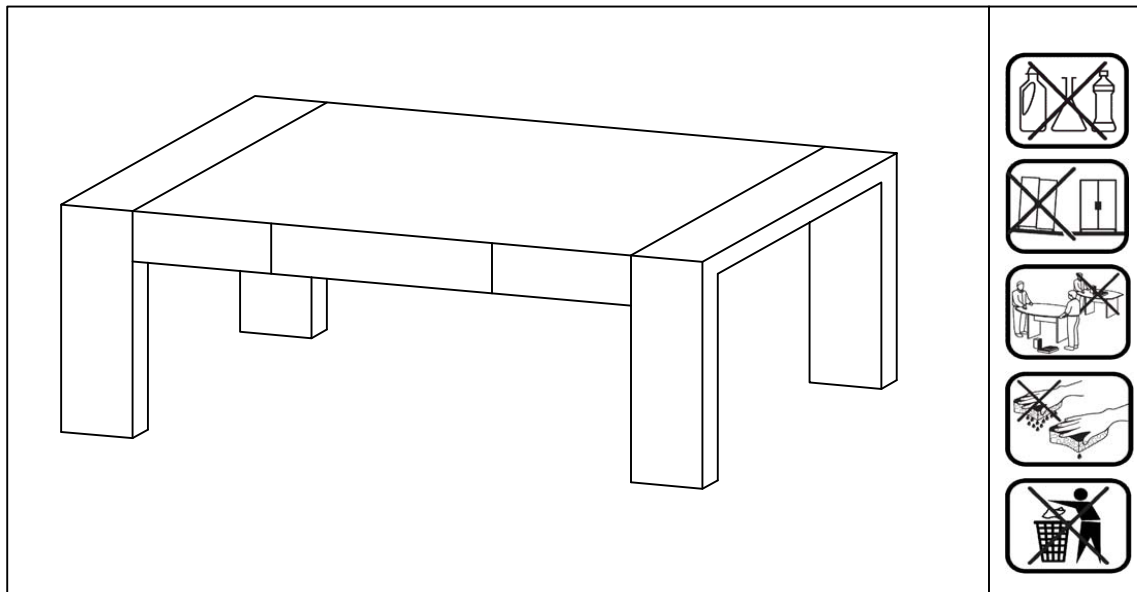


NAVODILA ZA SESTAVO KLUBSKE MIZE

NOTE OF ASSEMBLY / INSTRUCCIONES DE MONTAJE / MONTAGE-ANLEITUNG

IME IZDELKA PRODUCT NAME NOMBRE DEL PRODUCTO PRODUKTBEZEICHNUNG	KLAUS	
EAN:	3831098848635	



!
SLO

1. Prepoznajte vse sestavne dele pohištva
2. Preglejte in preštejte ali sre prejeli vse sestavne dele
3. Pripravite si vse potrebno orodje
4. Organizirajte si prostor za sestavo, prevleka ali odeja štiti pohištvo pred praskami
5. Nikoli ne sestavljajte pohištva na silo, saj lahko privede do nepotrebnih poškodb

Po parih mesecih uporabe ponovno zategnite vijake. Shranite navodila za montažo, za kasnejšo uporabo.

!
EN

1. Identify the parts which make up your piece of furniture.
2. Gather the hardware parts and count them.
3. Have the necessary tools ready.
4. Organize a space for assembly, wall carpeting or a blanket will protect the furniture against scratches.
5. Mount the furniture, never force the parts to be assembled.

TIGHTEN THE SCREWS AFTER IT HAS BEEN USED FOR SOME TIME.
KEEP THE ASSEMBLY INSTRUCTION SINCE IT WILL HELP YOU WHEN YOU GET IN TOUCH WITH THE STORE IF A PART SHOULD BE MISSING.

!
ES

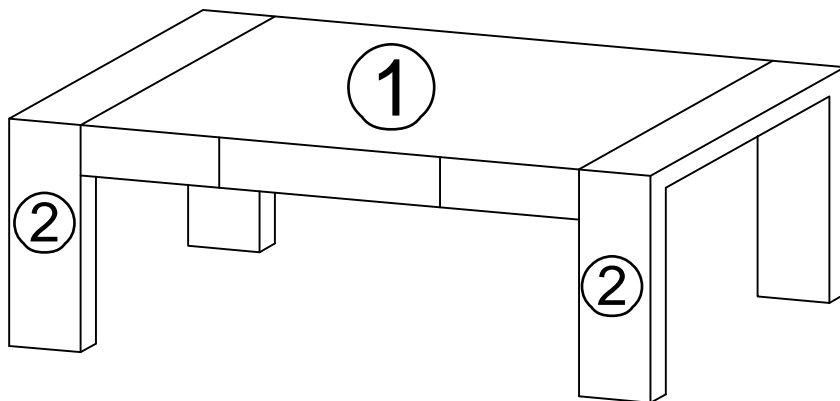
1. Localice las piezas que componen su mueble.
2. Reagrupe y cuente la tornillería.
3. Reagrupe las herramientas necesarias.
4. Prepare una zona de montaje, la moqueta o una manta protegerá de arañazos.
5. Proceda al montaje, no forzar sobre los embalajes, apretar los tornillos después de algún tiempo de uso.

GUARDAR LAS INSTRUCCIONES DE MONTAJE.
SI UNA PIEZA LE FALTASE, SERA LA MANERA MAS FACIL DE COMUNICARSE CON SU PROVEEDOR.

!
DE

1. Bitte überprüfen Sie, ob alle Einzelteile Ihres Möbelstücks vorhanden sind.
2. Bitte überprüfen Sie, ob alle Schrauben und Verbindungsteile für die Montage vorhanden sind.
3. Halten sie alle notwendigen Montage-Werkzeuge für Ihren Einsatz gebrauchsbereit.
4. Bereiten Sie einen passenden Ort für die Montage vor. Ein Teppichboden oder ähnliches schützt vor Kratzern.
5. Beginnen Sie mit der Montage. Lassen Sie sich Zeit und fügen Sie die Einzelteile nie mit Gewalt zusammen.

Um einen langfristigen und einwandfreien Gebrauch zu gewährleisten, ziehen Sie die einzelnen Schrauben regelm.äßig nach längerer Nutzung des Möbelstücks fest.
Bitte bewahren Sie diese Montageanleitung auf. Diese gewährleistet im Problemfall einen reibungslosen und schnellen Kommunikationsaustausch mit dem Kundenservice Ihres Geschäfts.



No.	Velikost	Kos	Krt.št.
No.	Size	Qty	Ctn no.
No.	Tamaño	Cant	Ctn no.
Nr.	Maße	Anzahl	Ktn nr.

Sestavni deli / Hardware / Herrajes / Montageteile - Ctn no. / Kto. nr.

1 / 1

A X 12	B X 12	C X 1



POTREBEN ČAS ZA MONTAŽO: 20 MIN
 SET-UP TIME: 20 MINUTE
 TIEMPO DE MONTAJE: 20 MINUTO
 MONTAGEZEIT: 20 MINUTEN



ORODJE:
 TOOLS:
 HERRAMIENTAS:
 WERKZEUGE:

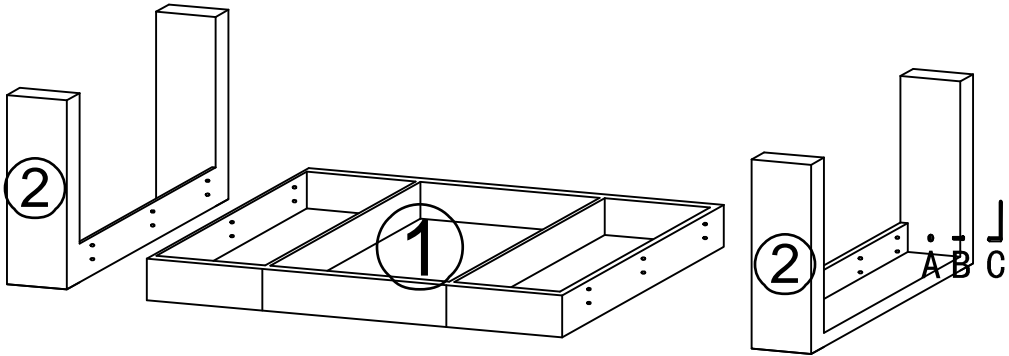
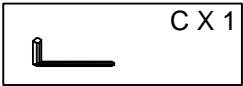
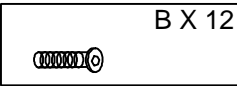


ŠTEVILO OSEB: 02
 NUMBER OF PERSONS: 02
 NUMERO DE PERSONAS: 02
 NOTWENDIGE PERSONEN: 02



PRED SPLOŠNO UPORABO, OČISTITE Z VLAŽNO KRPO.
 FOR GENERAL CARE, A PIECE OF CLOTH WILL BE ENOUGH.
 PARA EL CUIDADO GENERAL, UN PEDAZO DE PAÑO SERÁ SUFICIENTE
 HALTEN SIE FÜR EINE SAUBERE MONTAGE
 EIN FEUCHTES TUCH BEREIT.

1



2

