

332 541-00

332 542-00

332 543-00

367 106-00

NOTICE DE  
MONTAGE

ASSEMBLY  
INSTRUCTIONS

MONTAGEANLEITUNG

INSTRUCCIONES  
DE MONTAJE

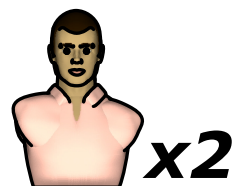
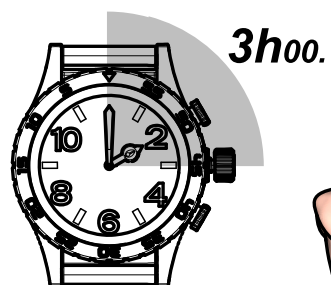
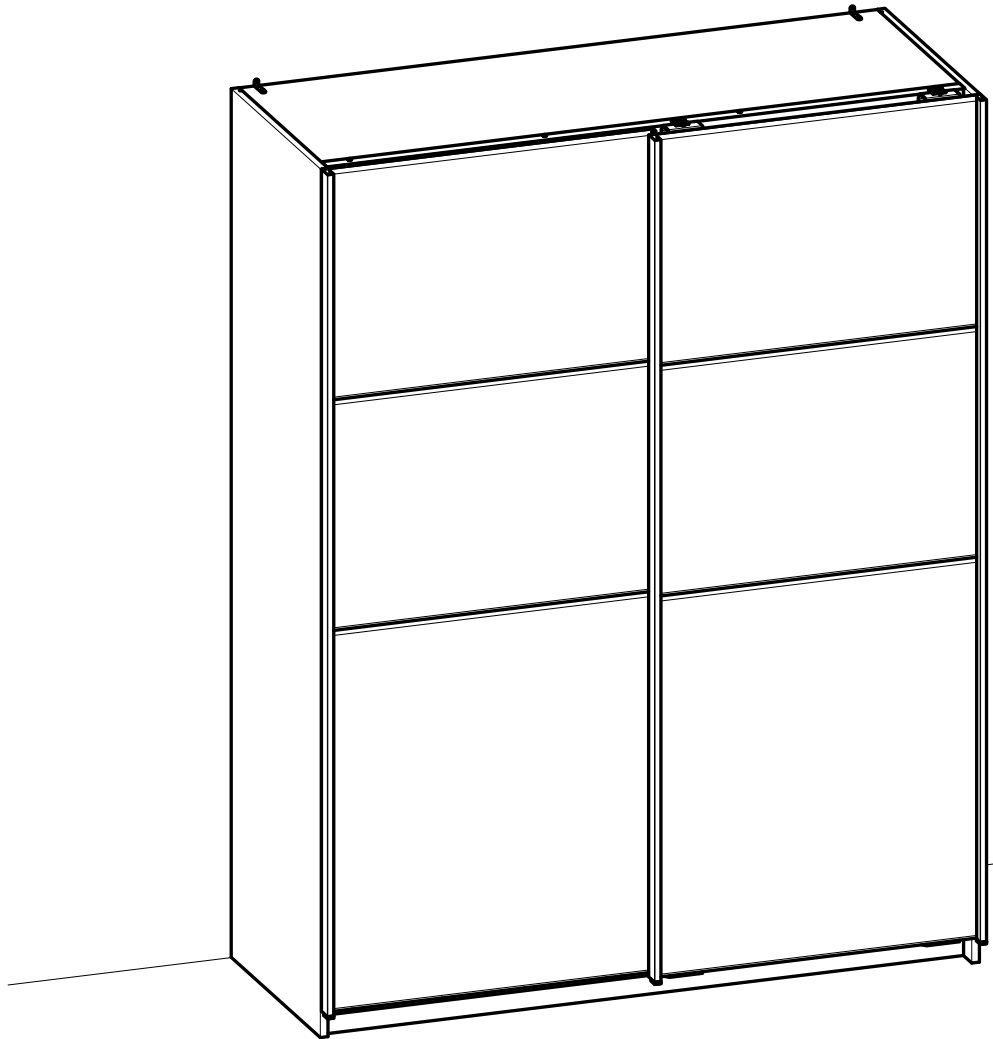
MONTAGEVOORSCHRIFT

ISTRUZIONI DI  
MONTAGGIO

INSTRUÇÕES  
DE MONTAGEM

INSTRUKCJA  
MONTAŻU

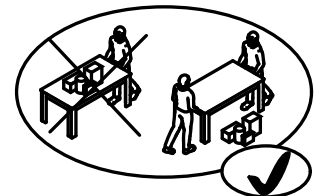
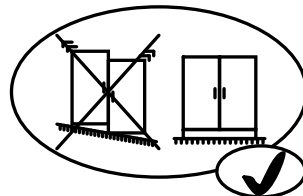
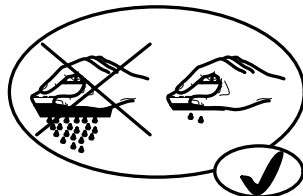
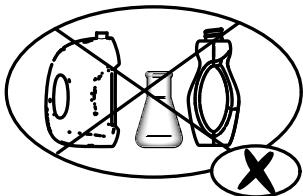
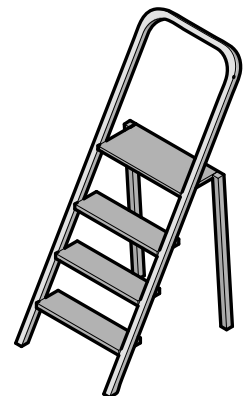
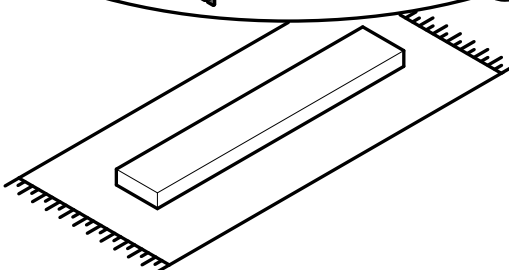
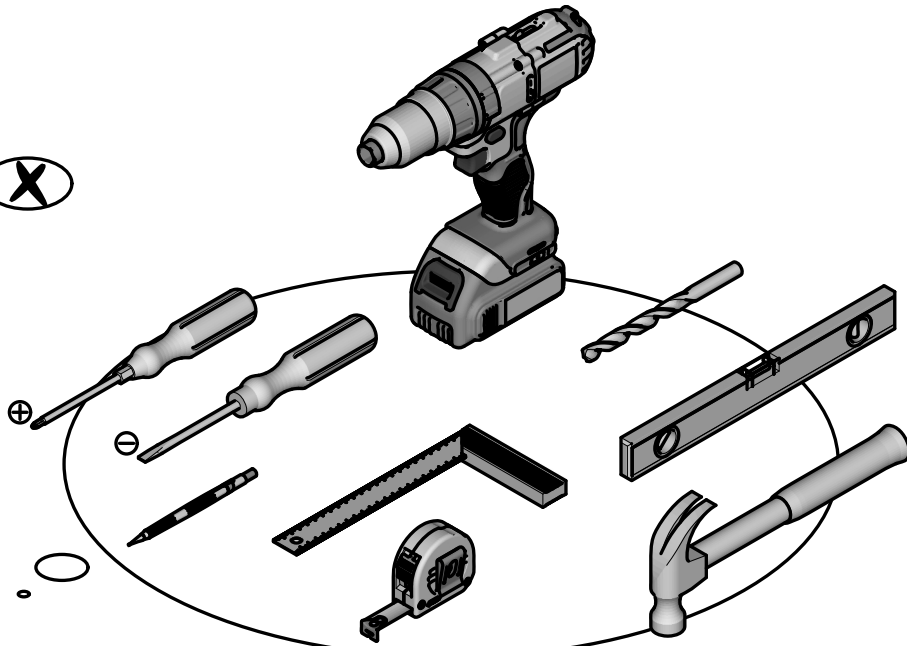
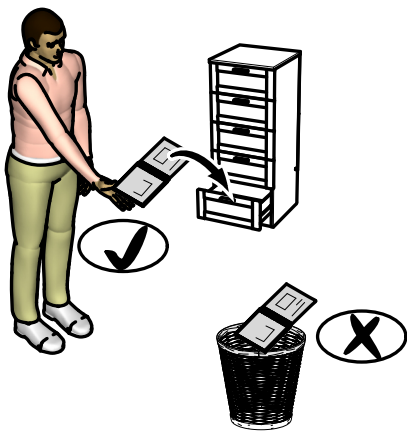
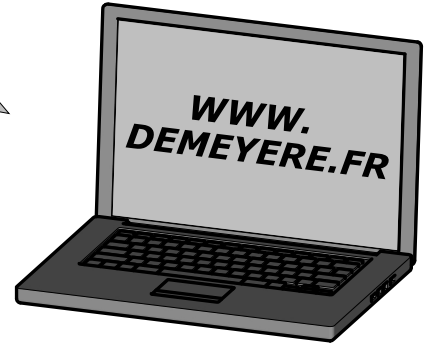
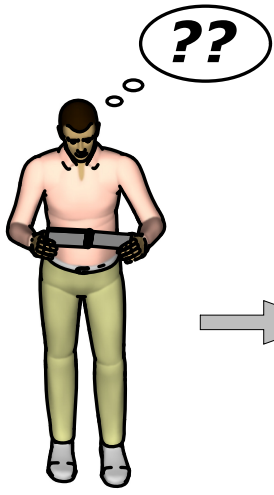
NAPUTCI ZA  
MONTAŽU



Fabriqué en France  
Made in France

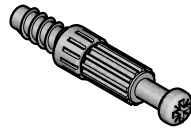
S.A. Meubles DEMEYERE - 178-184 rue de la Prévôté  
59840 Pérenchies - FRANCE

01/44





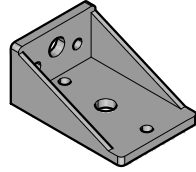
**A** x16



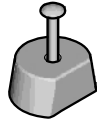
**B** x16



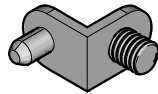
**C** x6



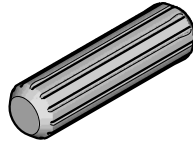
**D** x3



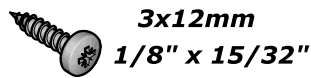
**E** x8



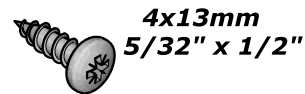
**F** x12



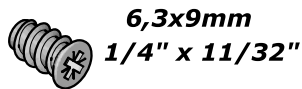
**G** x24



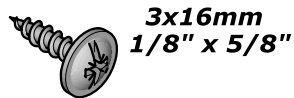
**H** x52



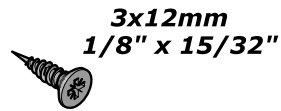
**I** x32



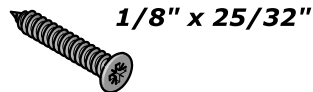
**J** x6



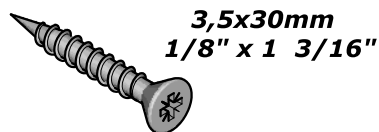
**K** x4



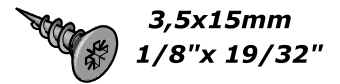
**L** x4



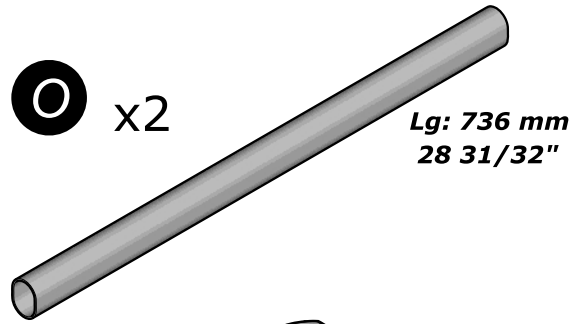
**M** x1



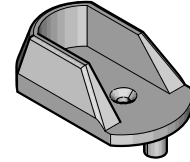
**N** x18



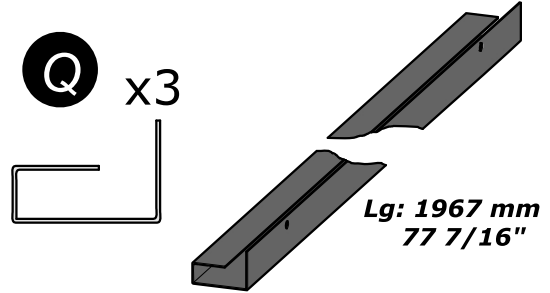
**O** x2



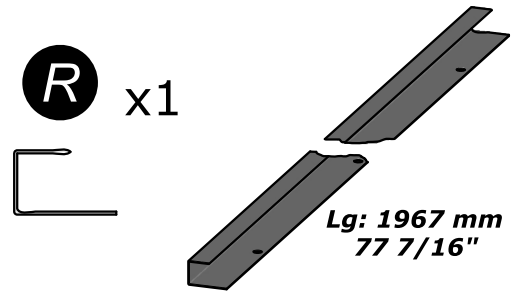
**P** x4



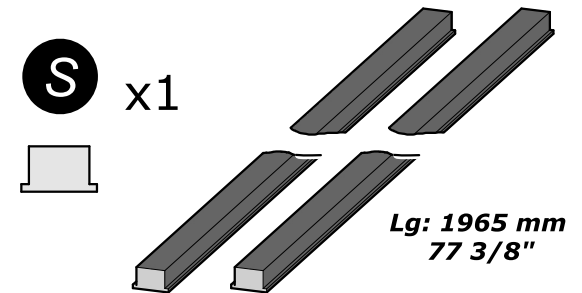
**Q** x3



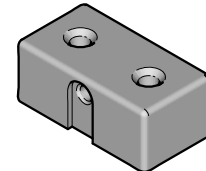
**R** x1



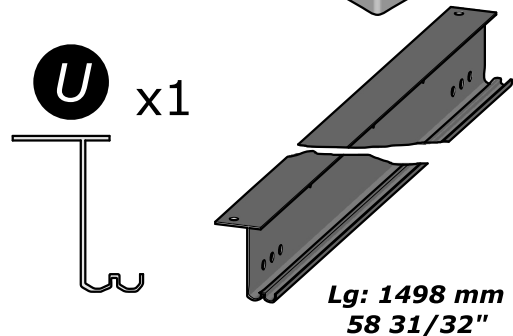
**S** x1

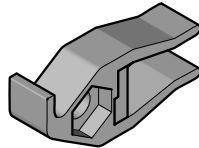
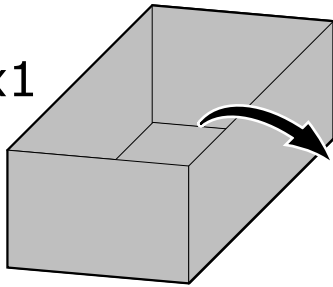
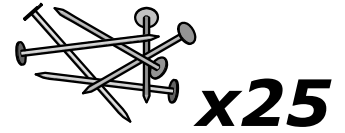
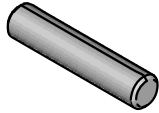
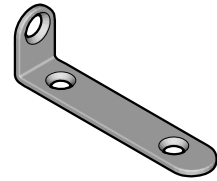
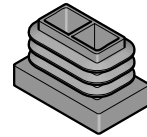
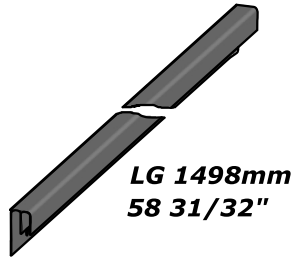
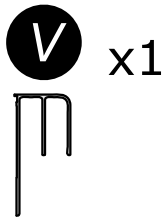


**T** x2

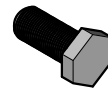


**U** x1

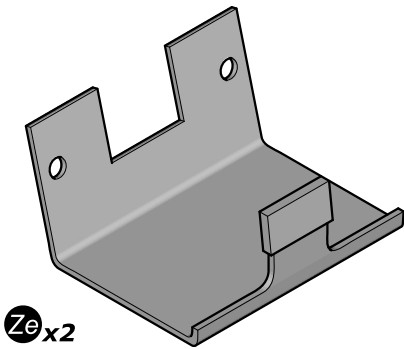




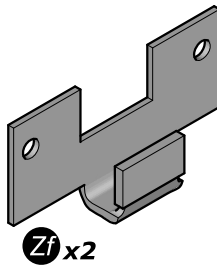
Zc x2



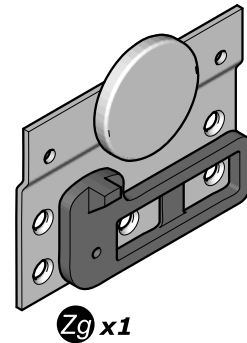
Zd x2



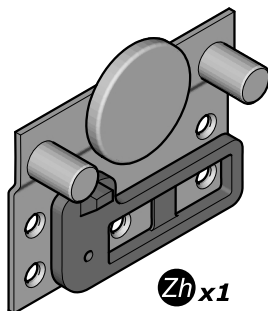
Ze x2



Zf x2



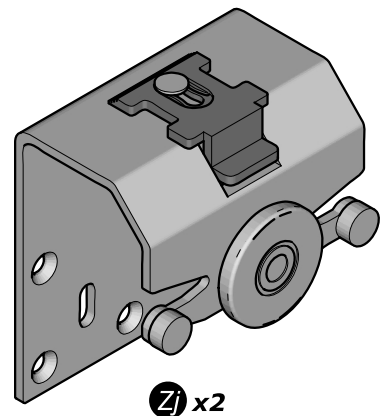
Zg x1



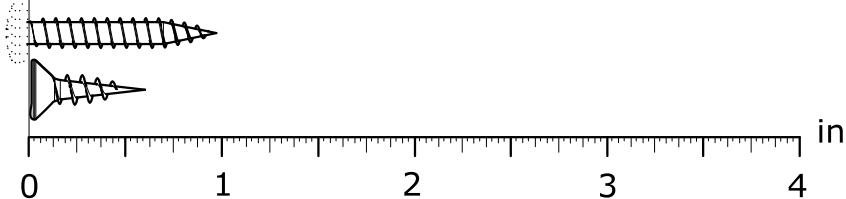
Zh x1

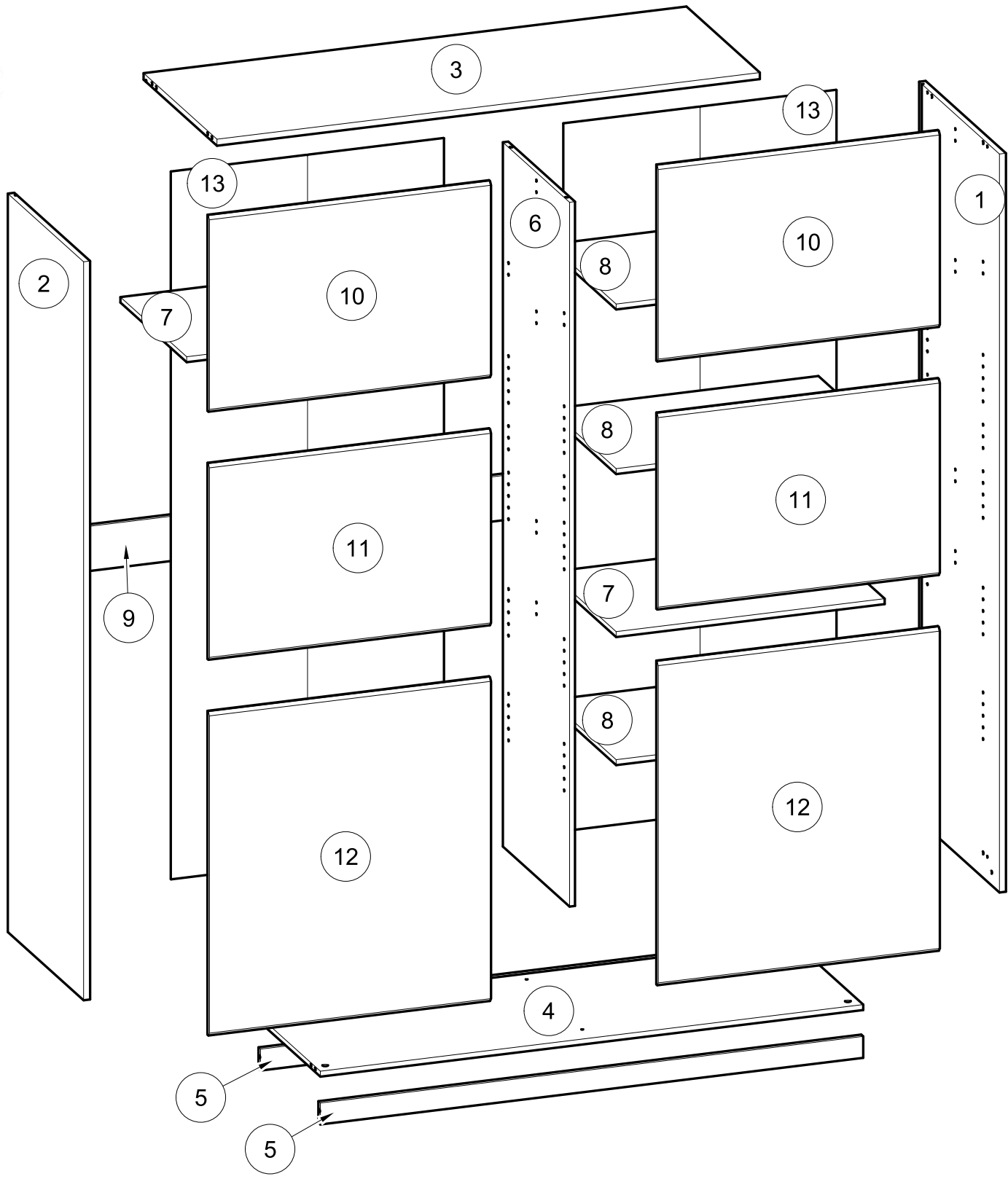


Zi x1



Zj x2





N°	MM		INCH		QTY
	Dim1	Dim2			
1	2 030	x 601	79 15/16	x 23 11/16	1
2	2 030	x 567	79 15/16	x 22 5/16	1
3	1 500	x 549	59 1/16	x 21 10/16	1
4	1 500	x 549	59 1/16	x 21 10/16	1
5	1 500	x 59	59 1/16	x 2 5/16	2
6	1 936	x 499	76 4/16	x 19 10/16	1
7	742	x 496	29 3/16	x 19 8/16	2

N°	MM		INCH		QTY
8	742	x 496	29 3/16	x 19 8/16	3
9	1 500	x 123	59 1/16	x 4 13/16	1
10	778	x 539	30 10/16	x 21 4/16	2
11	778	x 539	30 10/16	x 21 4/16	2
12	778	x 890	30 10/16	x 35 1/16	2
13	1 945	x 754	76 9/16	x 29 11/16	2

**FR**

**AVERTISSEMENT : MEUBLE A FIXER IMPERATIVEMENT AU MUR AFIN D'EVITER SON BASCULEMENT**

- Pour installer correctement ce produit et éliminer les risques pour votre sécurité, merci de suivre exactement ce manuel d'instruction.
- Fixer le meuble au mur avec les attaches prévues à cet effet
- Les vis et les chevilles ne sont pas fournies. Utiliser des vis et des chevilles adaptées au support.

**EN**

**WARNING: FURNITURE TO BE ATTACHED TO THE WALL TO PREVENT OVERTURNING**

- Installation shall be carried out exactly according to those instructions-otherwise a safety risk can occur if incorrectly installed;
- Attach the furniture to the wall with the fastening provided for this purpose
- Screw and Pegs are not supplied. Use Screws and pegs adapted to the support.

**DE**

**WARNUNG: DAS MÖBEL MUSS AN DER WAND BEFESTIGT WERDEN, UM ZU VERHINDEN DASS ES KIPPT**

- Um das Produkt korrekt zu installieren und um Risiken für Ihre Sicherheit zu verhindern, die Gebrauchsanleitung genauestens befolgen.
- Das Möbel mit den vorgesehenen Befestigungen an einer Wand befestigen.
- Schrauben und Dübel sind nicht im Lieferumfang enthalten. Passende Schrauben und Dübel verwenden.

**ES**

**ADVERTENCIA: ESTE MUEBLE DEBE ESTAR SIEMPRE FIJO EN LA PARED PARA EVITAR QUE VUELQUE**

- Para instalar correctamente este producto y eliminar los riesgos para la seguridad, seguir exactamente las instrucciones del manual.
- Fijar el mueble a la pared con las sujeciones previstas a este efecto.
- Los tornillos y los tacos no están incluidos. Utilizar tornillos y tacos adaptados al soporte.

**NL**

**WAARSCHUWING: MEUBEL MOET VERPLICHT AAN DE MUUR BEVESTIGD WORDEN ZODAT HET NIET KAN OMVALLEN**

- Om dit product correct te installeren en alle risico's voor uw veiligheid te elimineren, gelieve de instructies in deze handleiding nauwgezet op te volgen.
- Zet het meubel vast aan de muur met de hiertoe voorziene bevestigingen.
- De schroeven en pluggen zijn niet meegeleverd. Gebruik schroeven en pluggen die geschikt zijn voor het materiaal van de muur.

**IT**

**AVVERTENZA: MOBILE DA FISSARE IMPERATIVAMENTE AL MURO PER EVITARE CHE SI RIBALTI**

- Per installare correttamente questo prodotto ed eliminare i rischi per la vostra sicurezza, si prega di seguire esattamente il manuale d'istruzioni.
- Fissare il mobile al muro con gli appositi ganci.
- Le viti e i tasselli non sono forniti. Utilizzare viti e tasselli adatti al supporto.

**PT**

**ADVERTÊNCIA: MÓVEL A FIXAR OBRIGATORIAMENTE À PAREDE PARA EVITAR A SUA QUEDA**

- Para instalar corretamente este produto e eliminar os riscos para a sua segurança, é favor seguir exatamente este manual de instruções.
- Fixe o móvel à parede com as fixações previstas para o efeito
- Os parafusos e as cavilhas não são fornecidos. Utilize parafusos e cavilhas adaptados ao suporte.

**PL**

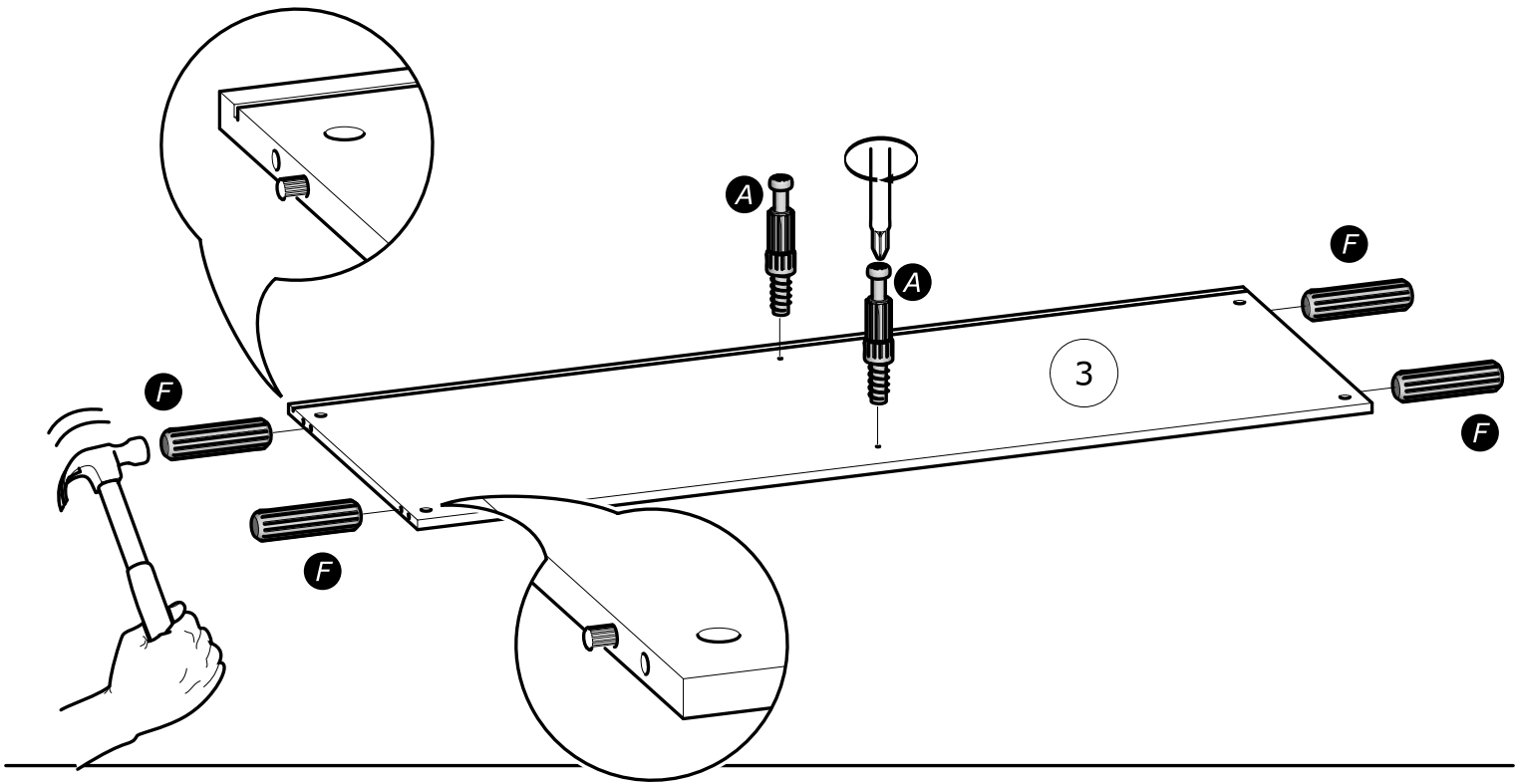
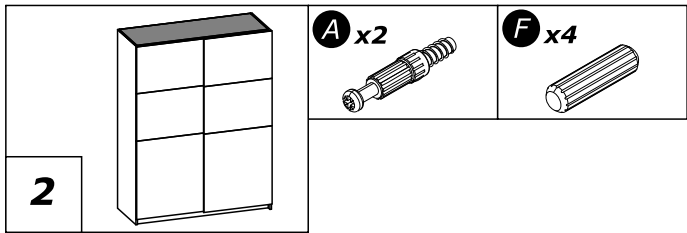
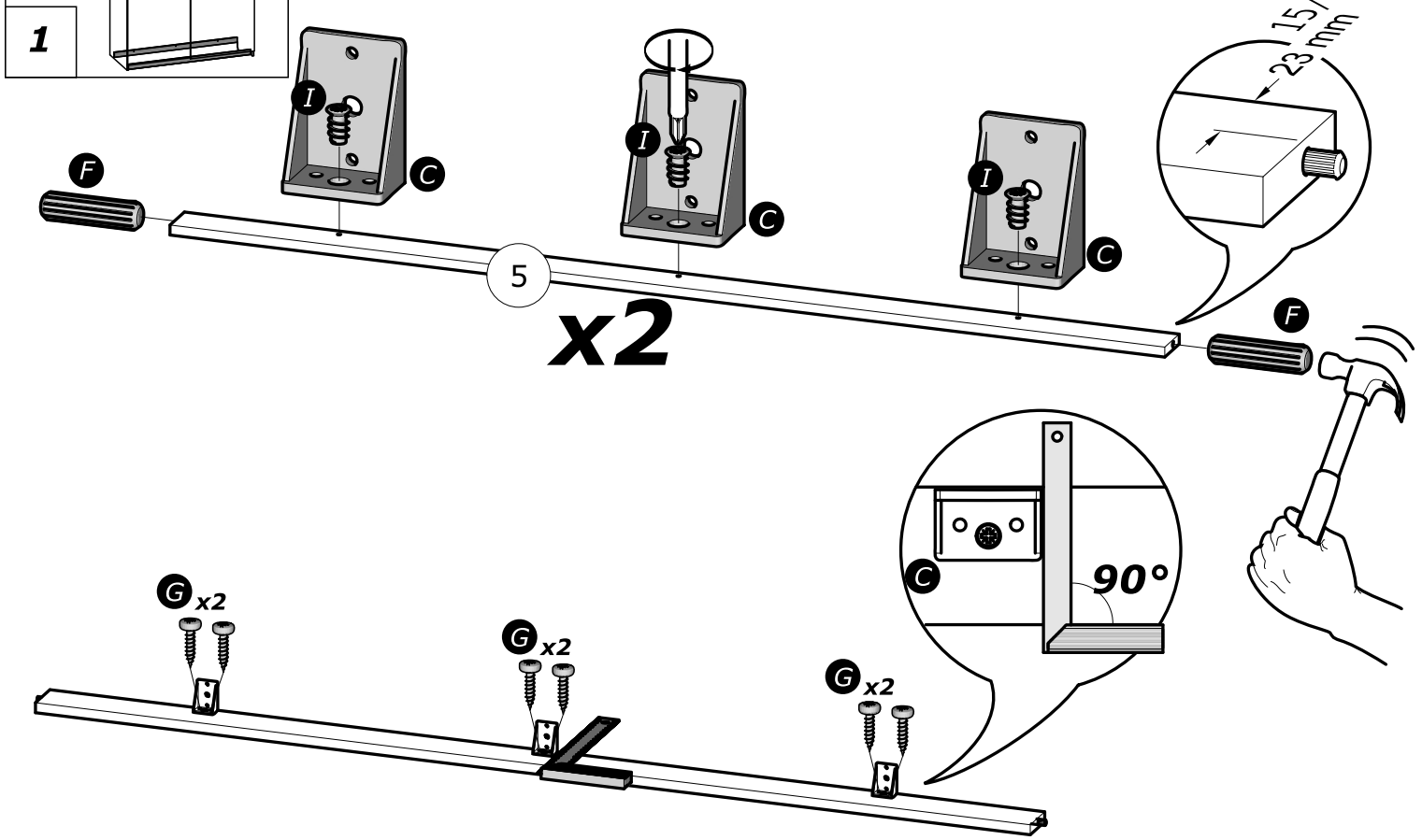
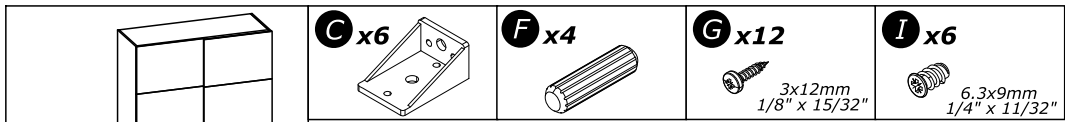
**OSTRZEŻENIE: MEBEL NALEŻY PRZYMOCOWAĆ DO ŚCIANY, ABY UNIKNĄĆ JEGO PRZEWRÓCENIA**

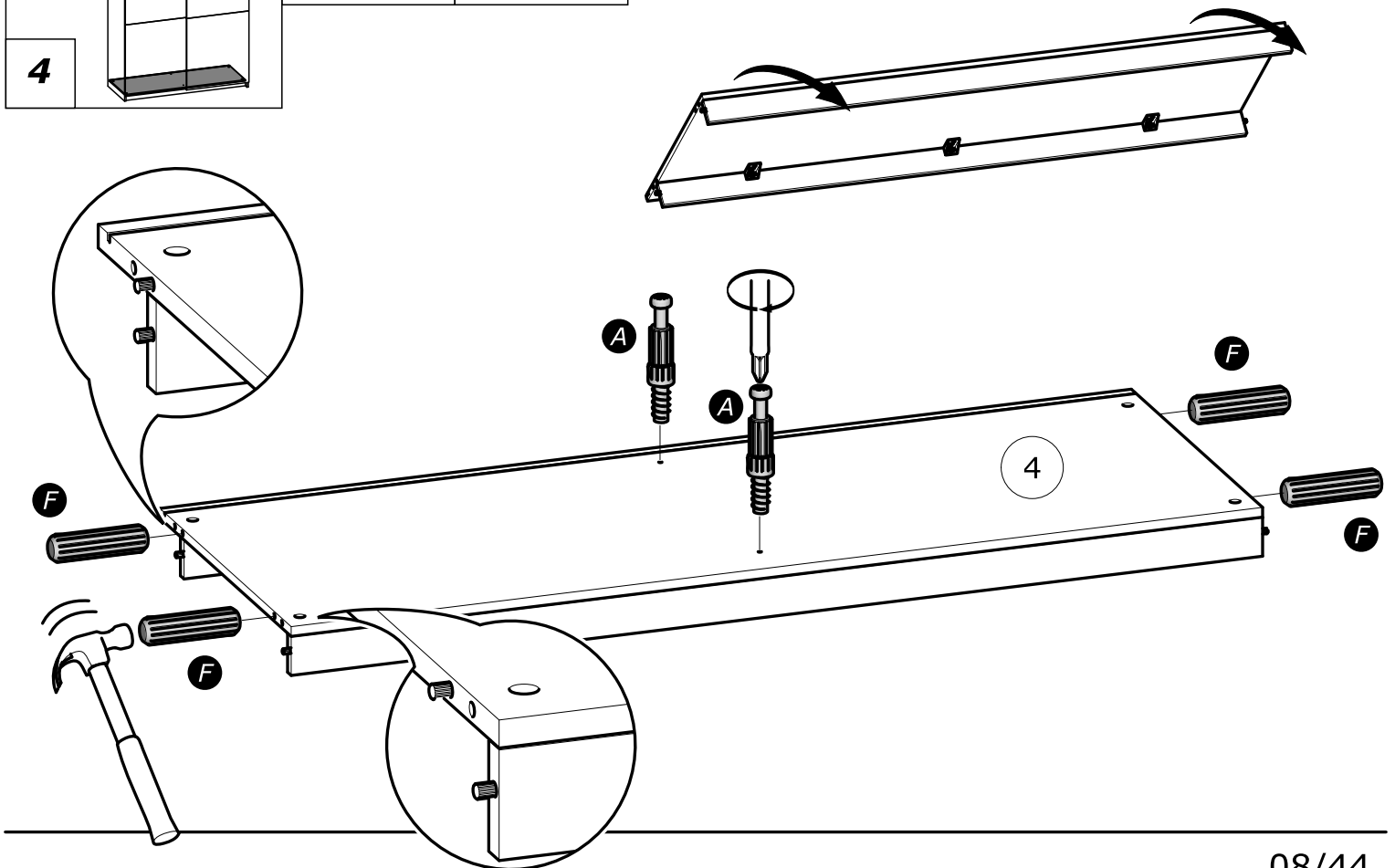
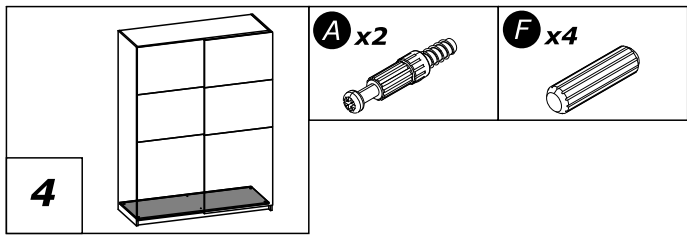
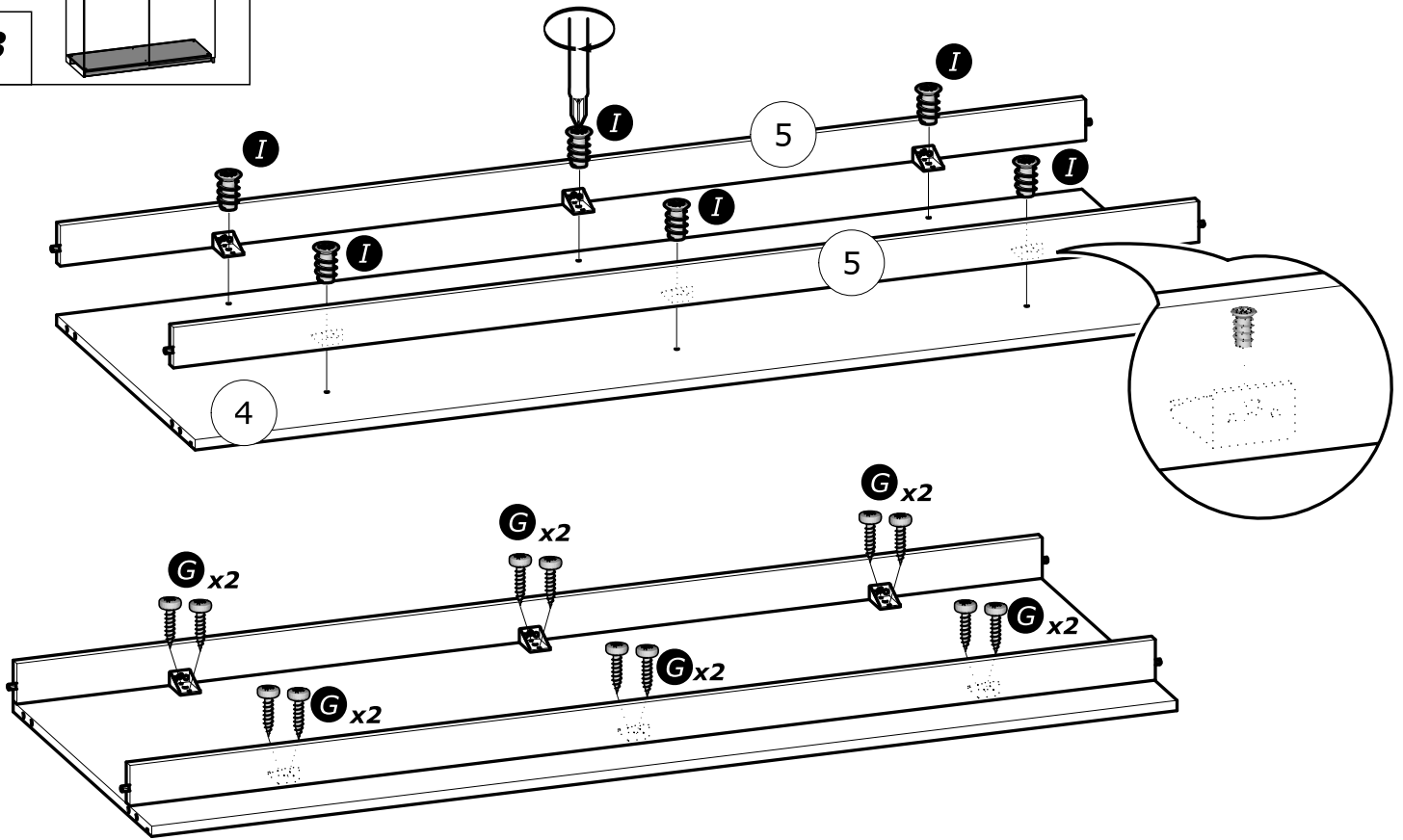
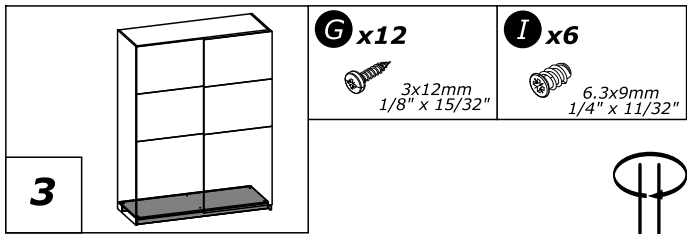
- Aby prawidłowo zainstalować ten produkt i wyeliminować zagrożenie dla bezpieczeństwa użytkownika, należy postępować zgodnie z niniejszą instrukcją.
- Przymocować mebel do ściany za pomocą mocowań przewidzianych w tym celu.
- Śruby i nakrętki nie znajdują się w zestawie. Użyć śrub i nakrętek dostosowanych do wspornika.

**CR**

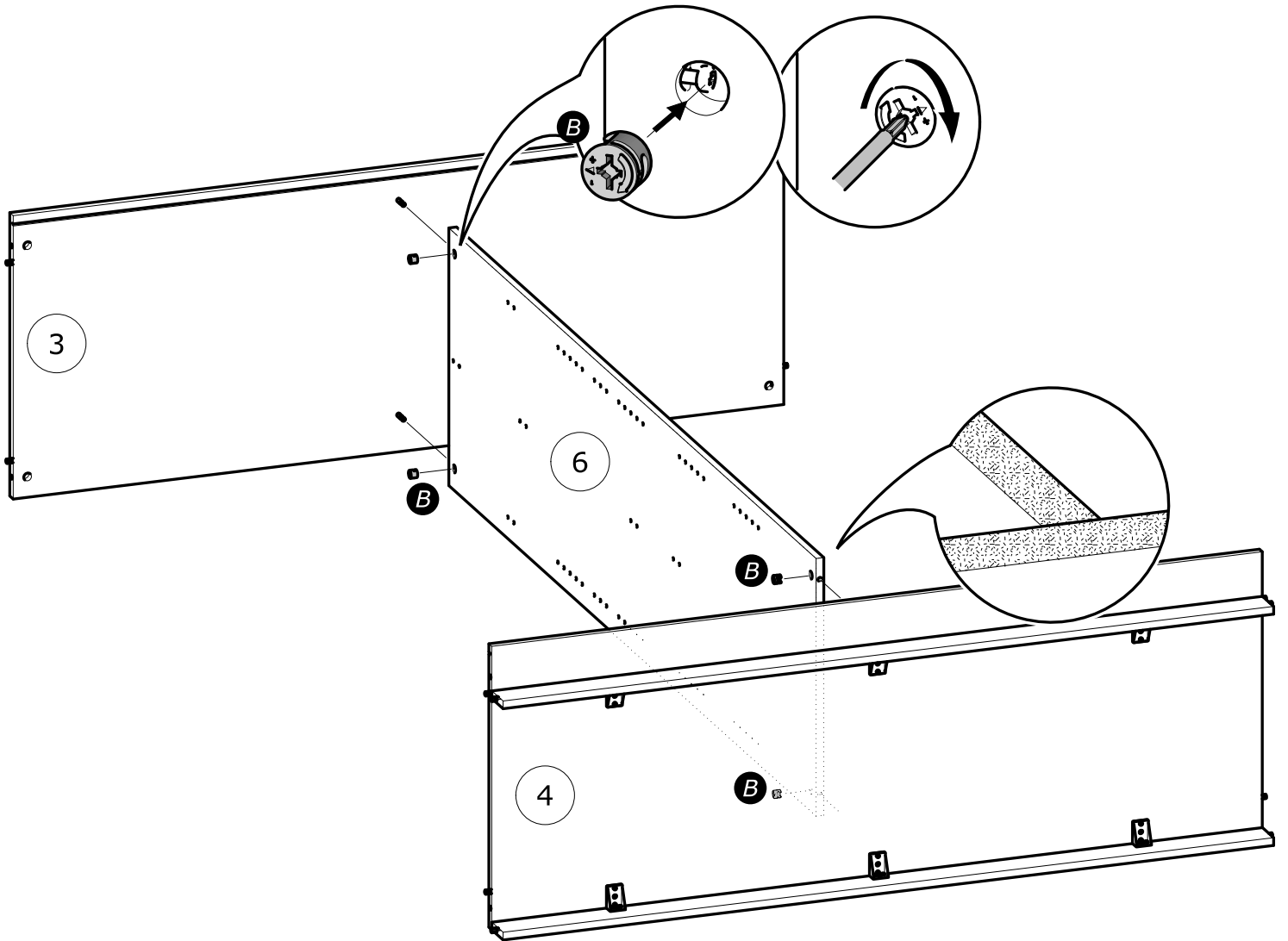
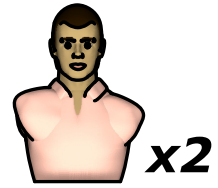
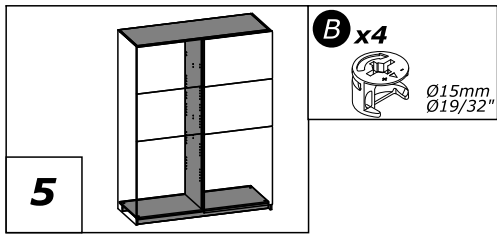
**UPOZORENJE : UČVRSTITE ORMARIĆ NA ZID KAKO BISTE SPRIJEČILI NJEGOVO LJULJANJE**

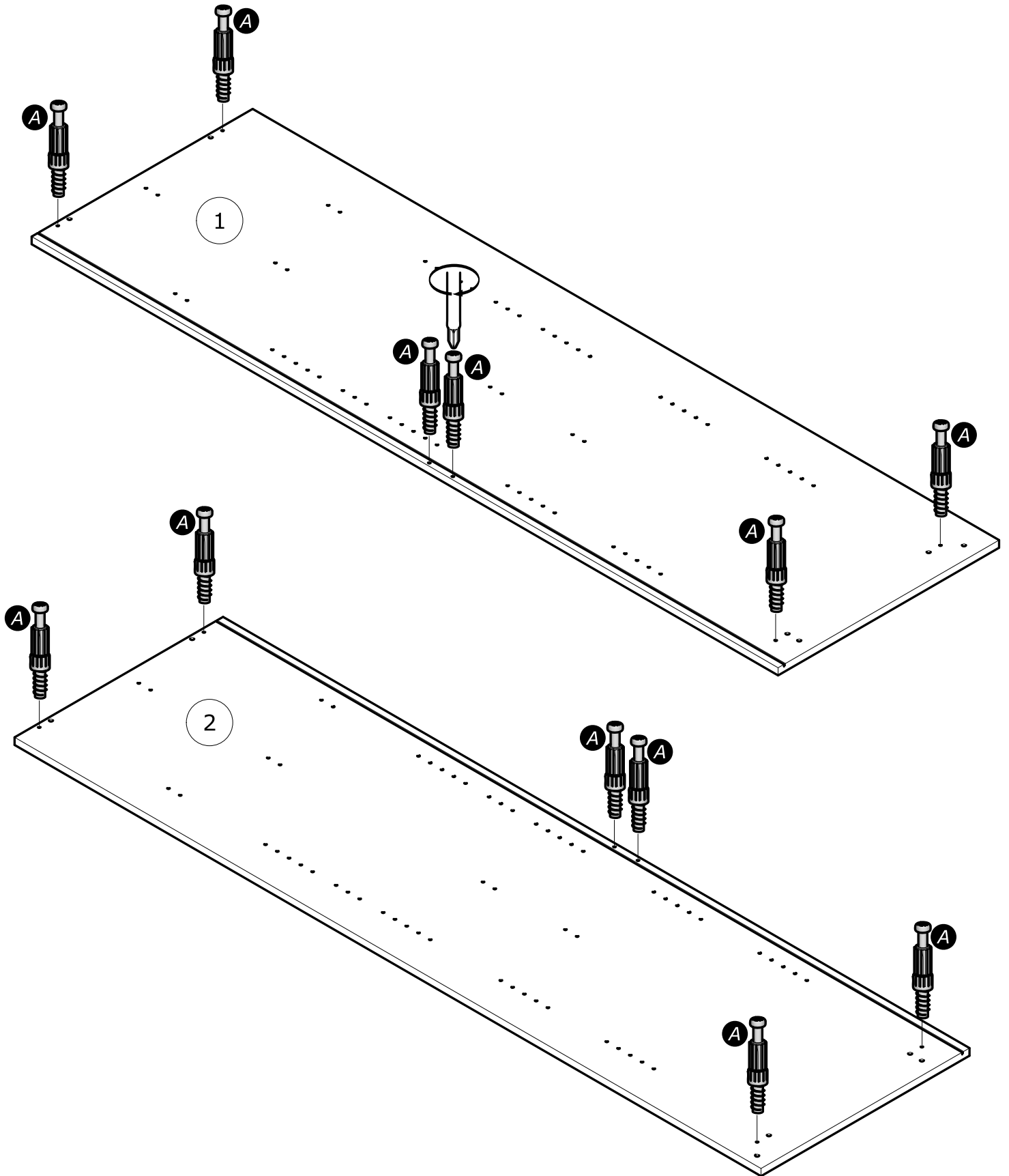
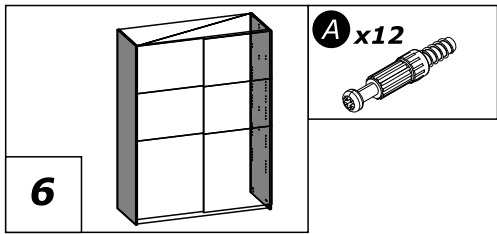
- Kako biste pravilno postavili ovaj proizvod i uklonili sigurnosne rizike kojima se izlažete, pridržavajte se strogo ovog priručnika s uputama.
- Postavite ormarić na zid pripadajućim sponama.Vijci i svornjci ne isporučuju se. Upotrijebite nosne vijke i svornjke.

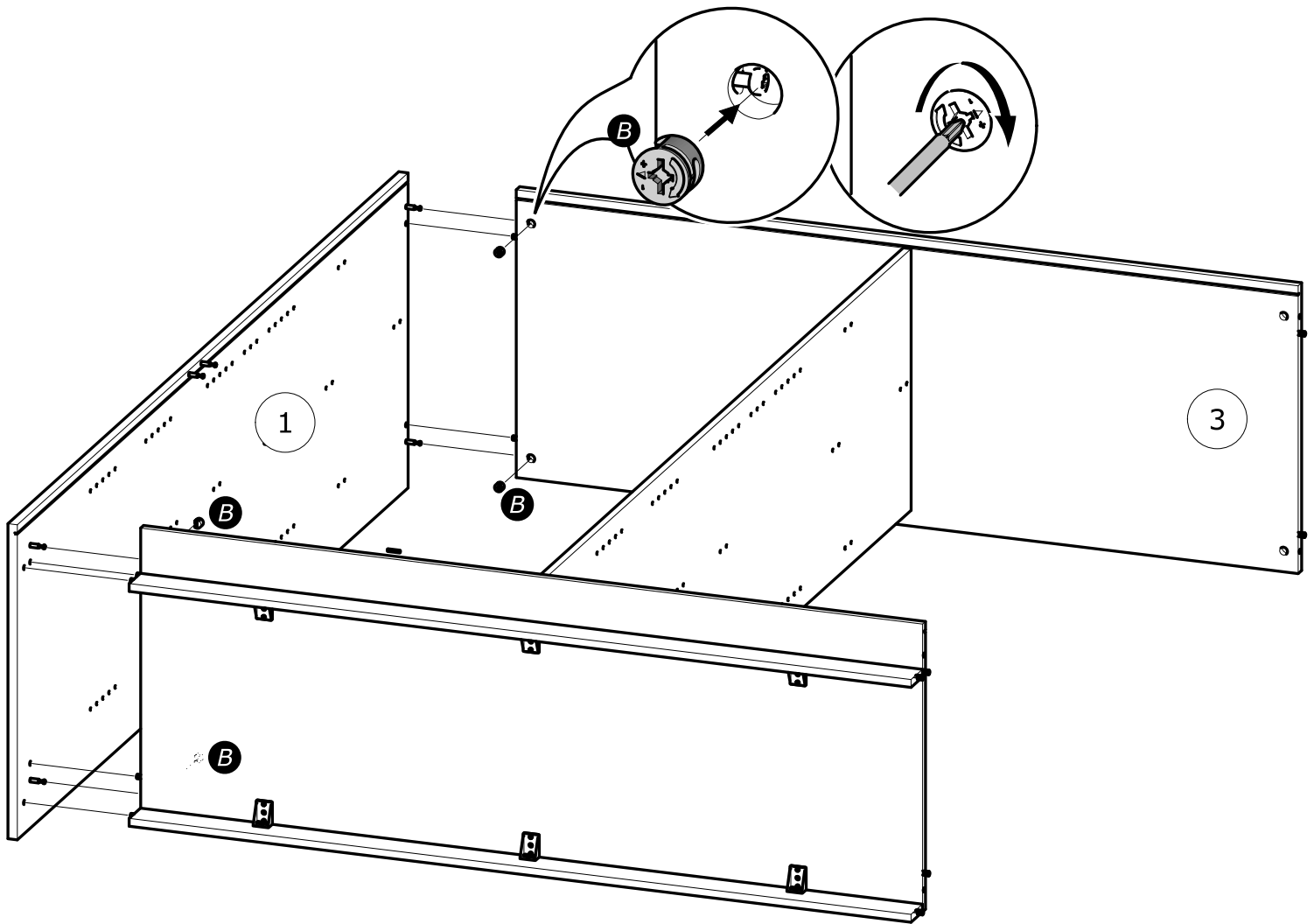
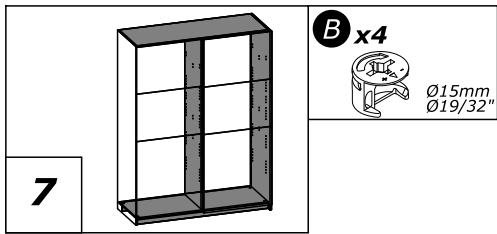




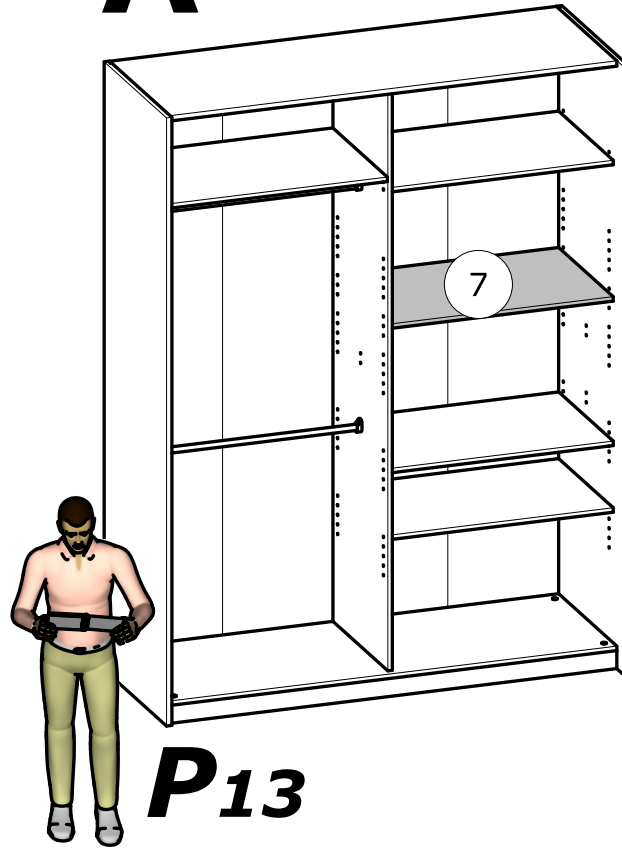




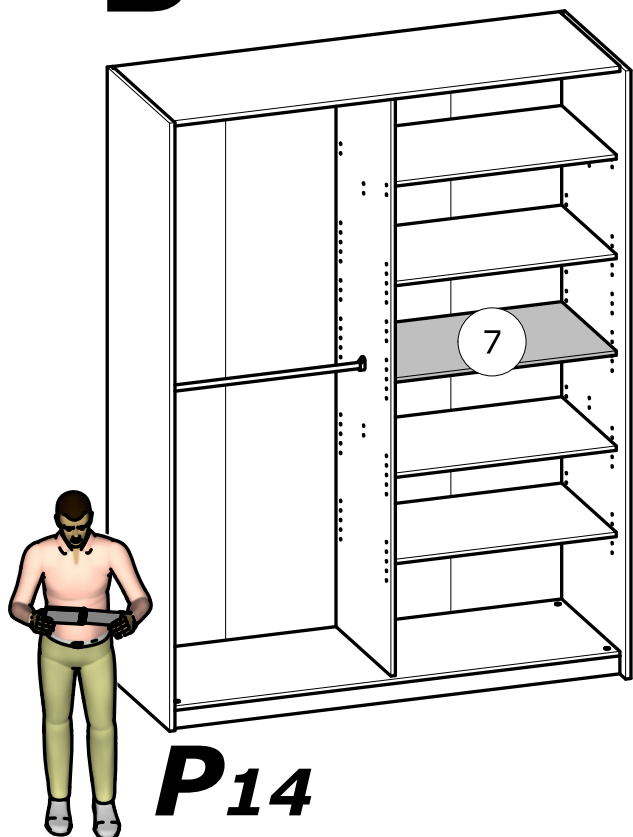




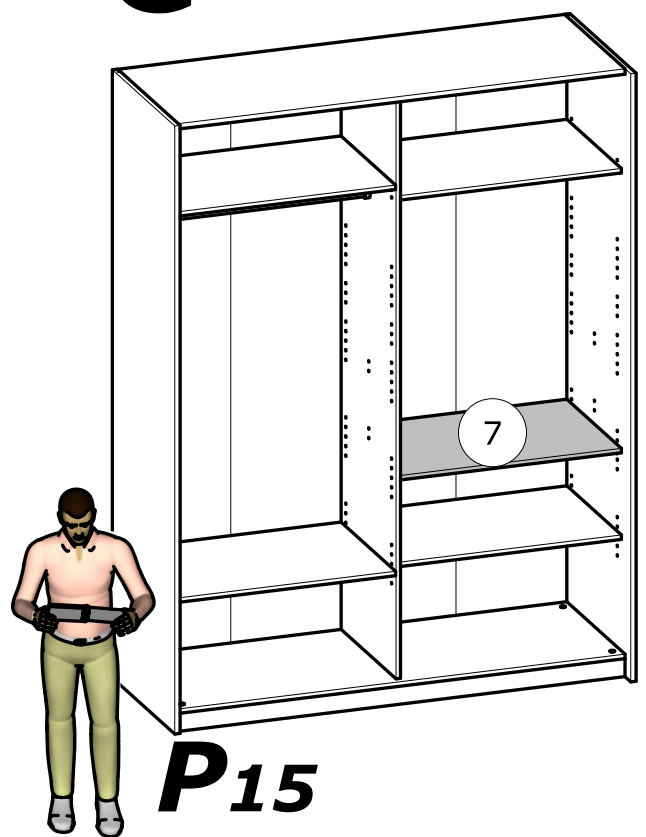
# A

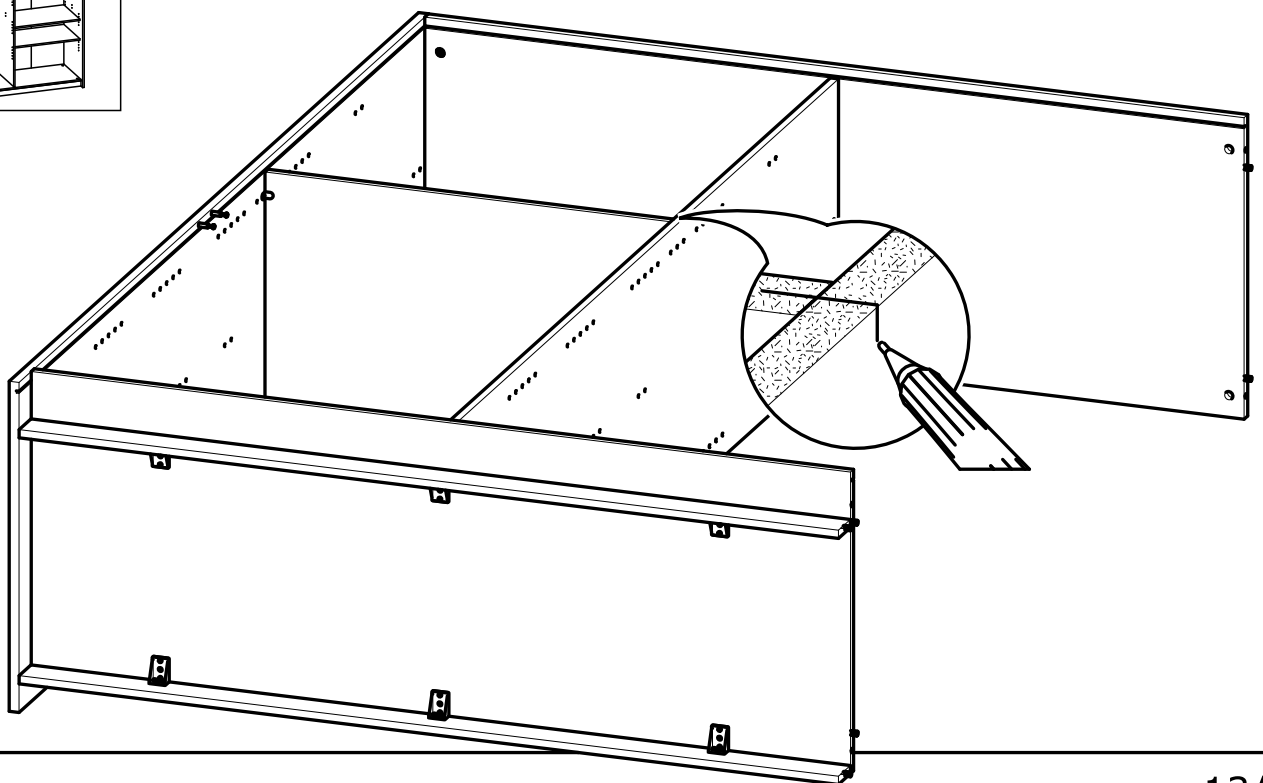
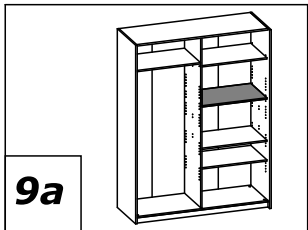
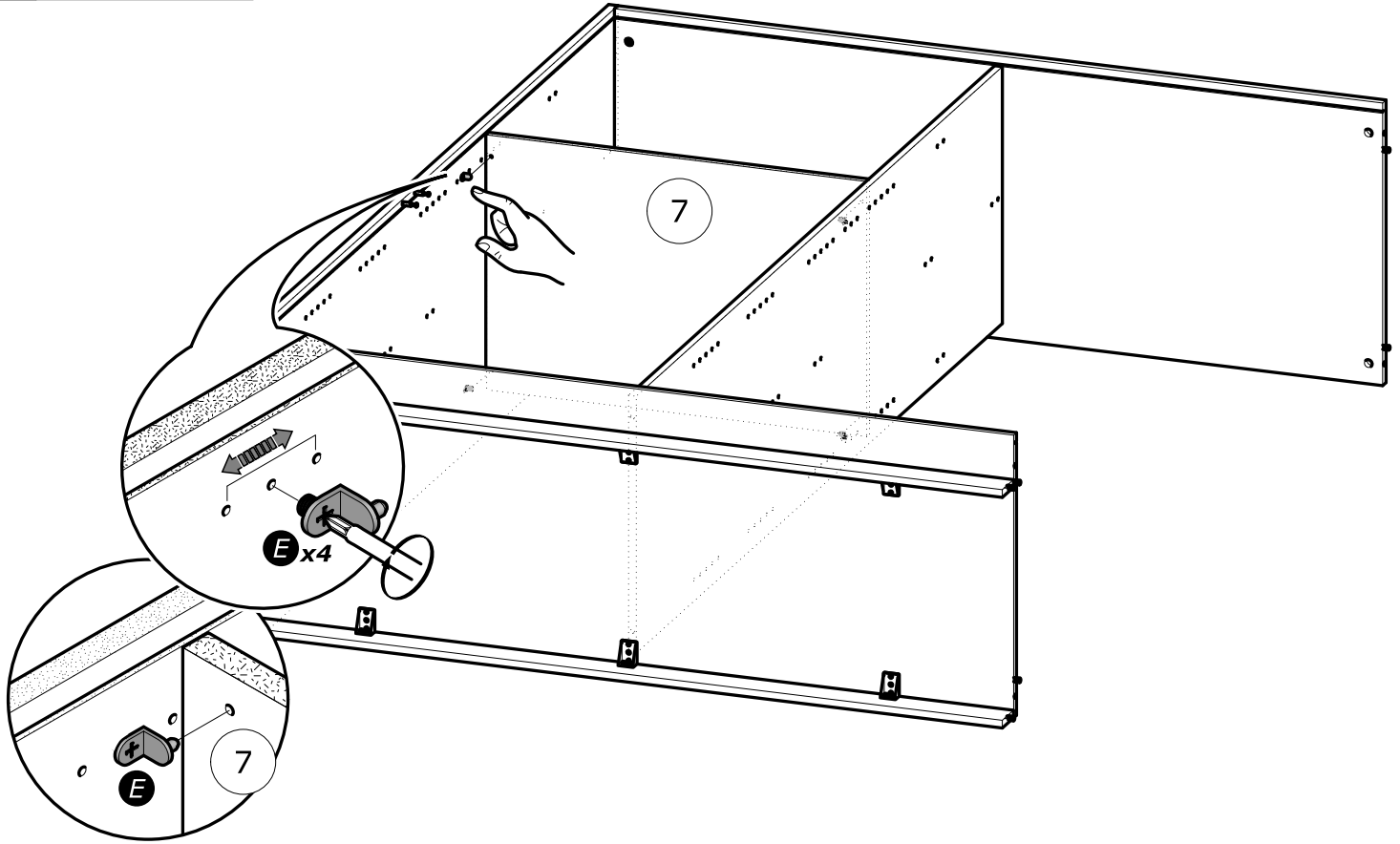
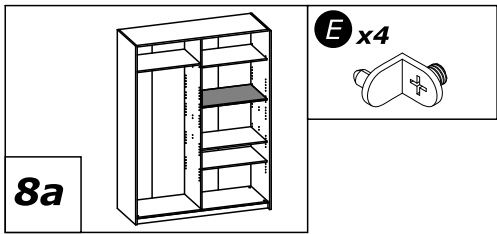


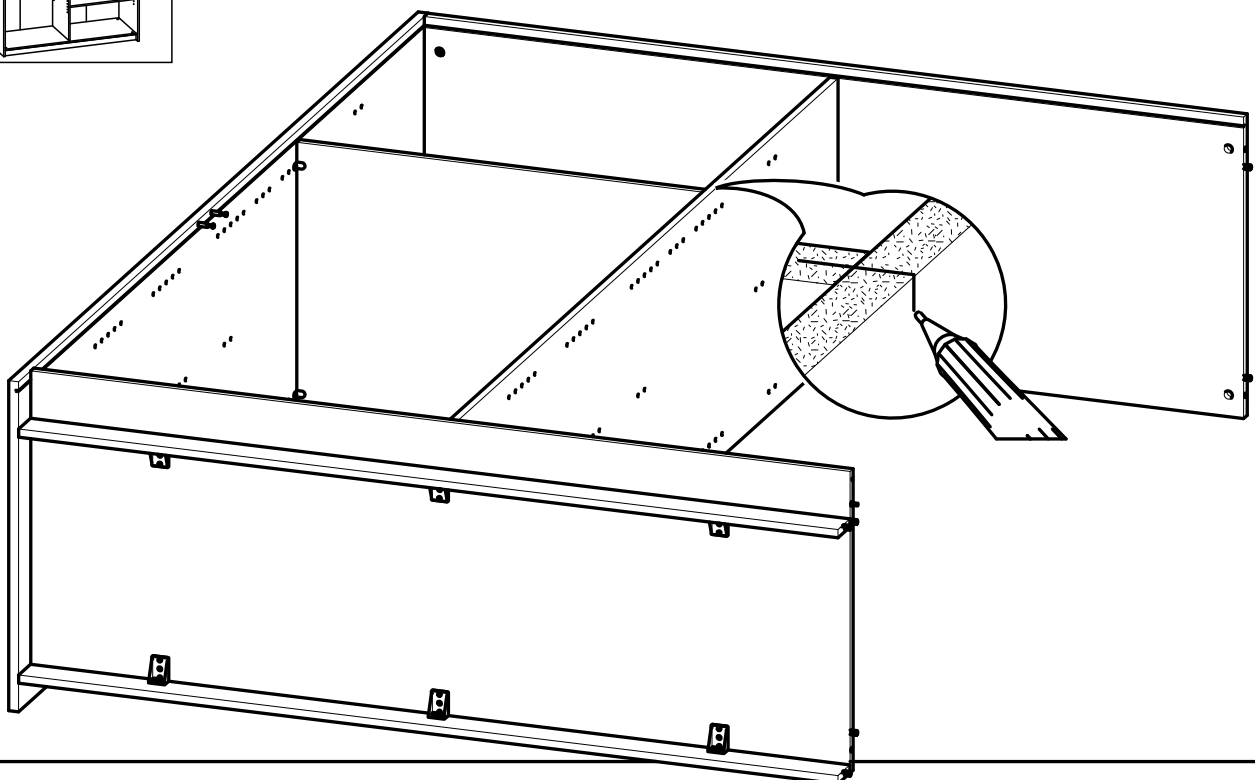
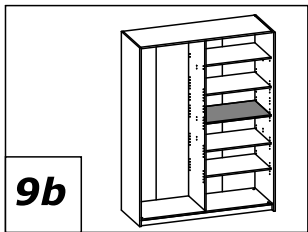
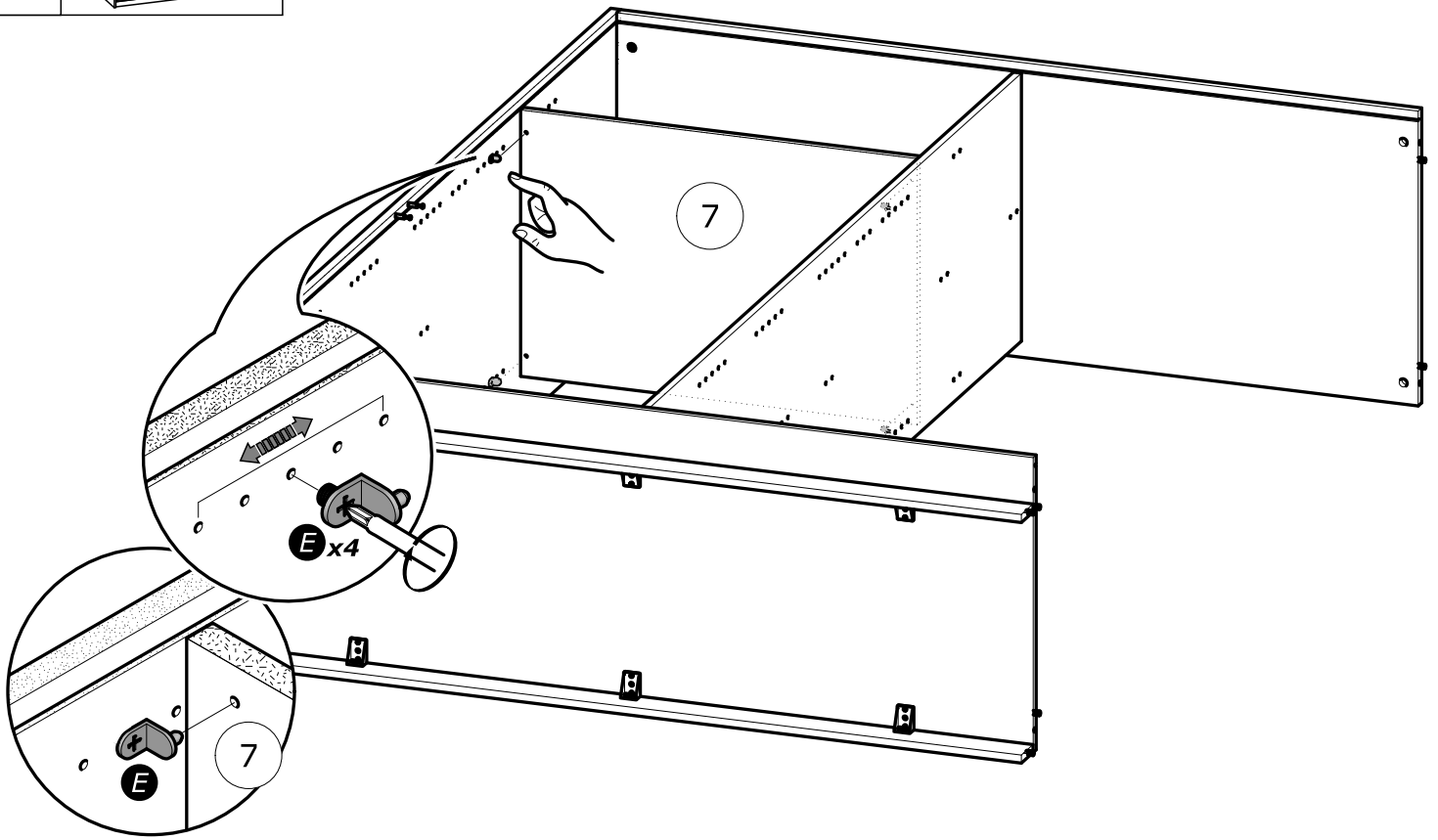
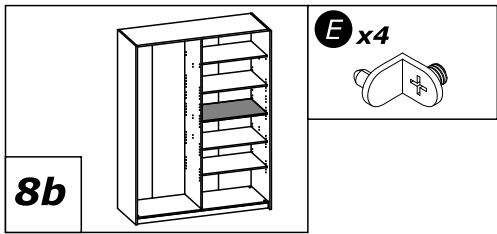
# B

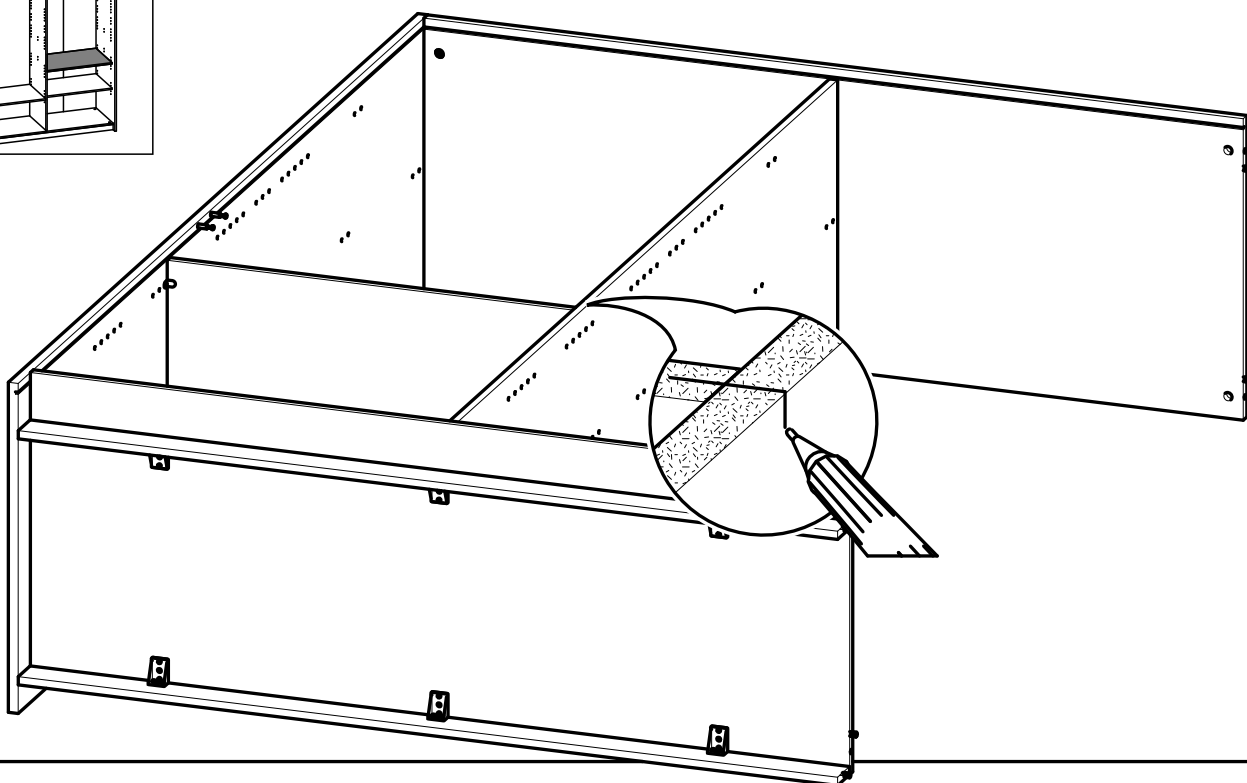
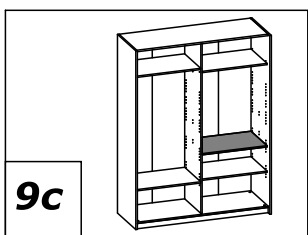
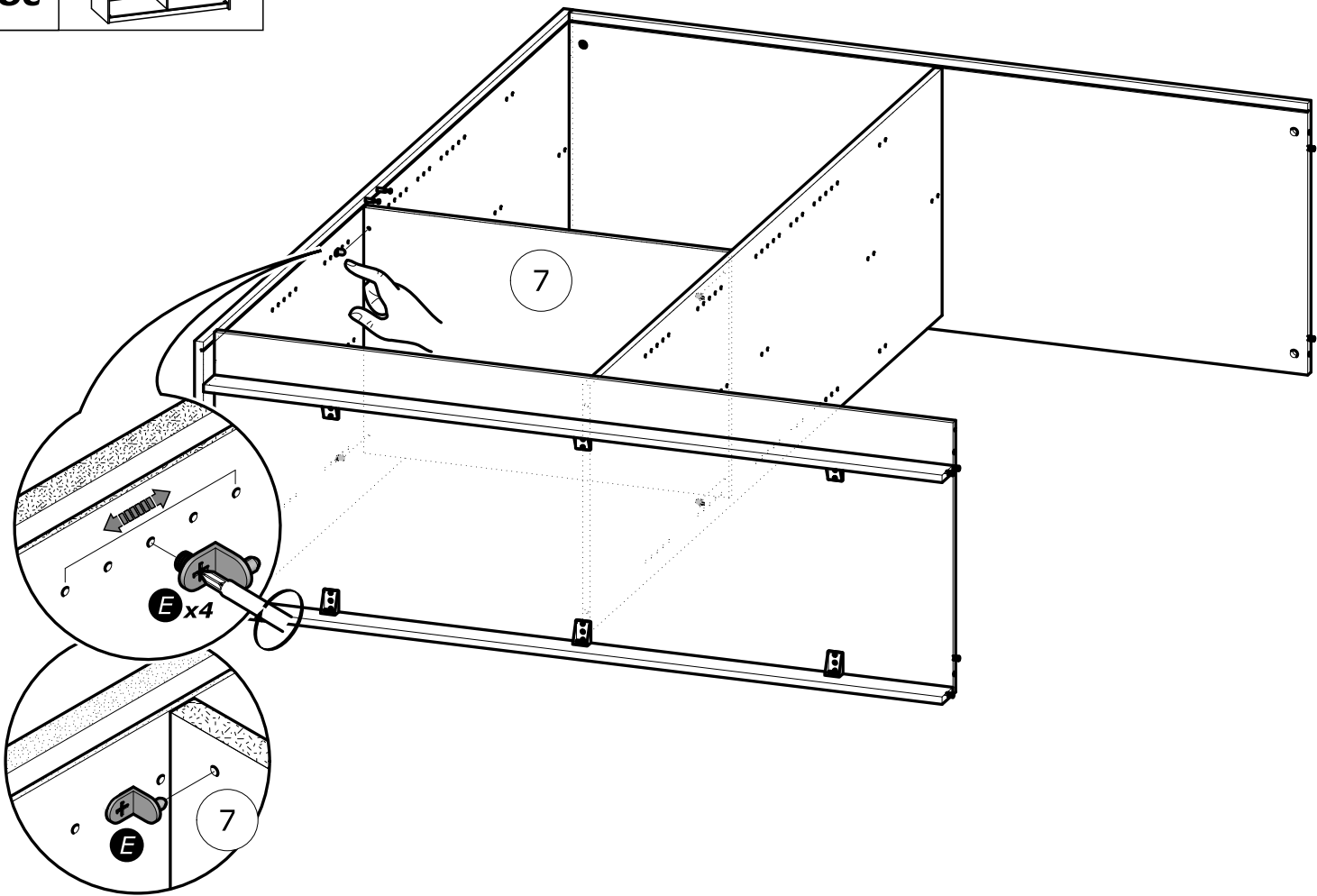
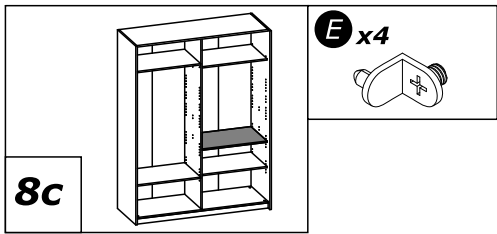


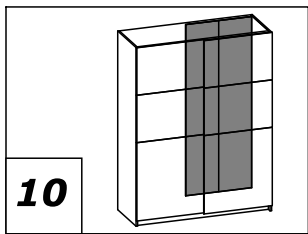
# C



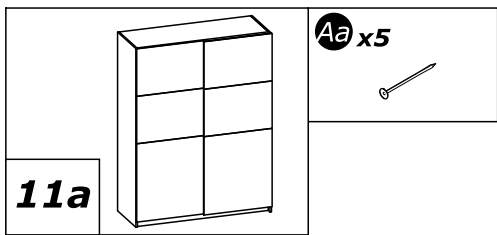
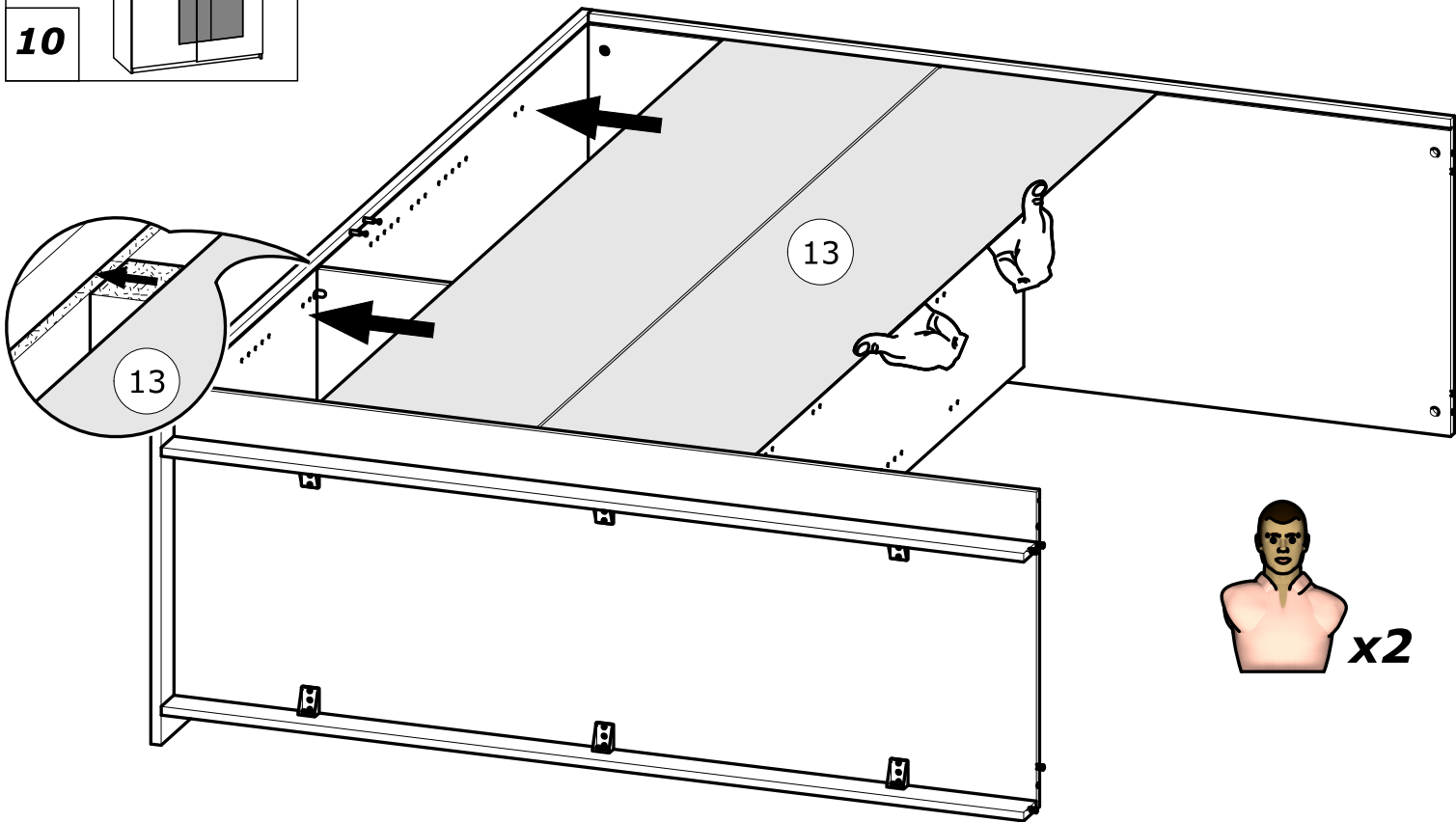






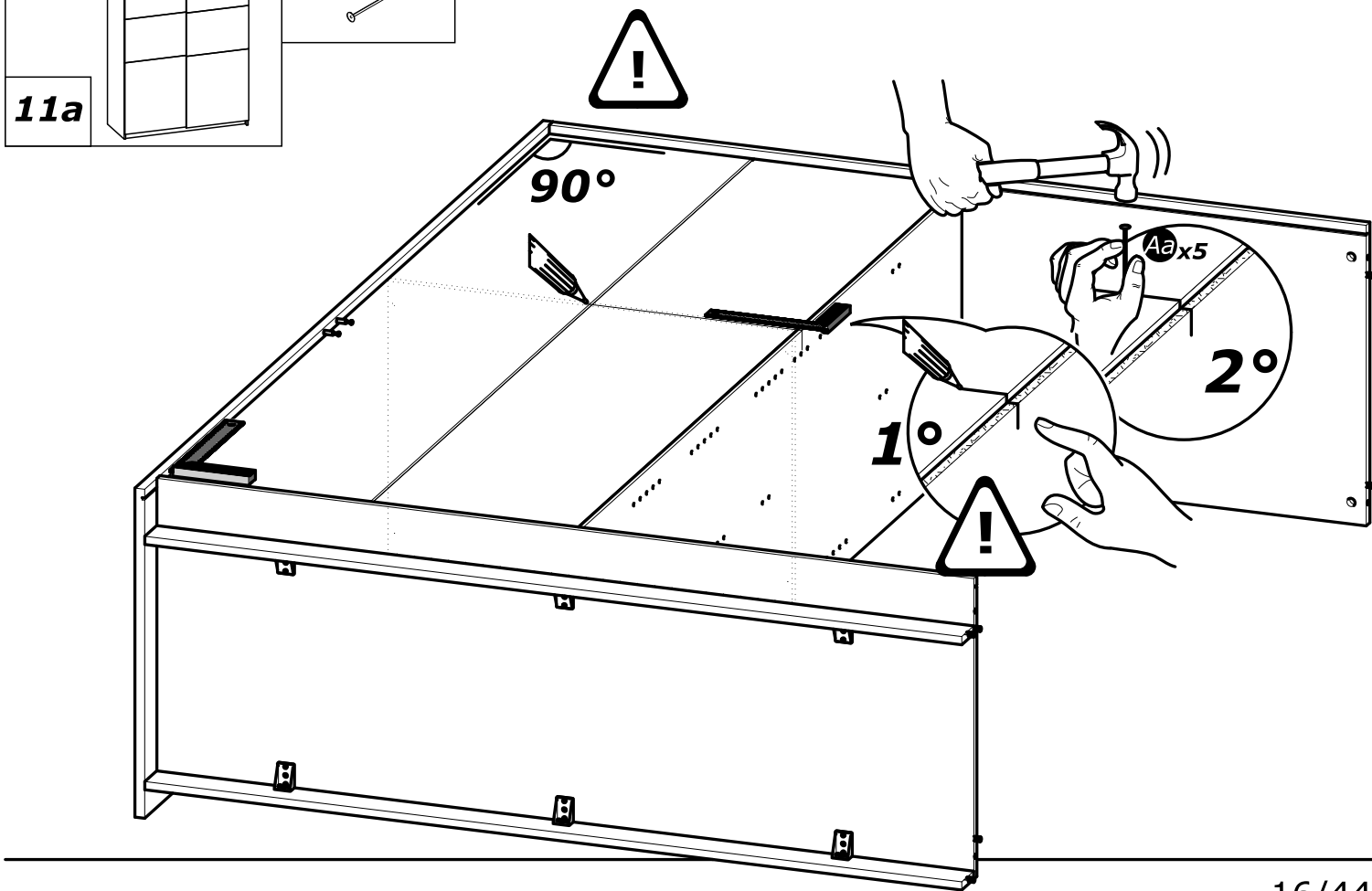


10

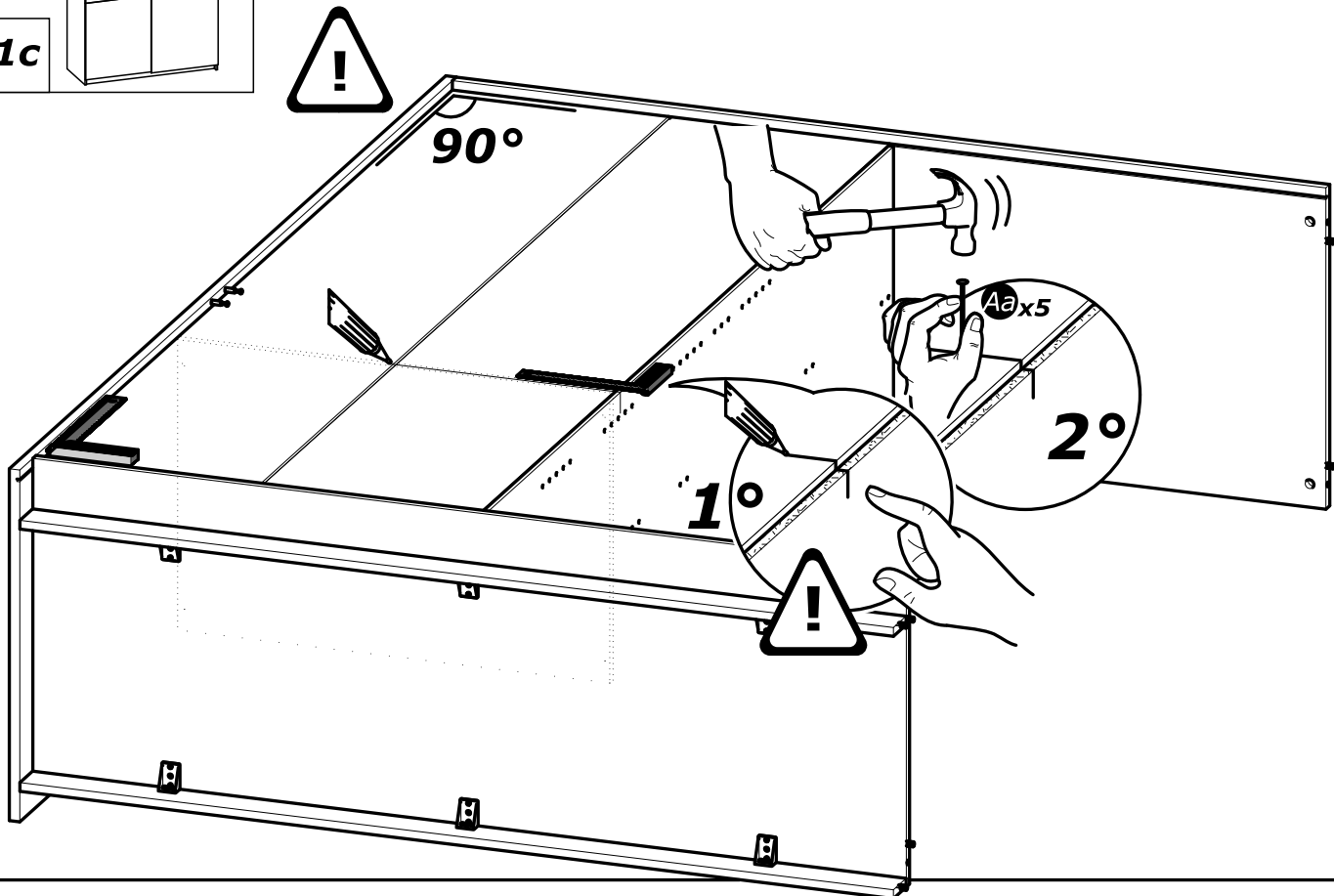
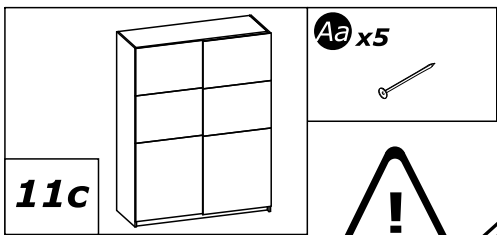
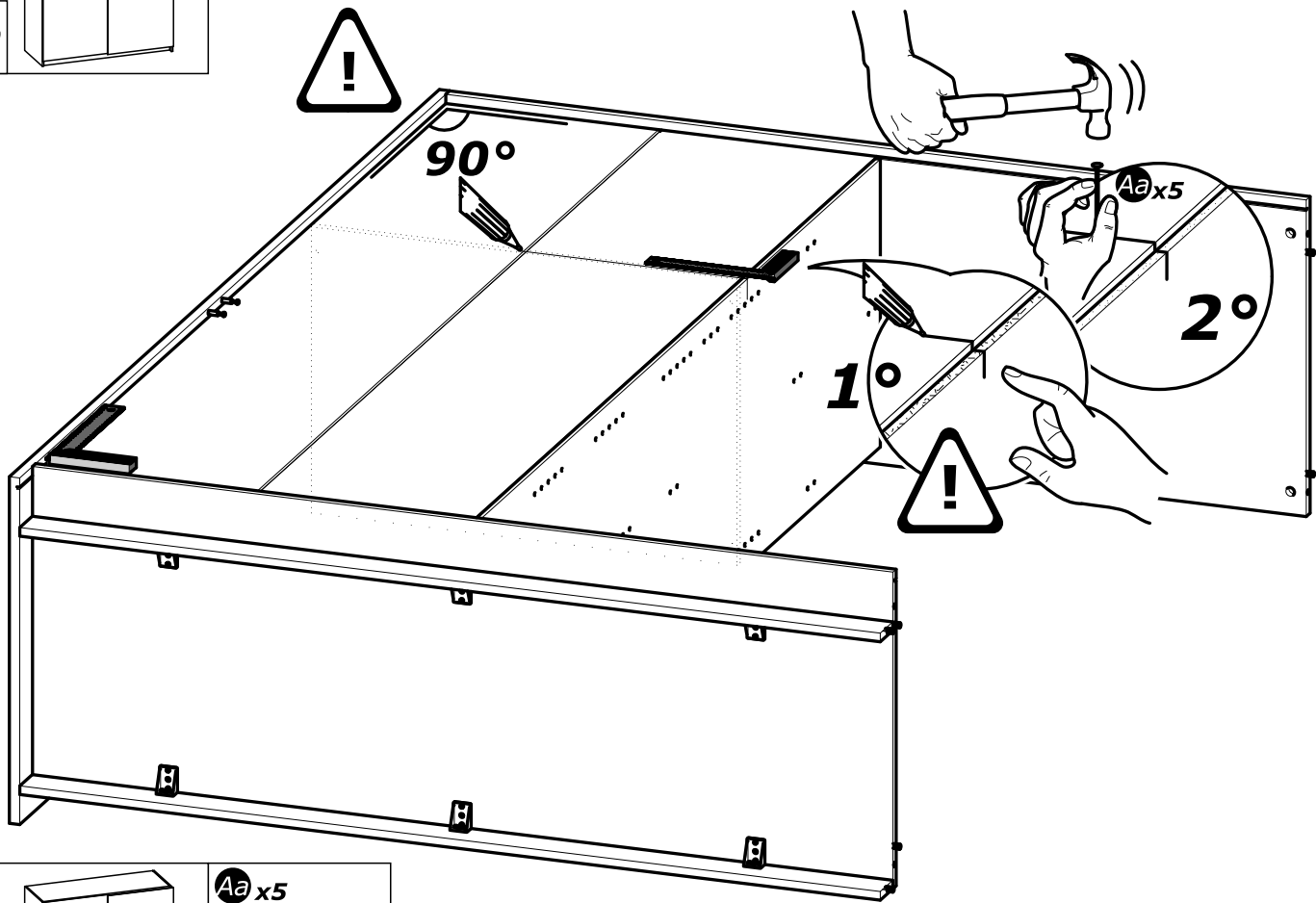
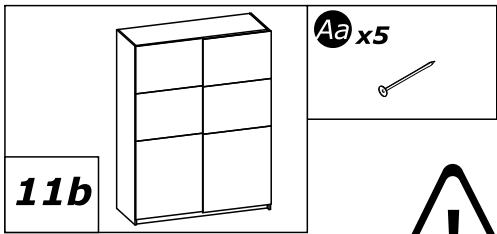


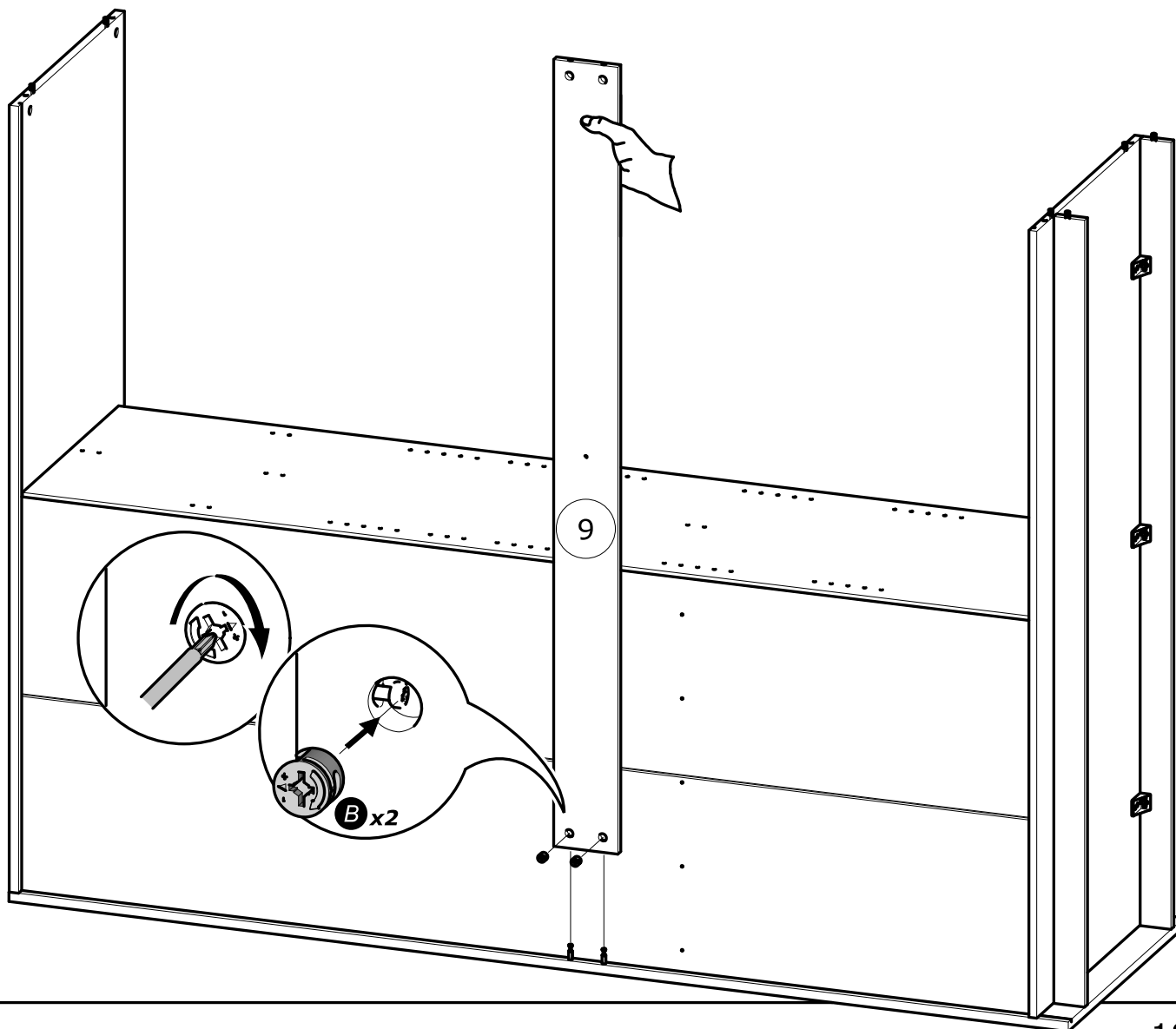
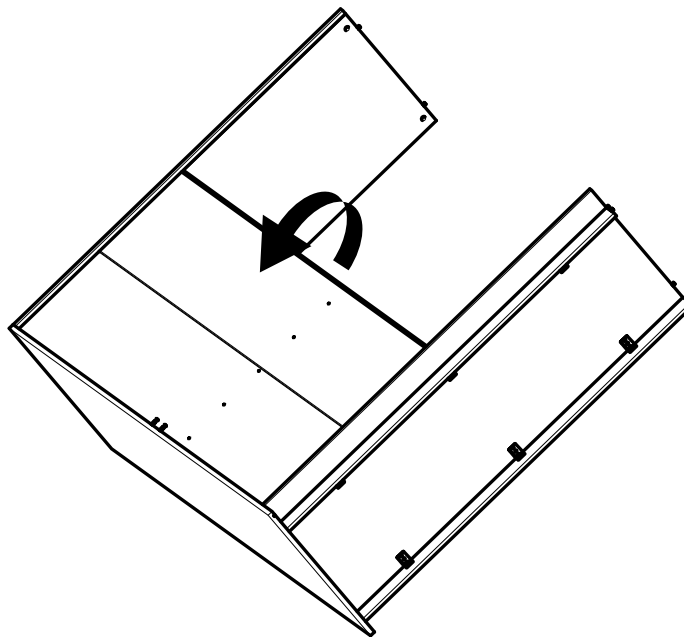
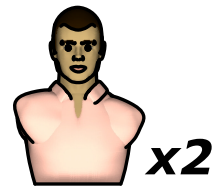
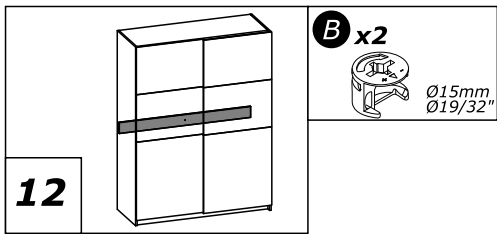
11a

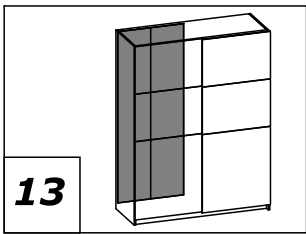
4a x5



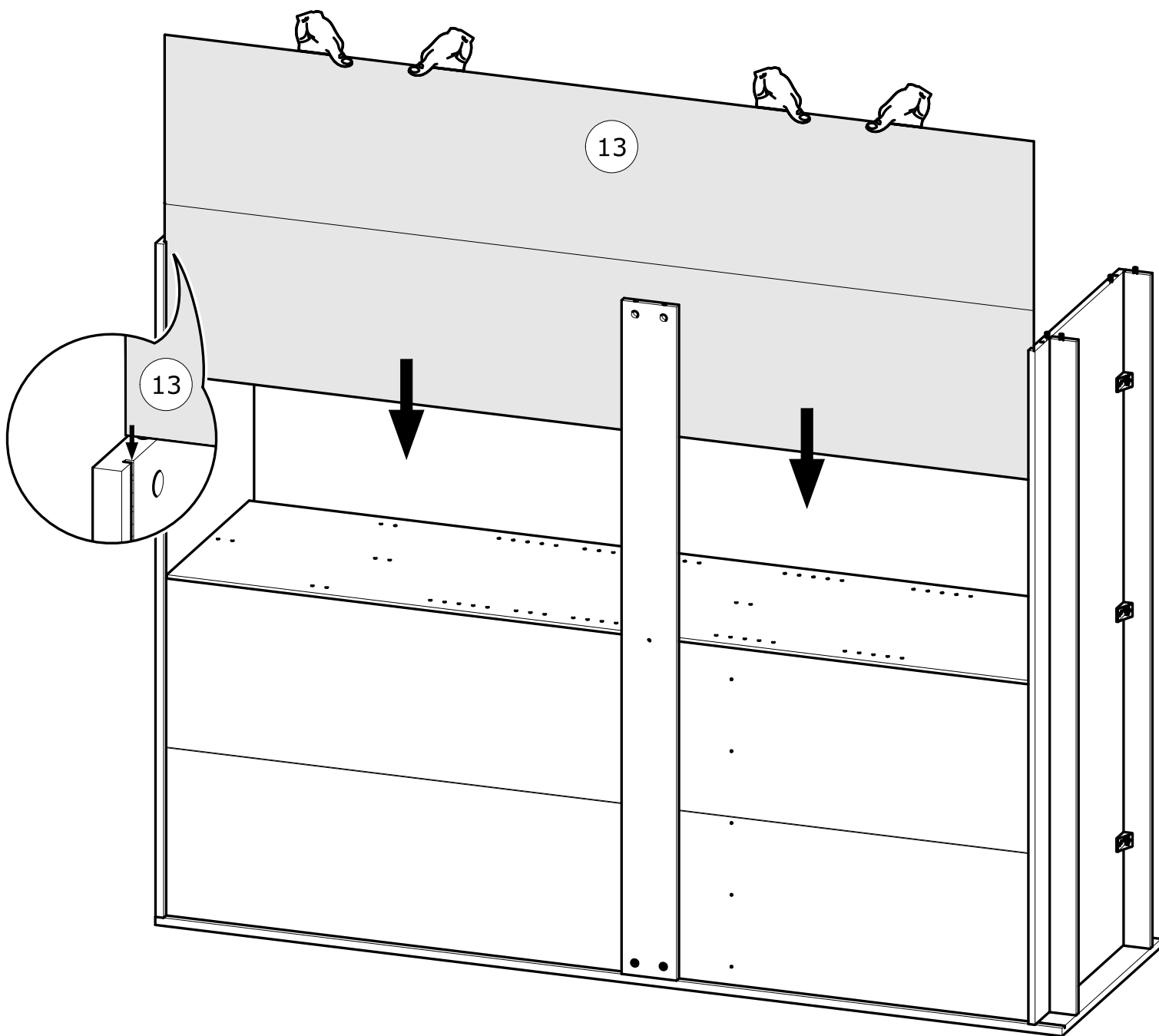
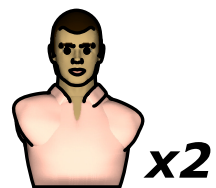


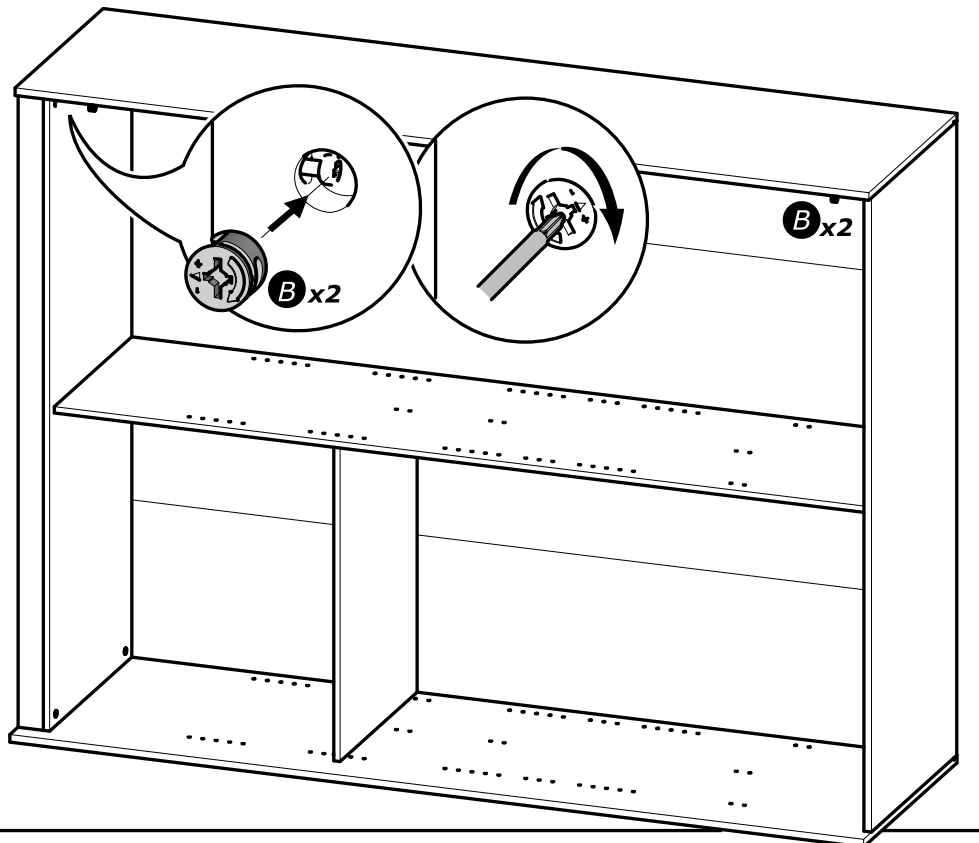
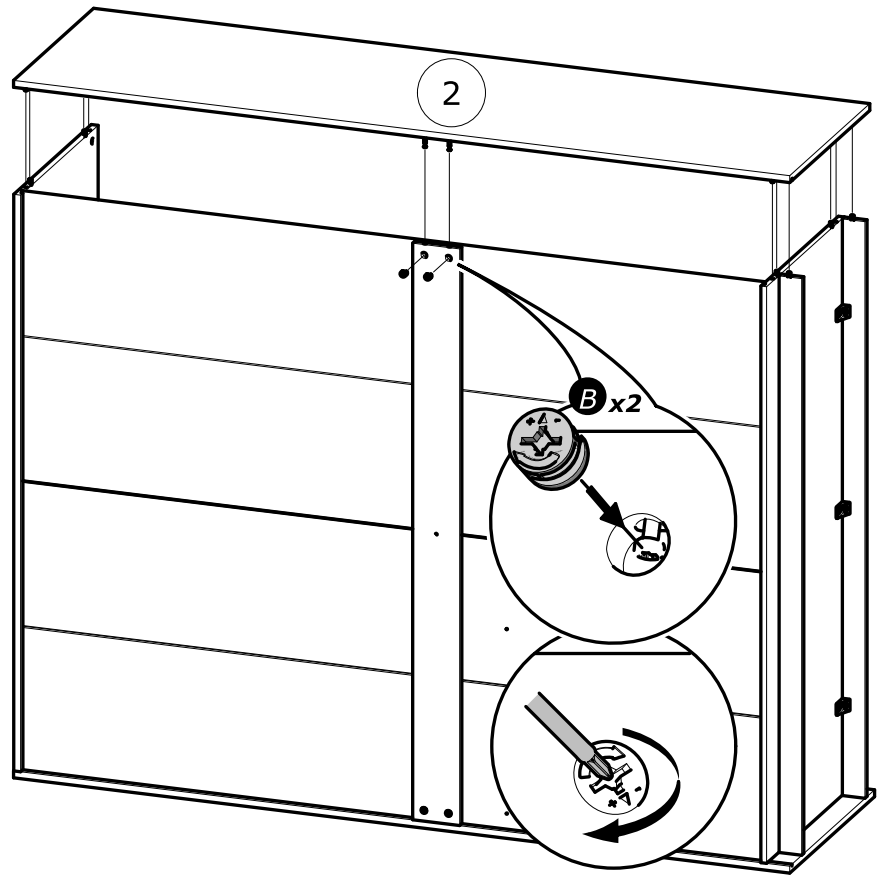
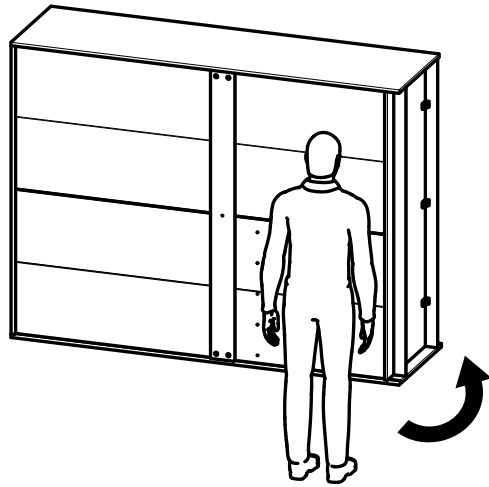
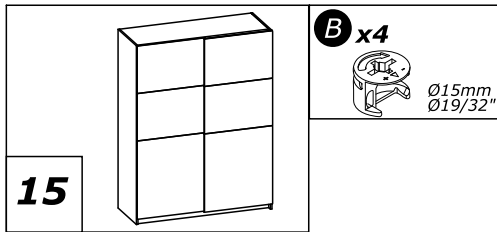
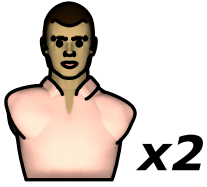
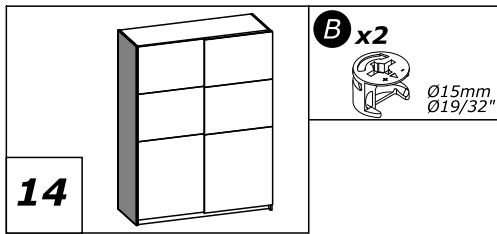




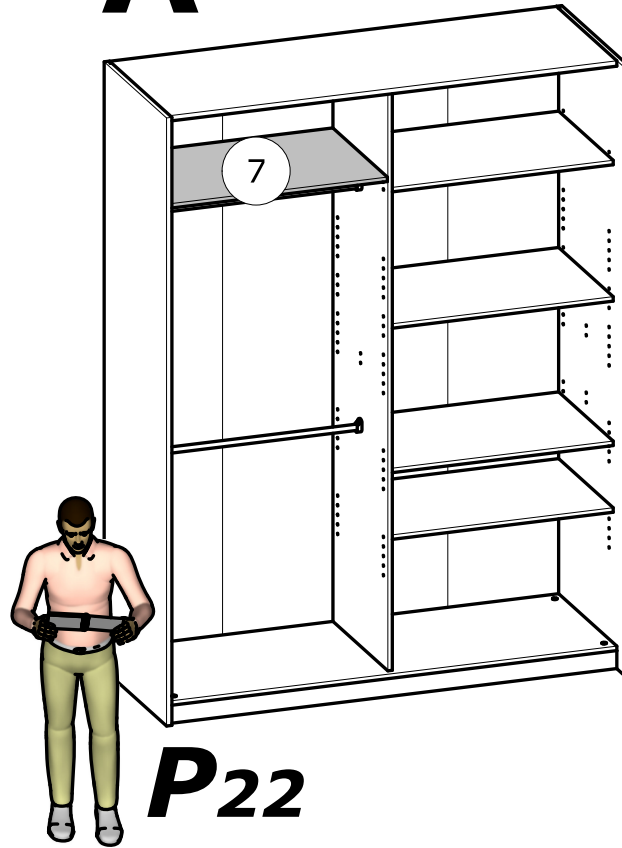


13

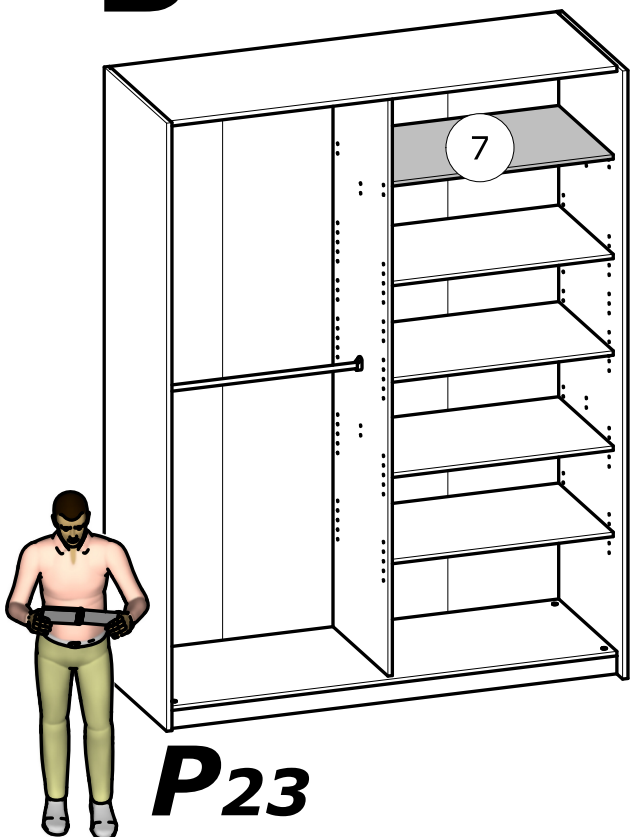




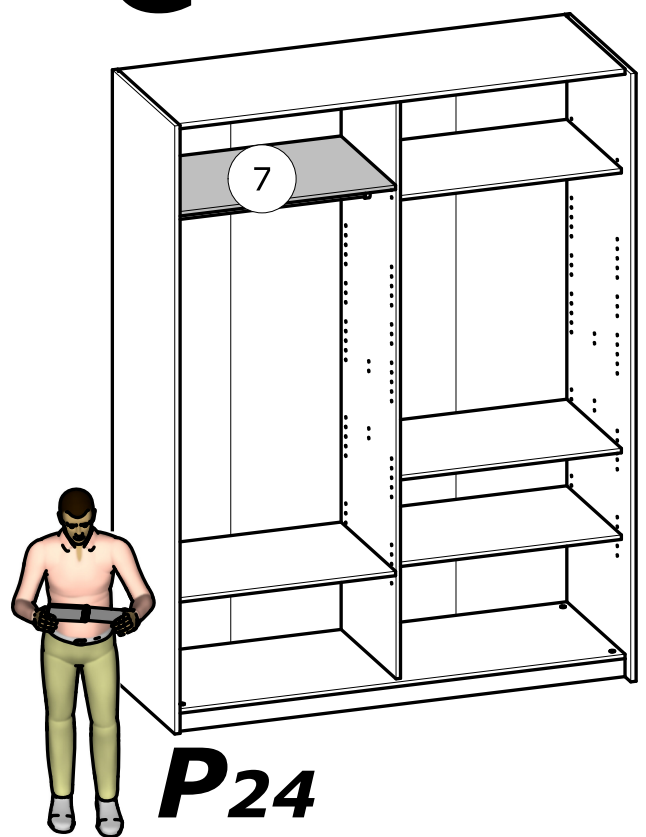
# A

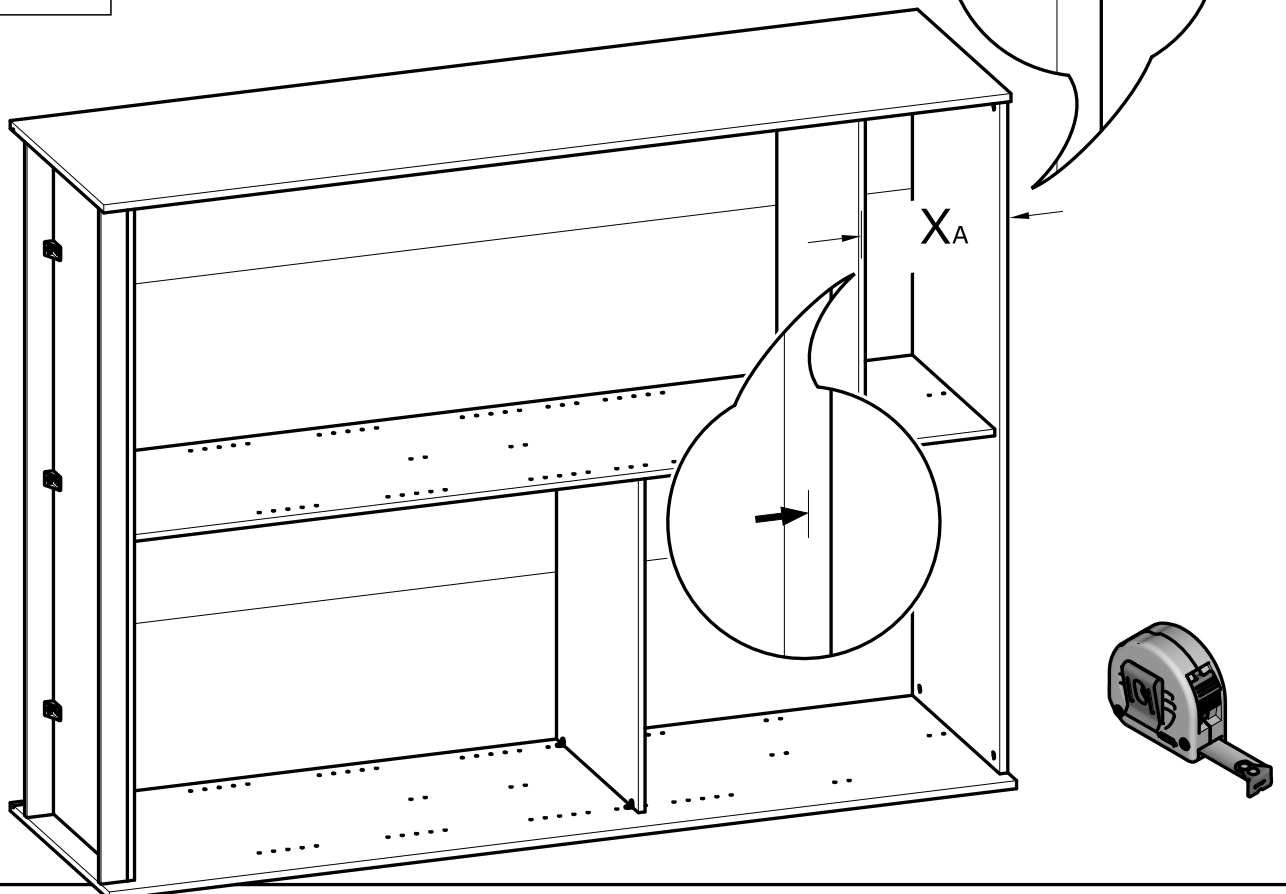
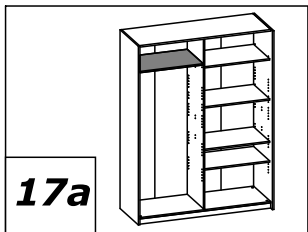
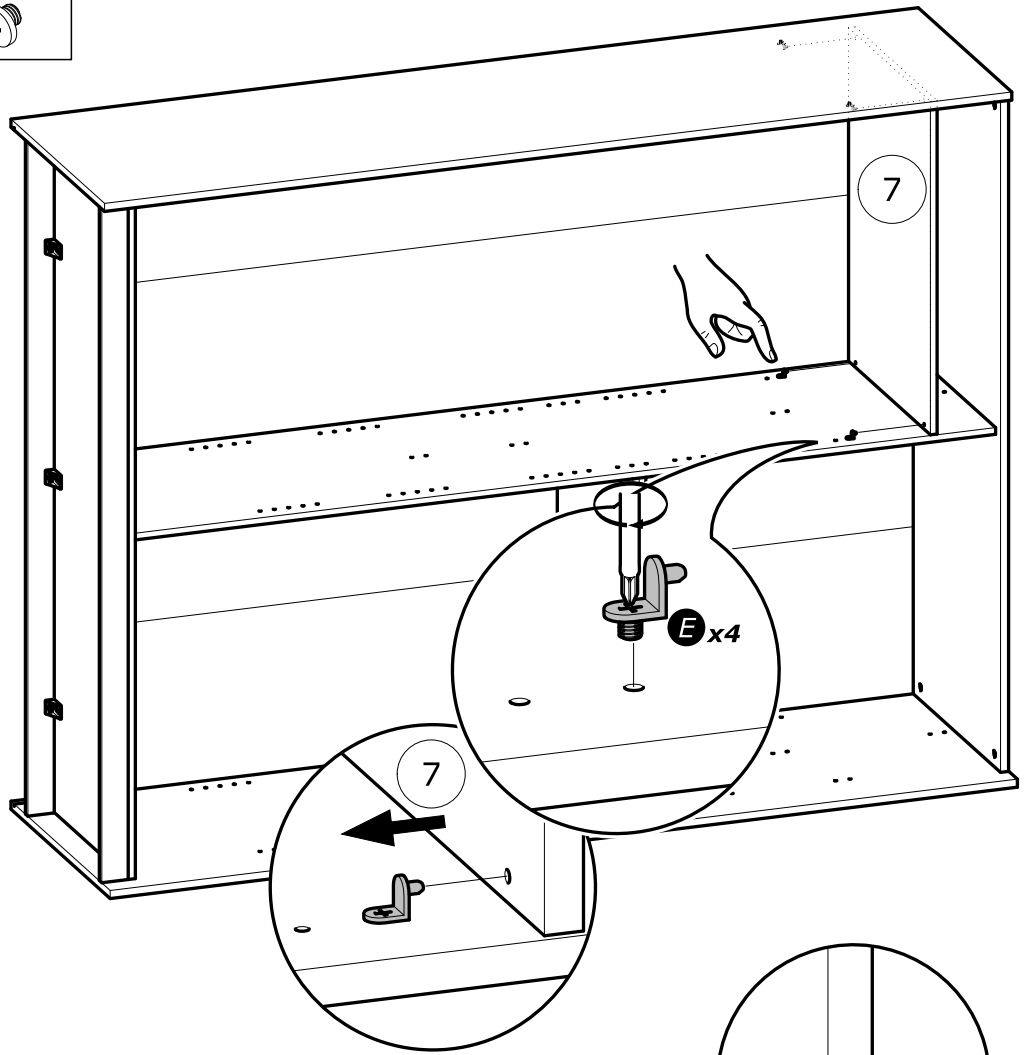
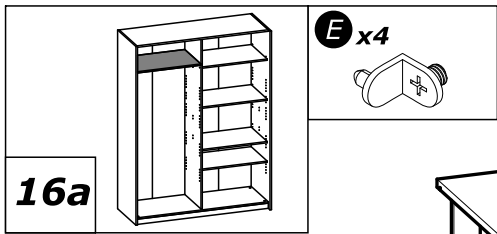


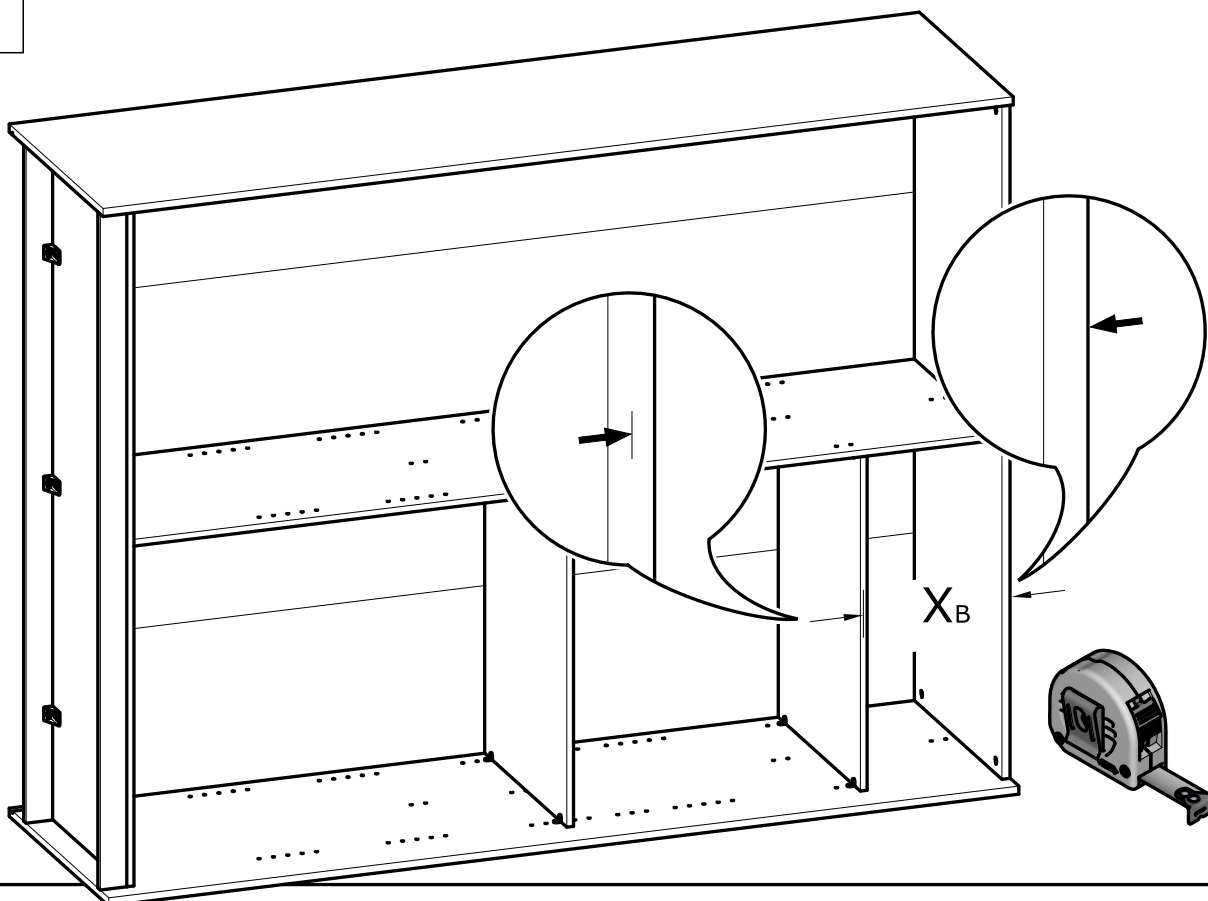
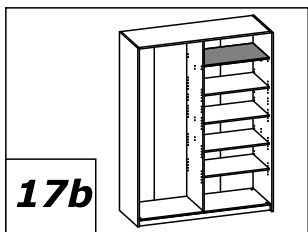
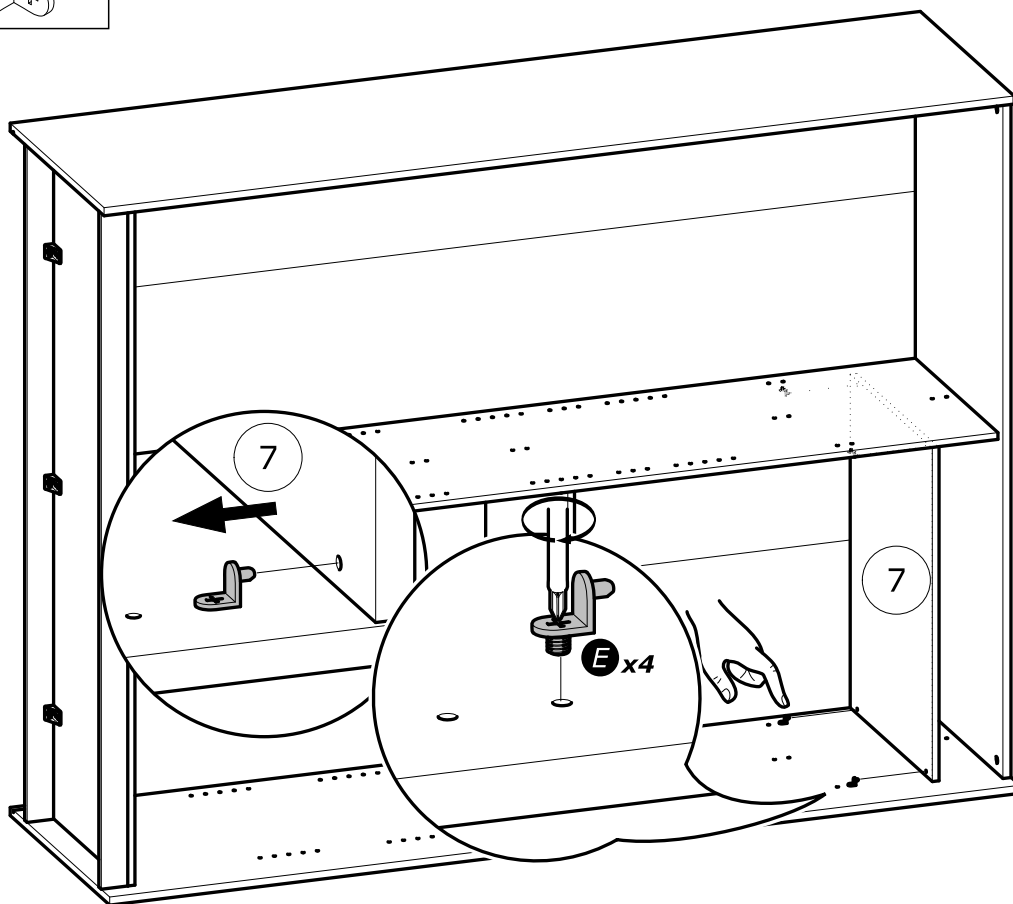
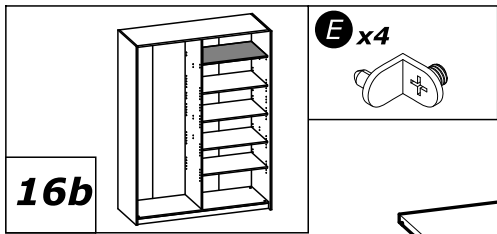
# B

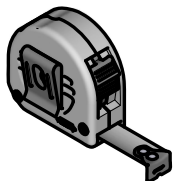
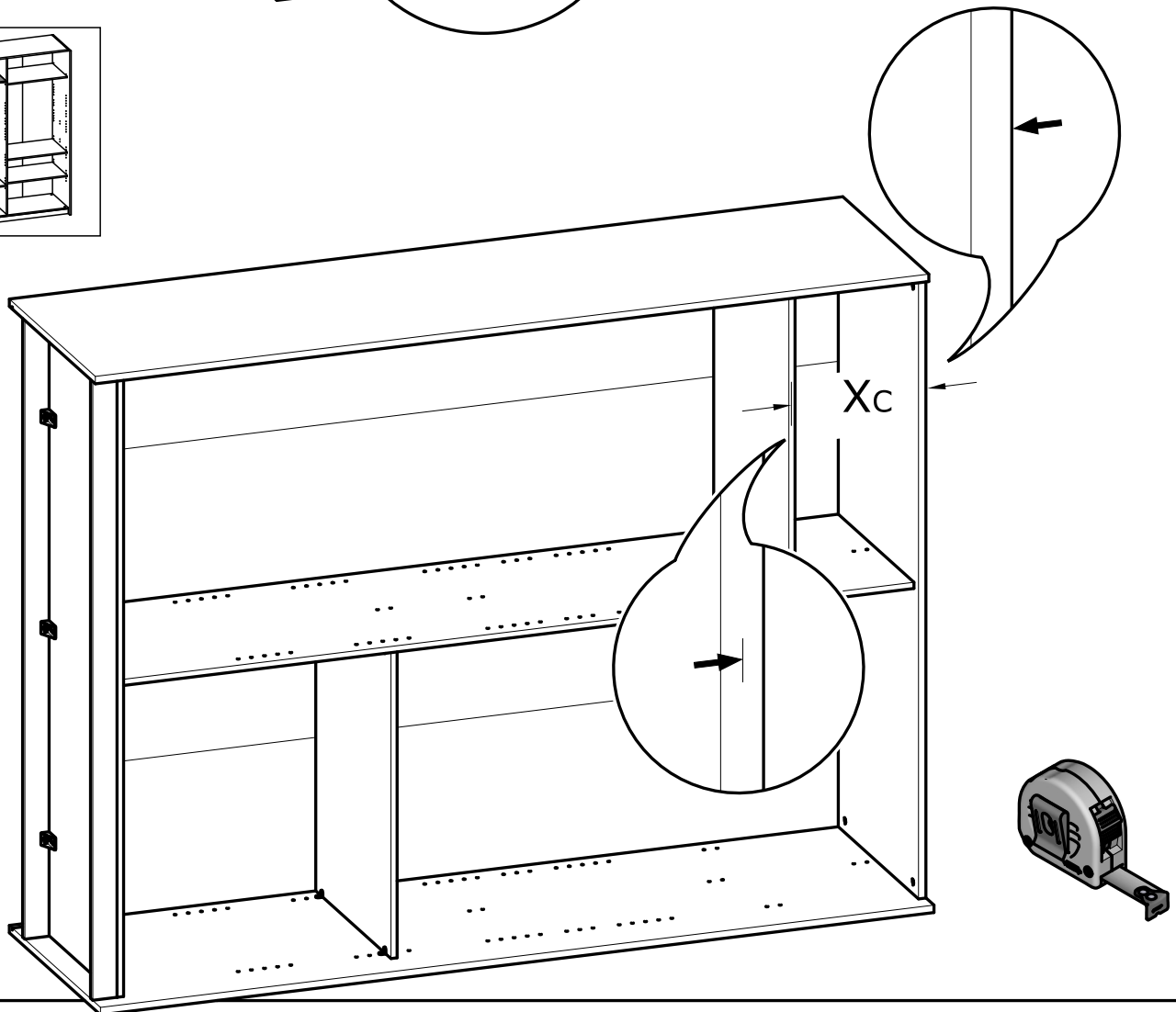
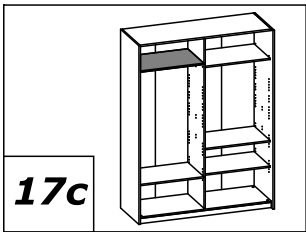
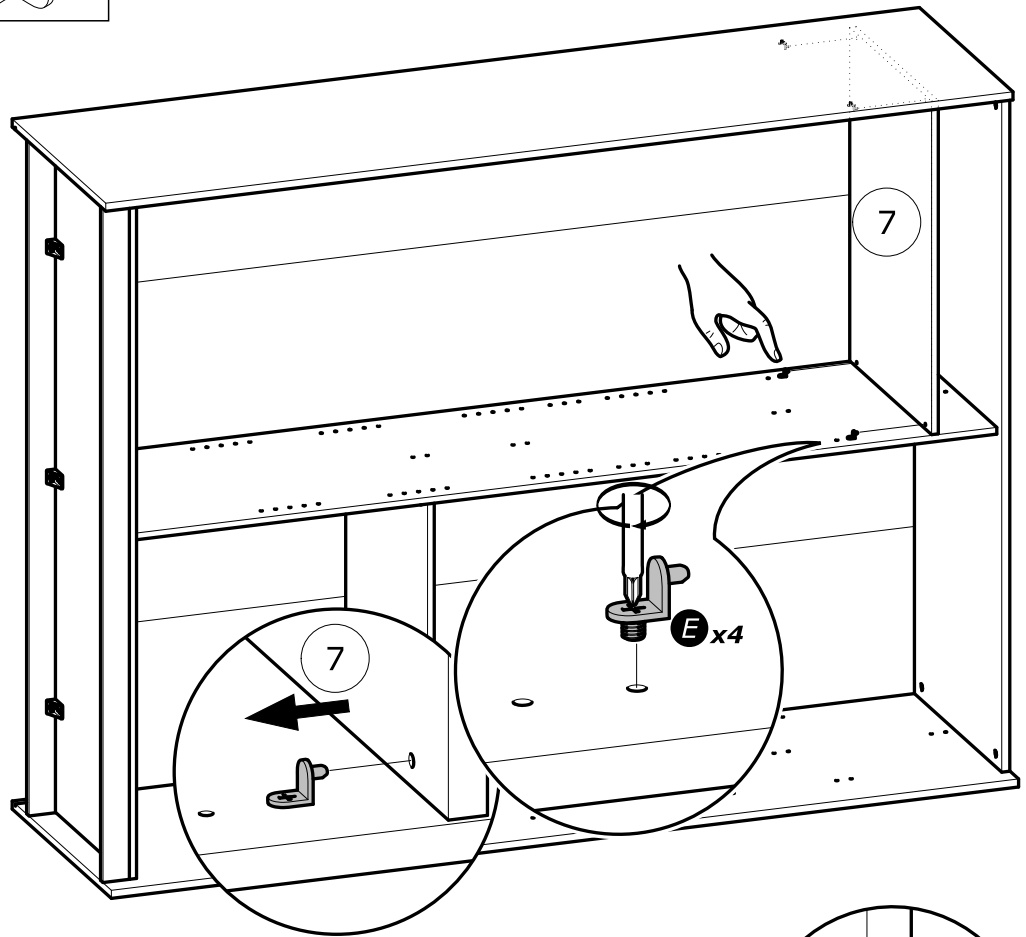
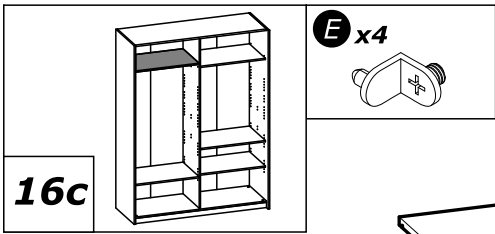


# C

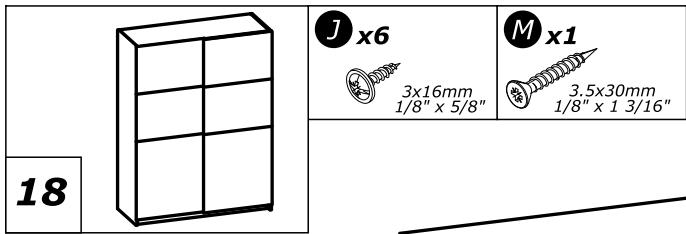




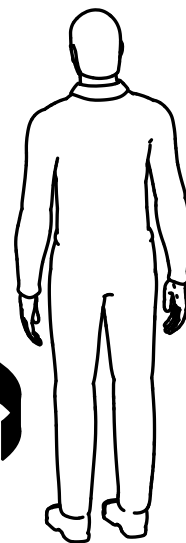
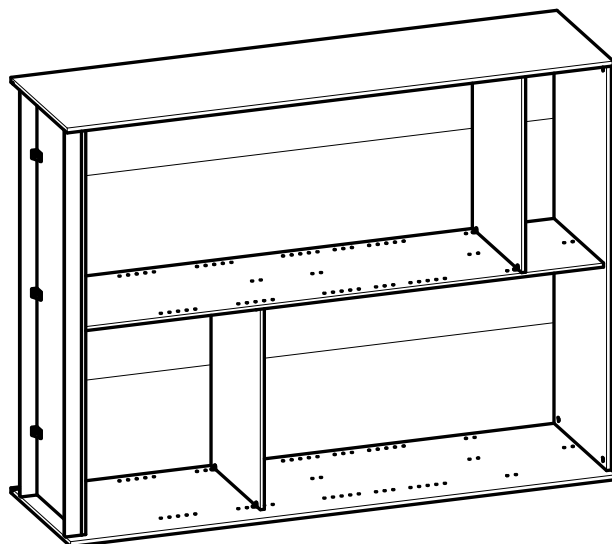




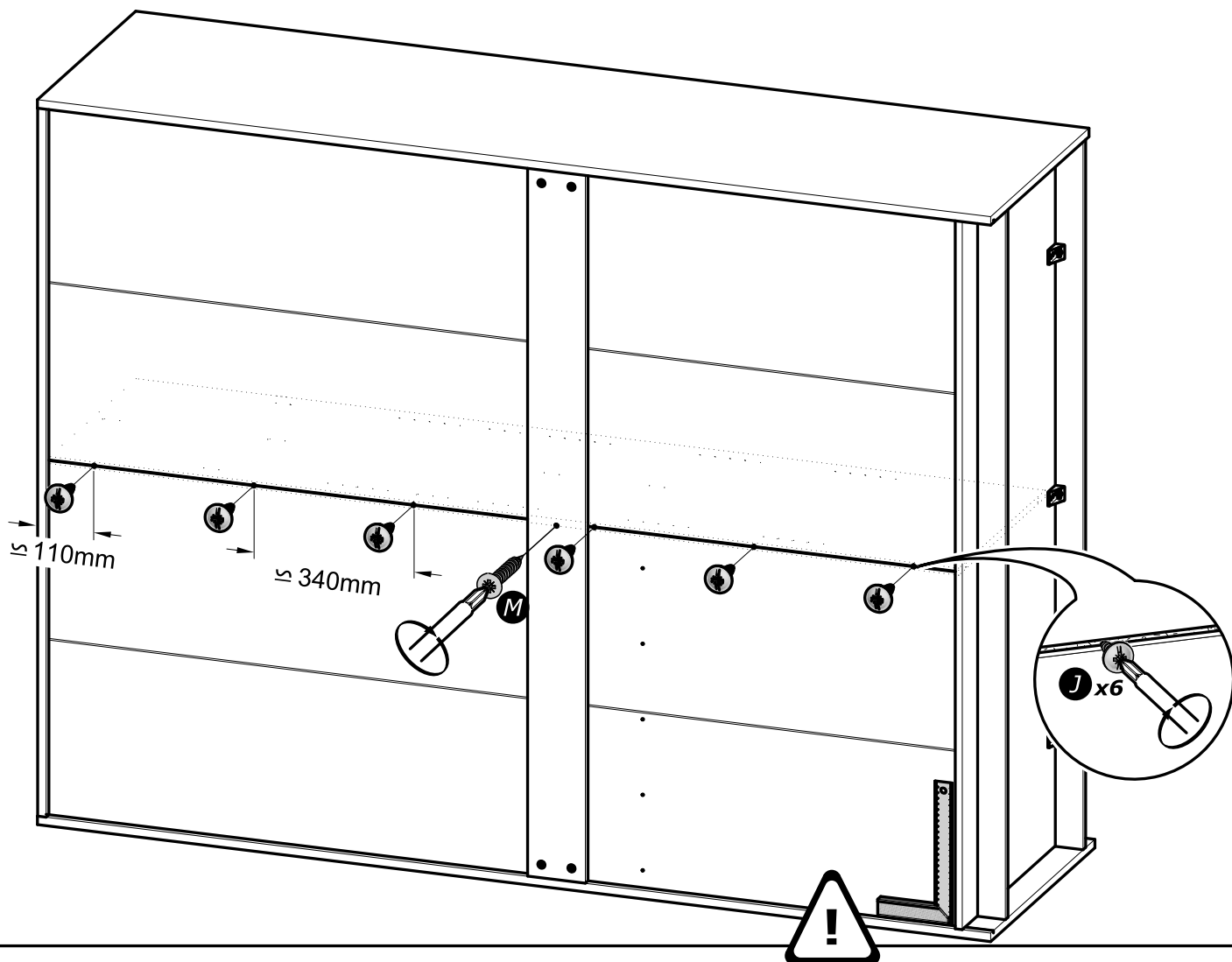


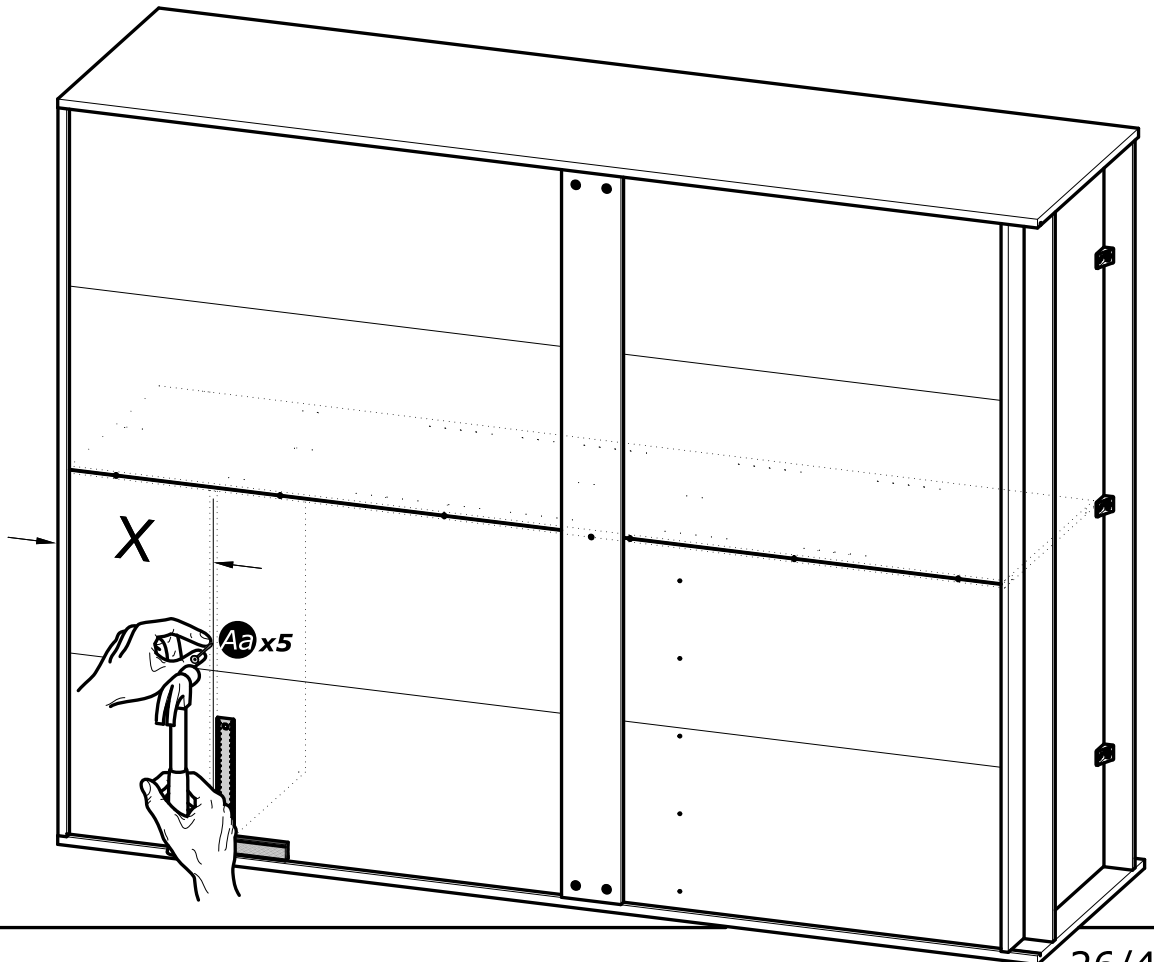
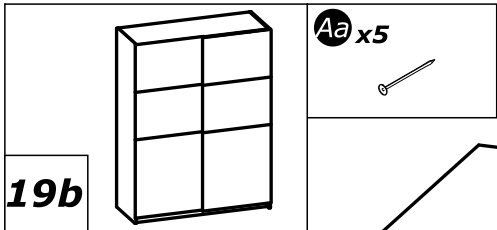
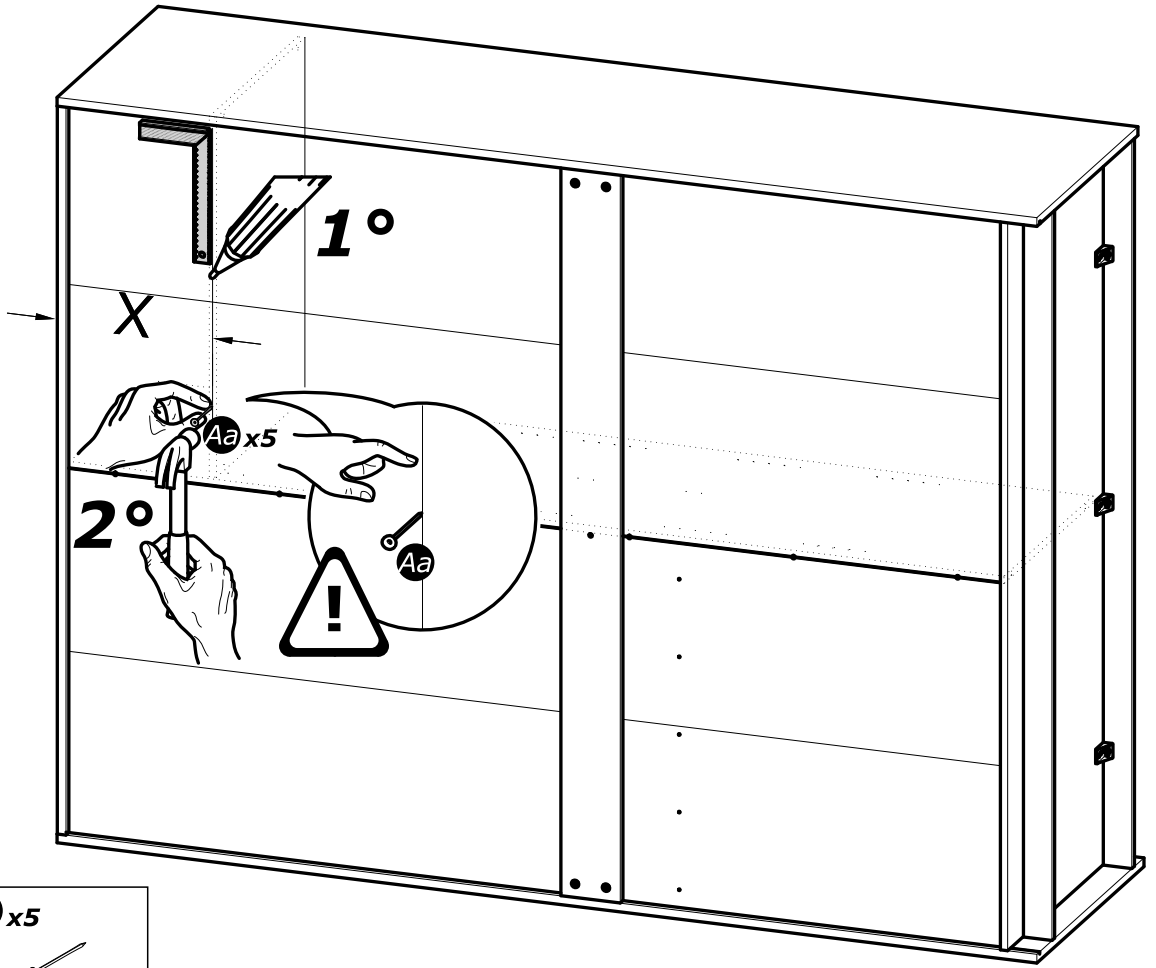
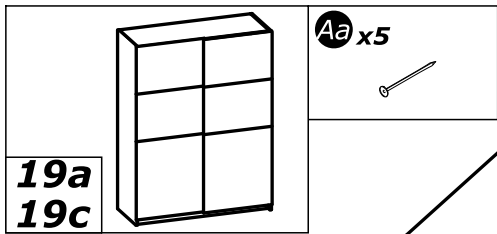


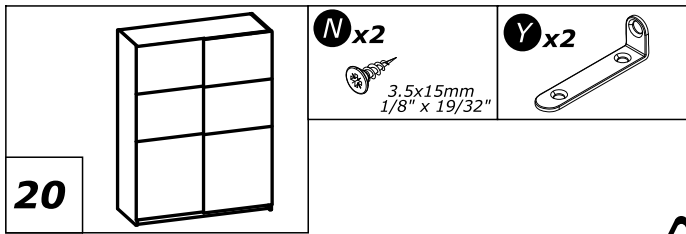
18



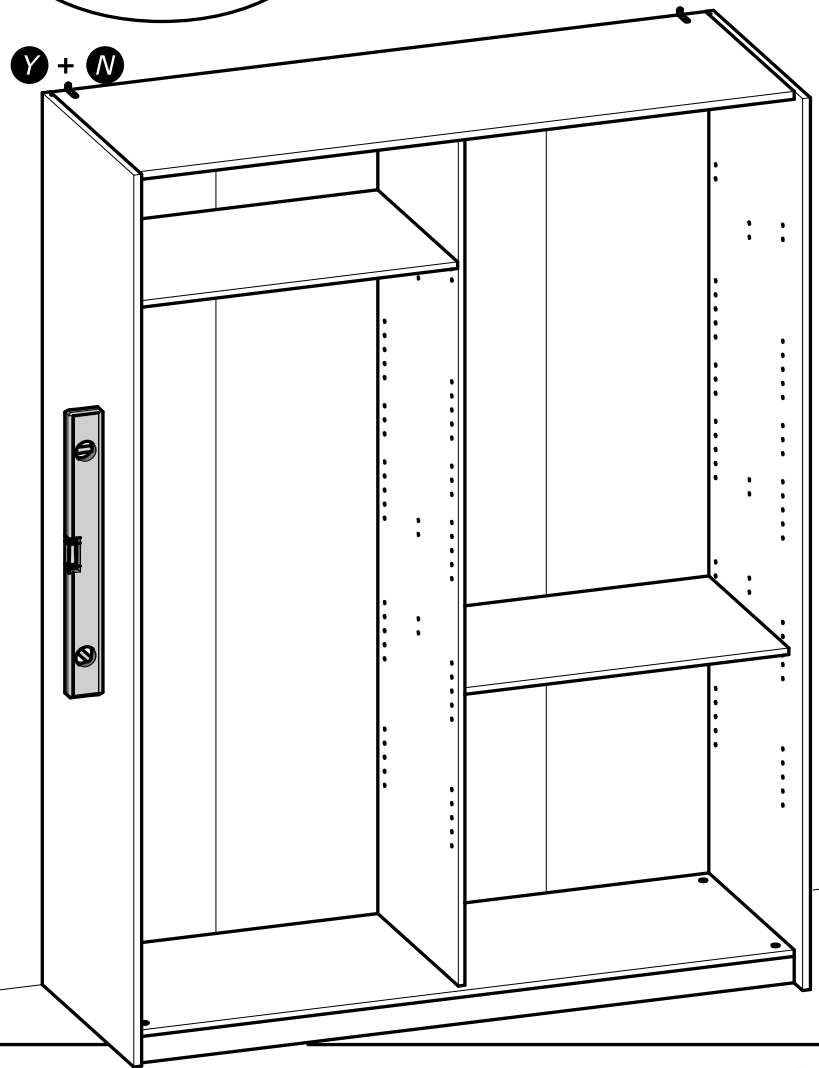
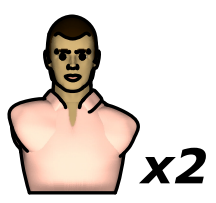
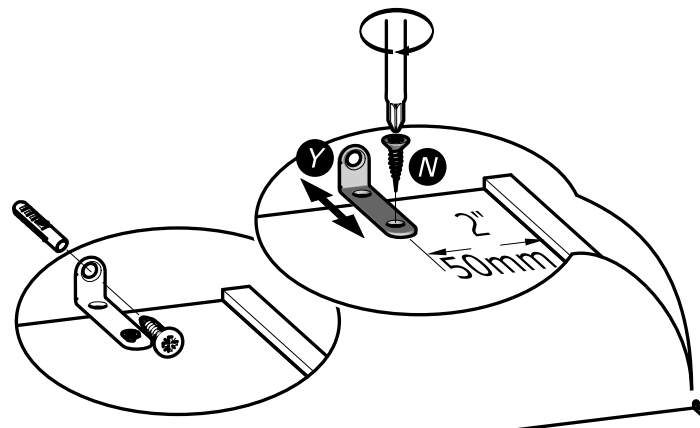
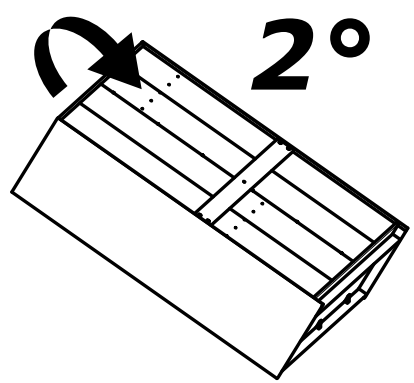
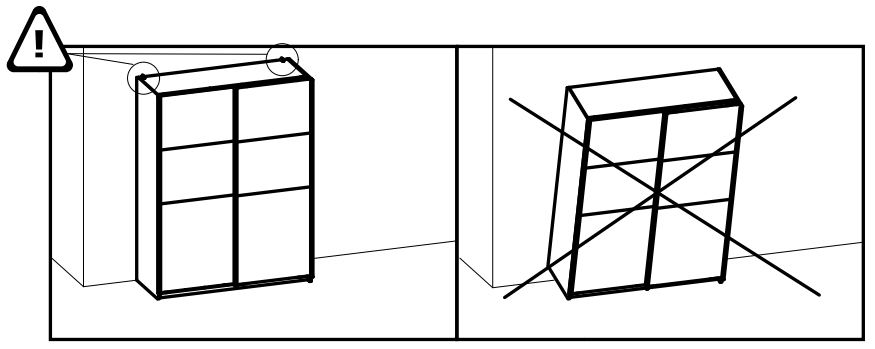
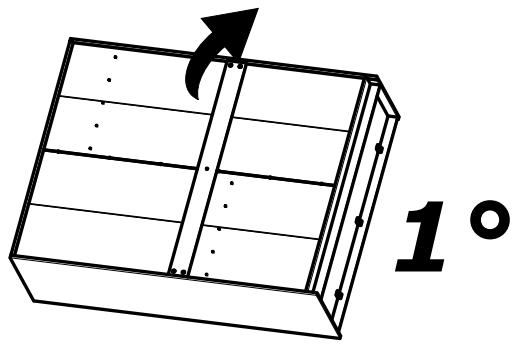
**A/B/C**



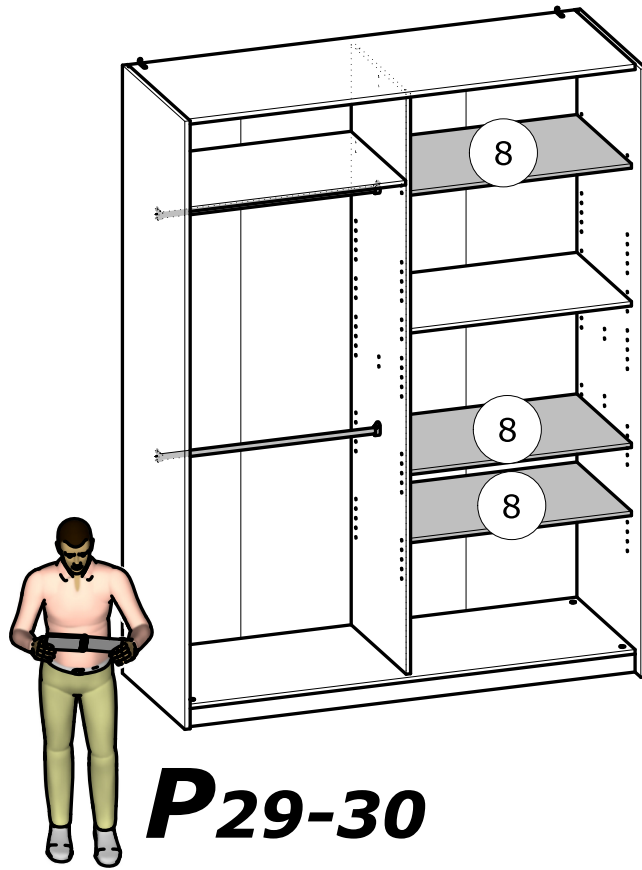




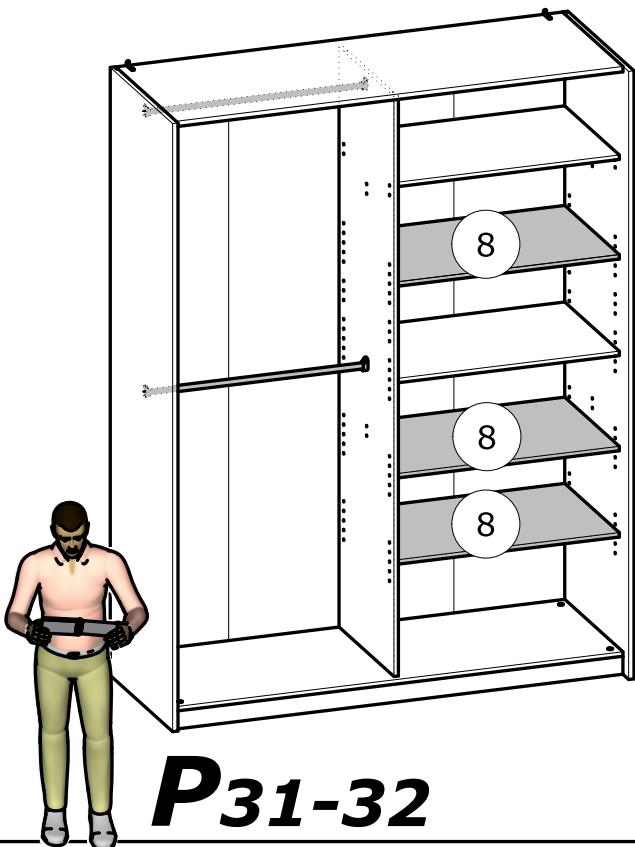
# A/B/C



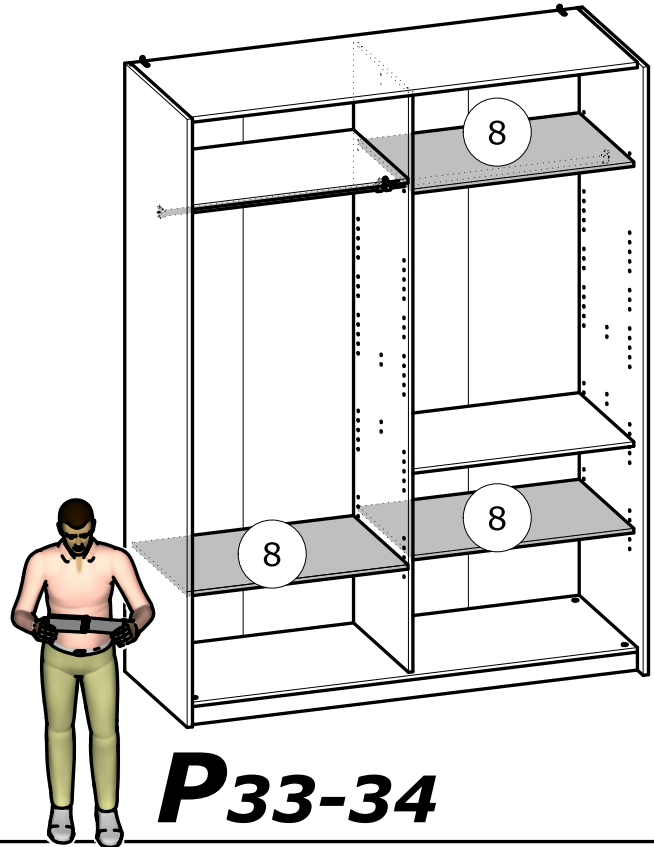
# A

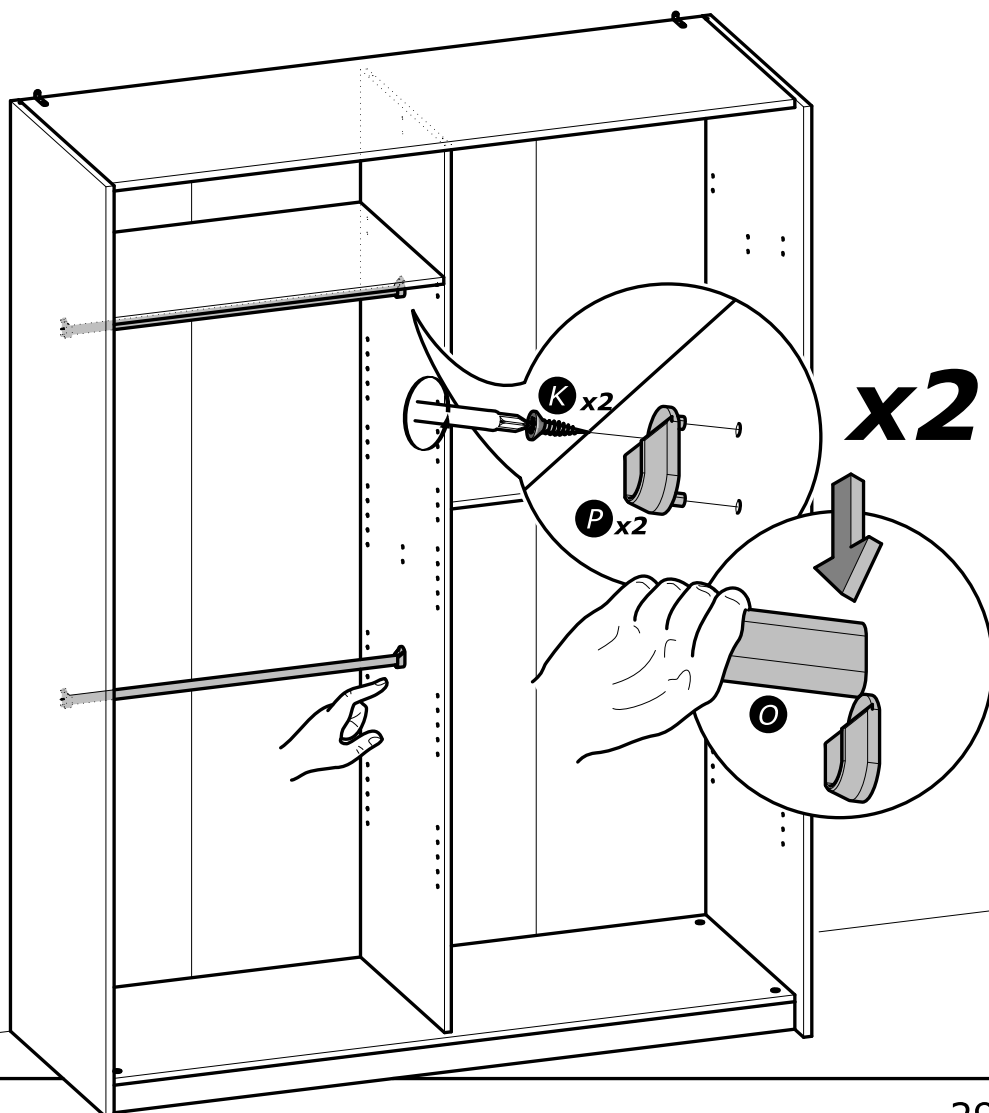
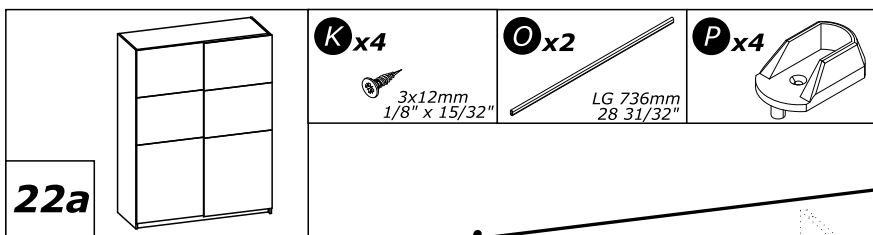
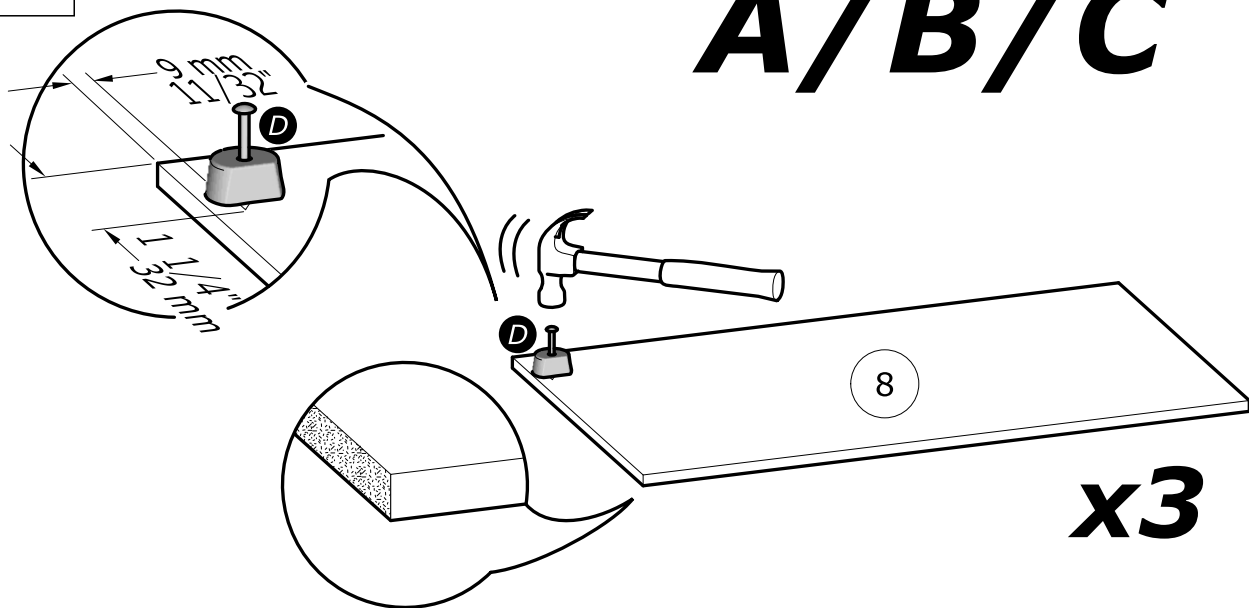
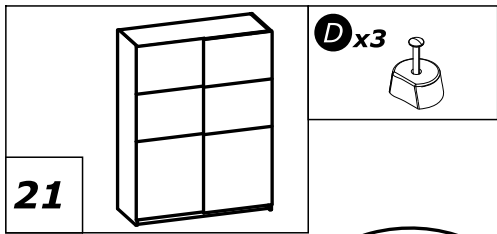


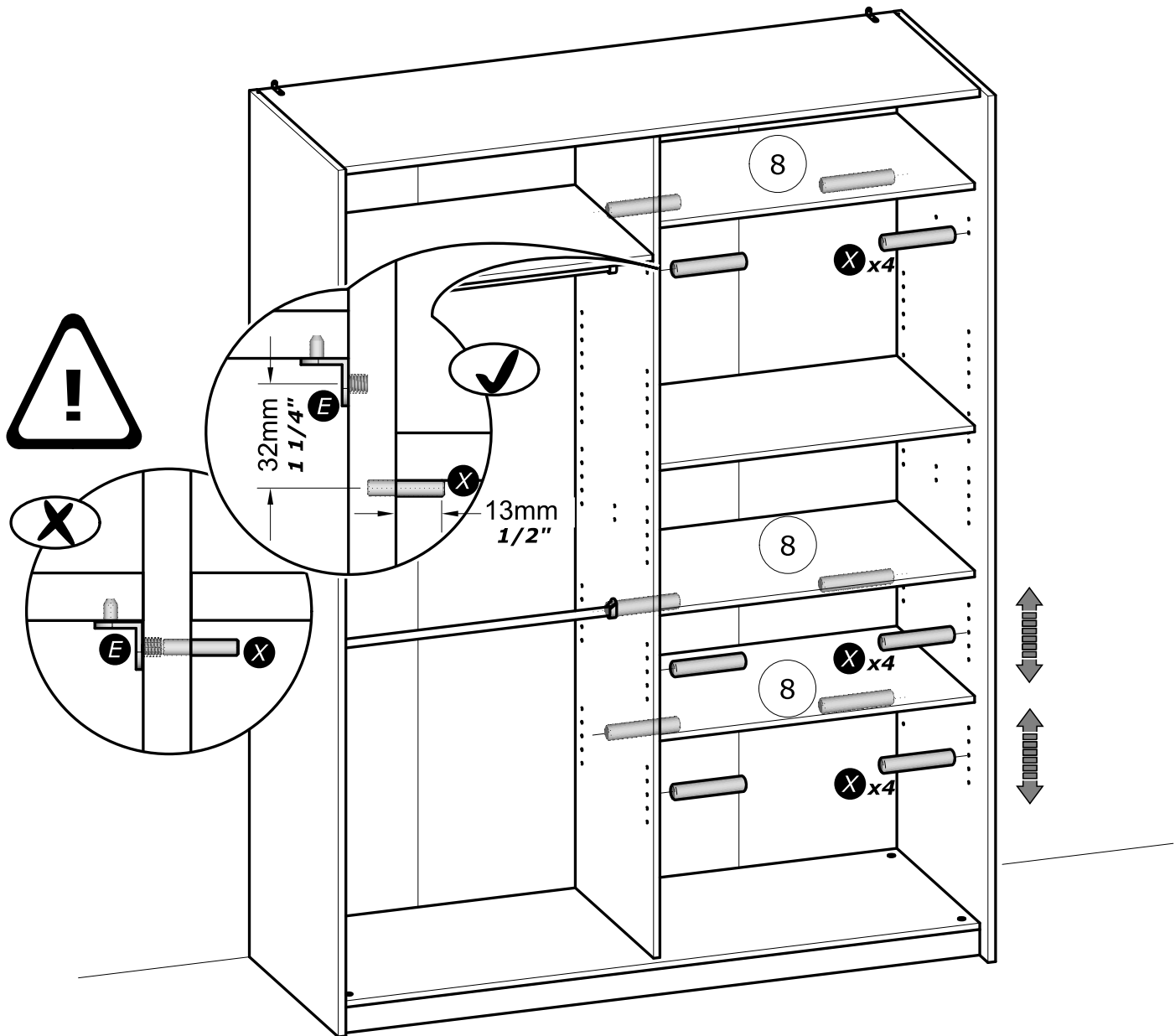
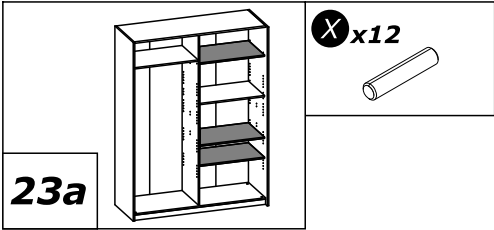
# B

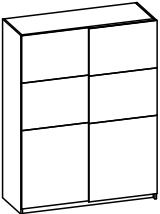

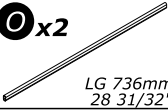
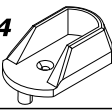


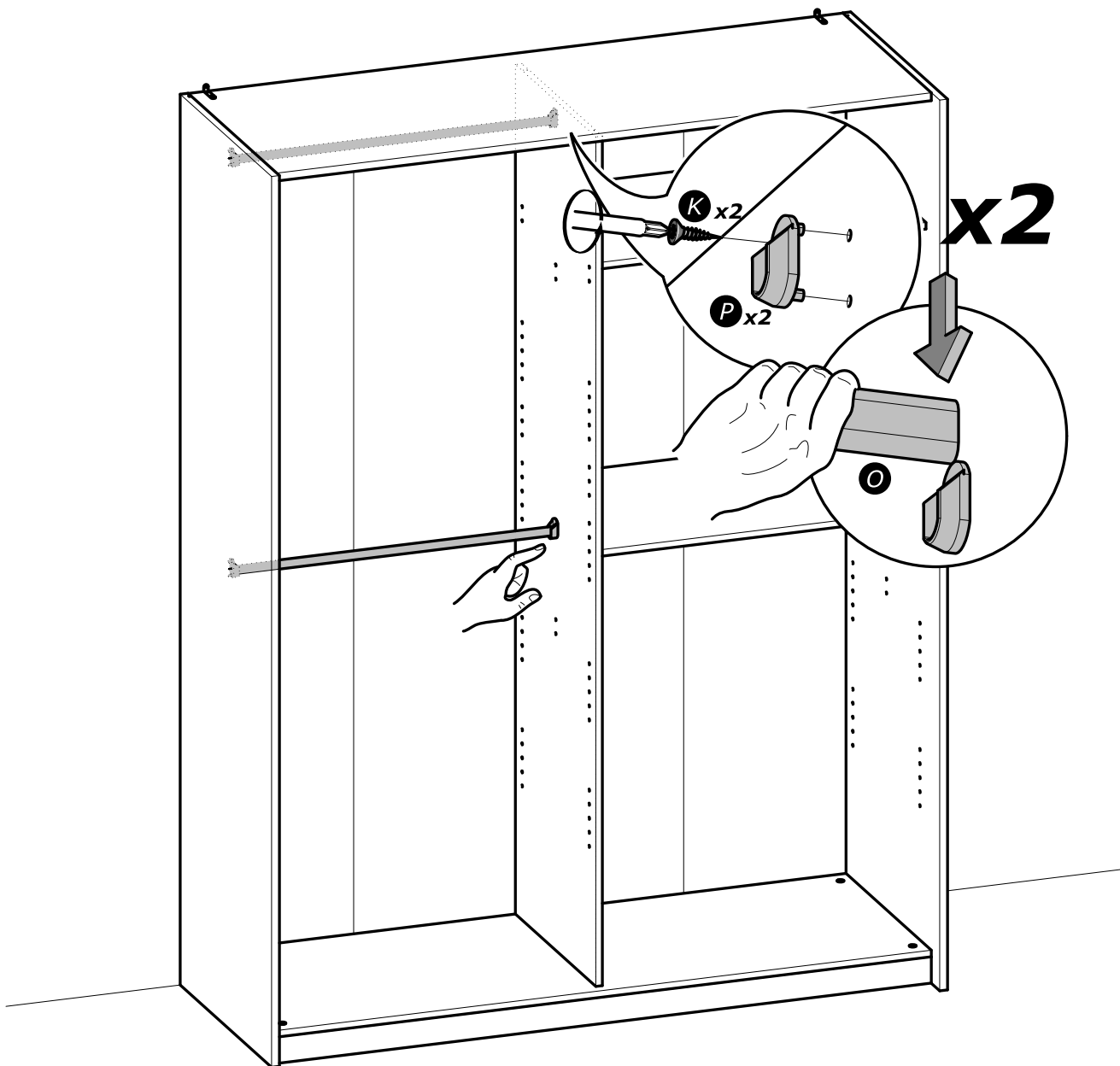
# C

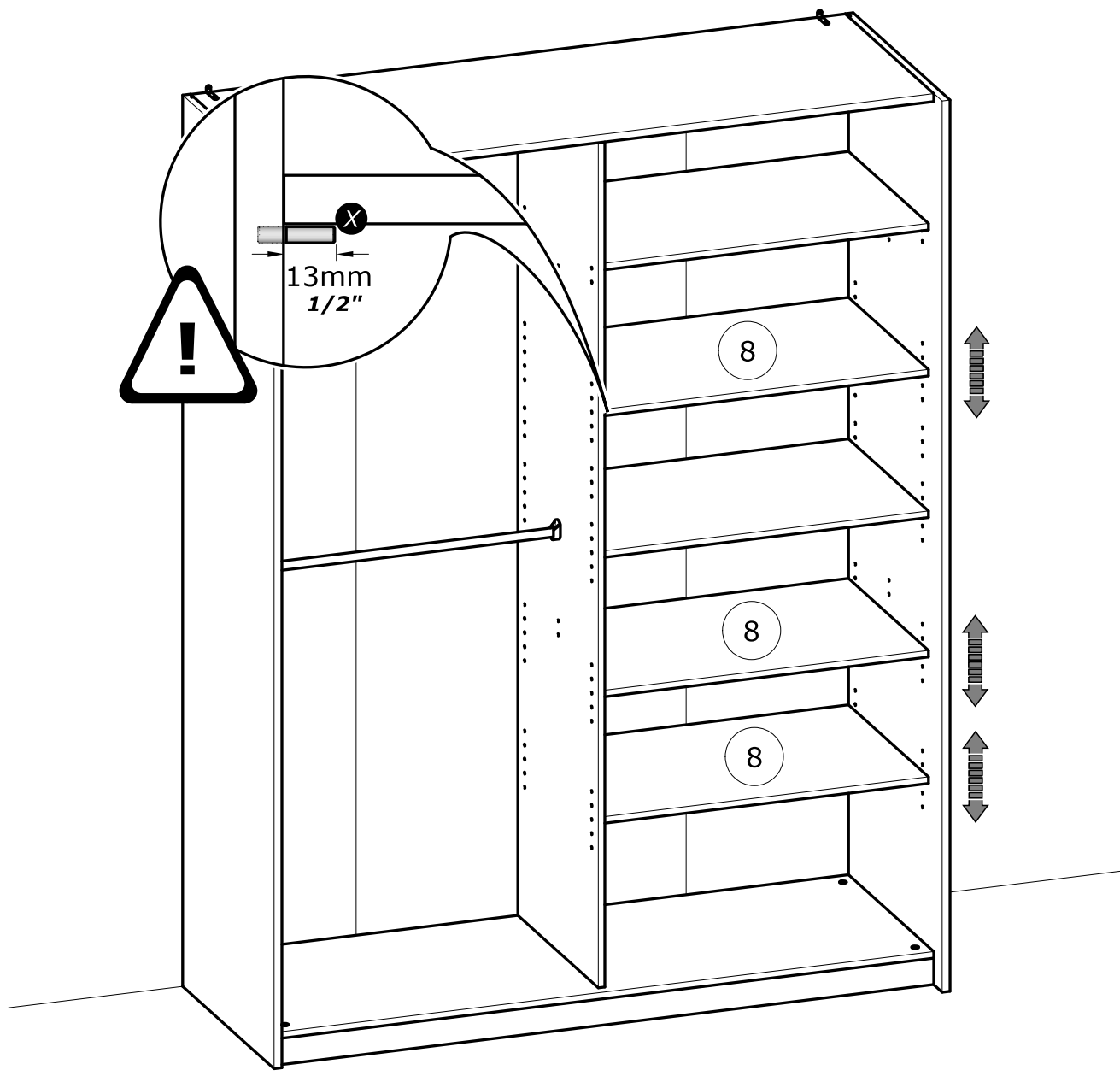
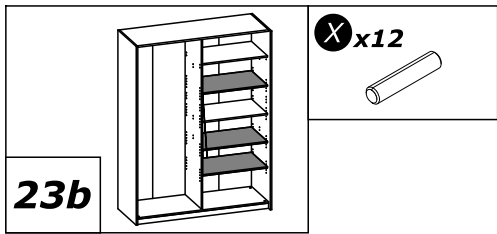




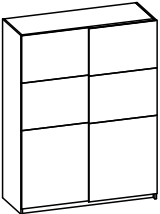

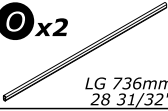
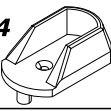


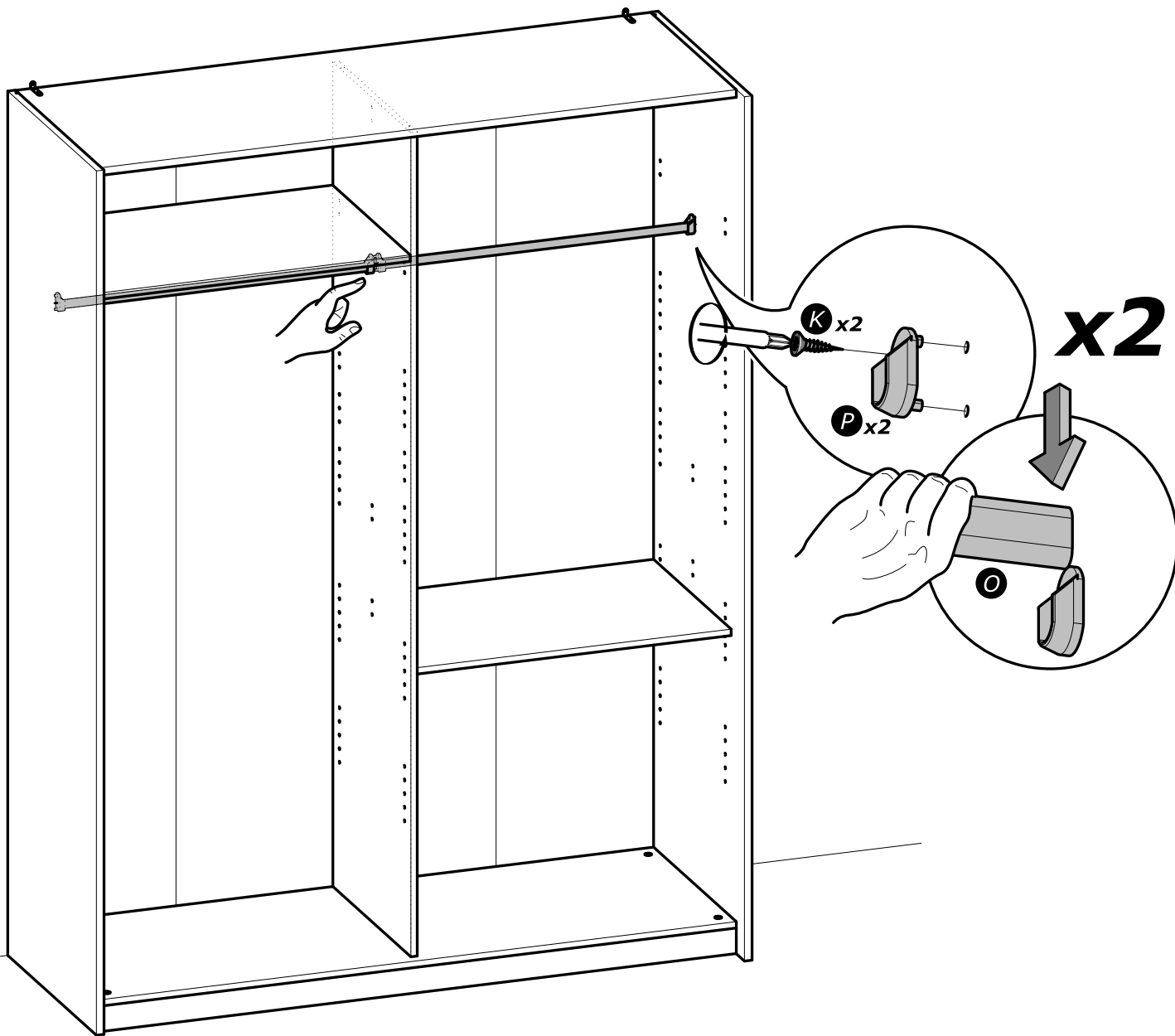
	<b>K</b> x4  3x12mm 1/8" x 15/32"	<b>O</b> x2  LG 736mm 28 31/32"	<b>P</b> x4 
	<b>22b</b>		

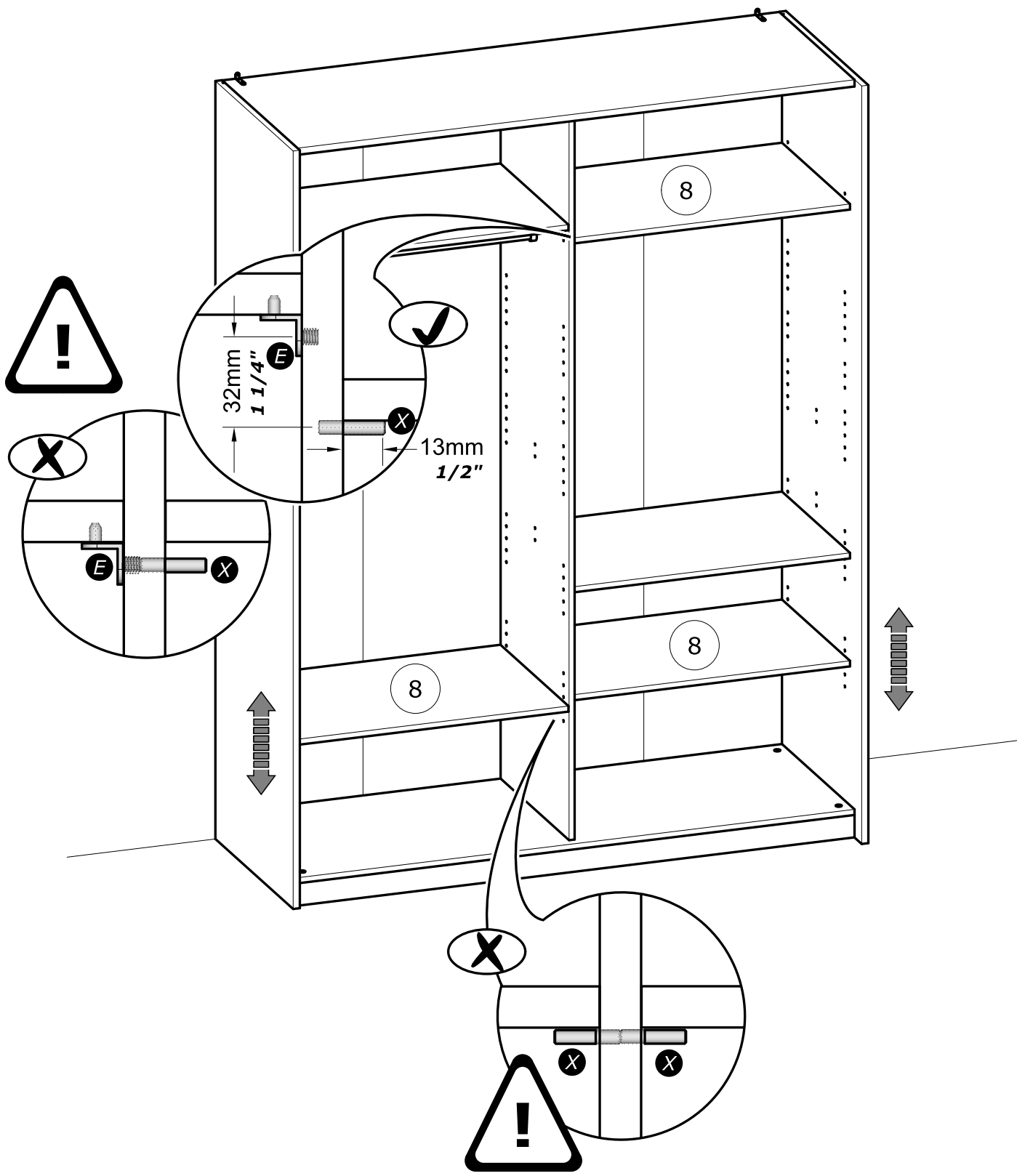
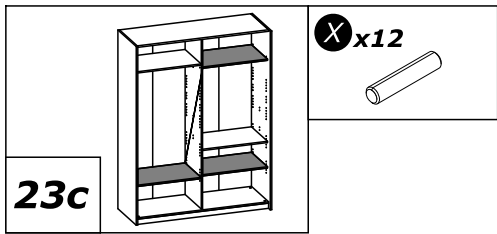


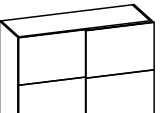

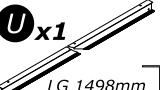


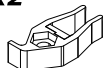
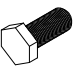




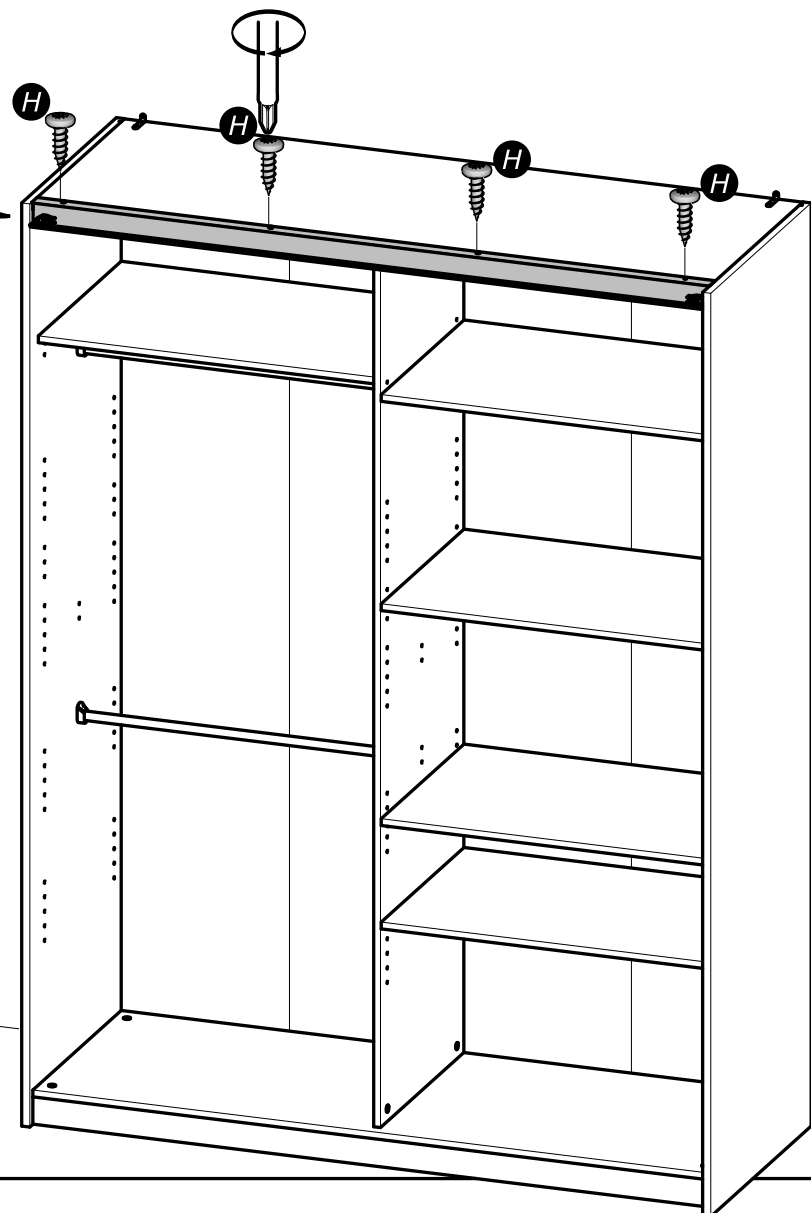
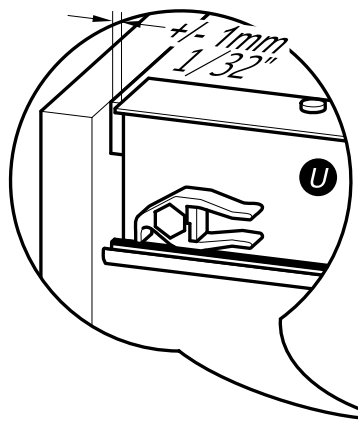
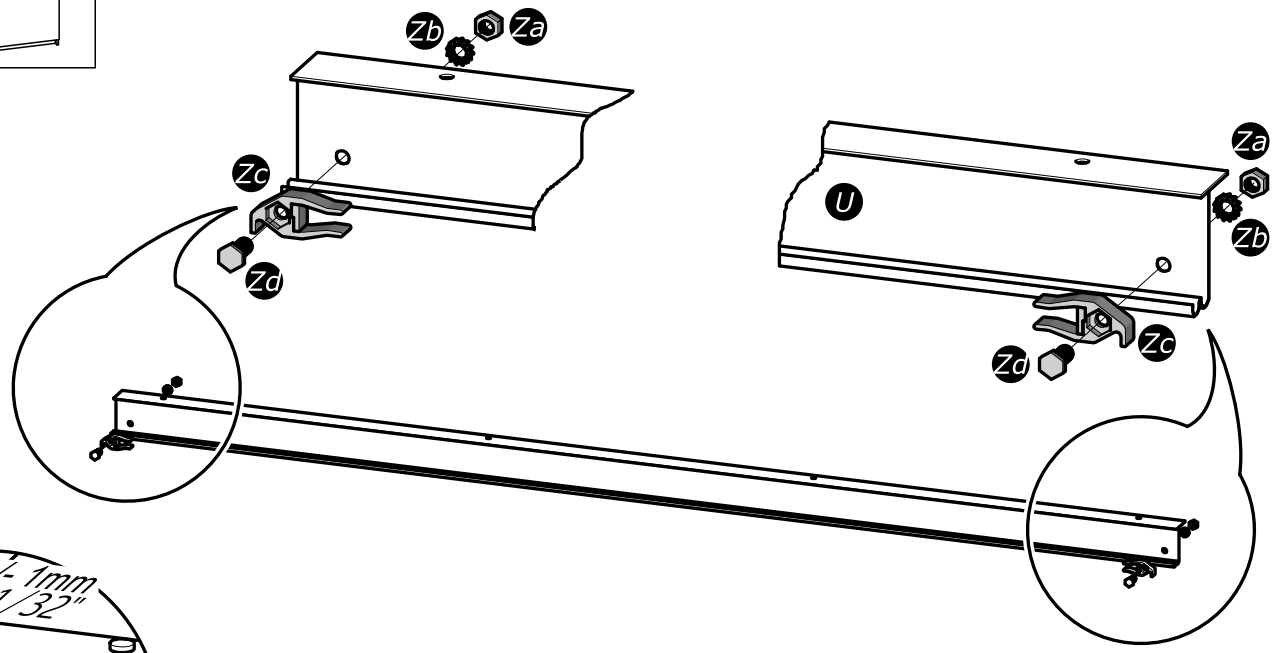
	<b>K</b> x4  3x12mm 1/8" x 15/32"	<b>O</b> x2  LG 736mm 28 31/32"	<b>P</b> x4 
	<b>22c</b>		

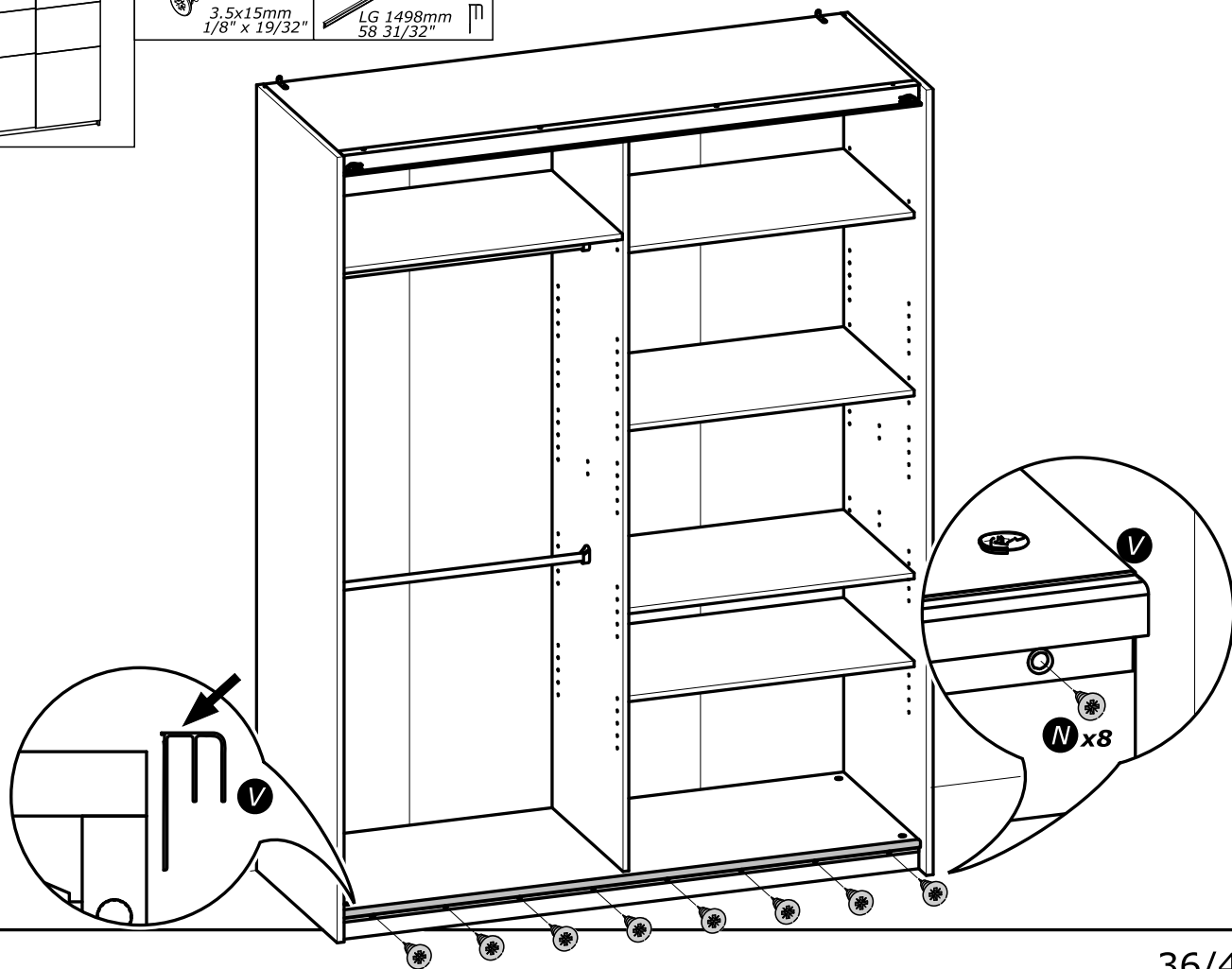
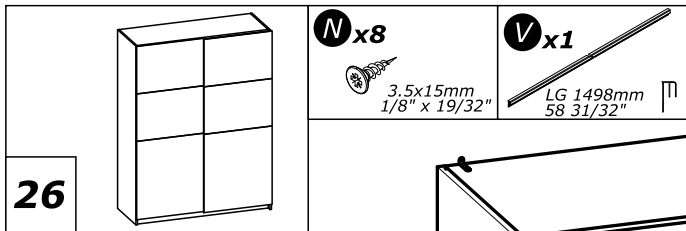
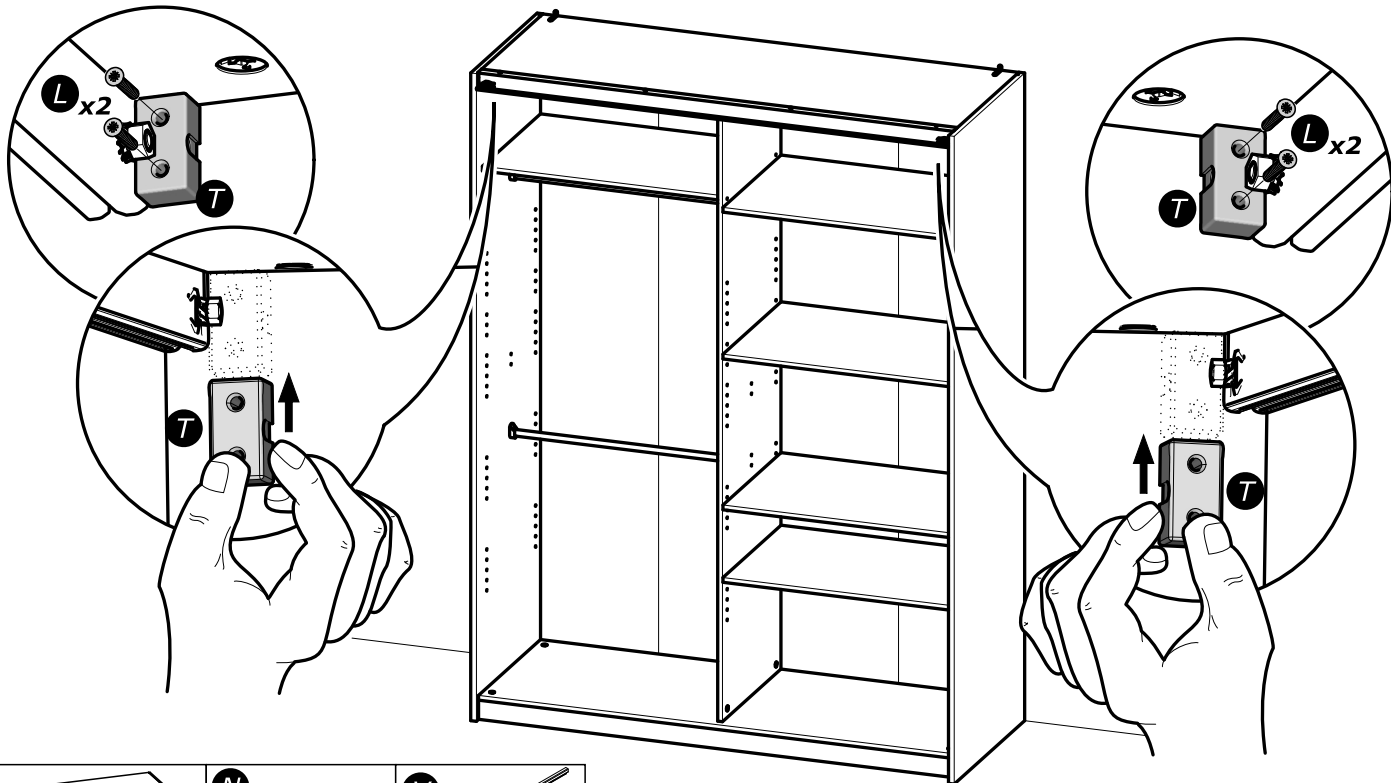
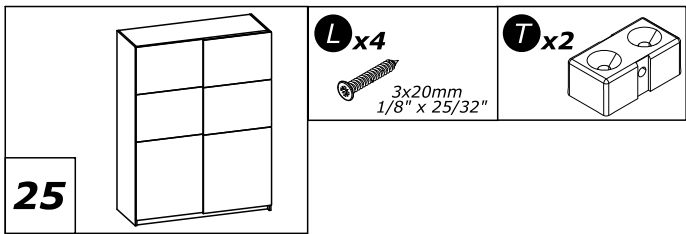


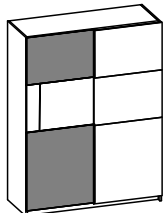



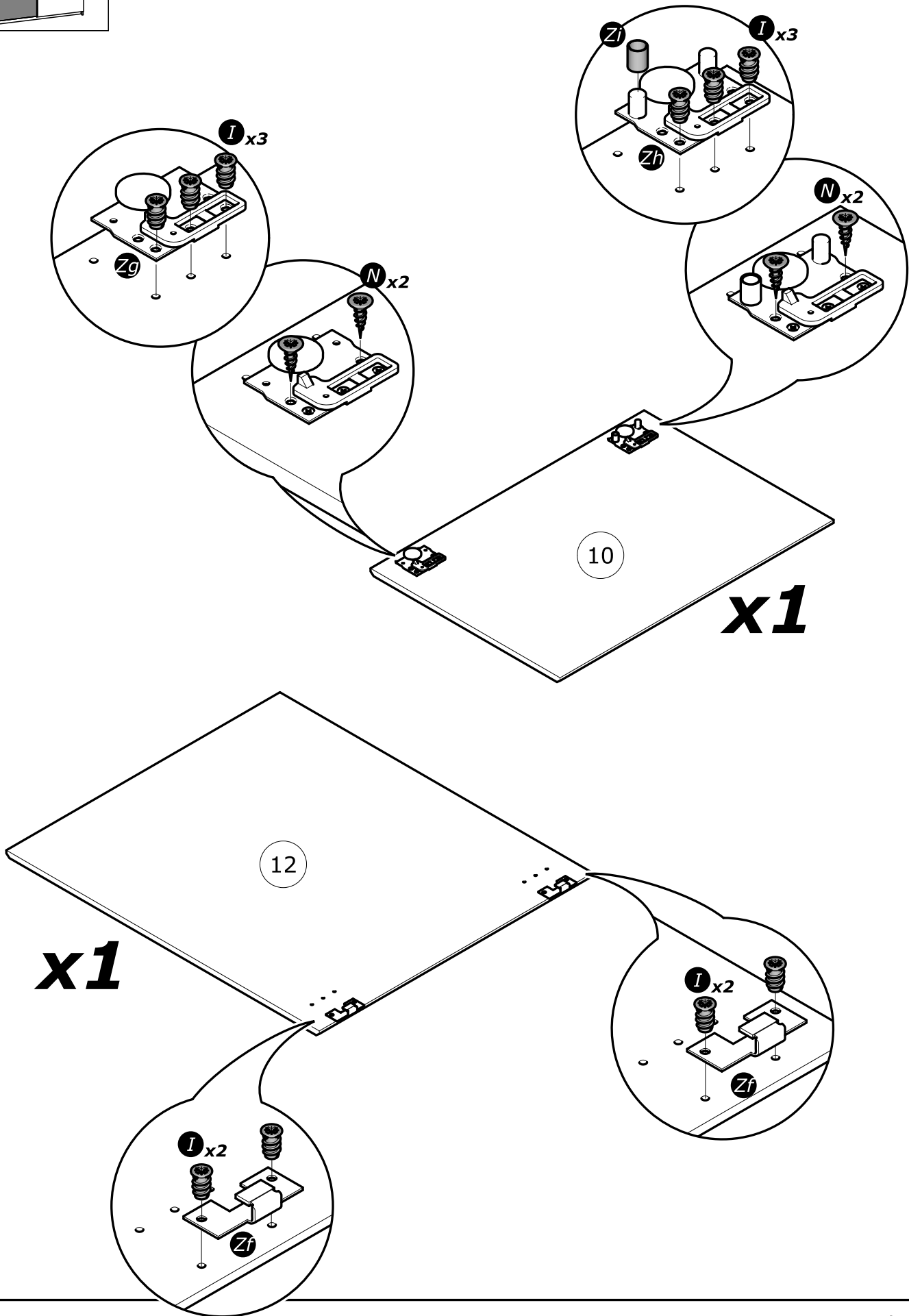
	<b>H</b> x4  4x13mm 5/32" x 1/2"	<b>U</b> x1  LG 1498mm 58 31/32"	<b>Za</b> x2 	<b>Zb</b> x2 	<b>Zc</b> x2 	<b>Zd</b> x2 
--	--	---	---	---	--	--

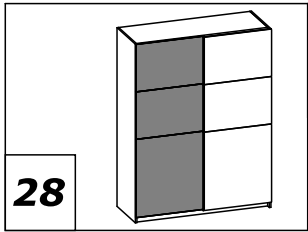
24





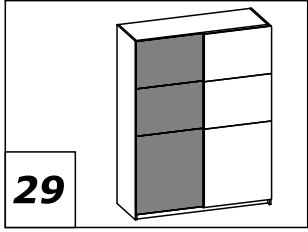
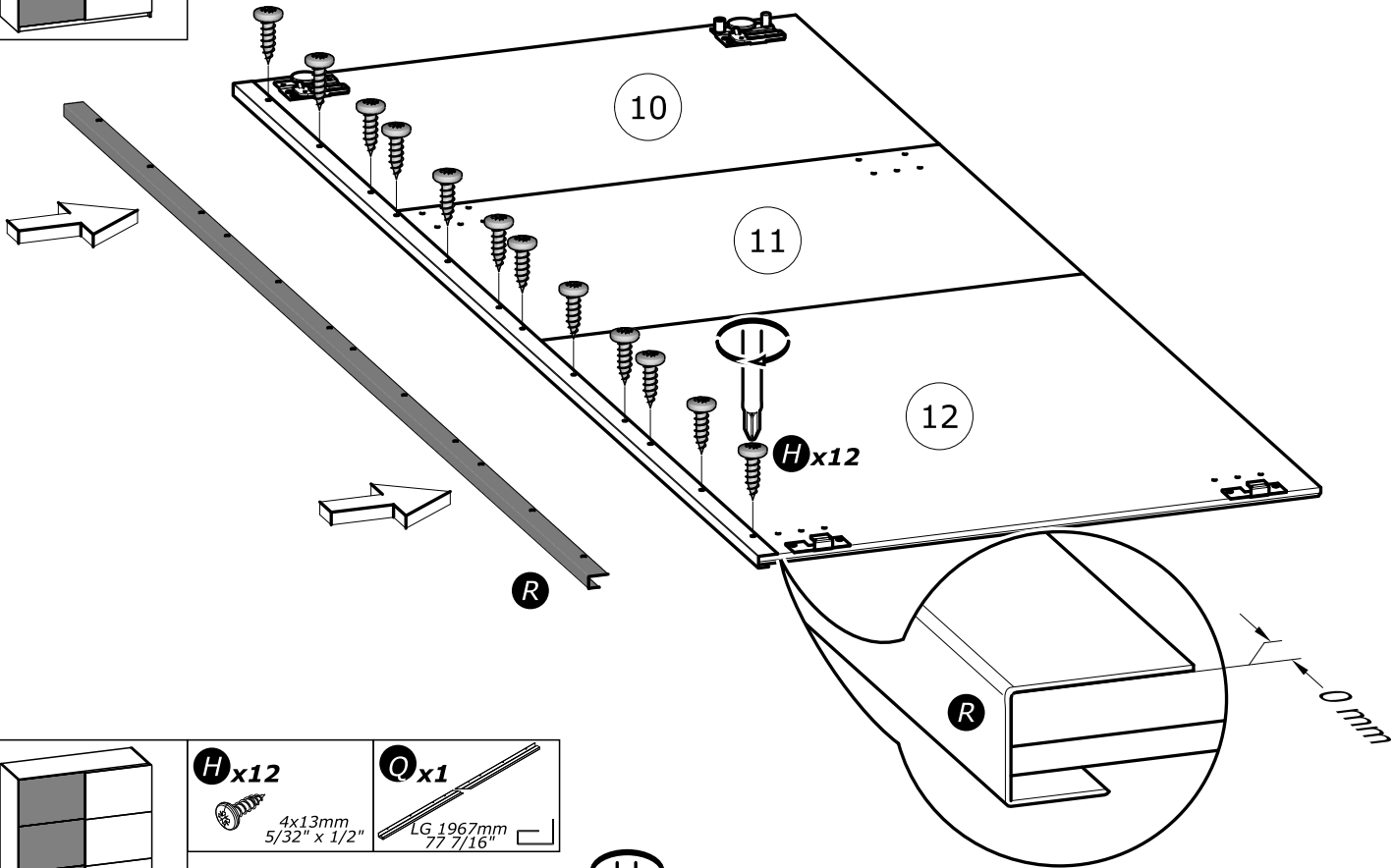
<div data-bbox="39 212 103 268" data-label="Text"> <p>27</p> </div> 	<div data-bbox="343 56 526 168" data-label="Text"> <p><b>I</b> x10 6.3x9mm 1/4" x 11/32"</p> </div>	<div data-bbox="534 56 718 168" data-label="Text"> <p><b>N</b> x4 3.5x15mm 1/8" x 19/32"</p> </div>	<div data-bbox="726 56 909 168" data-label="Text"> <p><b>Zf</b> x2</p> </div>	<div data-bbox="917 56 1101 168" data-label="Text"> <p><b>Zg</b> x1</p> </div>	<div data-bbox="1109 56 1292 168" data-label="Text"> <p><b>Zh</b> x1</p> </div>	<div data-bbox="1300 56 1484 168" data-label="Text"> <p><b>Zi</b> x1</p> </div>
						





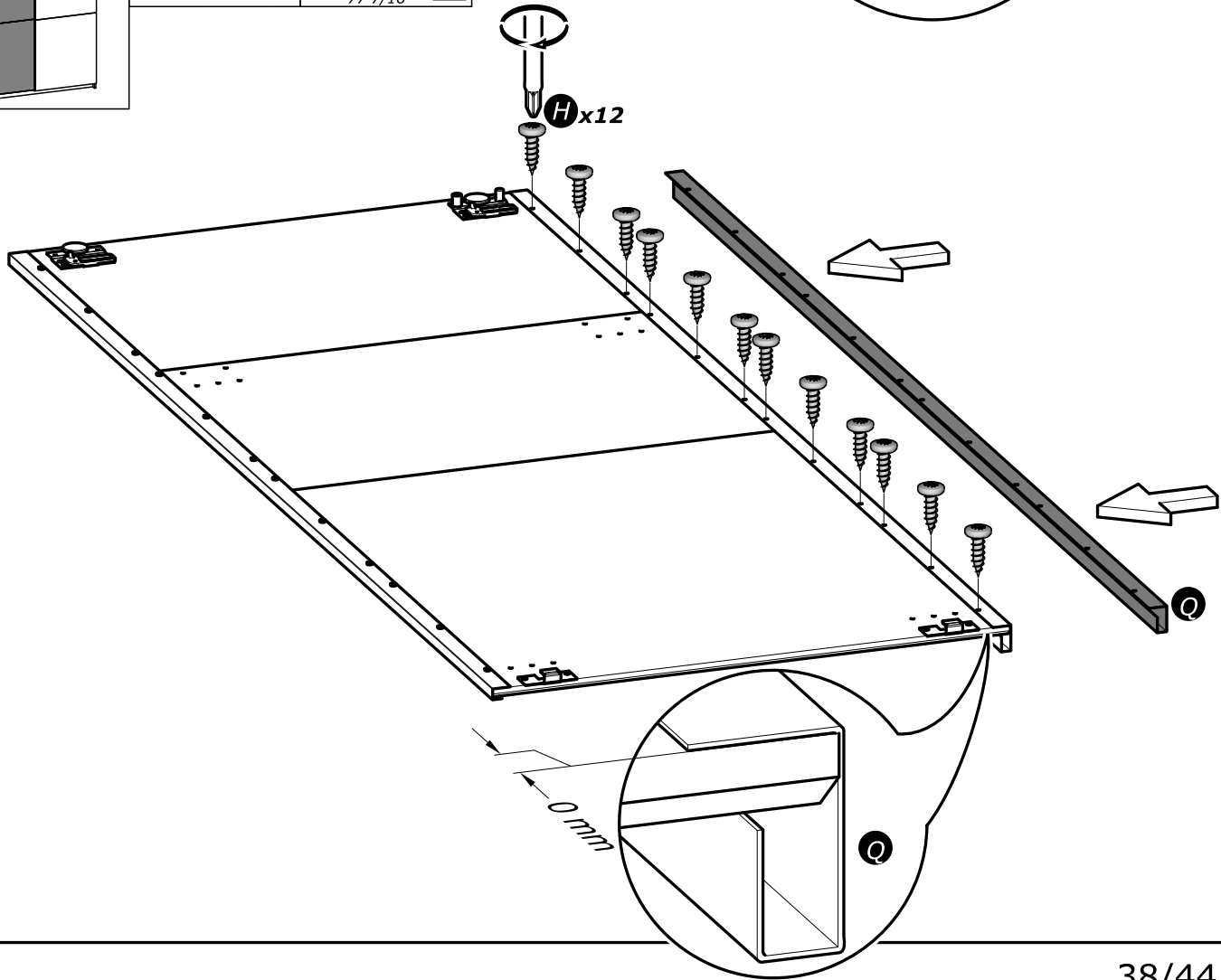
28

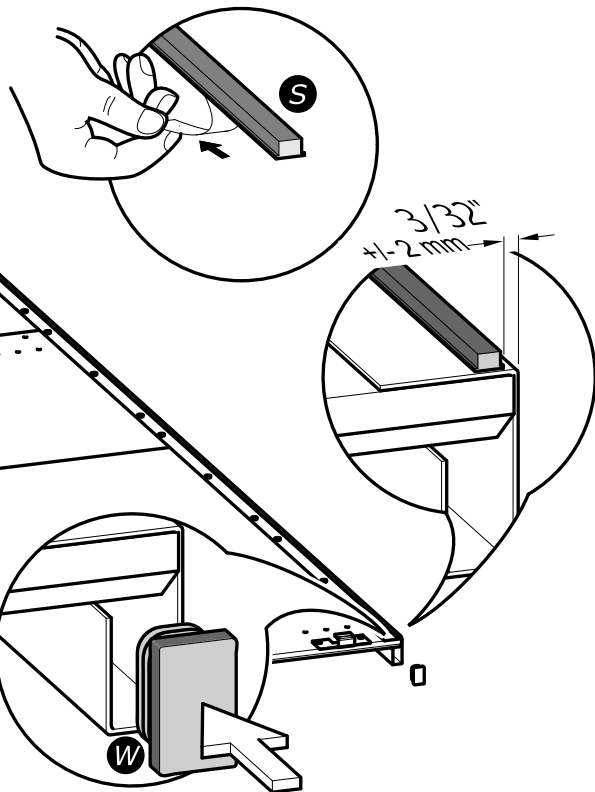
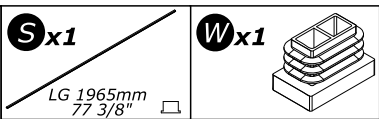
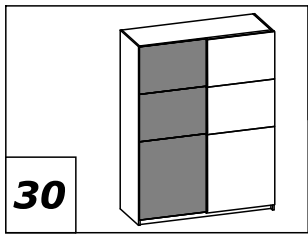
<b>H</b> x12	<b>R</b> x1
4x13mm 5/32" x 1/2"	LG 1967mm 77 7/16"



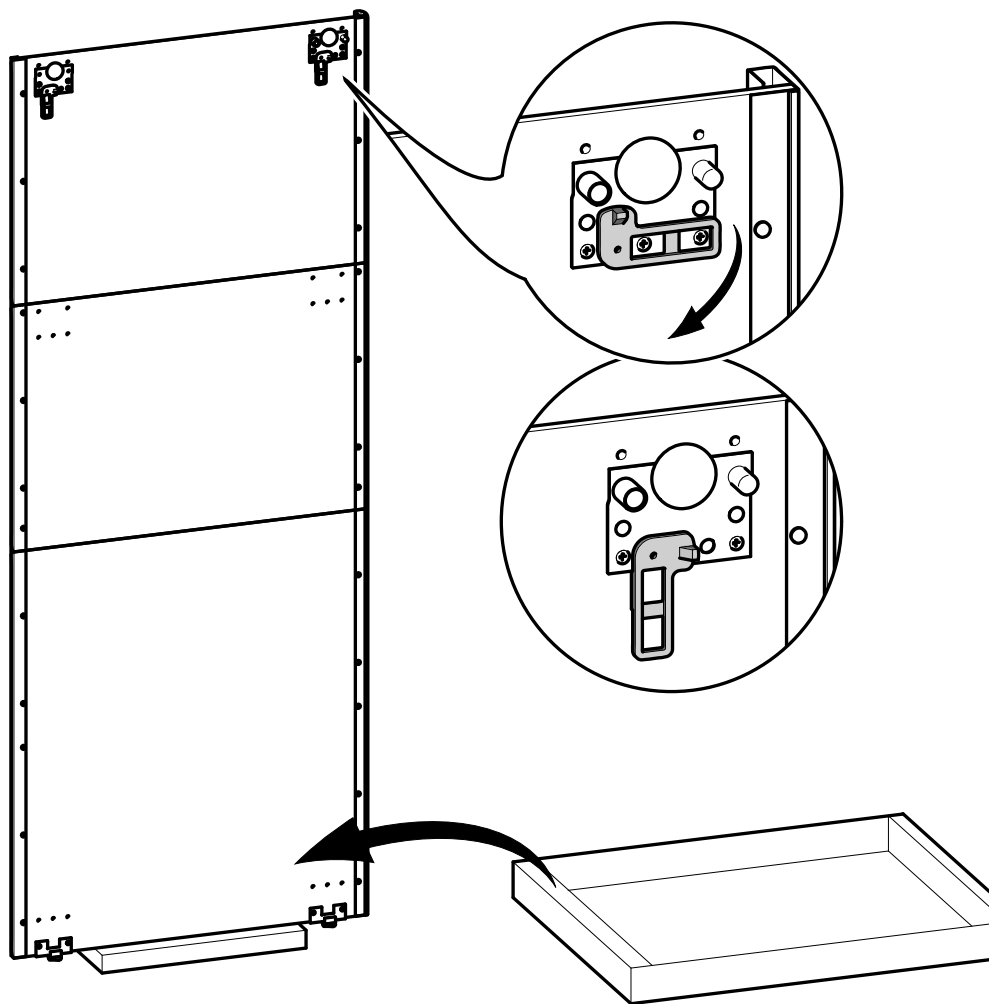
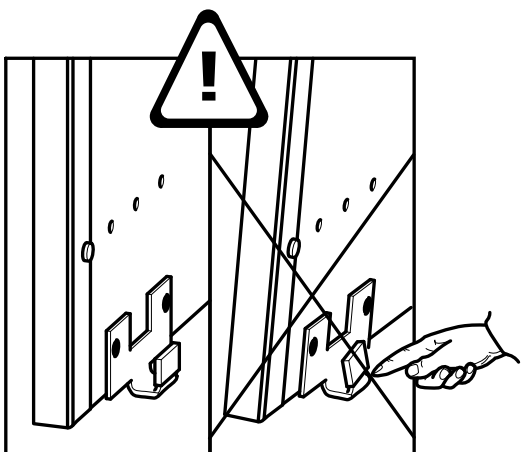
29

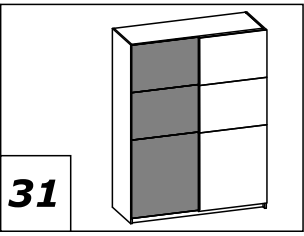
<b>H</b> x12	<b>Q</b> x1
4x13mm 5/32" x 1/2"	LG 1967mm 77 7/16"





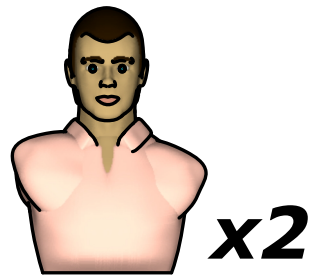
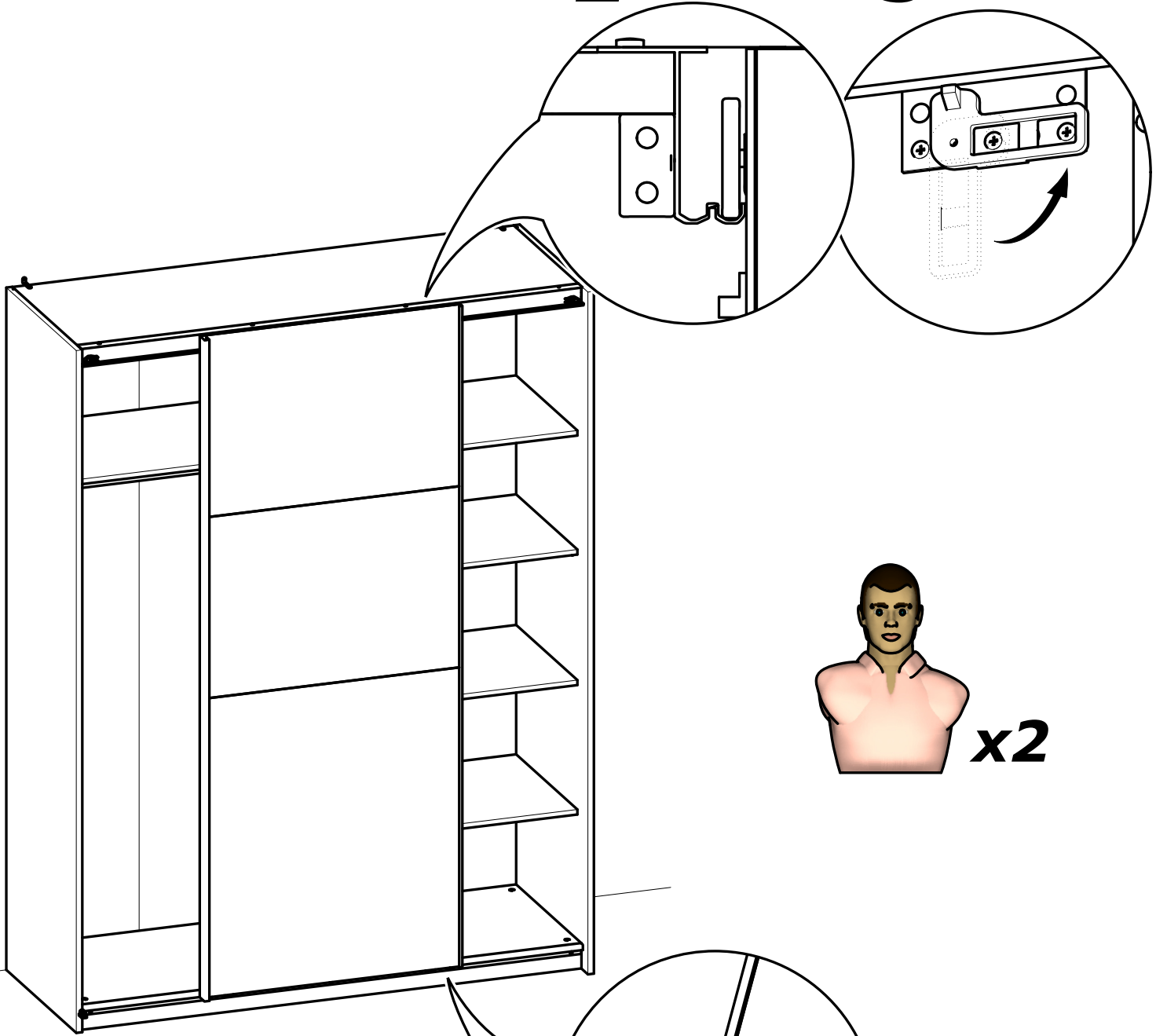
[www.Demeyere.fr](http://www.Demeyere.fr)





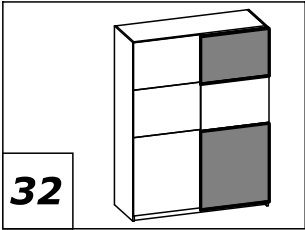
**2°**

**3°**

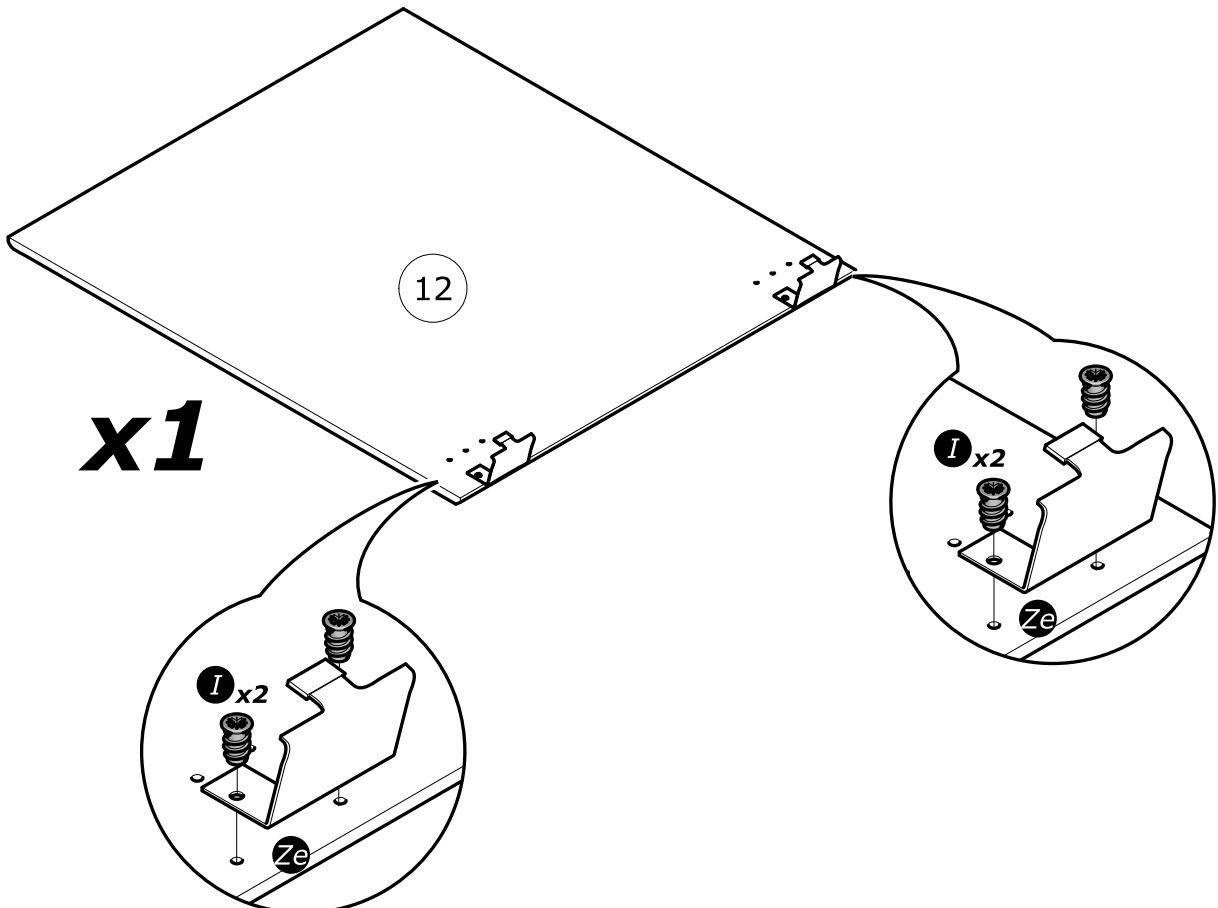
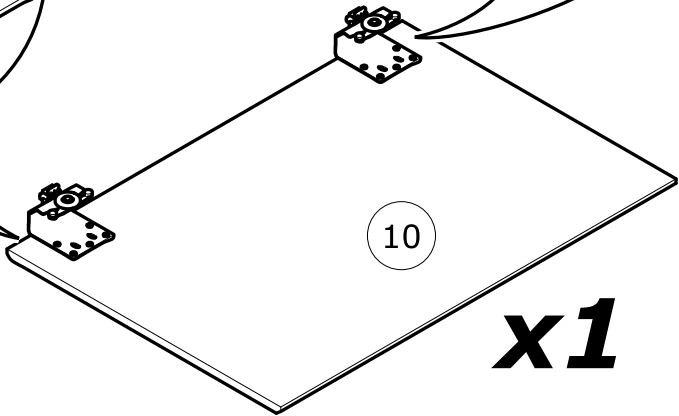
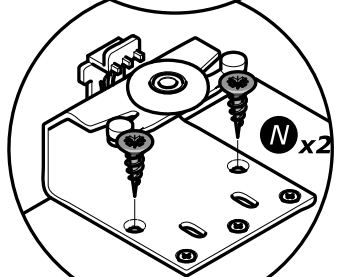
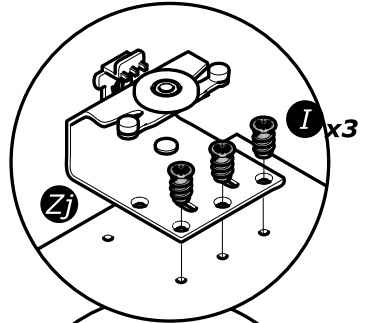
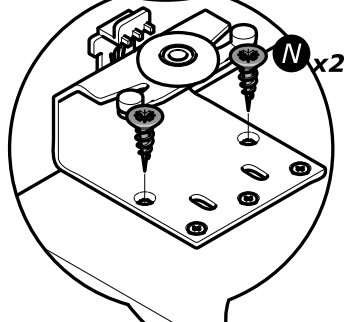
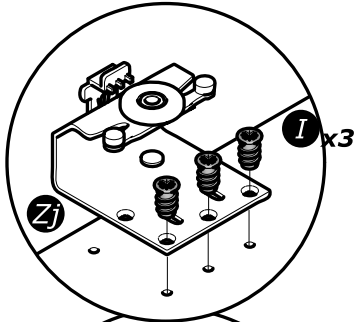


**1°**



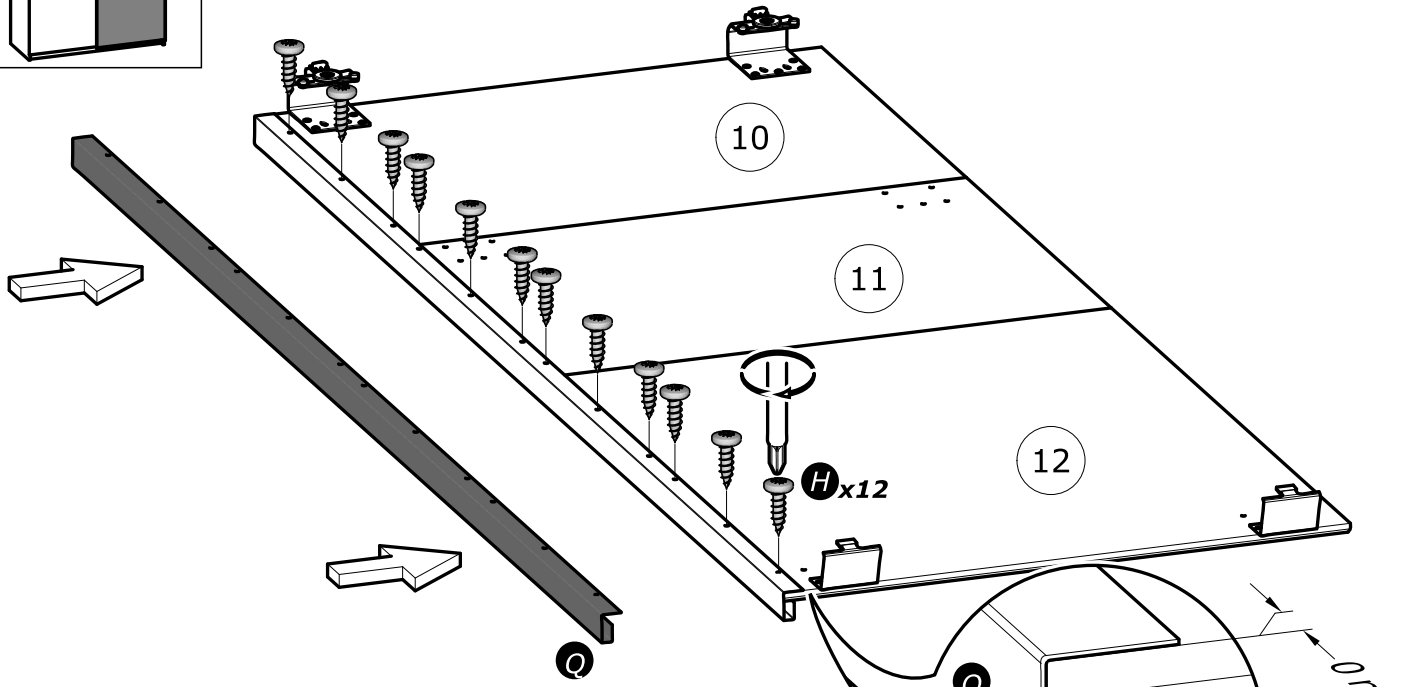


<p><b>I</b> x10</p>  <p>6.3x9mm 1/4" x 11/32"</p>	<p><b>N</b> x4</p>  <p>3.5x15mm 1/8" x 19/32"</p>	<p><b>Ze</b> x2</p> 	<p><b>Zj</b> x2</p> 
--	--	--	---



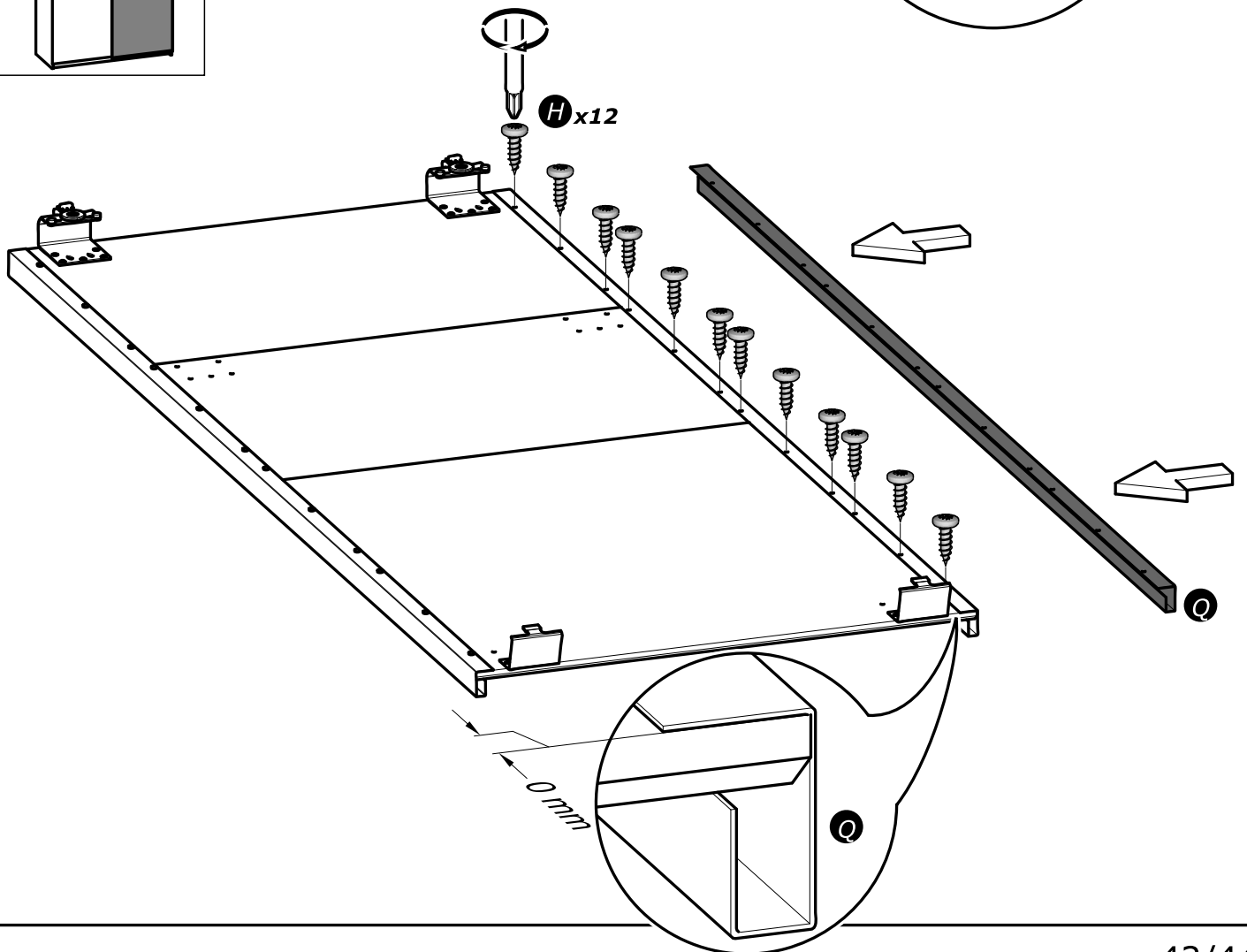
**33**

	<b>H</b> x12 4x13mm 5/32" x 1/2"	<b>Q</b> x1 LG 1967mm 77 7/16"
--	--	--------------------------------------

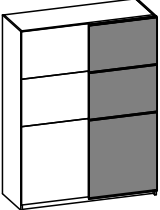


**34**

	<b>H</b> x12 4x13mm 5/32" x 1/2"	<b>Q</b> x1 LG 1967mm 77 7/16"
--	--	--------------------------------------

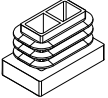
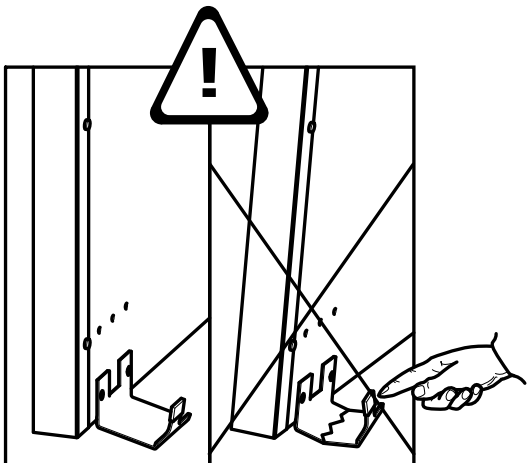
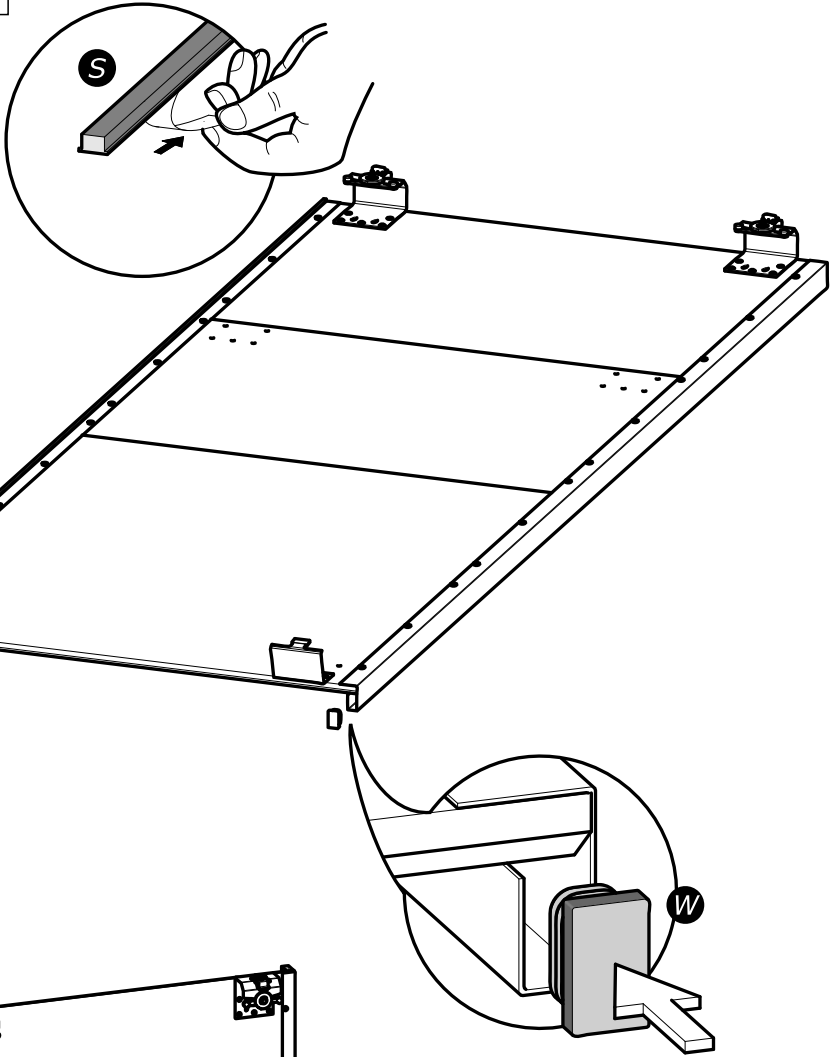


**35**

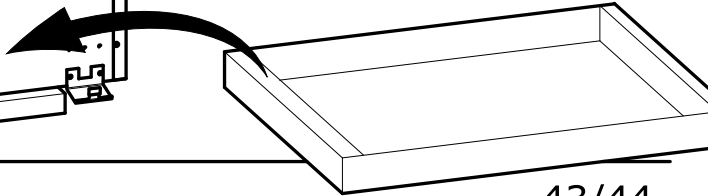


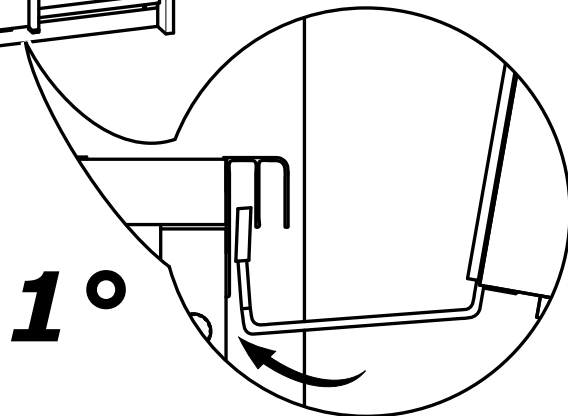
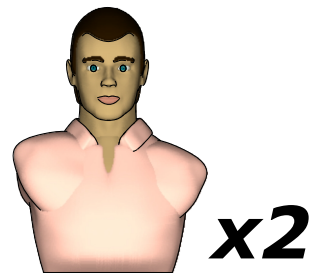
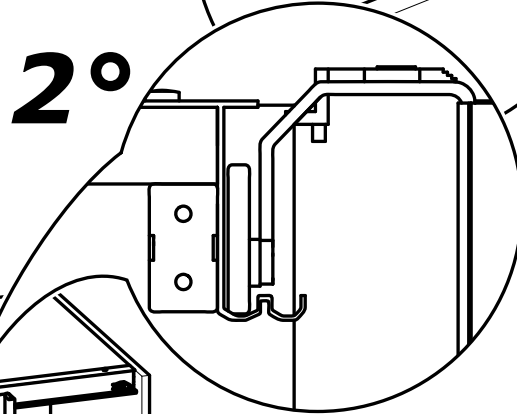
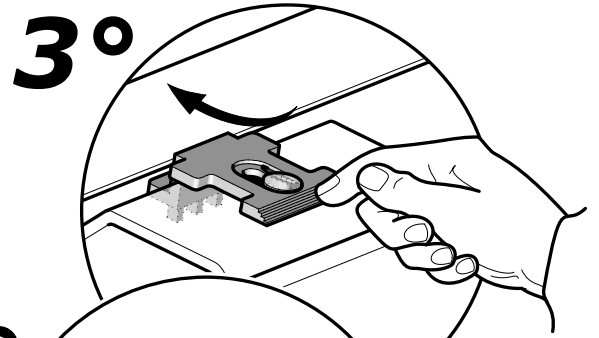
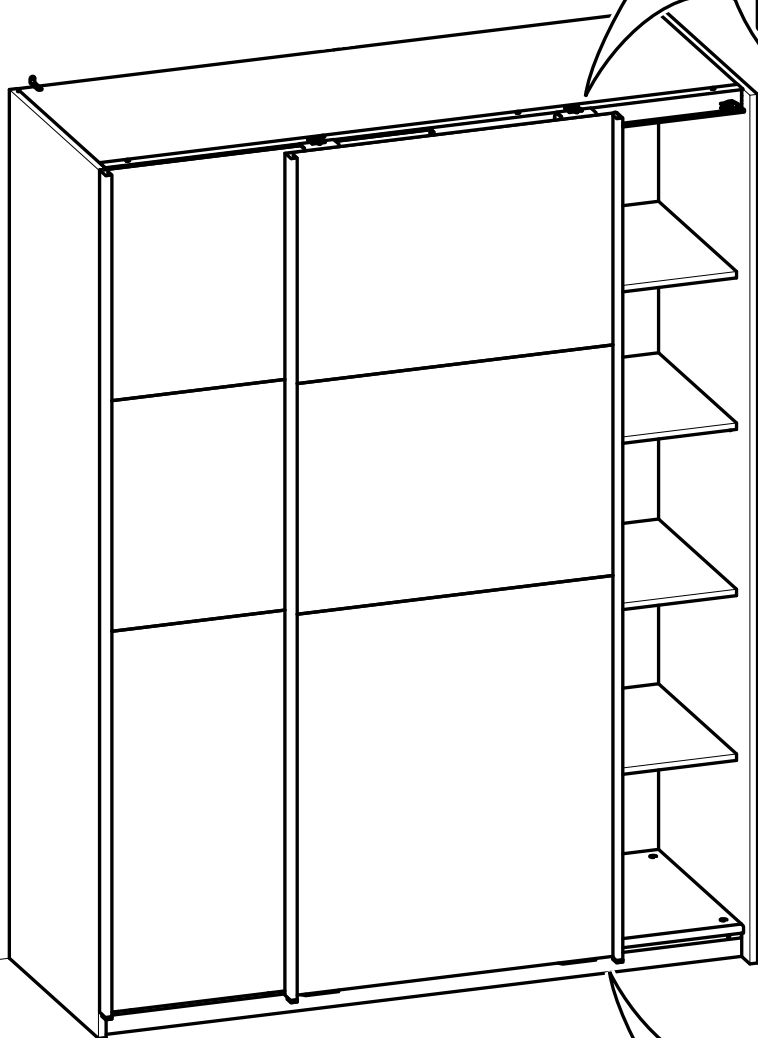
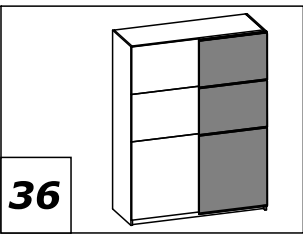
**S**x1  
 LG 1965mm  
 77 3/8"

**W**x2

[www.Demeyere.fr](http://www.Demeyere.fr)





Info tri déchets

[www.quefairedemesdechets.fr](http://www.quefairedemesdechets.fr)