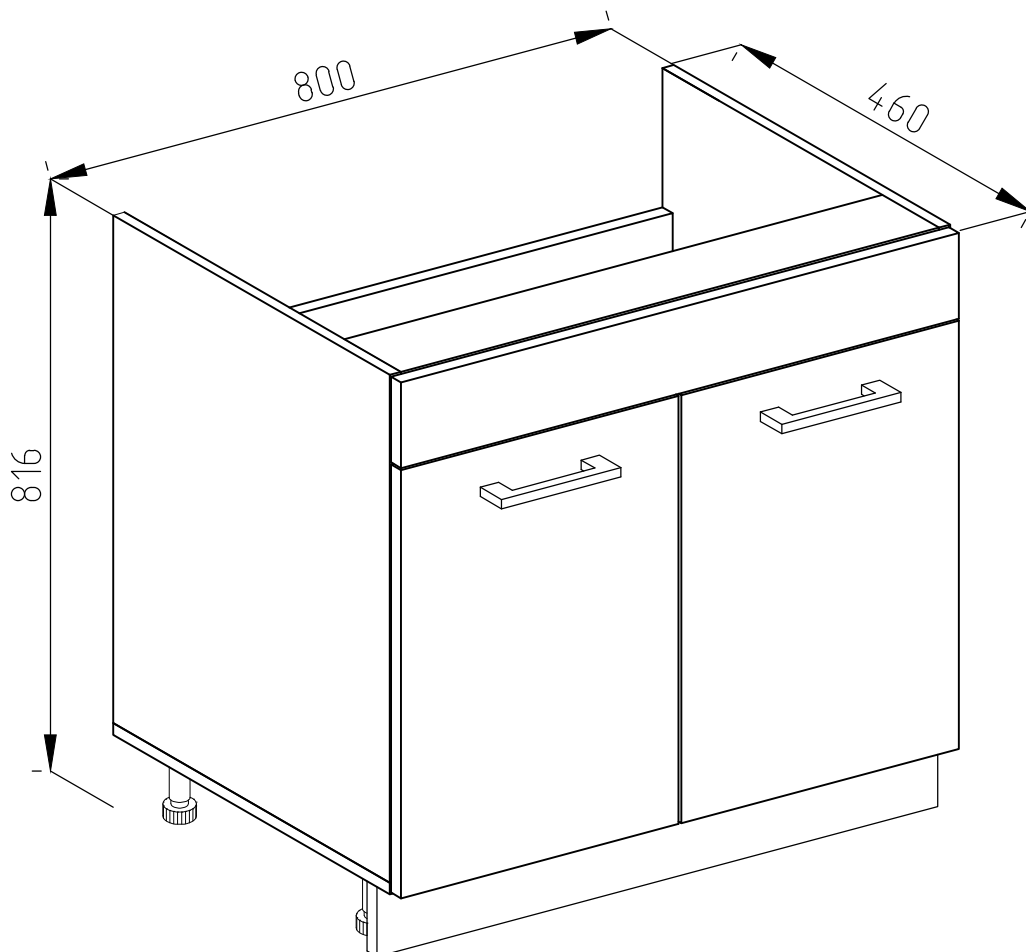
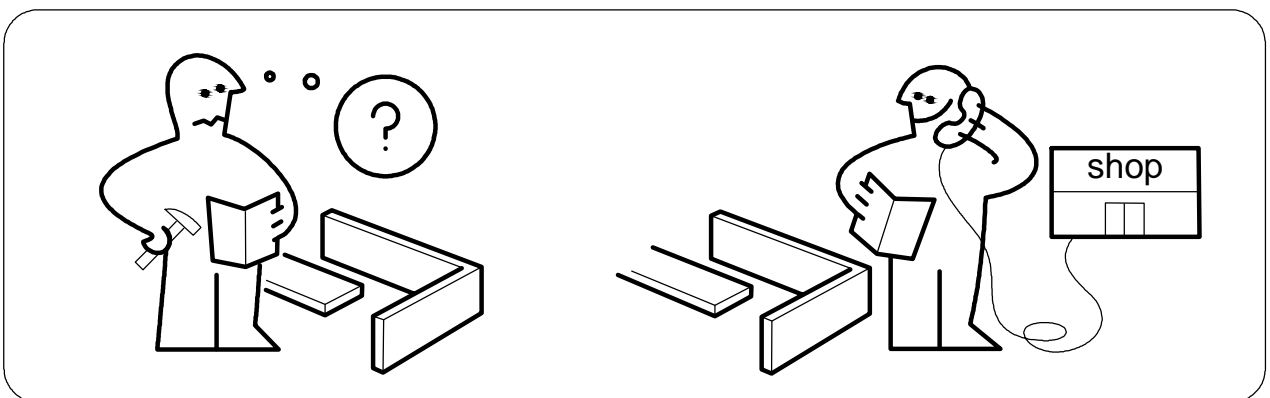
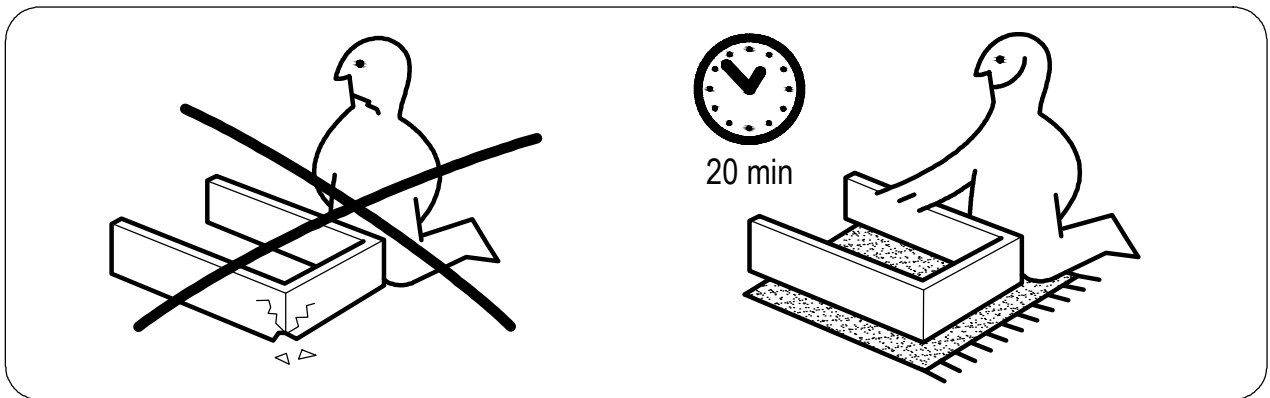
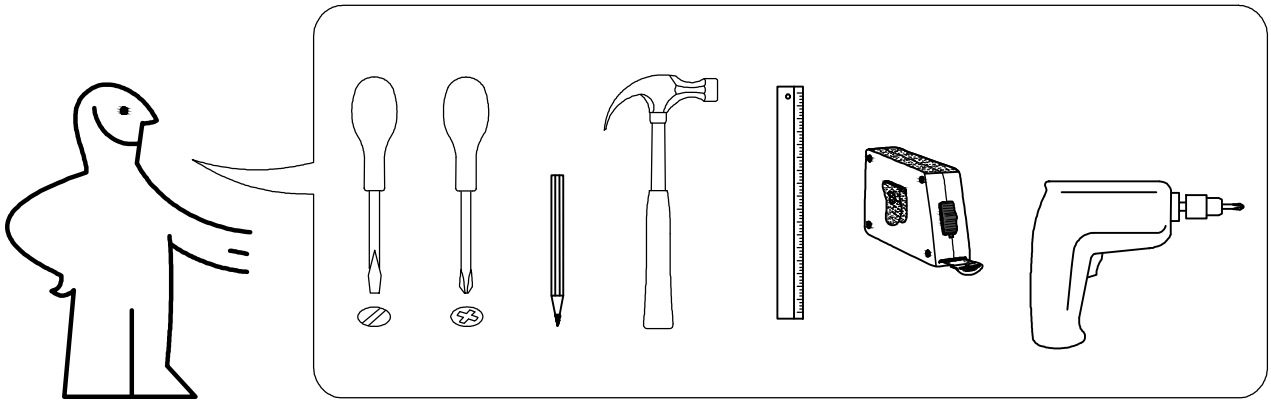


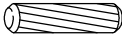

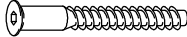
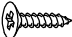
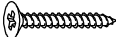
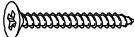


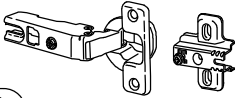
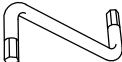

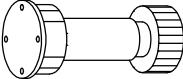
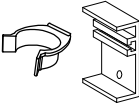

MARTHA

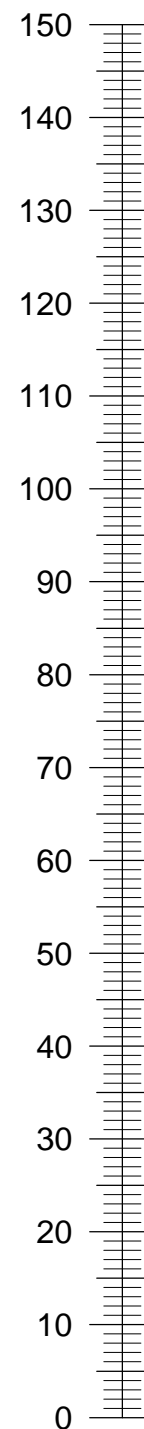
ALINA

D 80 W



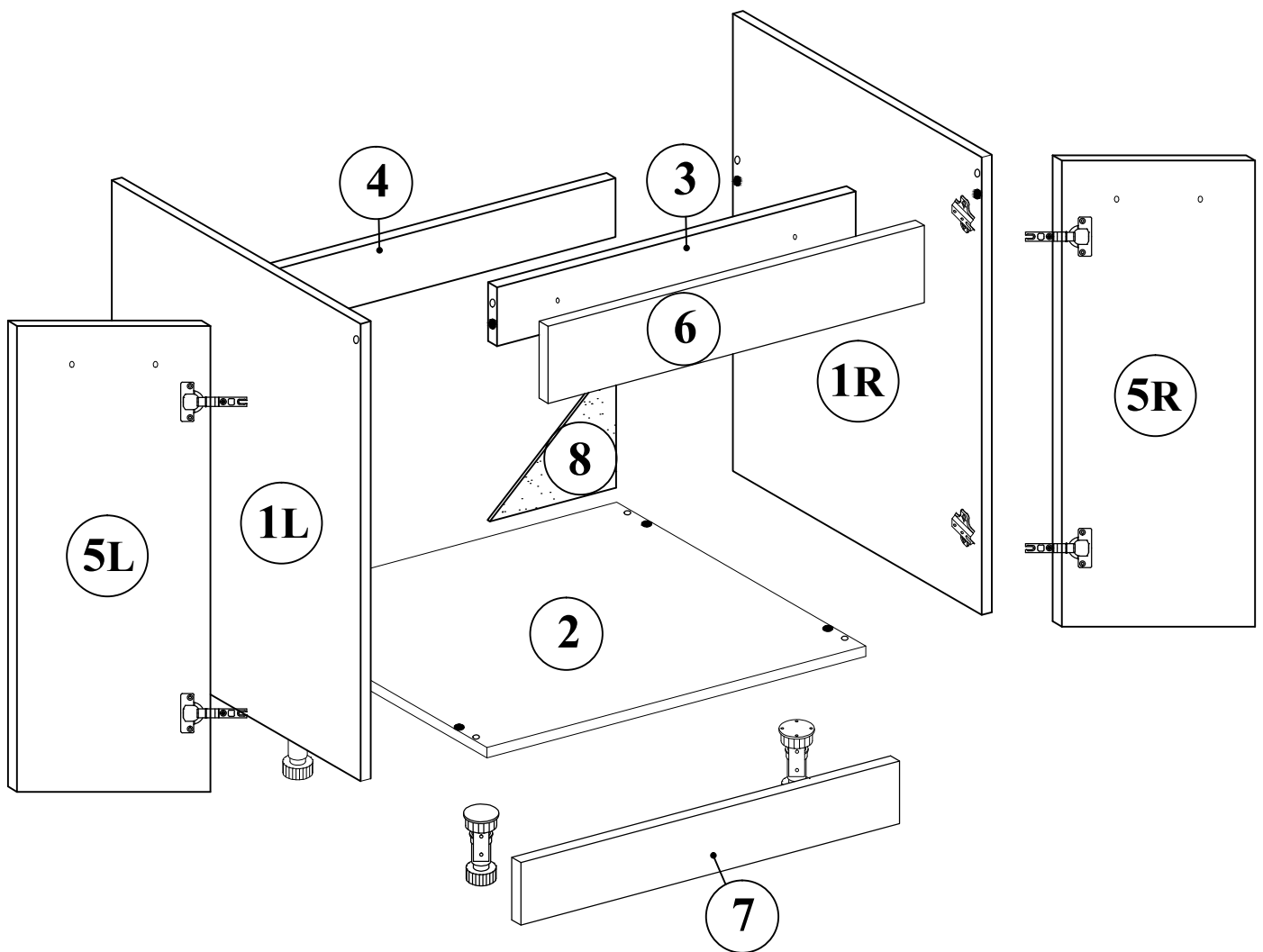
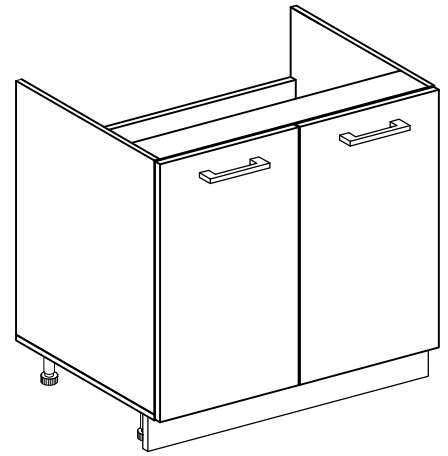


| | | |
|--|---|---|
|  A1 8*30mm x8 |  B ϕ 12mm x8 |  B1 6,3*50mm x8 |
|  E8 4*16mm x28 |  E11 4*30mm x8 |  E13 4*40mm x4 |
|  F1 6,3*13mm x8 |  I8 x2 |  L1 x4 |
|  P1 x1 |  Q1 1.4*25MM 0.01kg |  K2 x4 |
|  K3 x2 |  U3 x4 | |






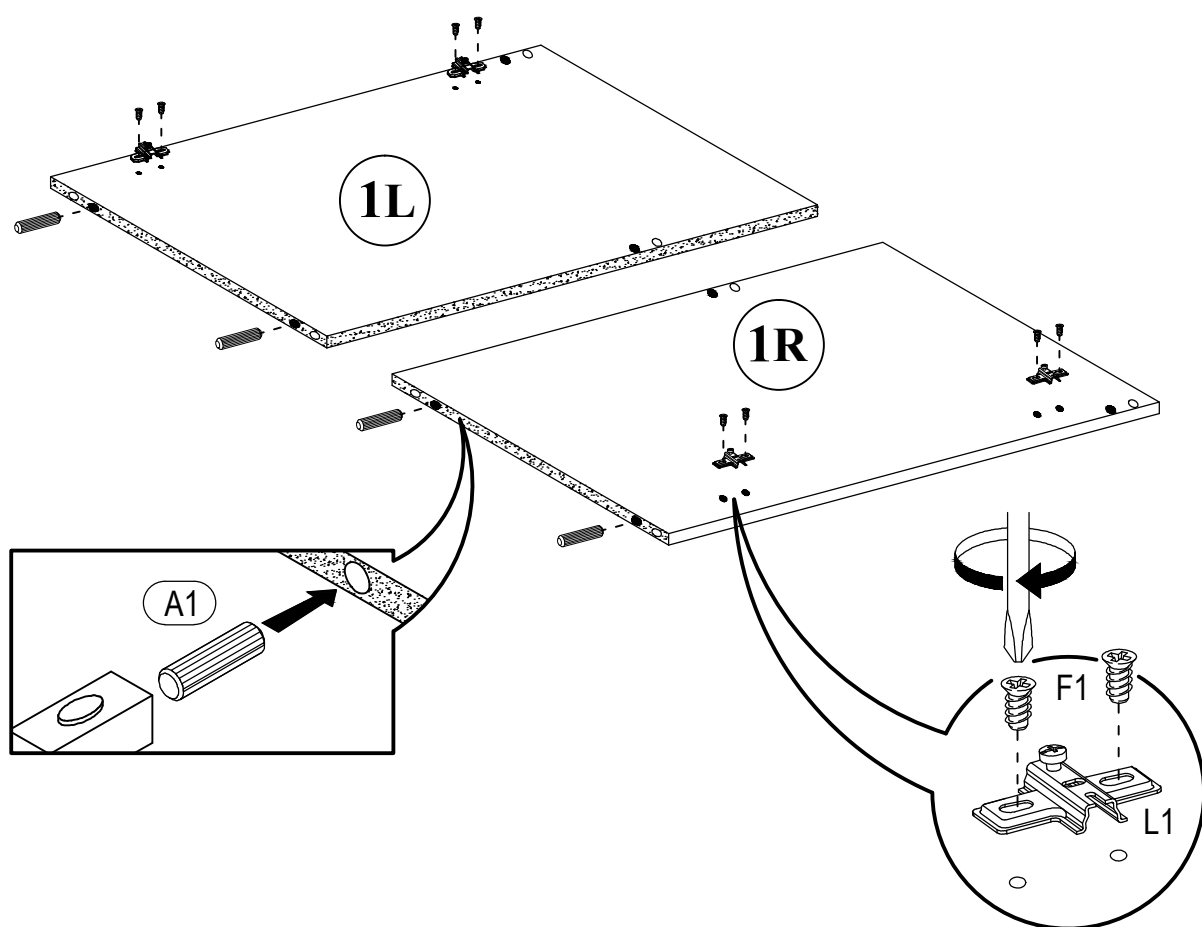
| | a*b | M |
|-----|---------|---|
| 1 L | 700x440 | 1 |
| 1 R | 700x440 | 1 |
| 2 | 800x440 | 1 |
| 3 | 767x90 | 1 |
| 4 | 767x90 | 1 |
| 5 L | 396x713 | 1 |
| 5 R | 396x713 | 1 |
| 6 | 796x118 | 1 |
| 7 | 799x96 | 1 |
| 8 | 200x200 | 2 |

Martha
Alina

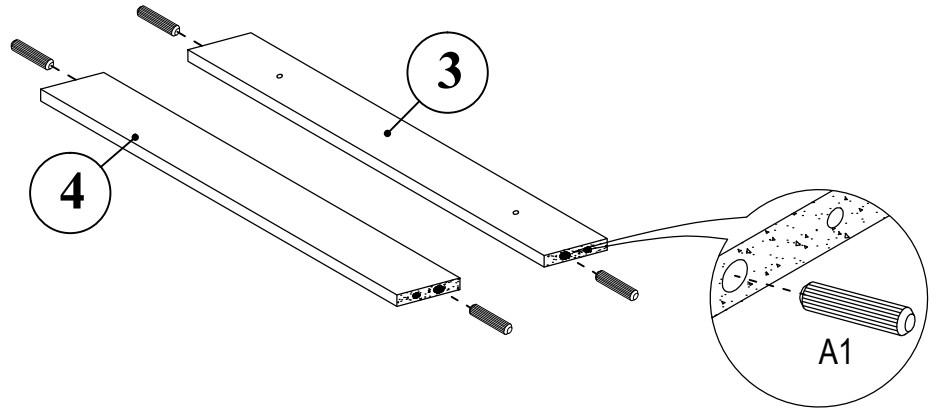
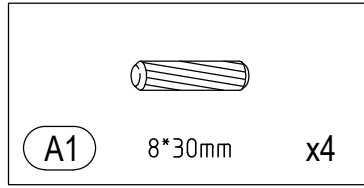


1

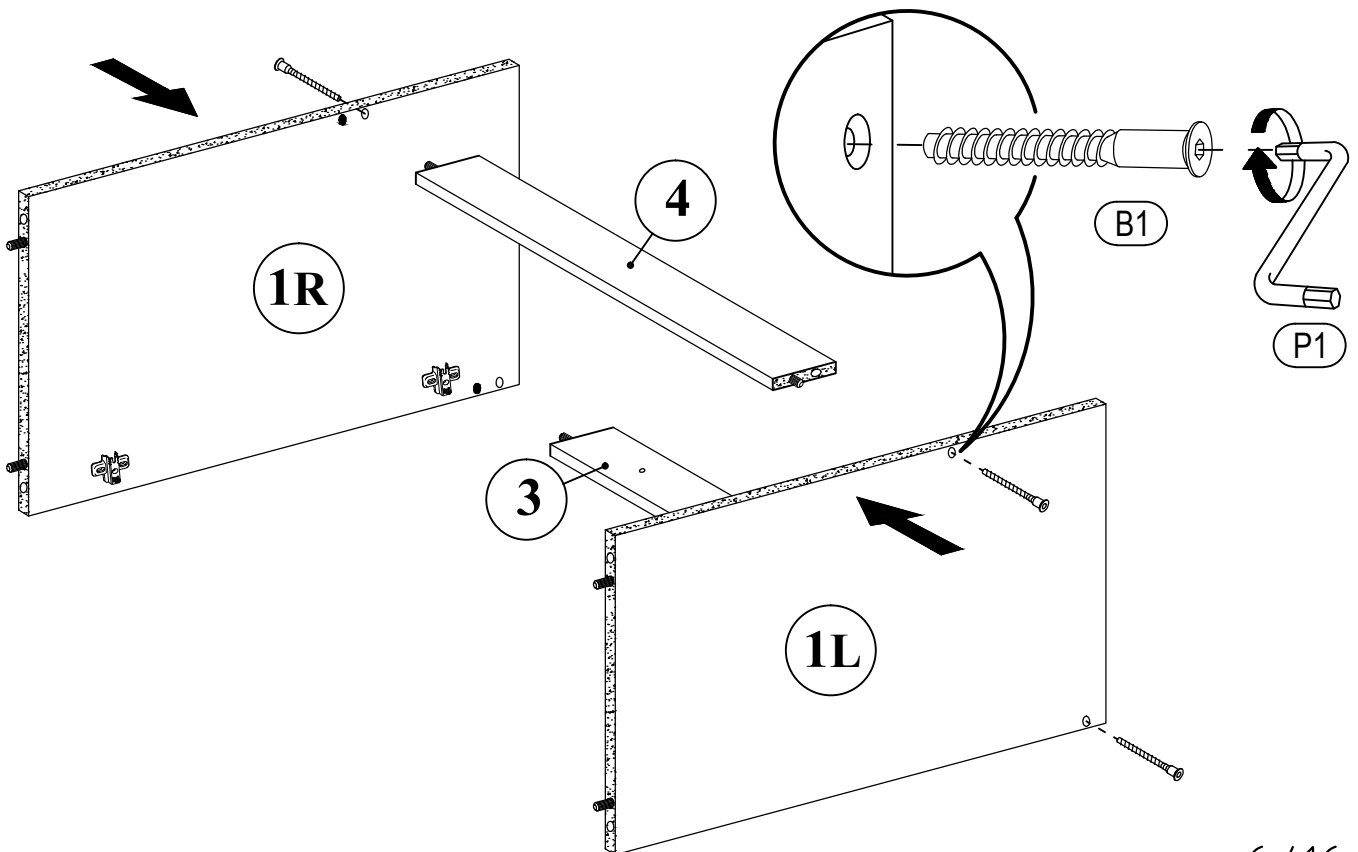
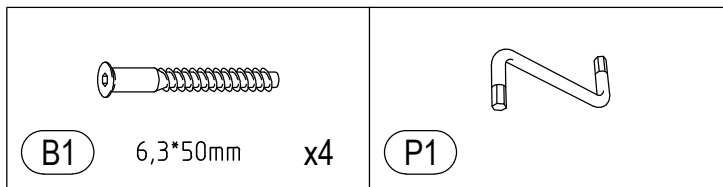
| | | |
|---|--|---|
|  (A1) 8*30mm x4 |  (L1) x4 |  (F1) 6,3*13mm x8 |
|---|--|---|




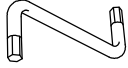
2

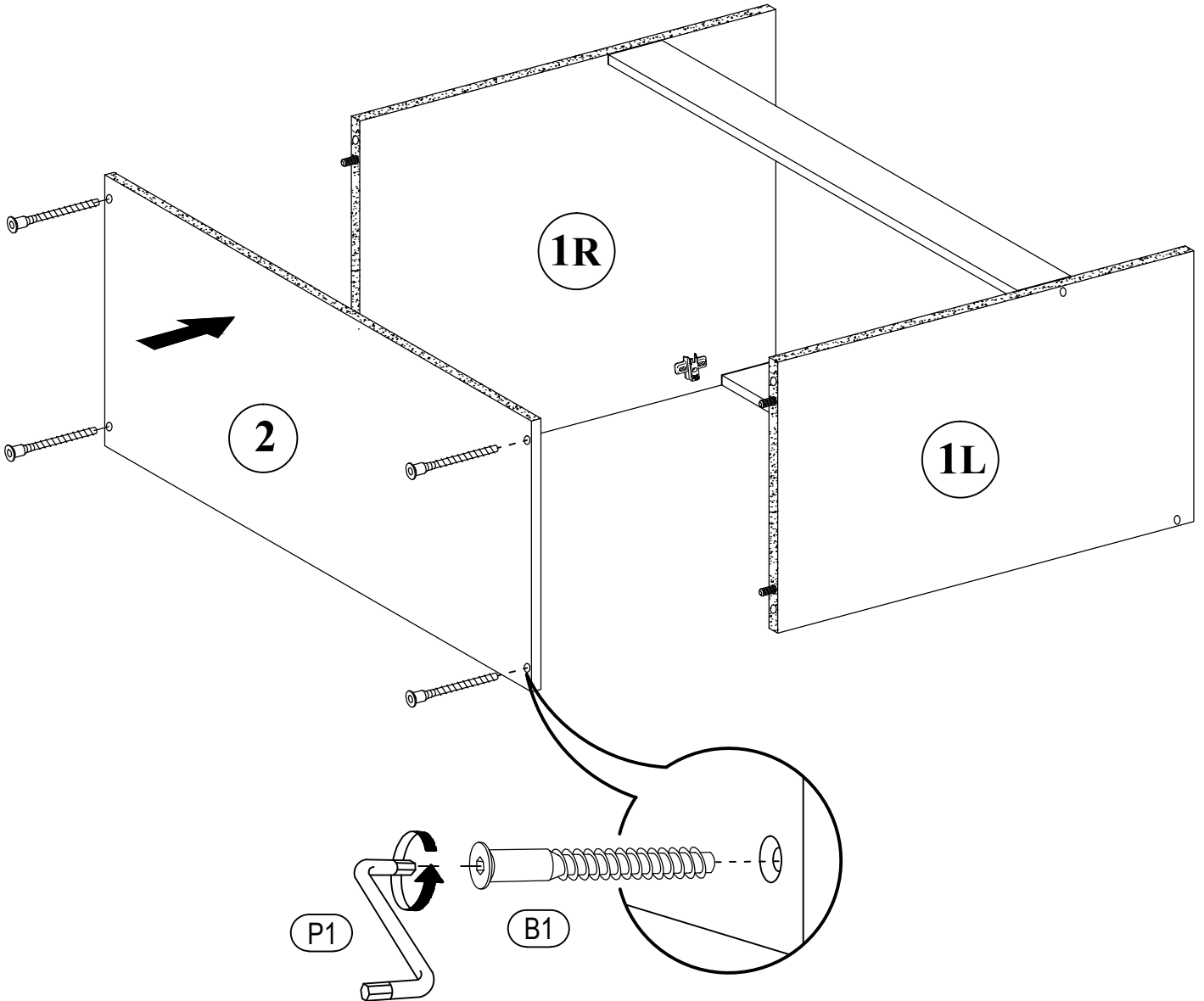


3

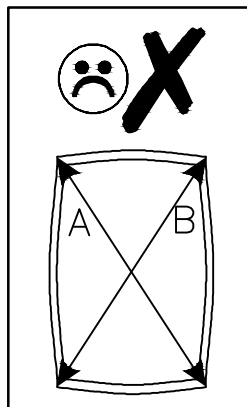
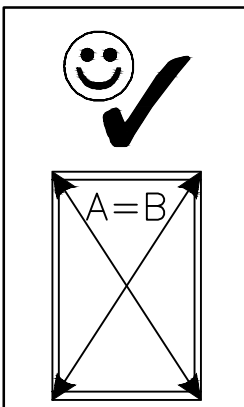
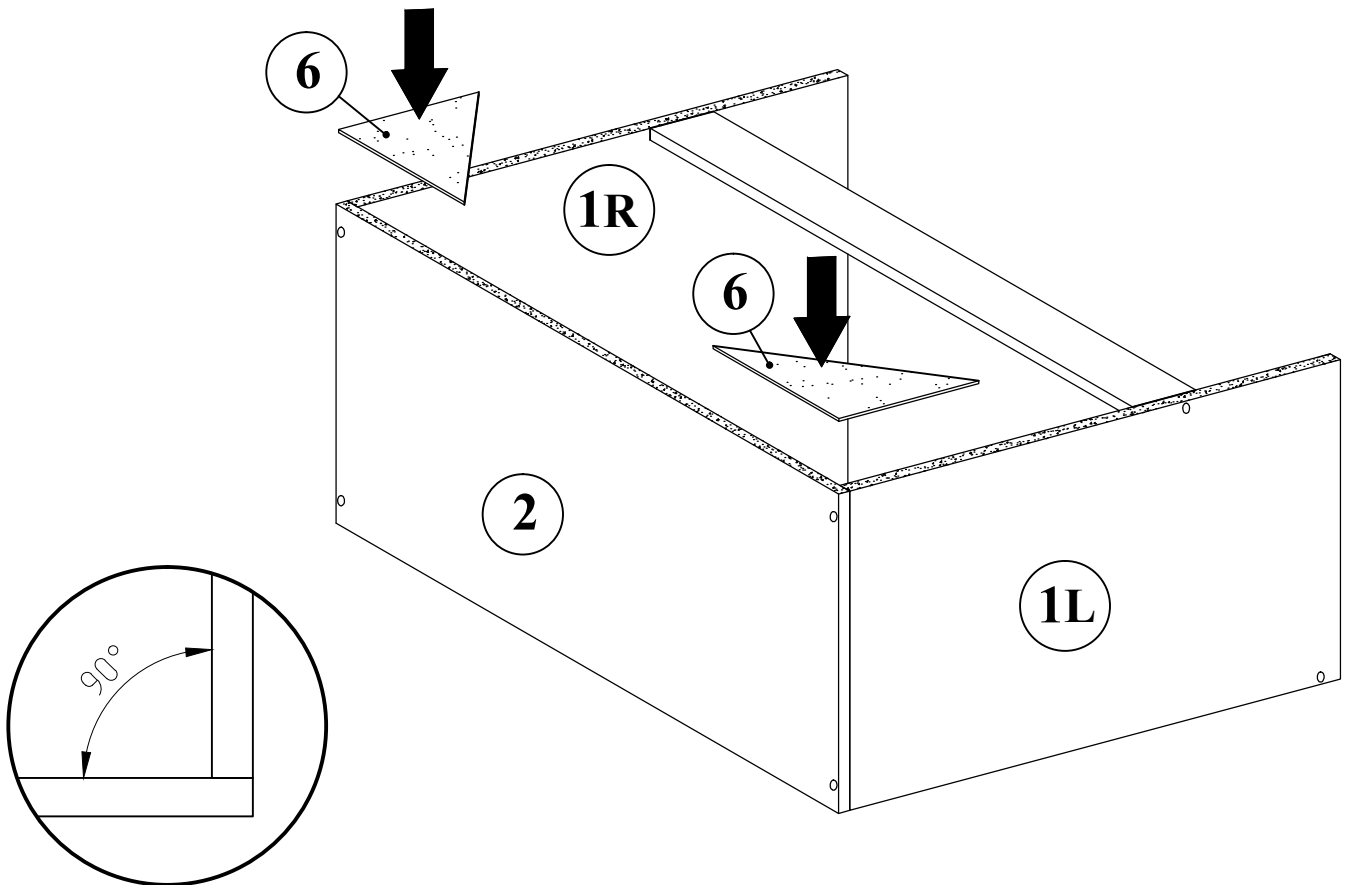


4

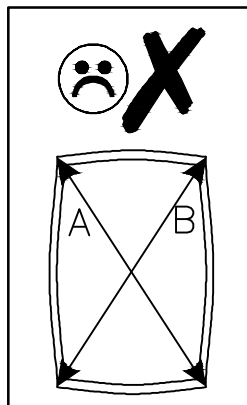
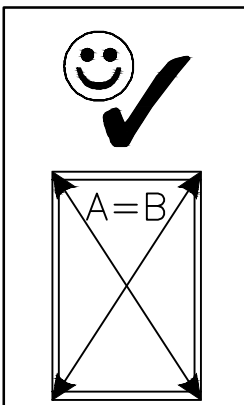
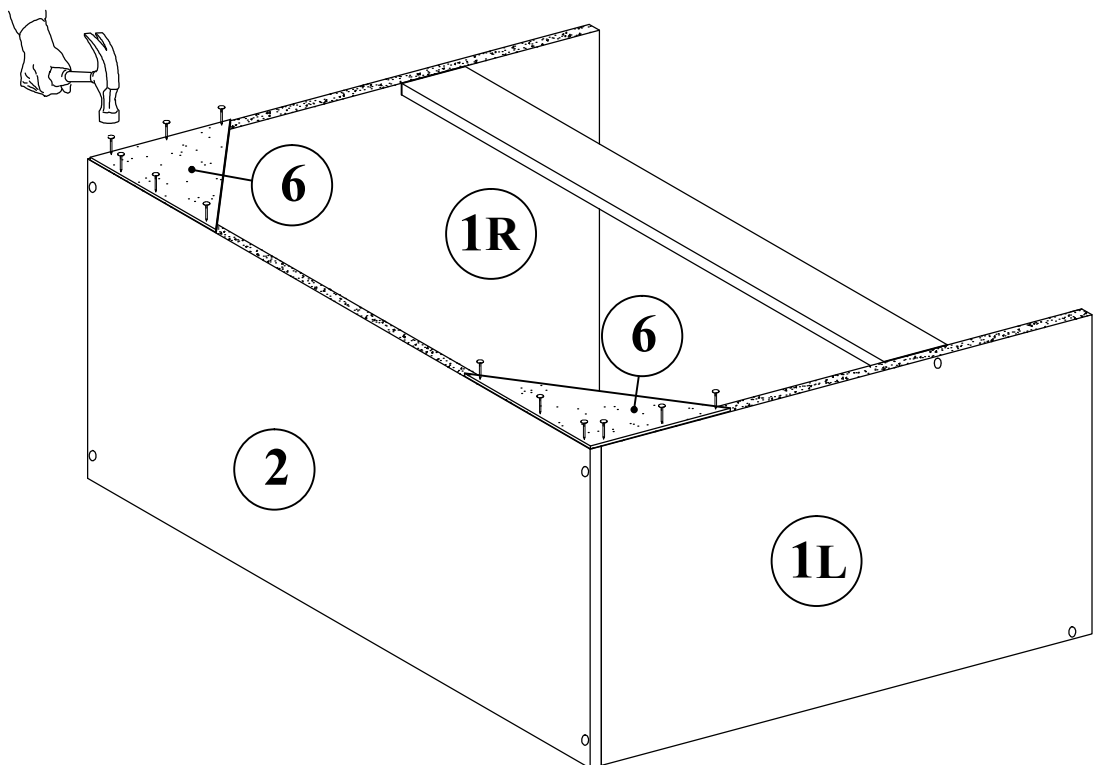
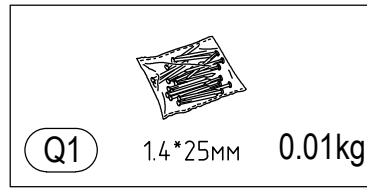
| | |
|---|---|
|  B1 6,3*50mm x4 |  P1 |
|---|---|



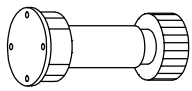
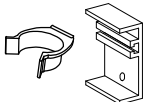

5

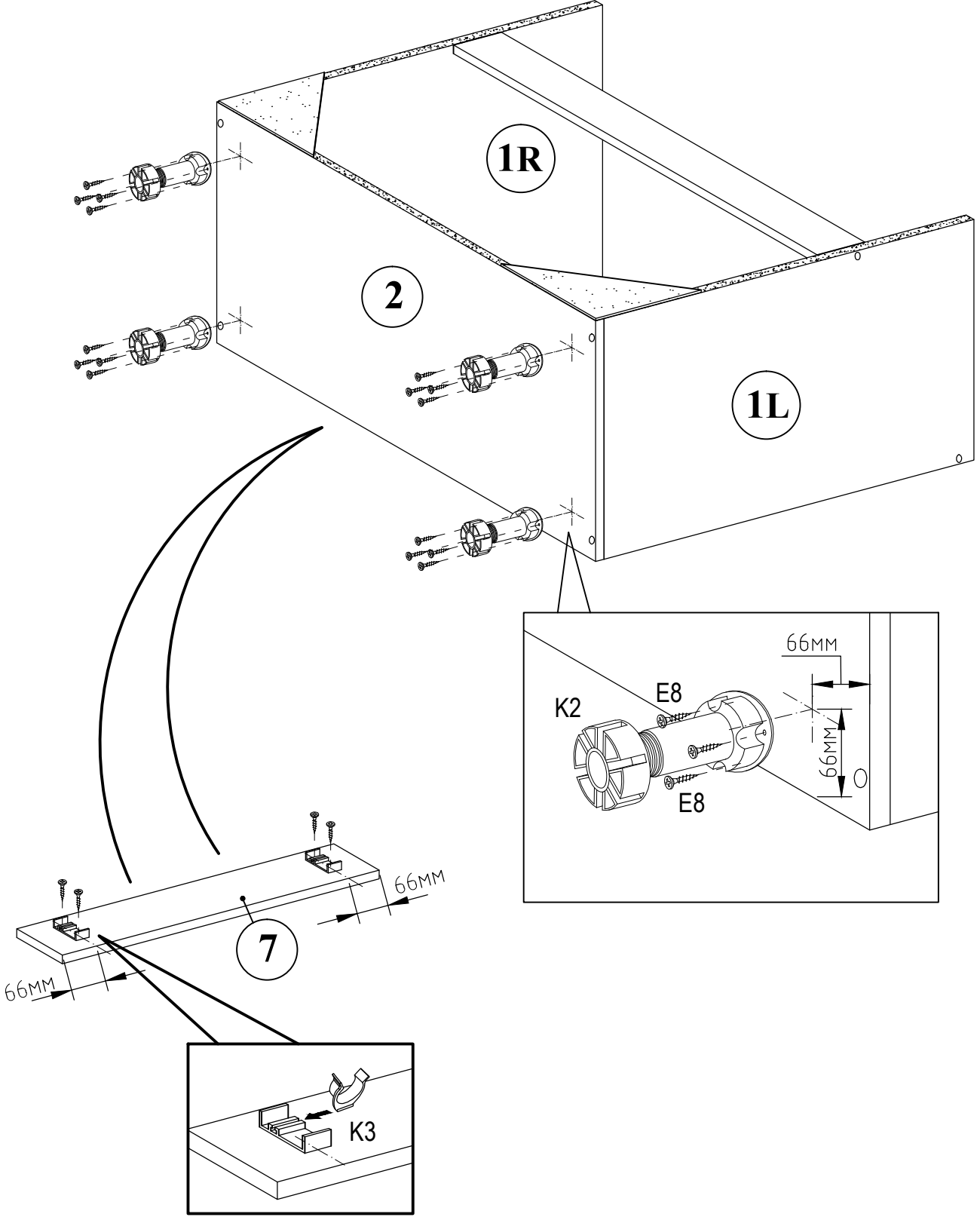


6

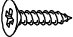
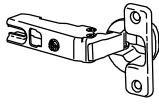


7

| | | | | | | |
|--|----|---|----|--|--------|-----|
|  (K2) | x4 |  (K3) | x4 |  (E8) | 4*16mm | x24 |
|--|----|---|----|--|--------|-----|

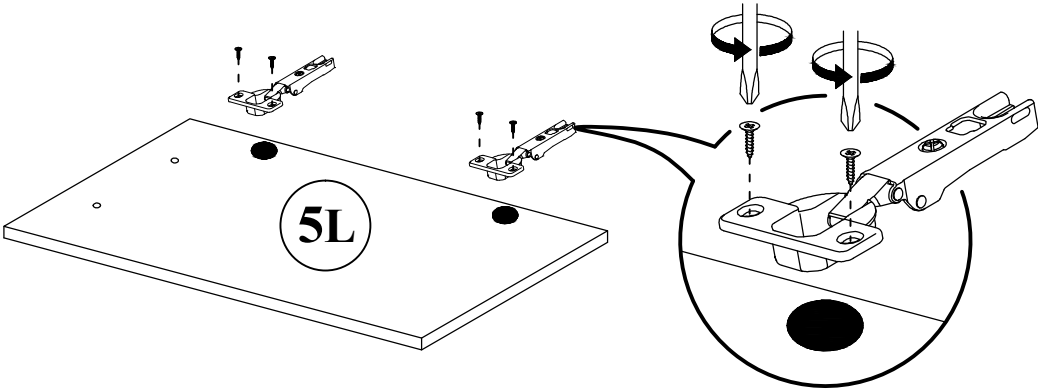
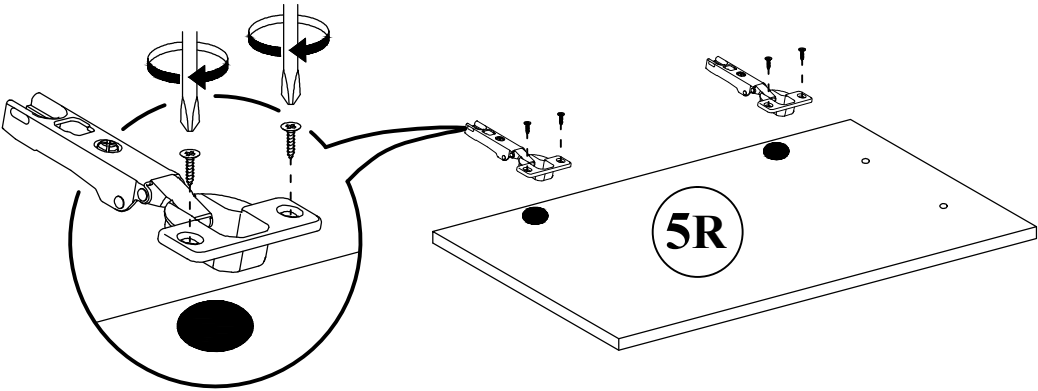


8

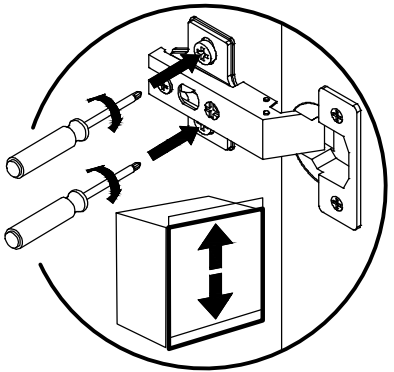
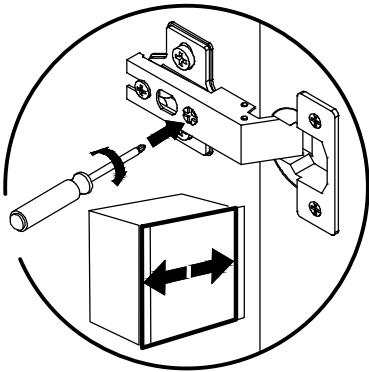
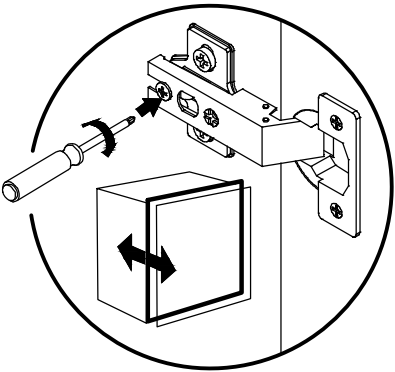
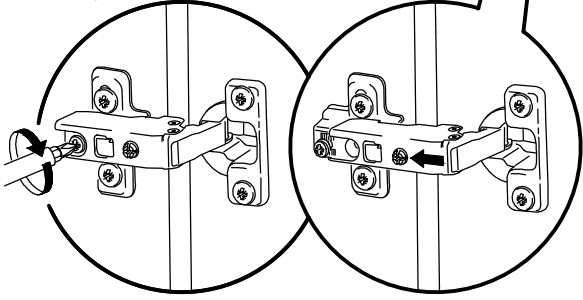
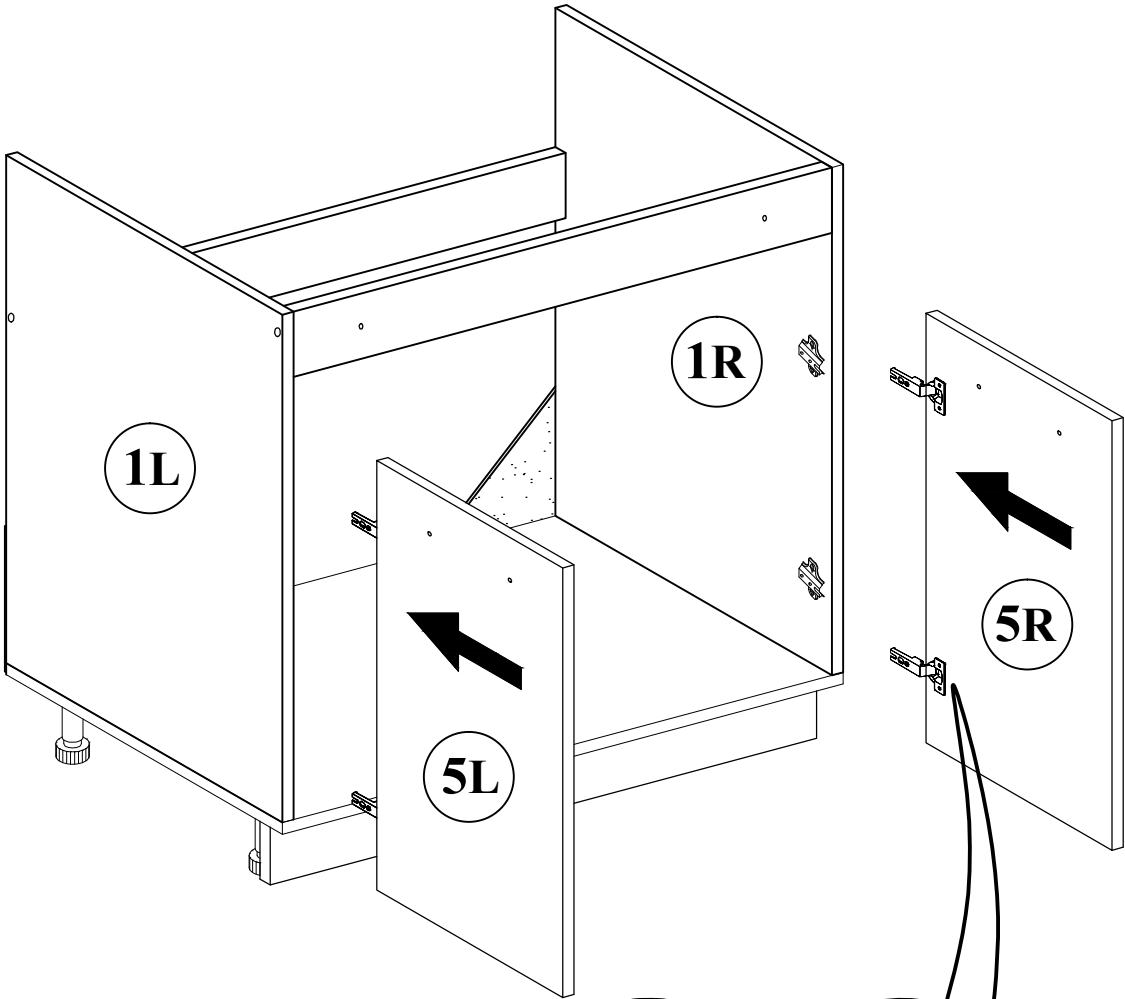
| | |
|---|--|
|  |  |
| E8 4*16mm x8 | L1 x4 |

8.1

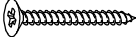
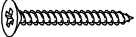

x2

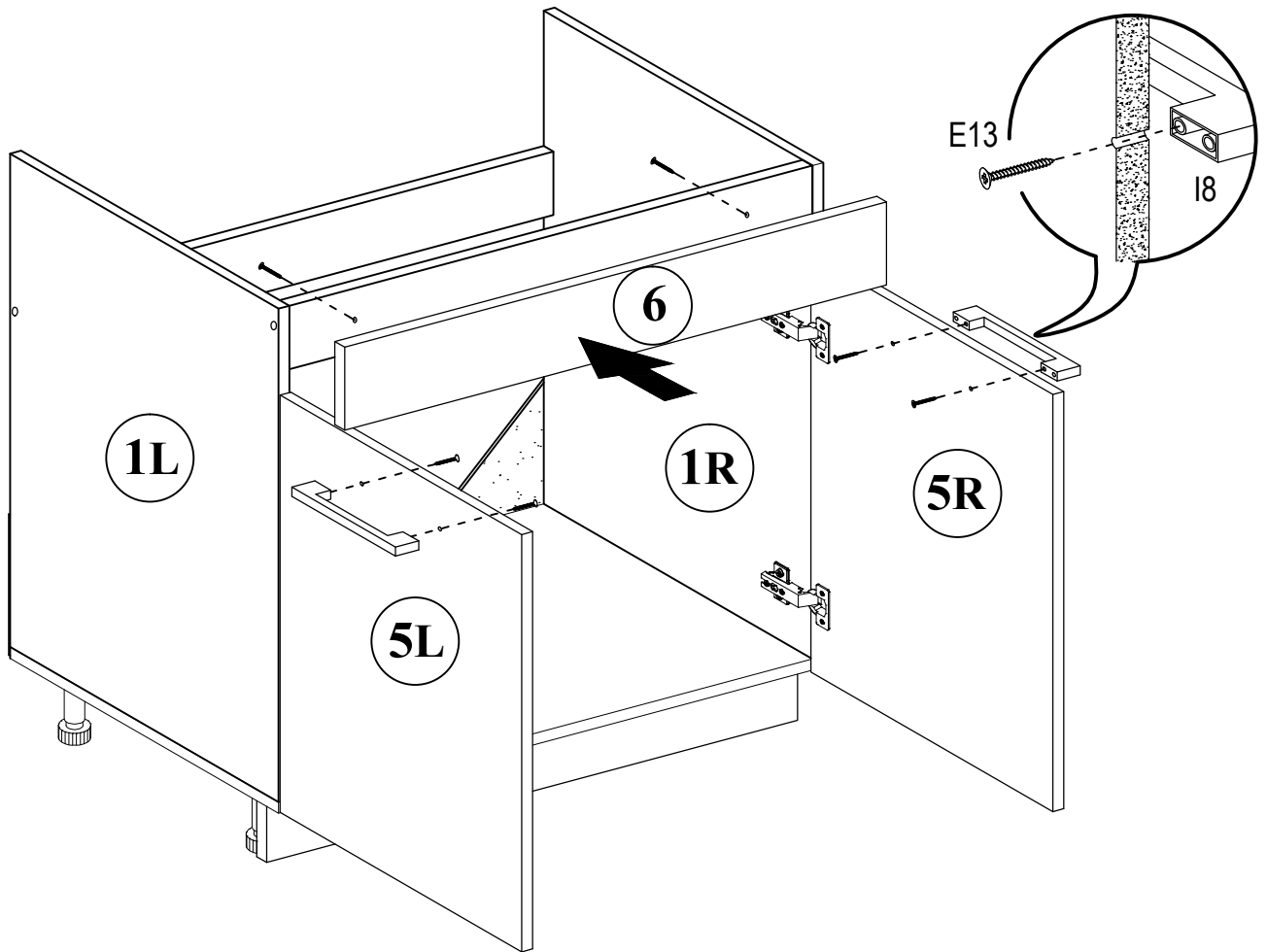


9

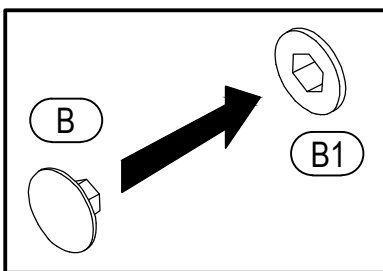
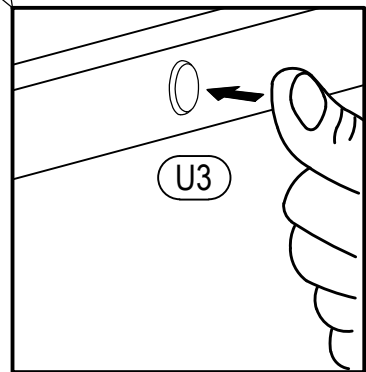
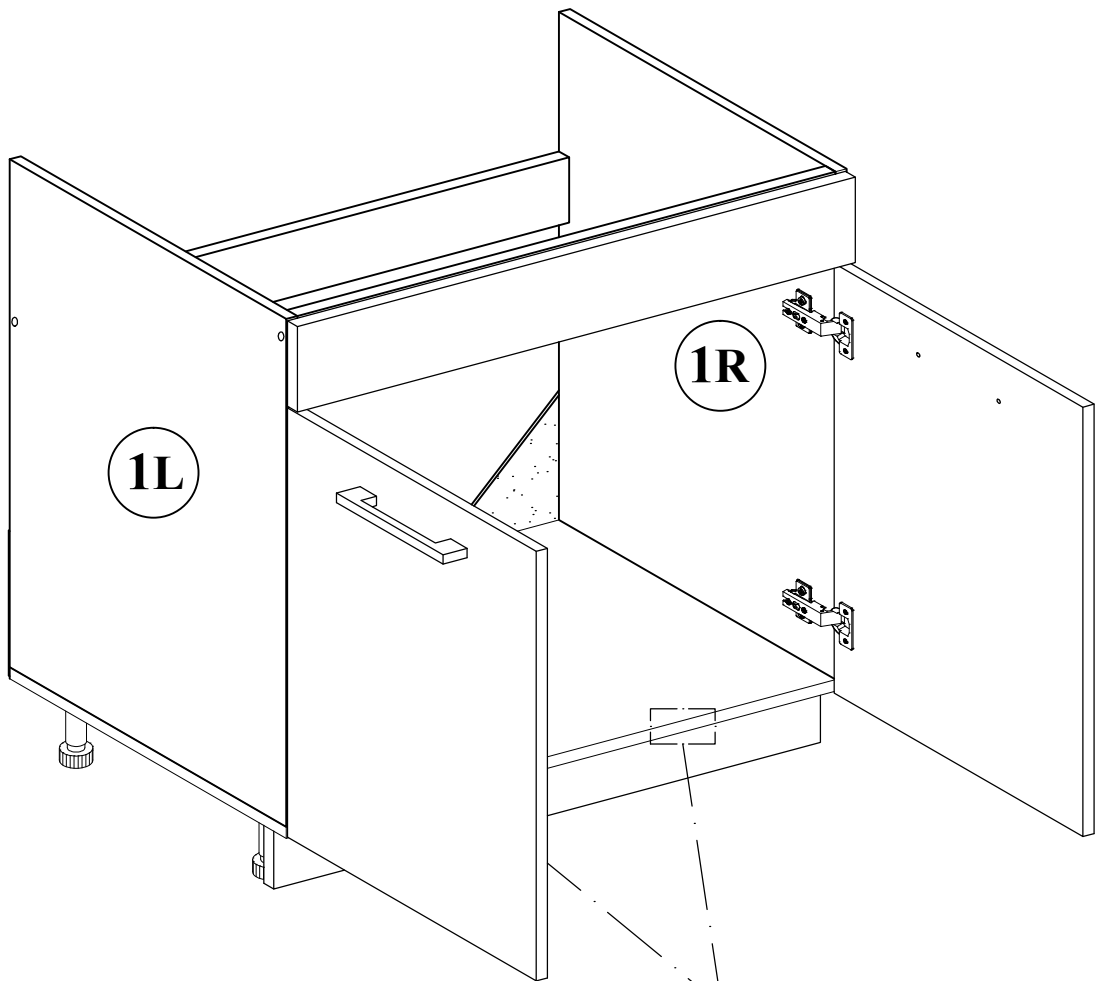
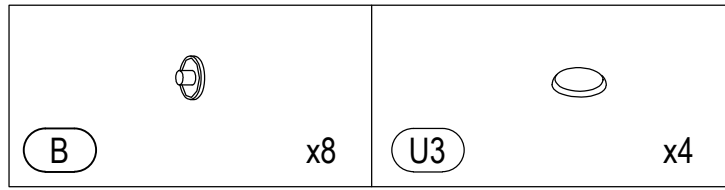


10

| | | |
|--|--|--|
|  E11 4*30mm x2 |  E13 4*40mm x4 |  I8 x2 |
|--|--|--|



11



12

