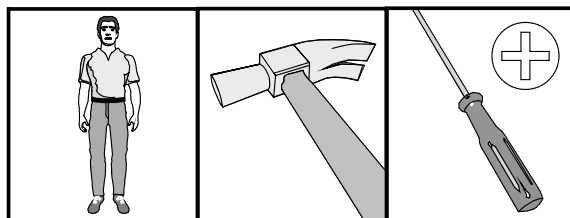
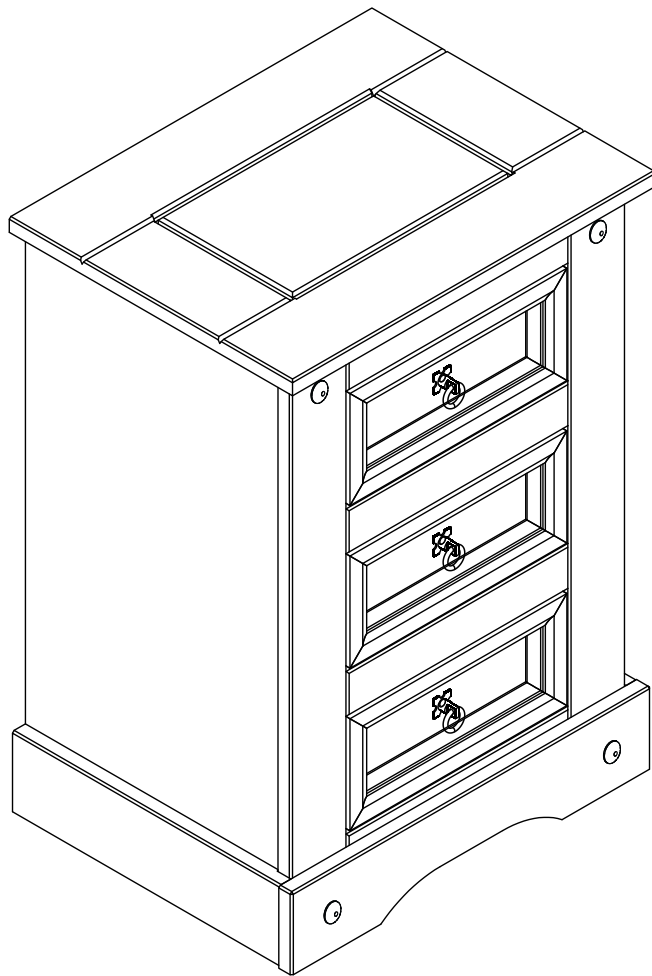
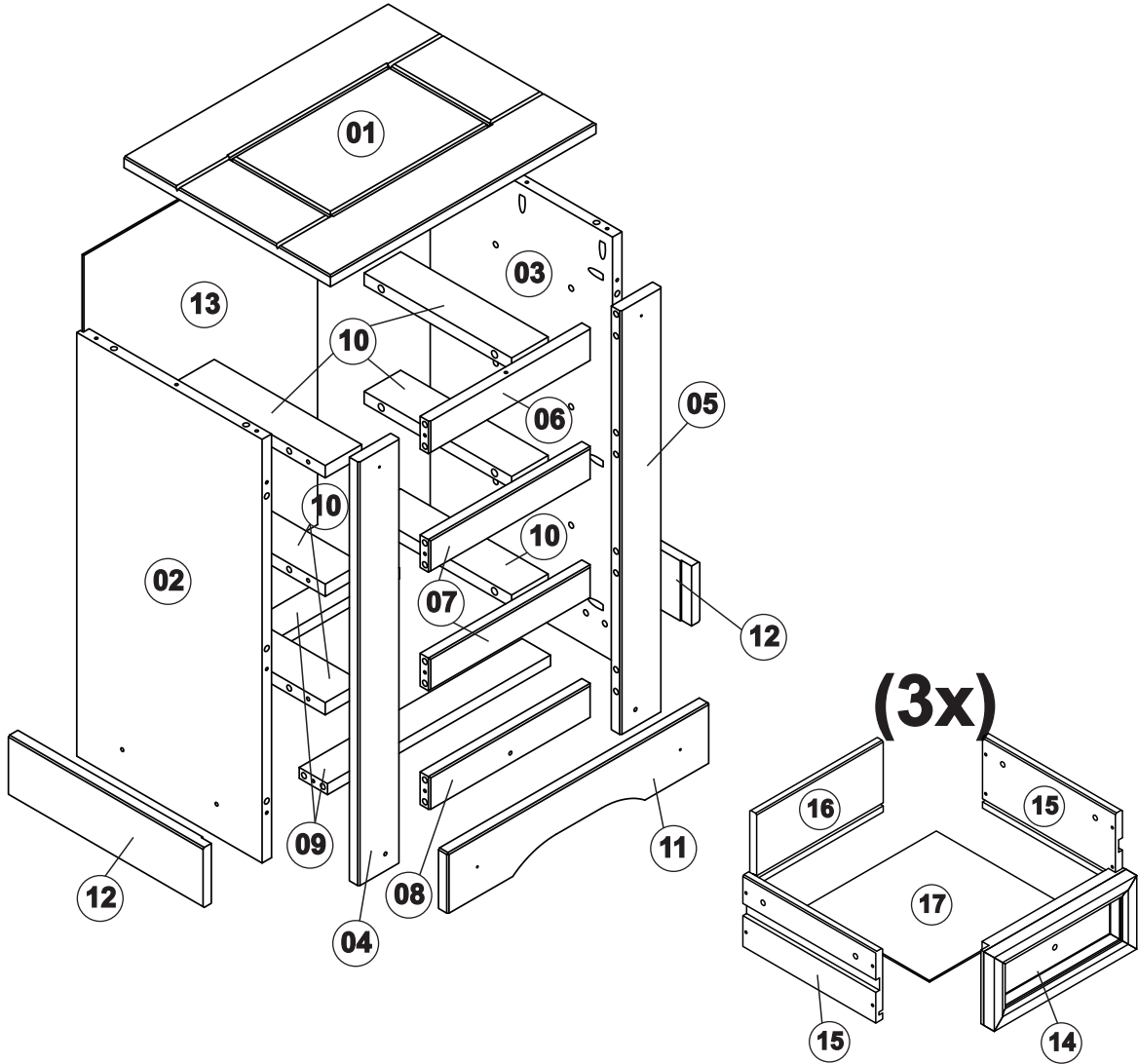

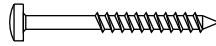




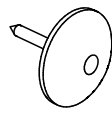



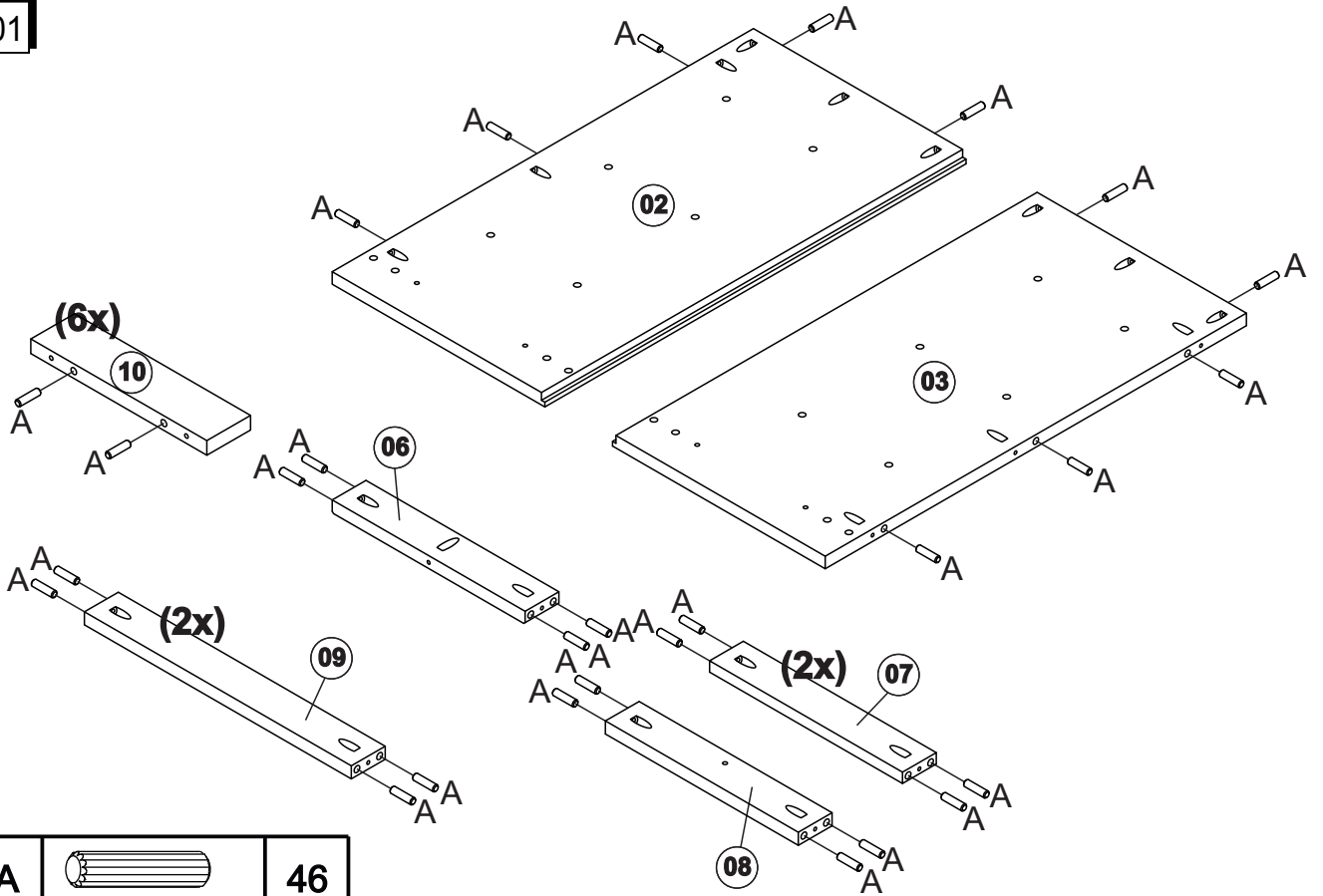
# ARIZONA 8

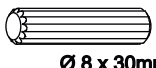




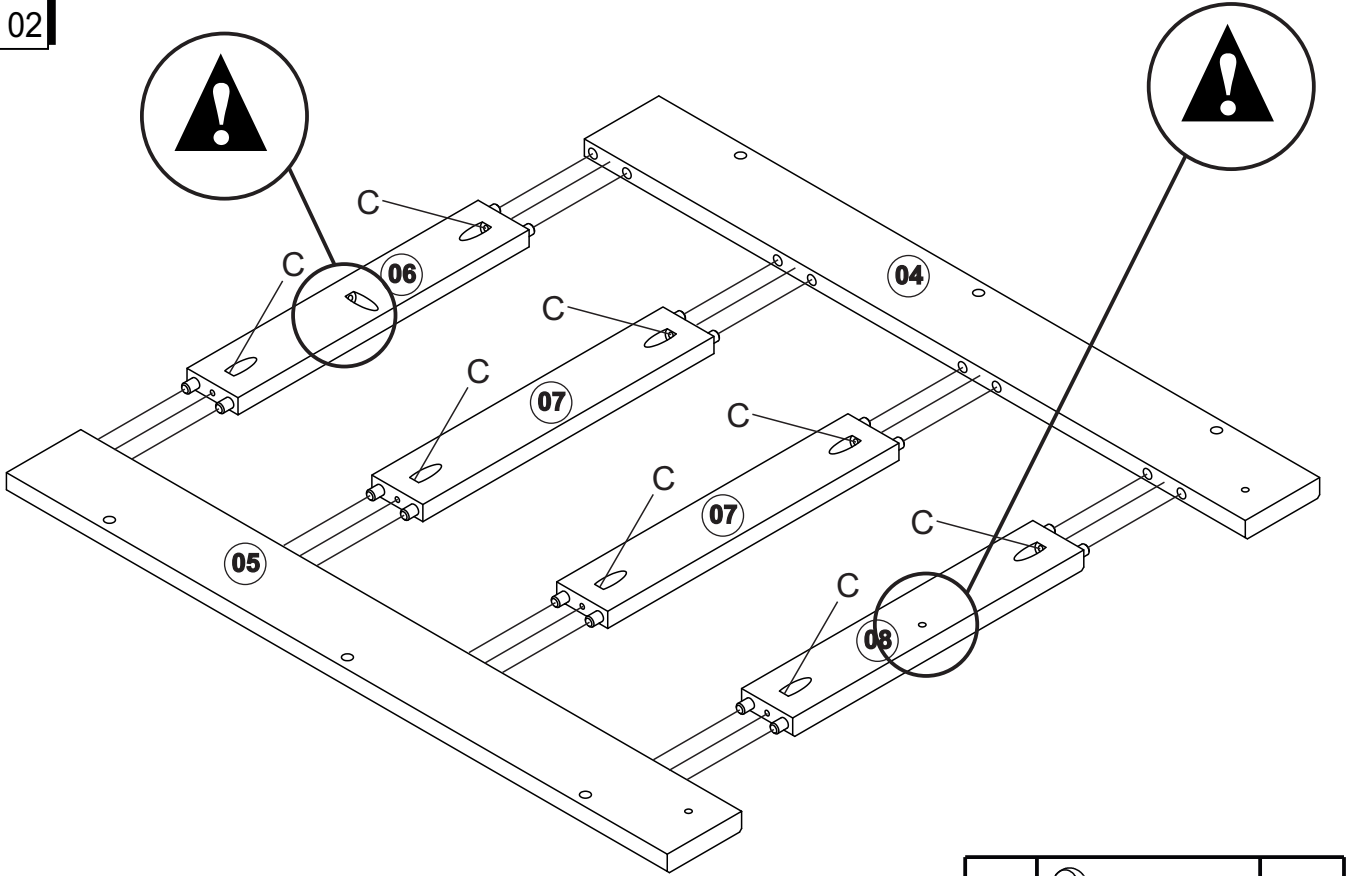
<p>A x 52</p>  <p>8,0 x 30mm</p>	<p>B x 12</p>  <p>4,5 x 50mm</p>	<p>C x 32</p>  <p>3,5 x 30mm</p>	<p>D x 03</p>  <p>Ø 3/16 x 5/8mm</p>
<p>E x 20</p> 	<p>F x 03</p> 	<p>G x 04</p> 	<p>H x 24</p>  <p>3,0 x 30mm</p>

01



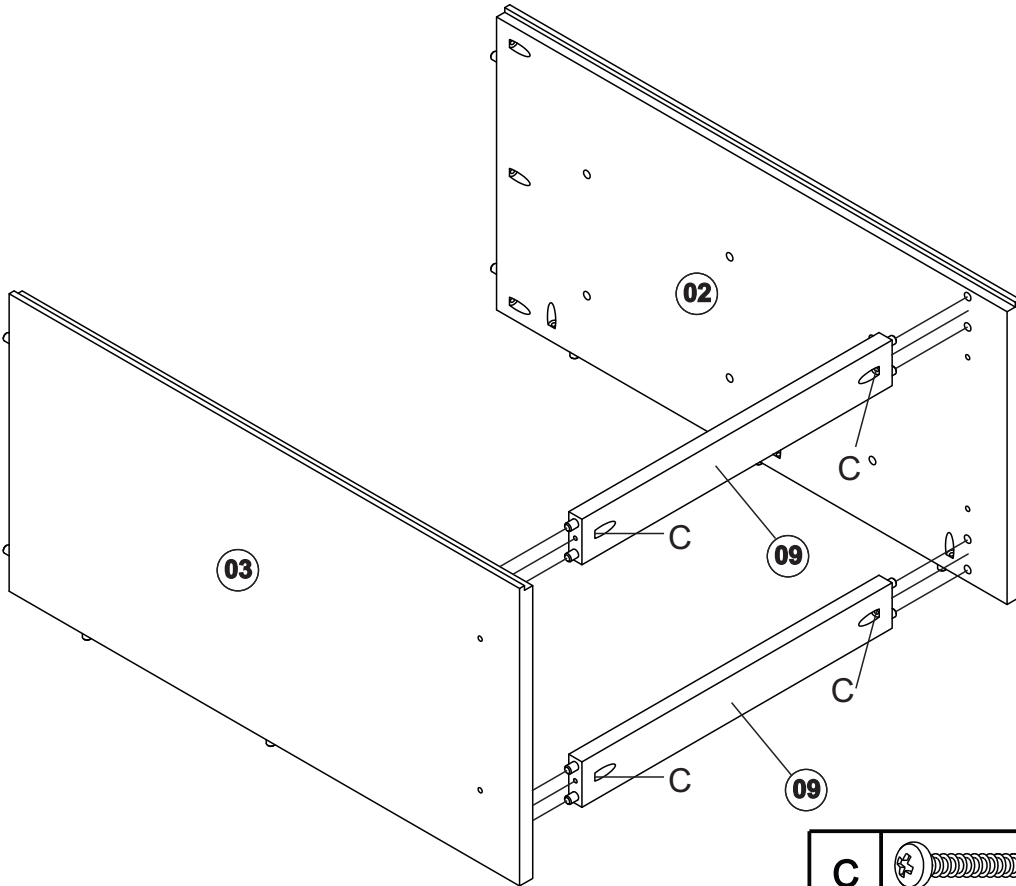
A		46
$\varnothing 8 \times 30\text{mm}$		

02

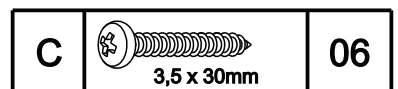
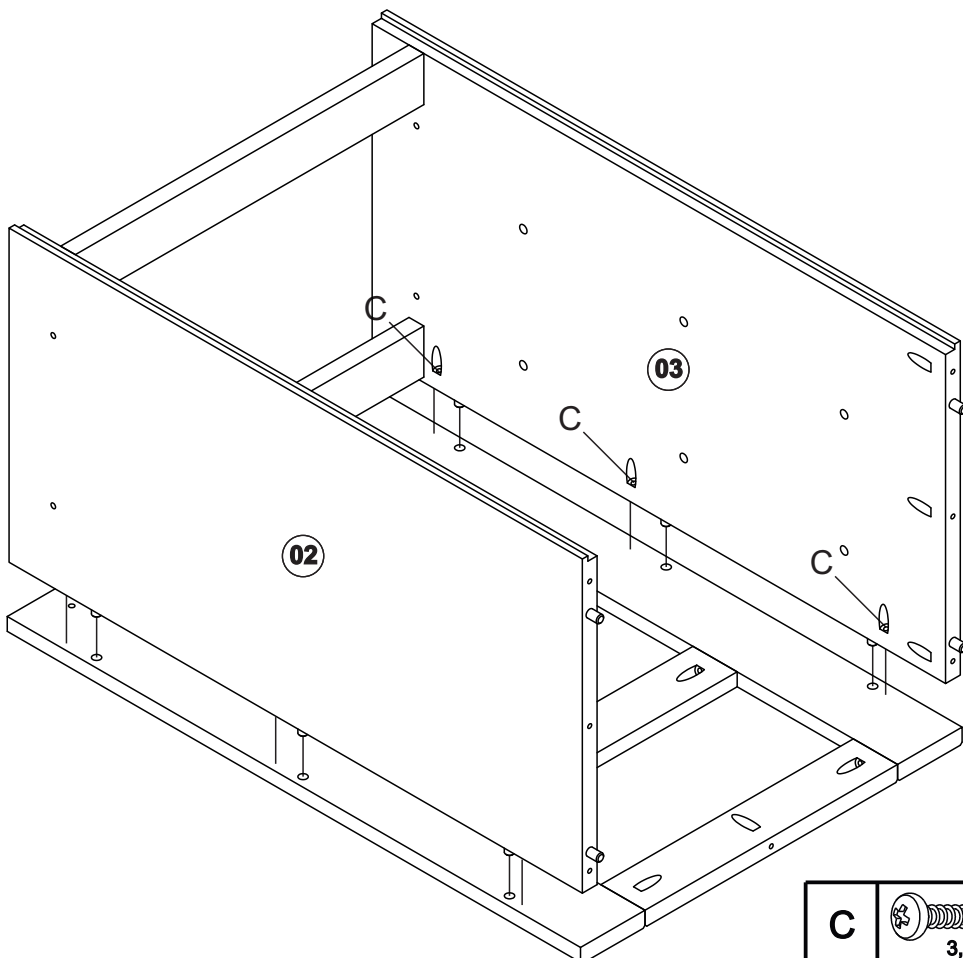


C		08
$3,5 \times 30\text{mm}$		

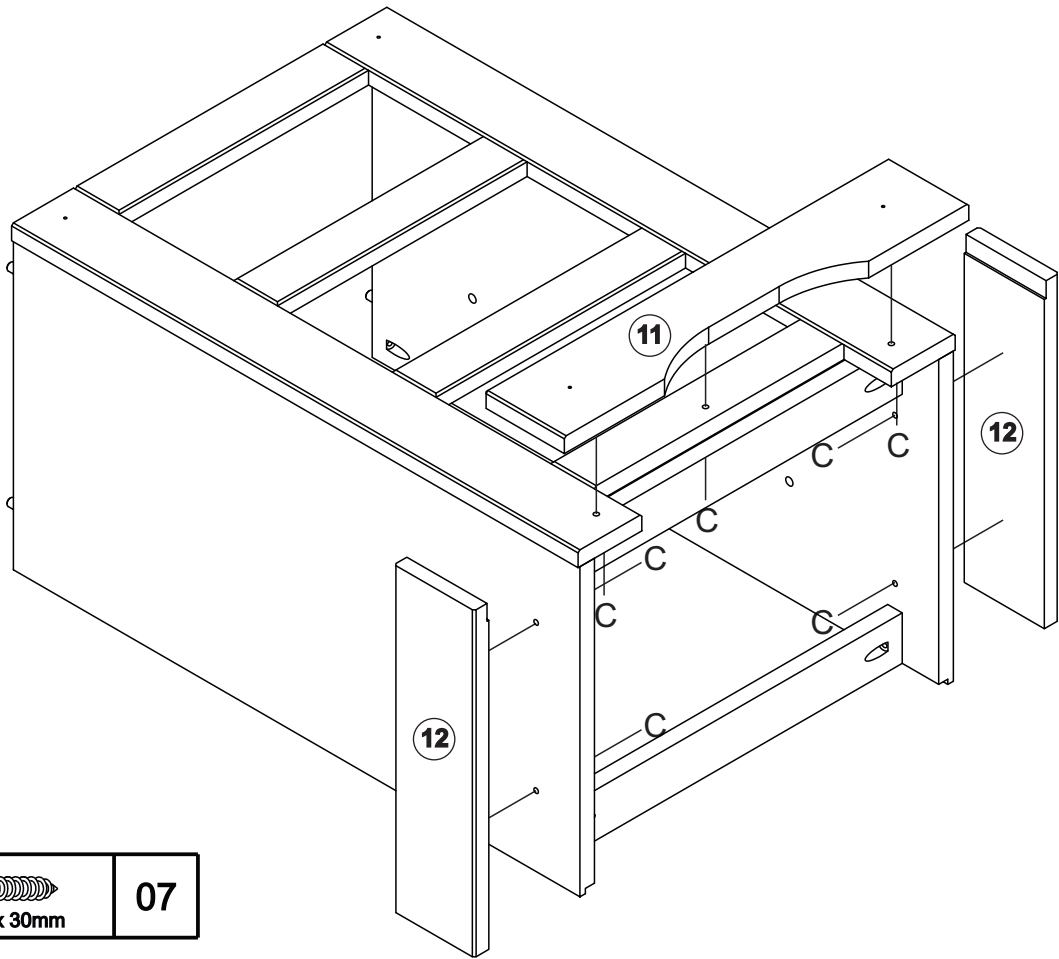
03



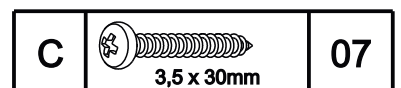
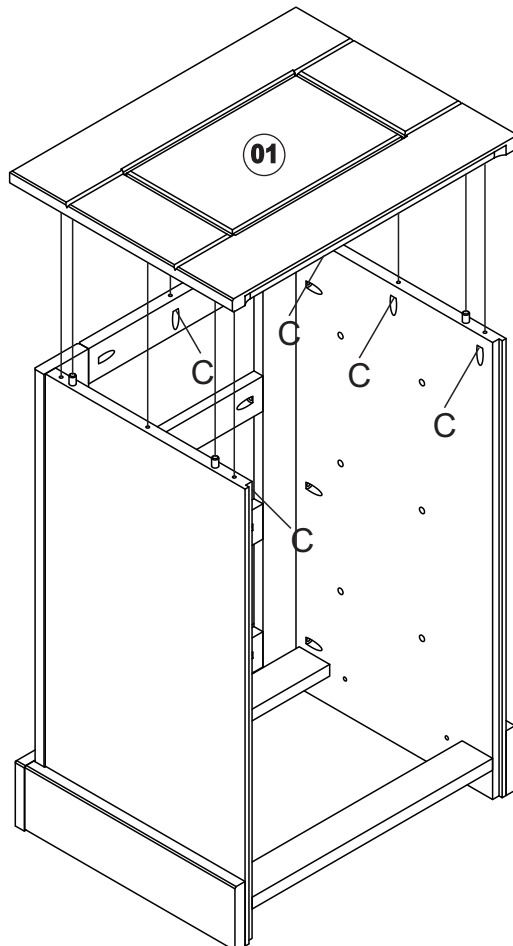
04



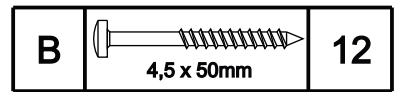
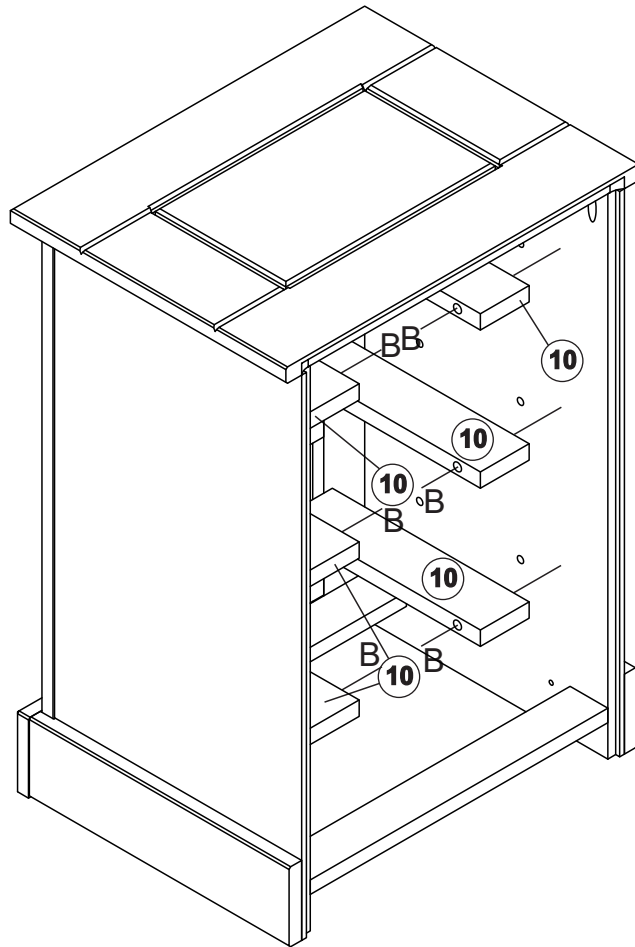
05



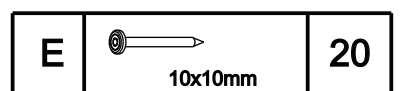
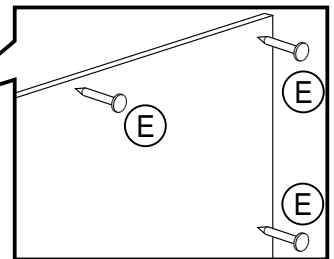
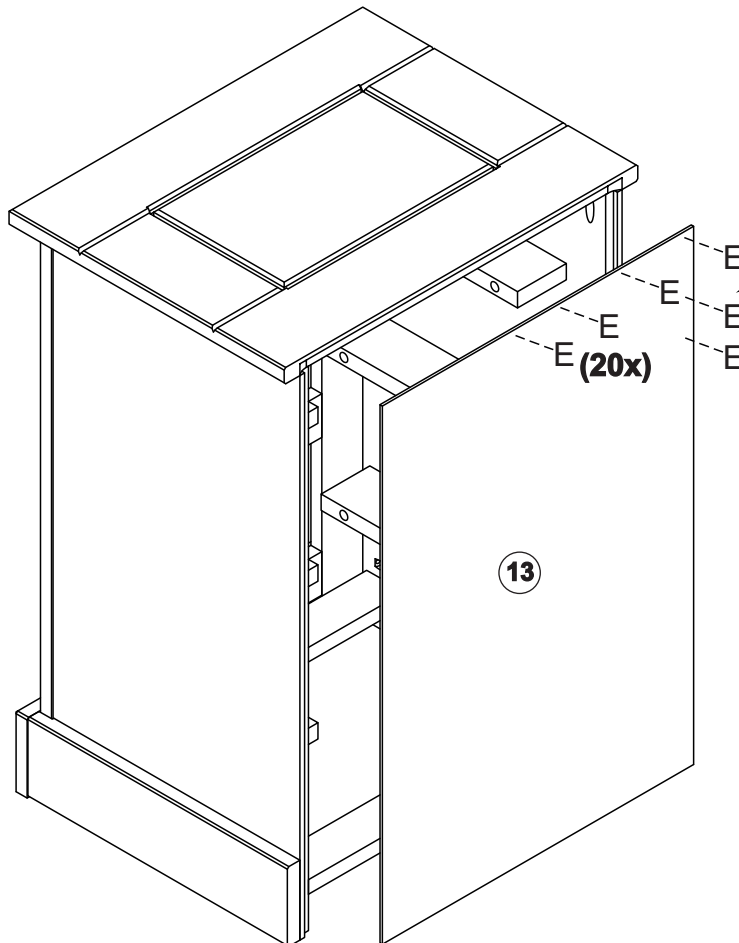
06



07

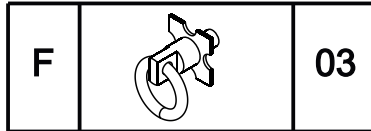
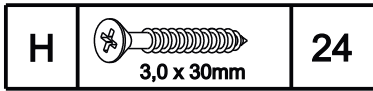
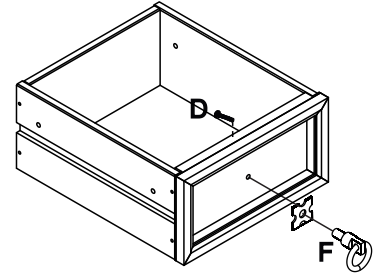
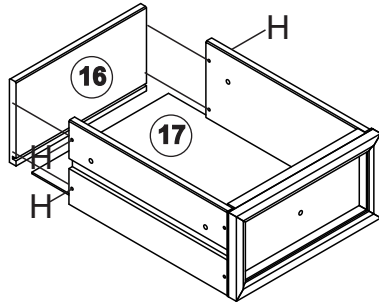
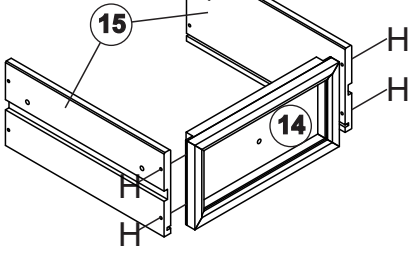


08



09

(3x)



10

