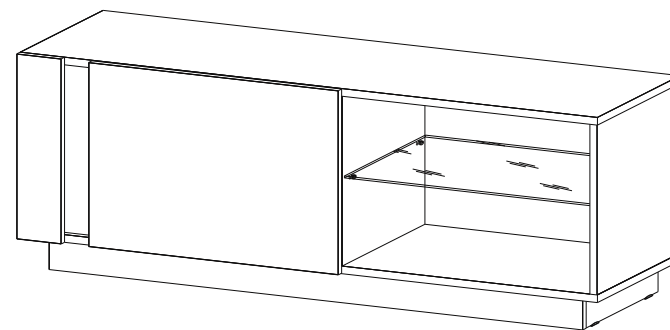
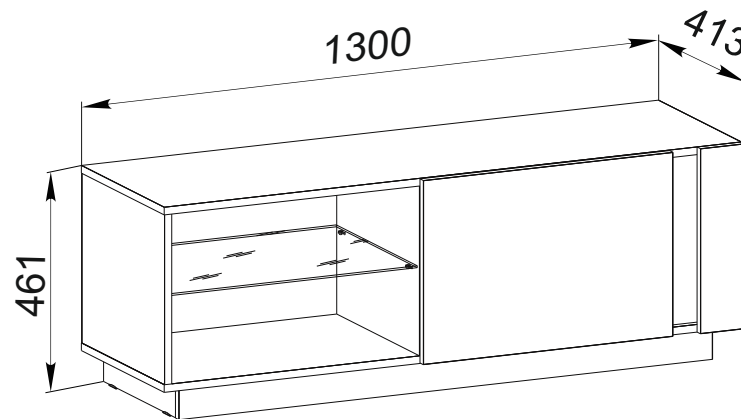
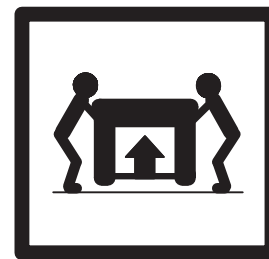
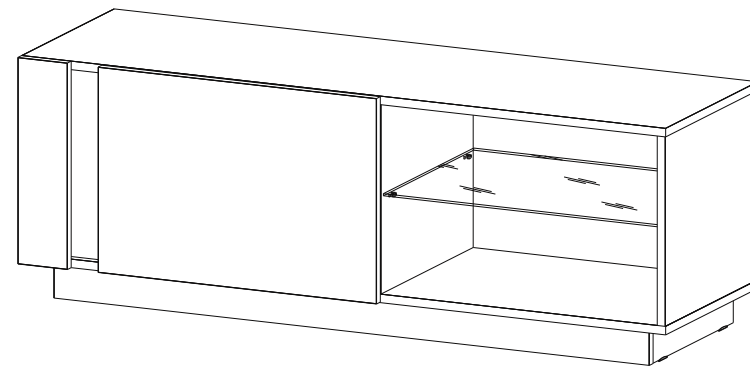
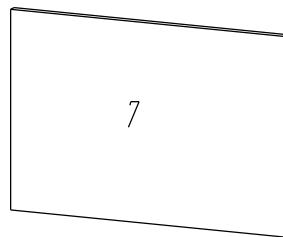
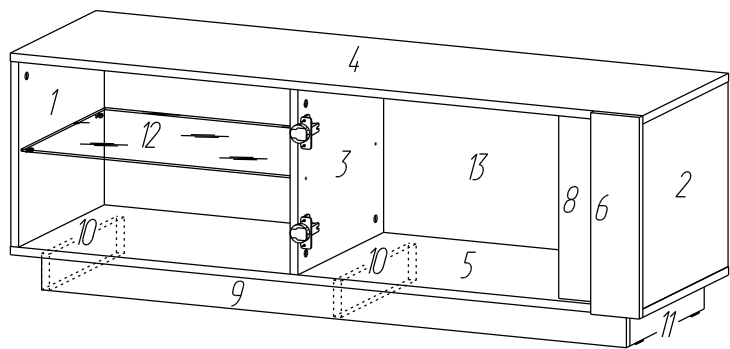
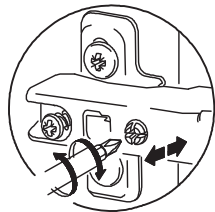
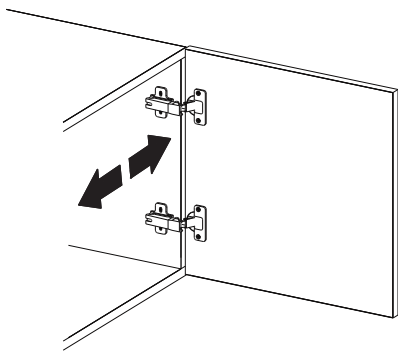
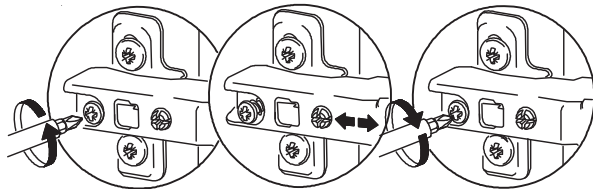
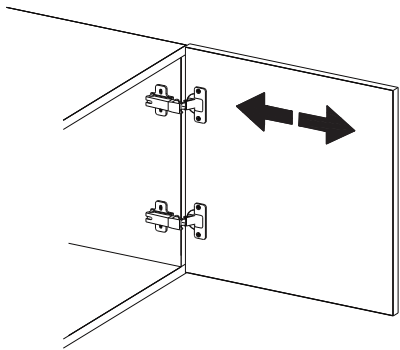
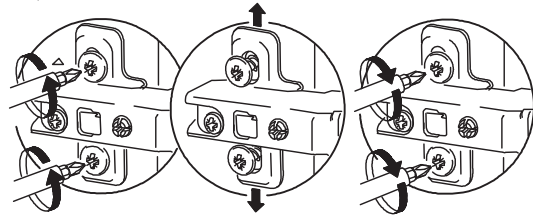
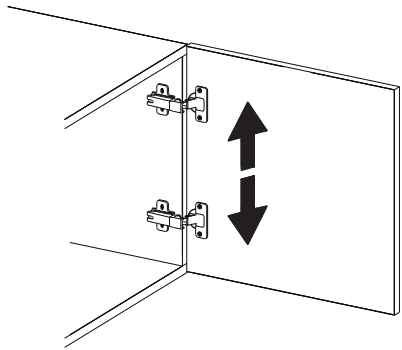


Archie: Drawer Unit 10.85

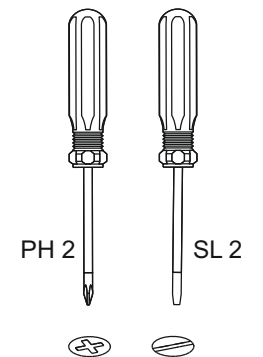
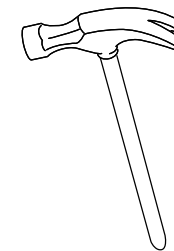
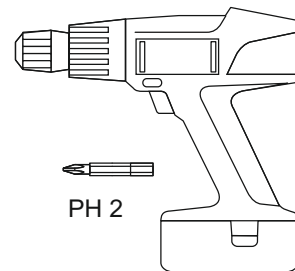
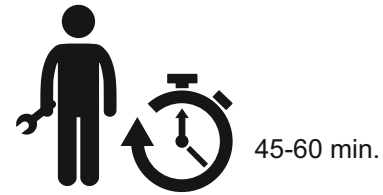


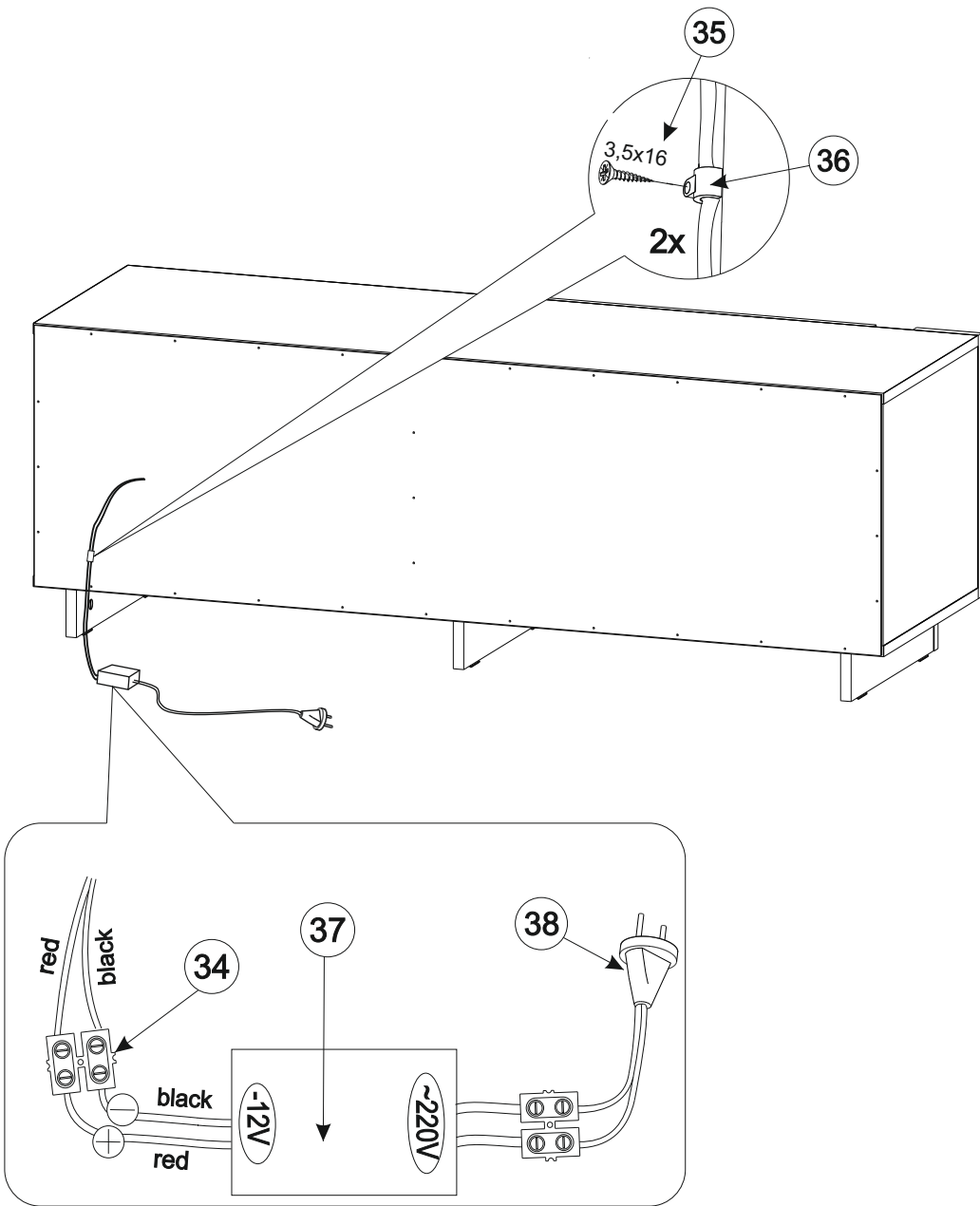
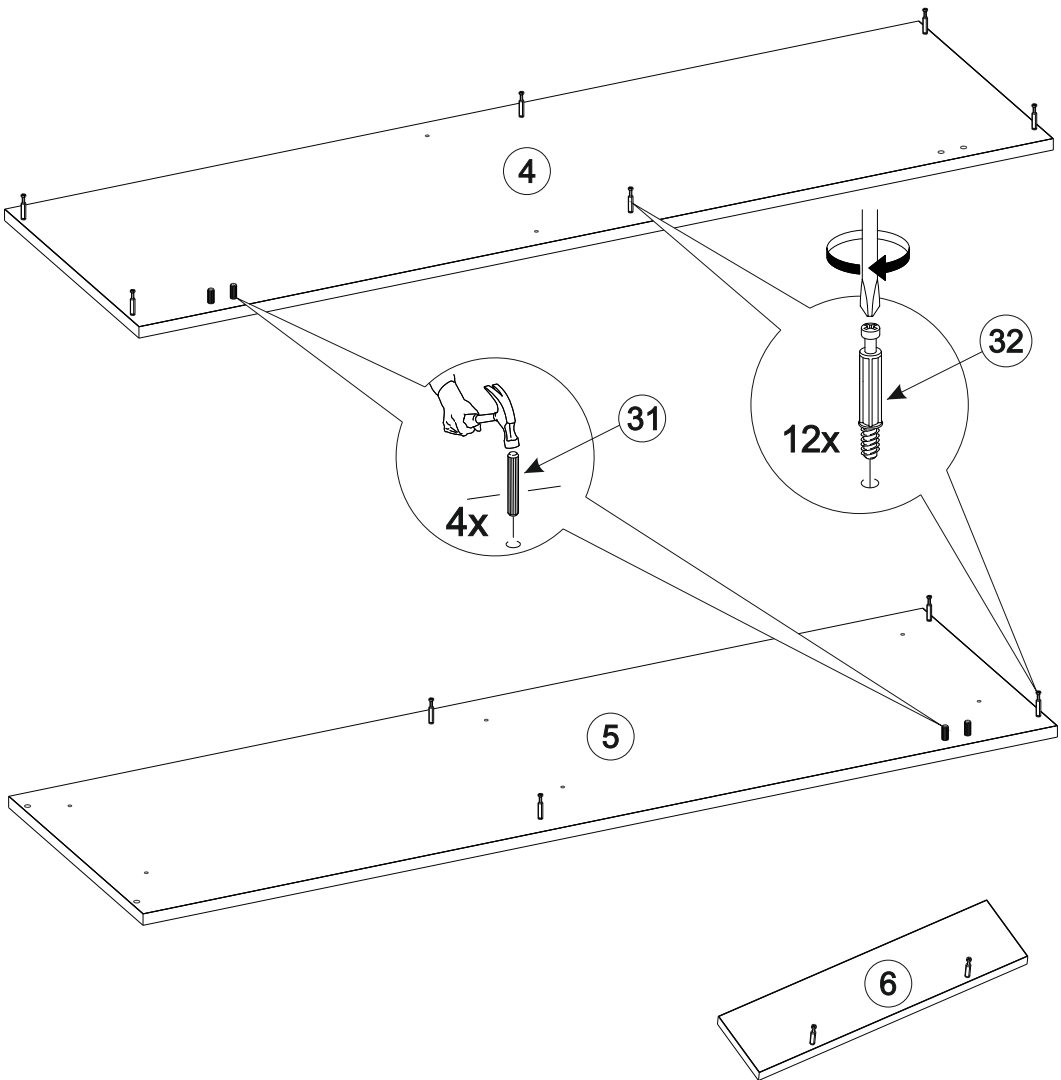
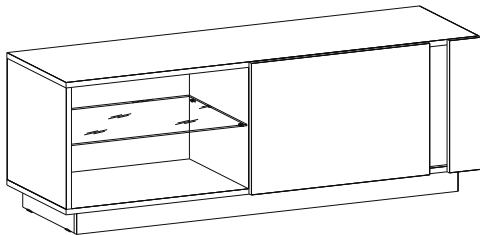
No	a	b	x
1	356	394	1
2	356	394	1
3	356	394	1
4	1300	394	1
5	1300	394	1
6	100	388	1
7	562	386	1
8	356	100	1
9	1202	70	1
10	344	70	2
11	344	70	1
12	556	385	1
13	384	1294	1

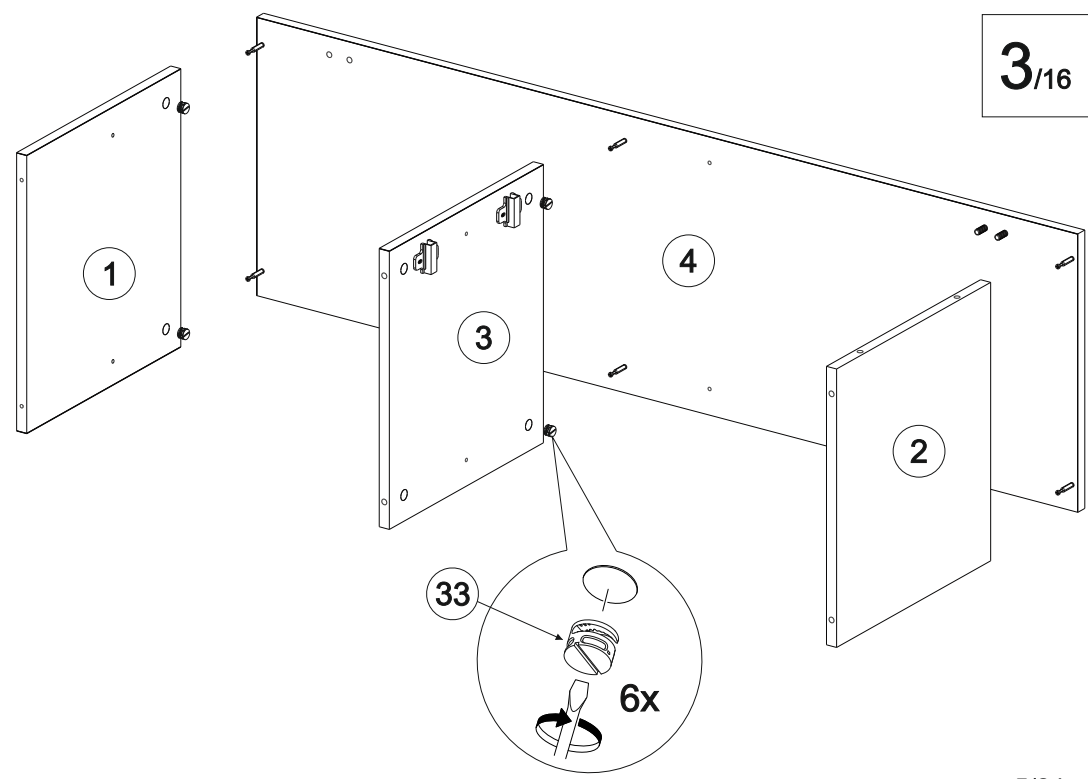
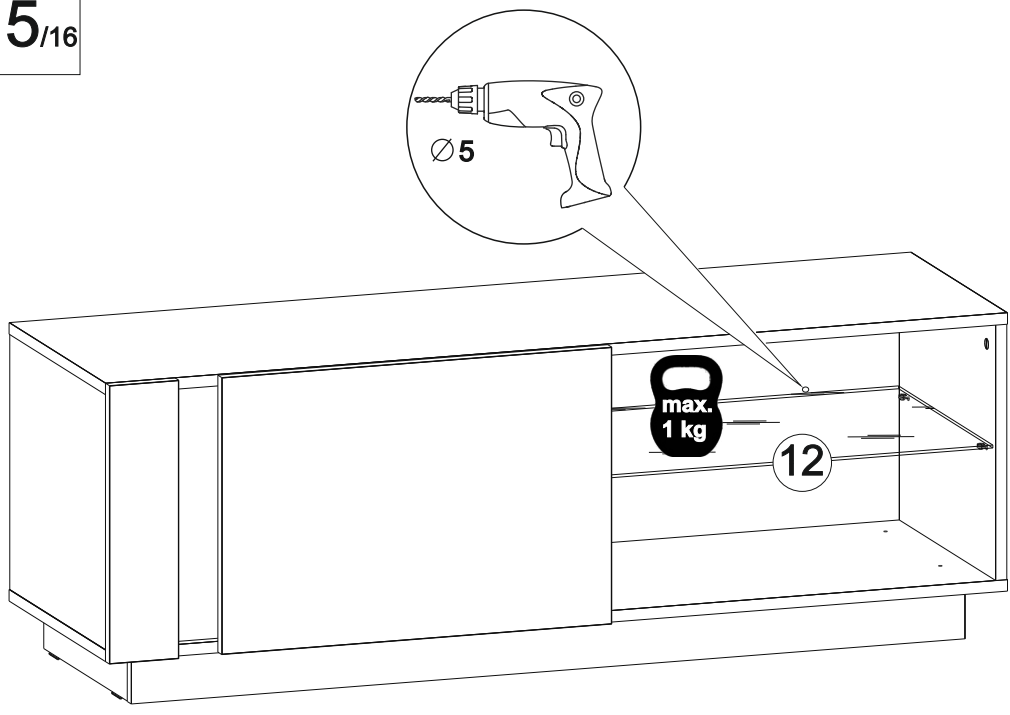
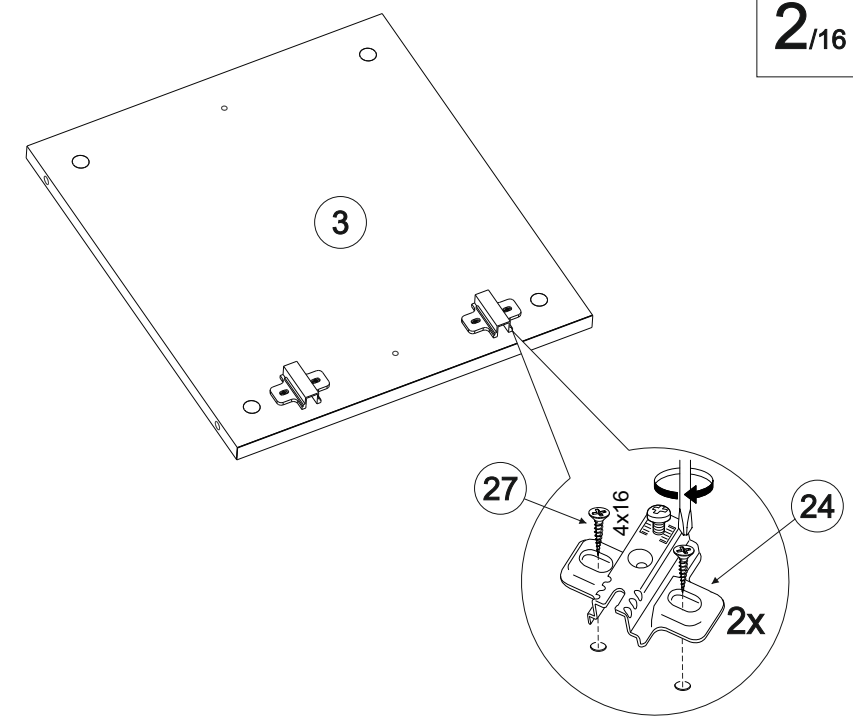
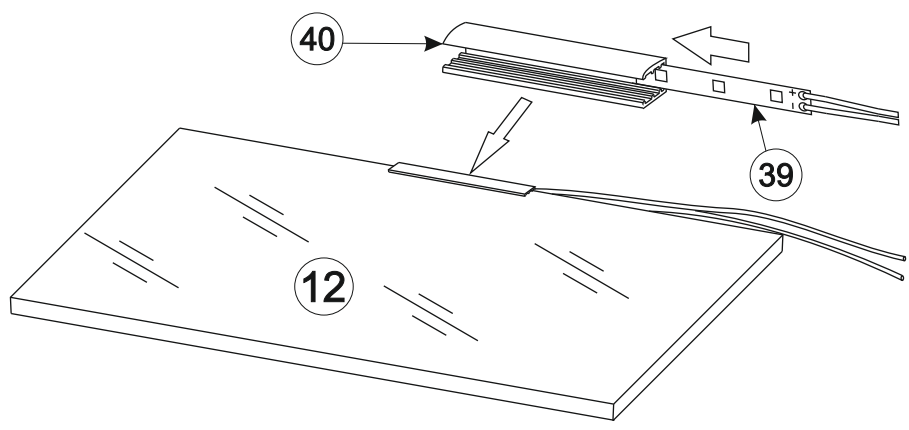




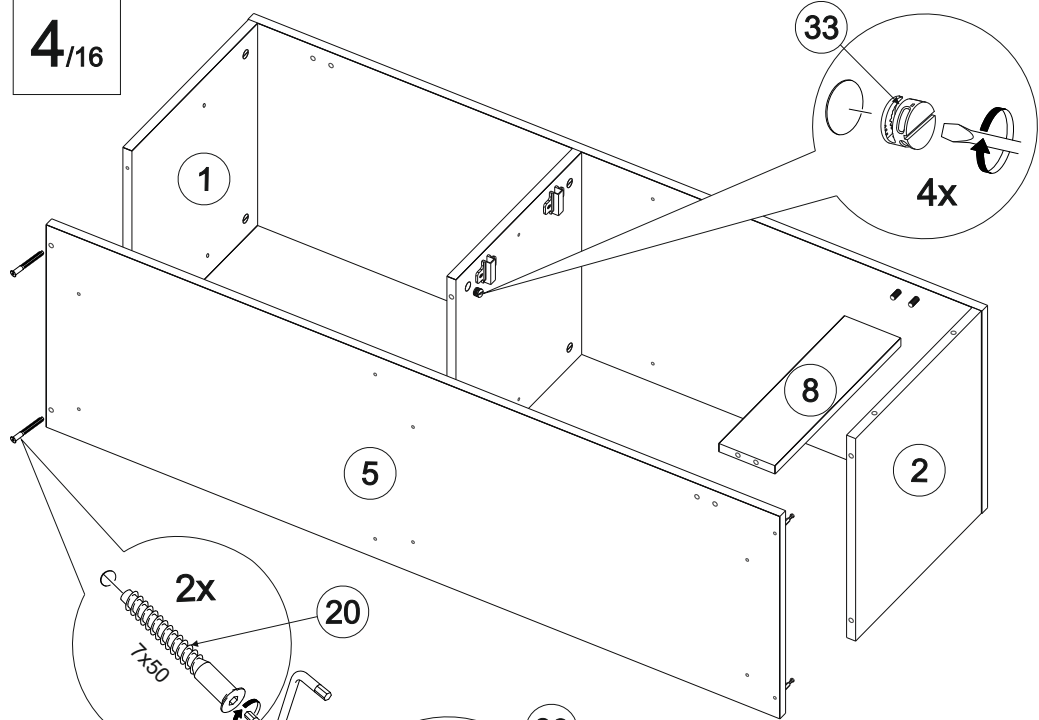
<p>20</p> <p>7x50</p> <p>2x</p>	<p>21</p> <p>1,6x25</p> <p>40x</p>	<p>22</p> <p>Ø5mm</p> <p>8x</p>	<p>23</p> <p>№4</p> <p>1x</p>	<p>24</p> <p>2x</p>
<p>25</p> <p>6x</p>	<p>26</p> <p>4x</p>	<p>27</p> <p>4x16</p> <p>8x</p>	<p>28</p> <p>4,2x16</p> <p>4x</p>	<p>29</p> <p>2x</p>
<p>30</p> <p>1x</p>	<p>31</p> <p>8x30</p> <p>4x</p>	<p>32</p> <p>21x</p>	<p>33</p> <p>21x</p>	<p>34</p> <p>4x</p>
<p>35</p> <p>3,5x16</p> <p>2x</p>	<p>36</p> <p>2x</p>	<p>37</p> <p>1x</p>	<p>38</p> <p>1,7m</p> <p>1x</p>	<p>39</p> <p>50mm</p> <p>1x</p>
				<p>40</p> <p>50mm</p> <p>1x</p>



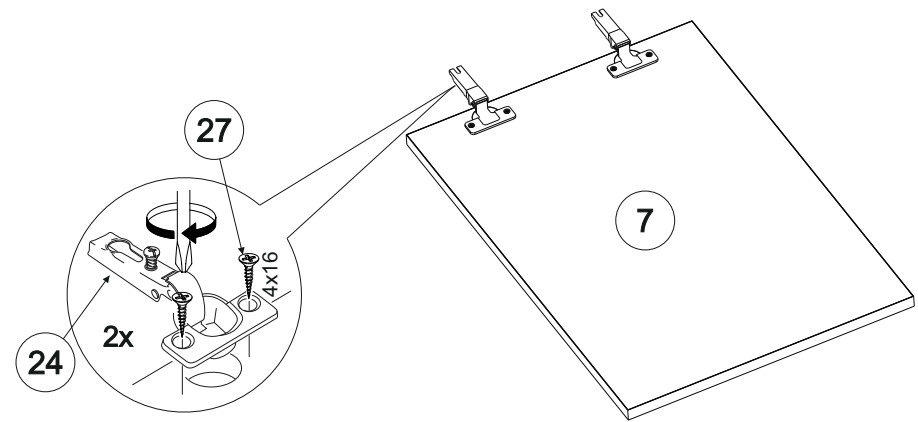




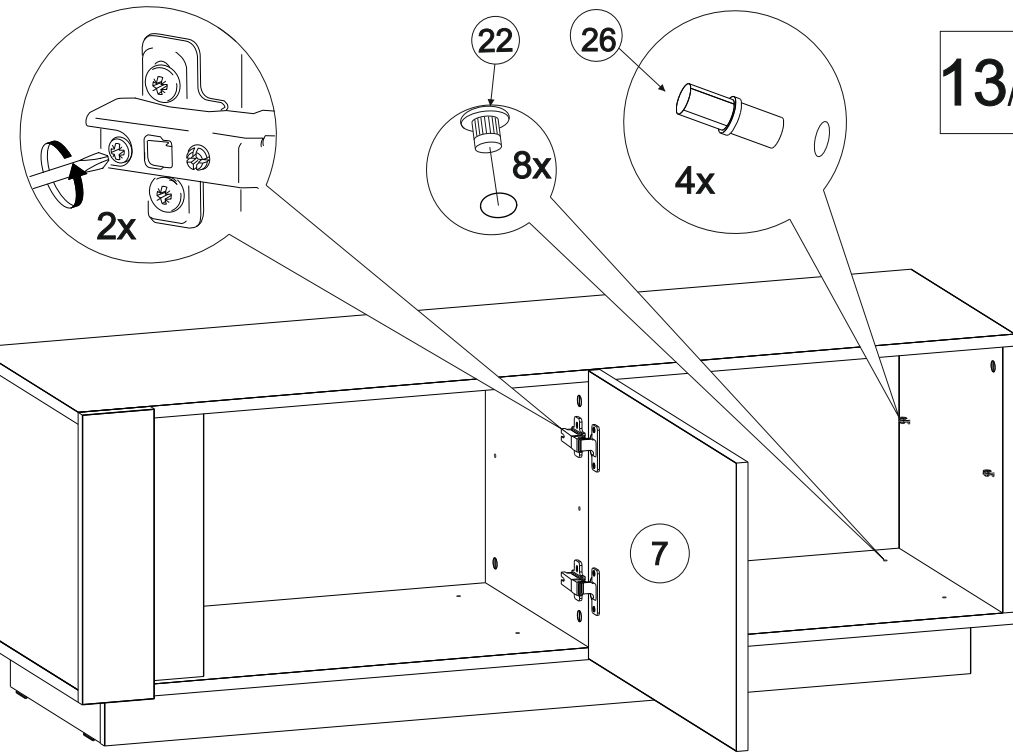
4/16



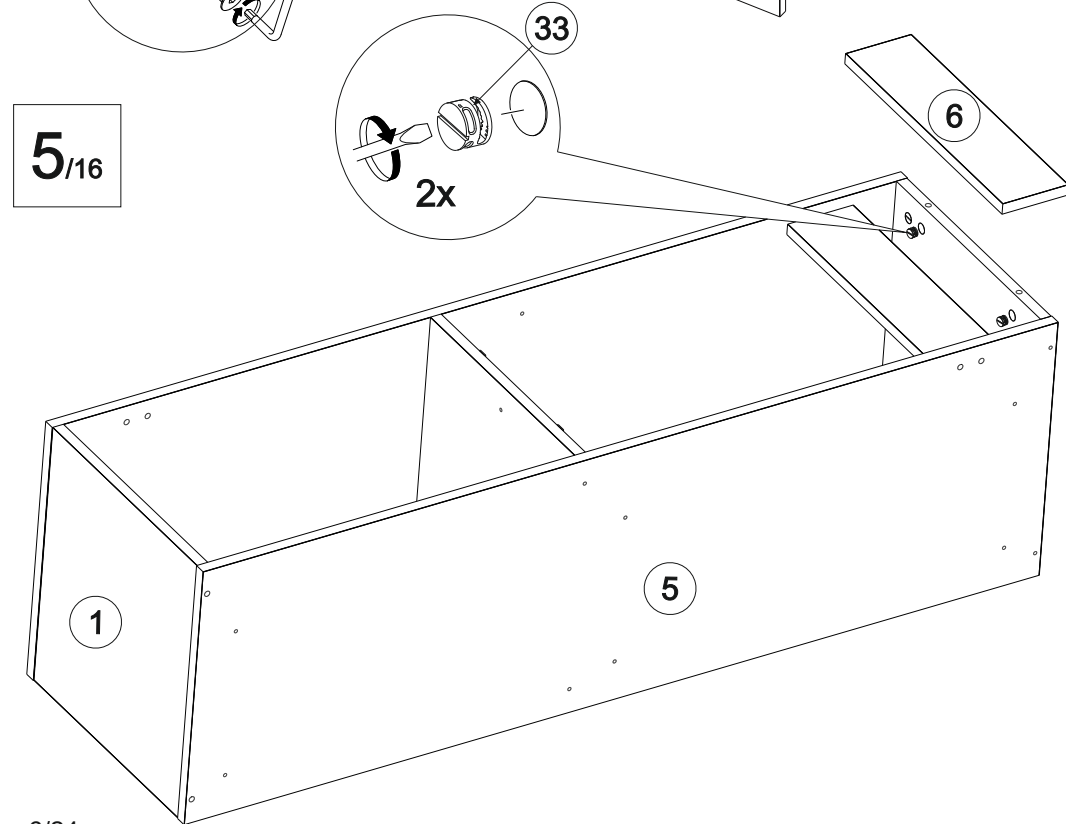
12/16

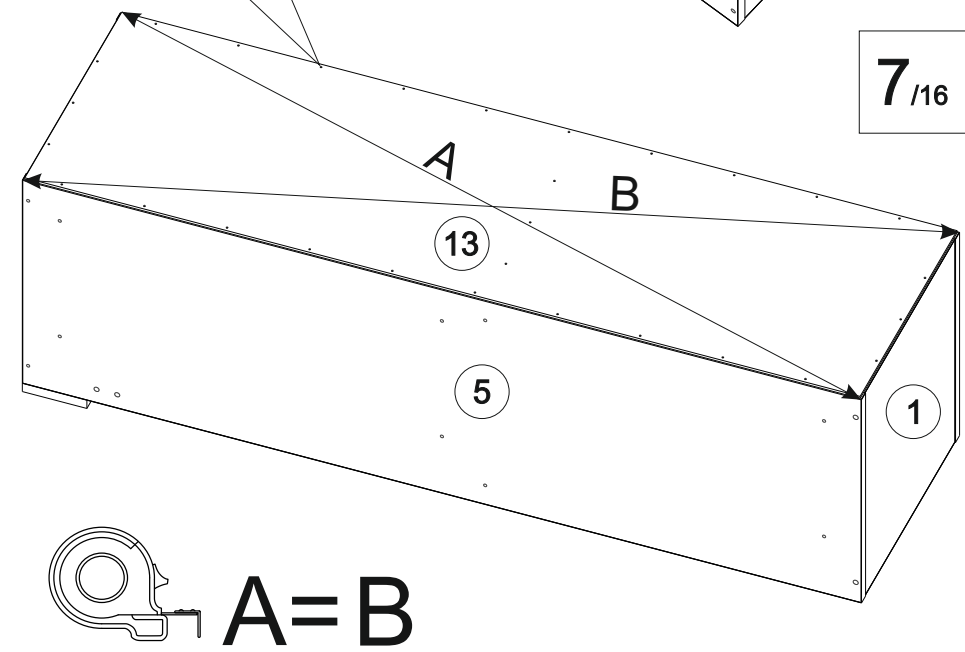
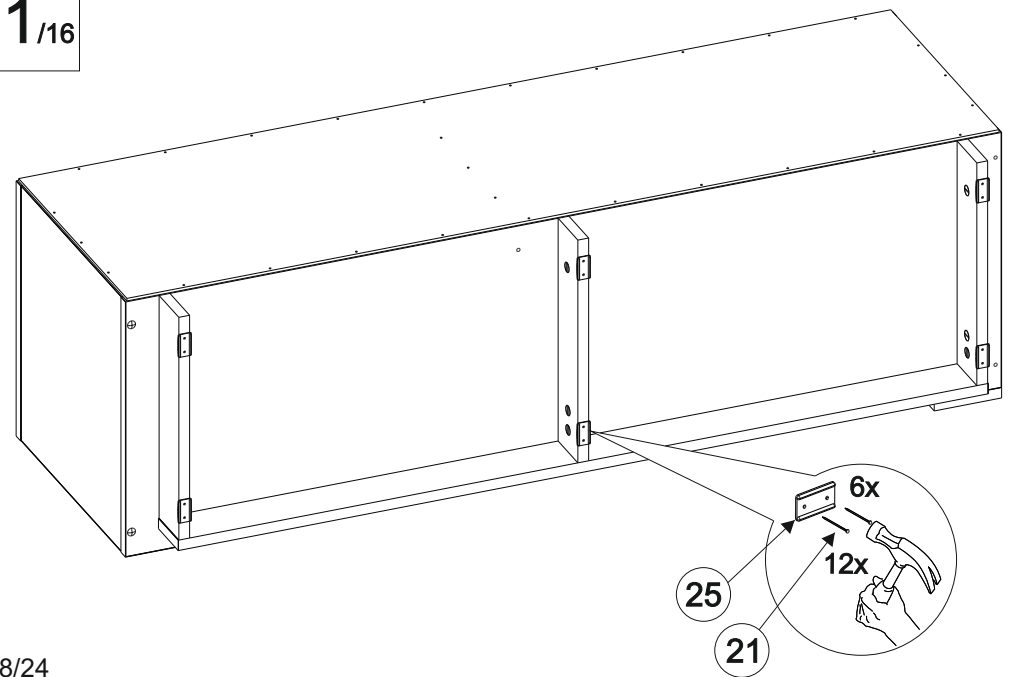
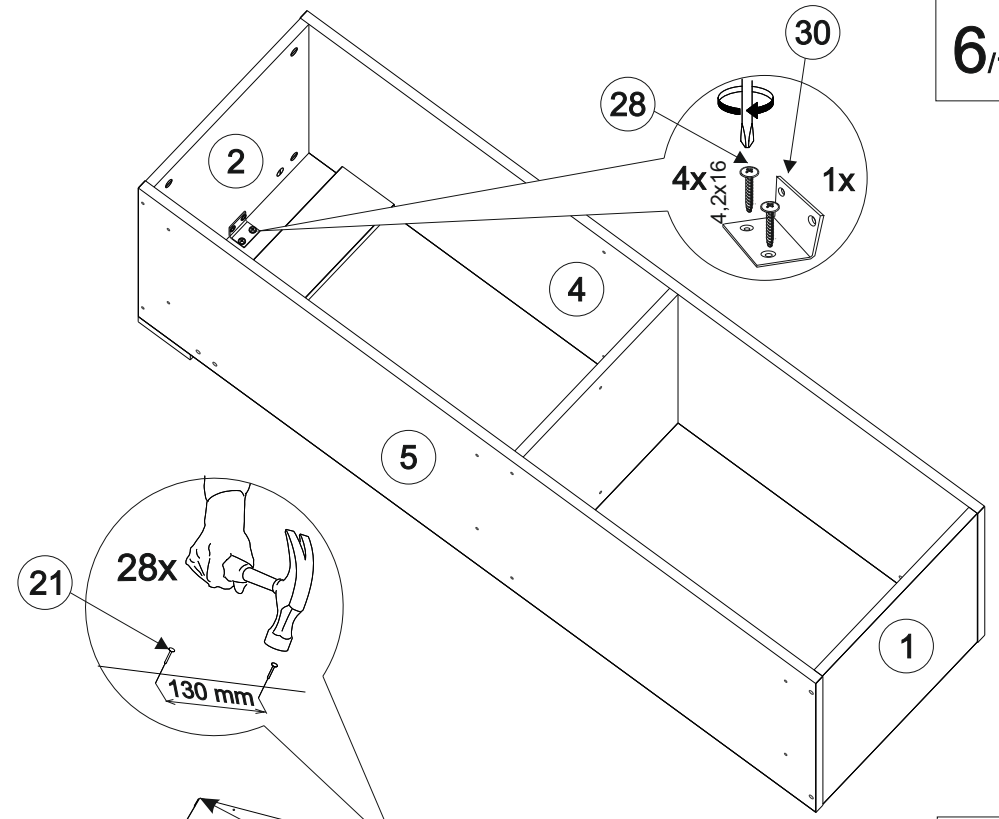
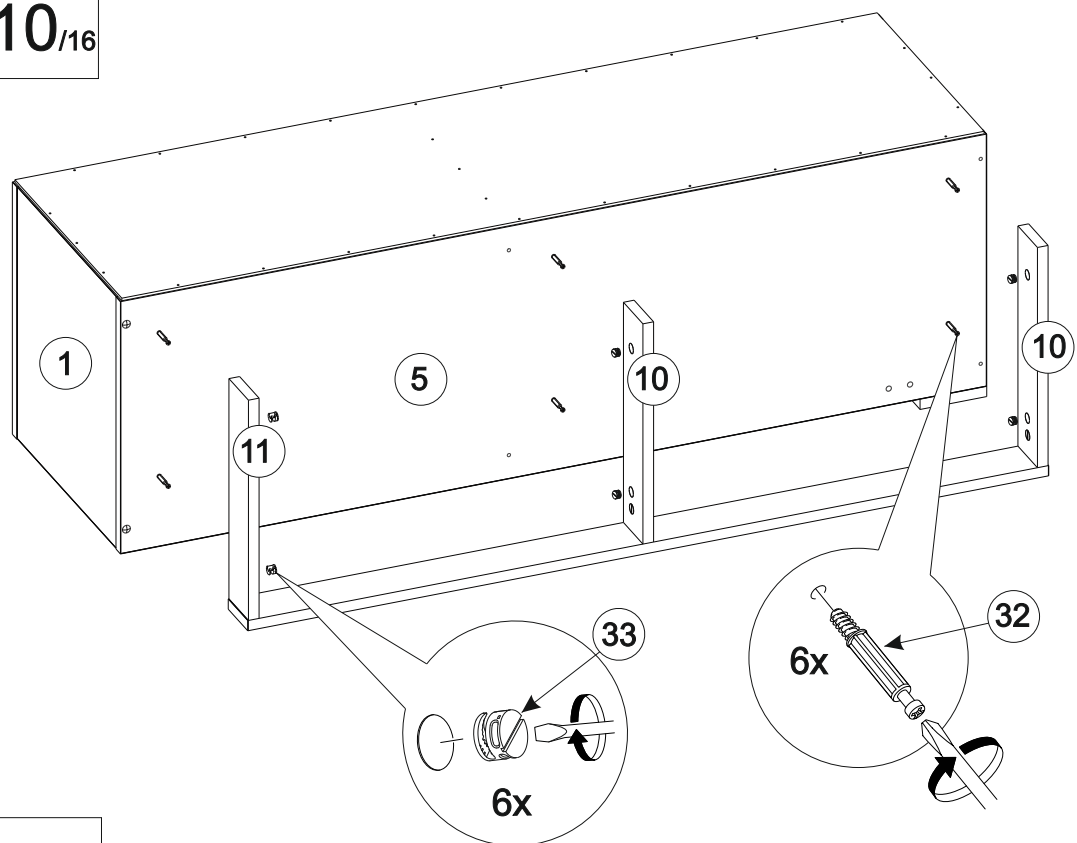


13/16



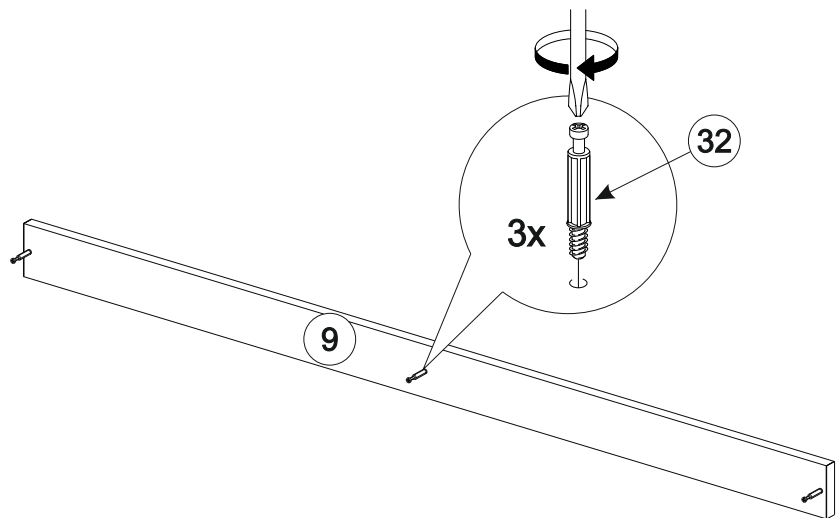
5/16



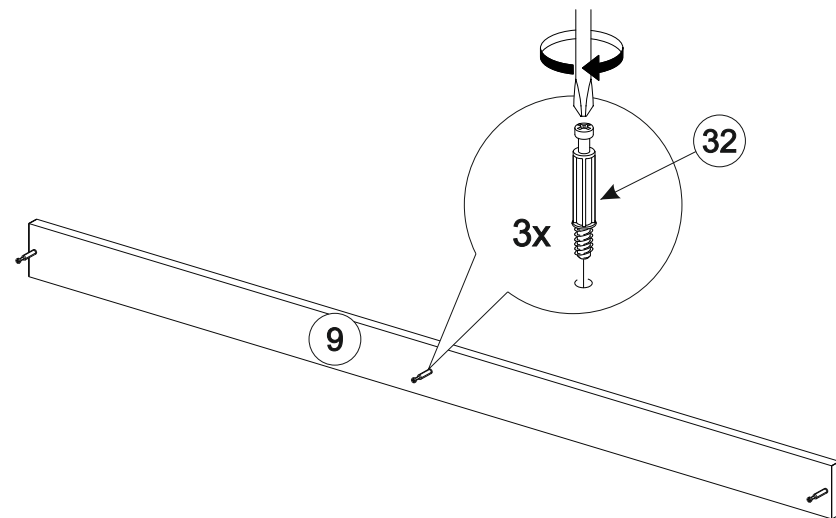


 **A=B**

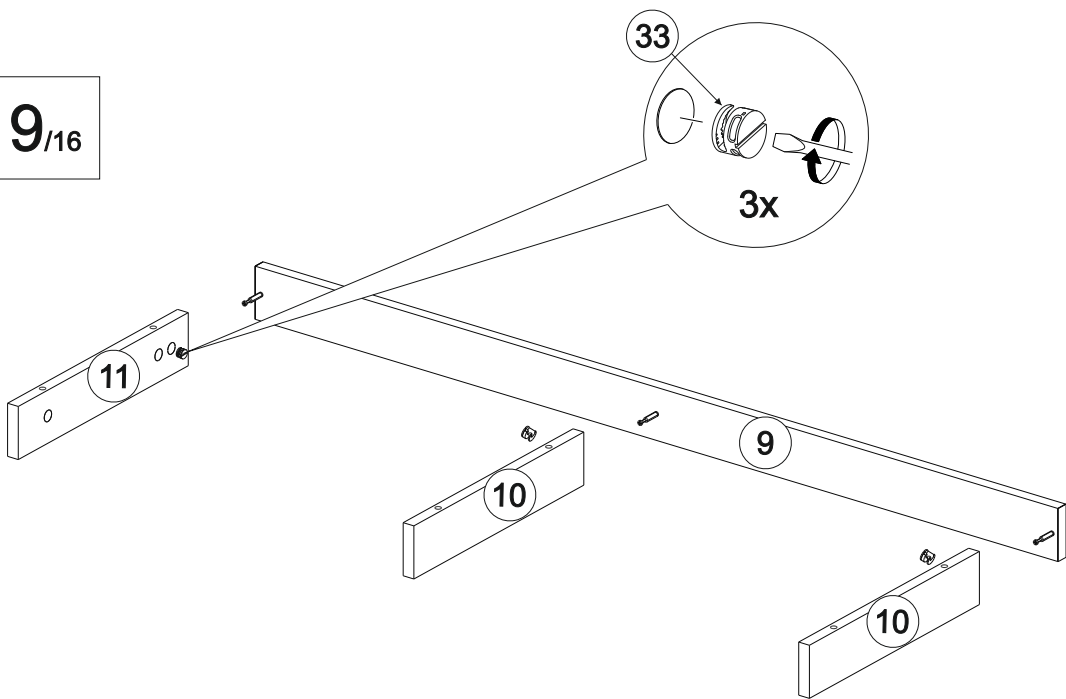
8/16



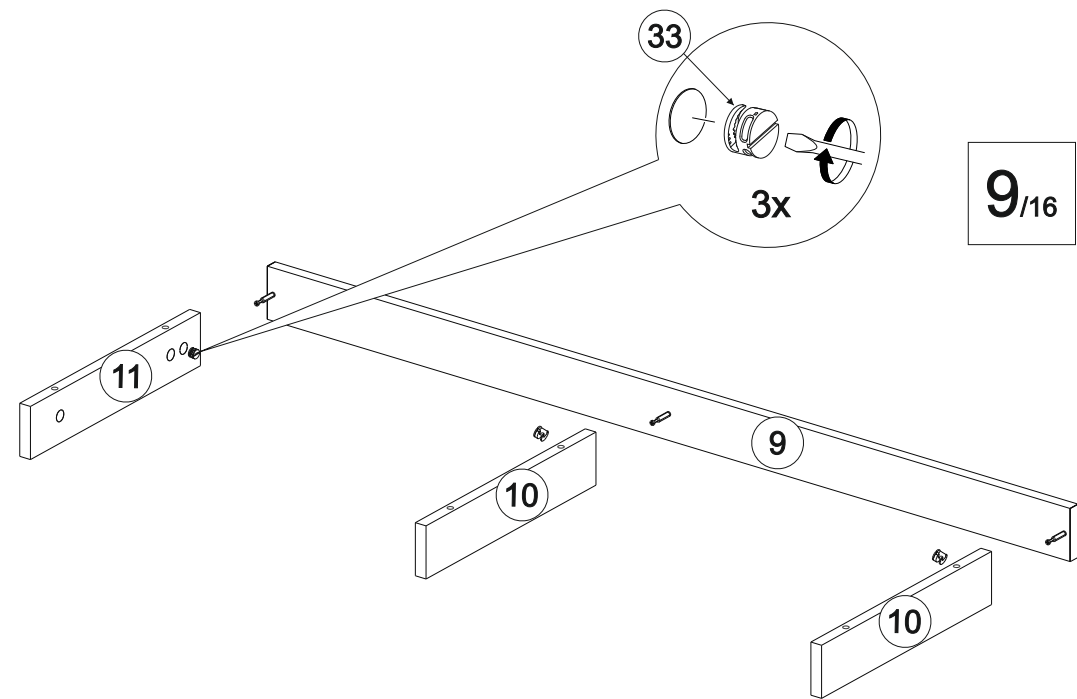
8/16

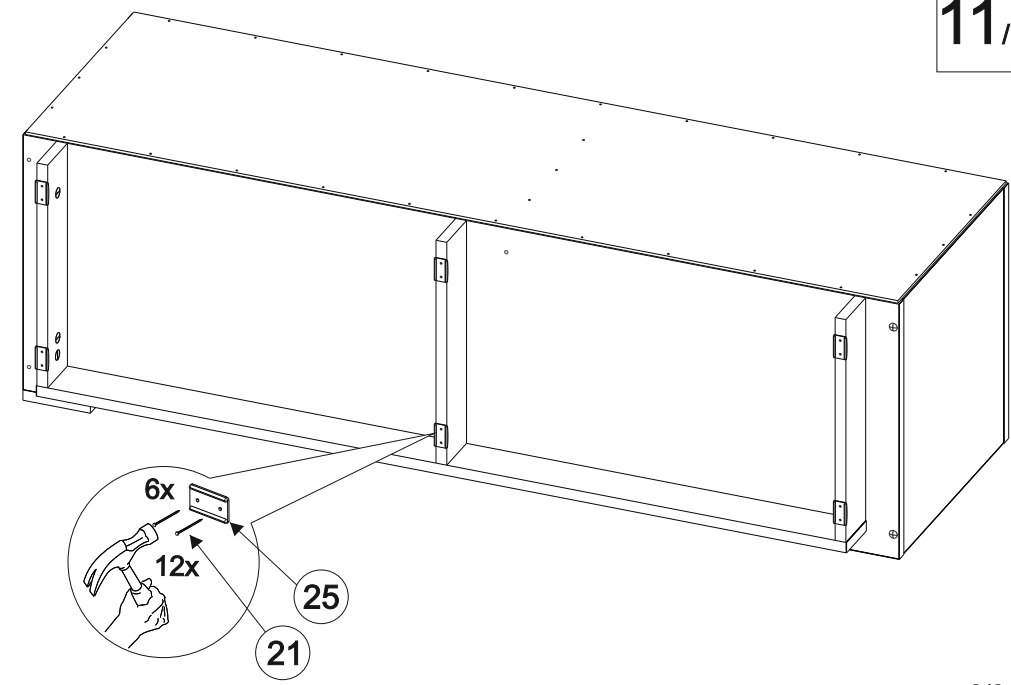
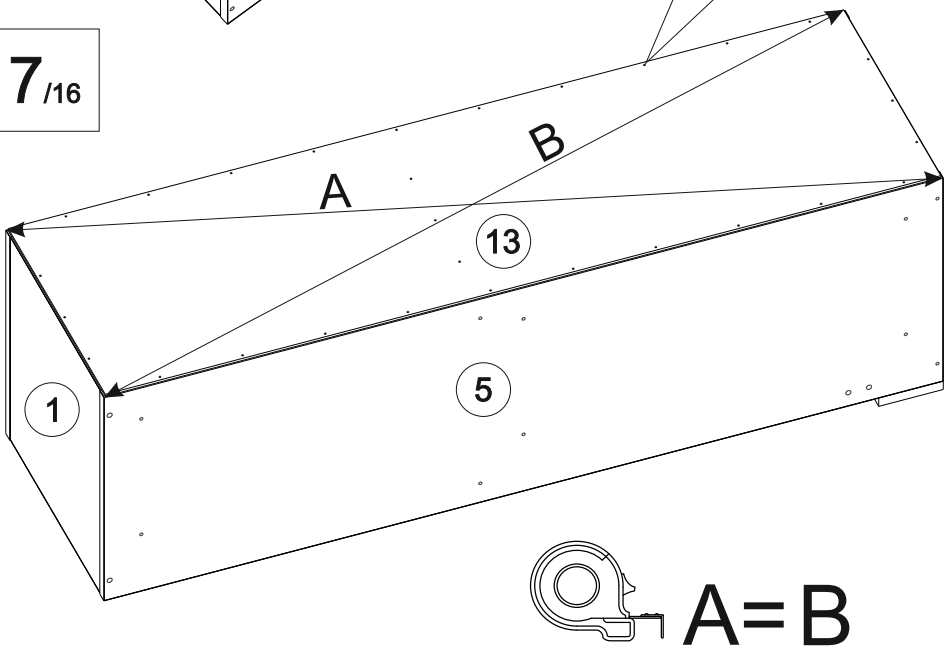
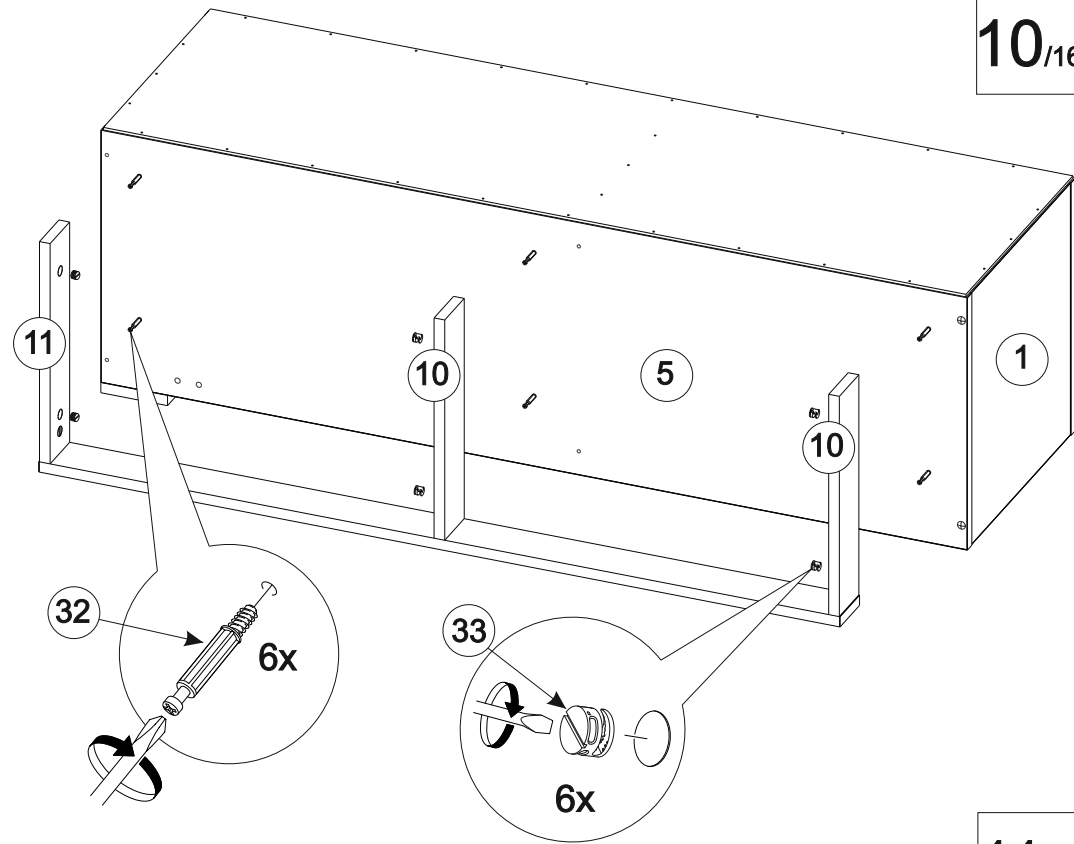
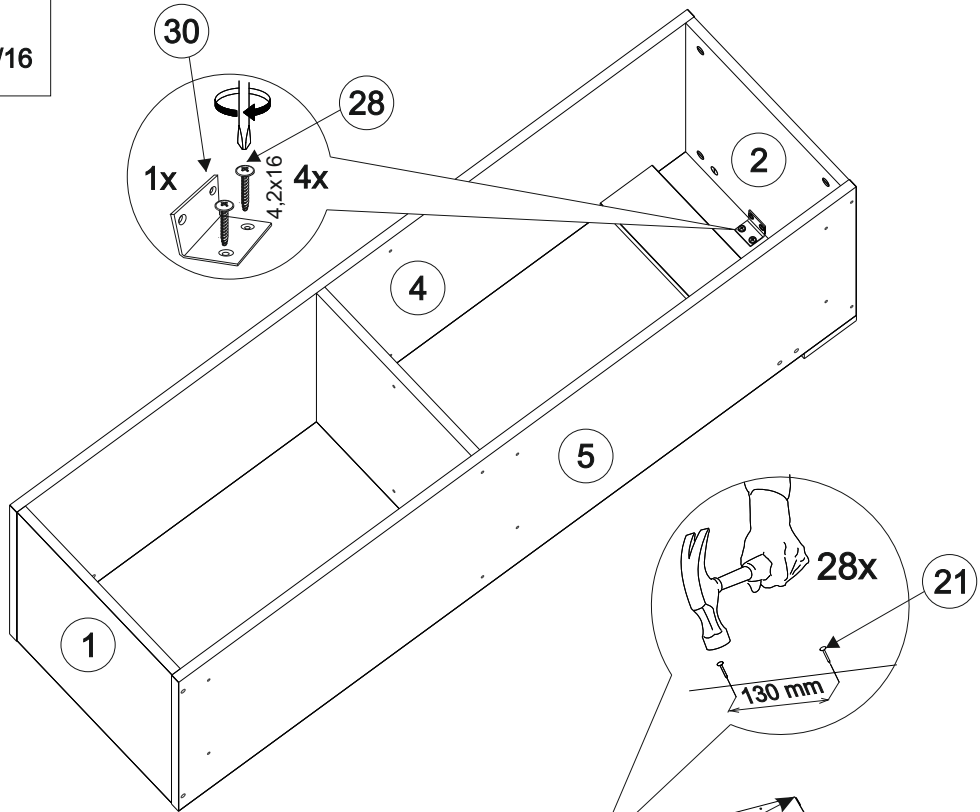


9/16

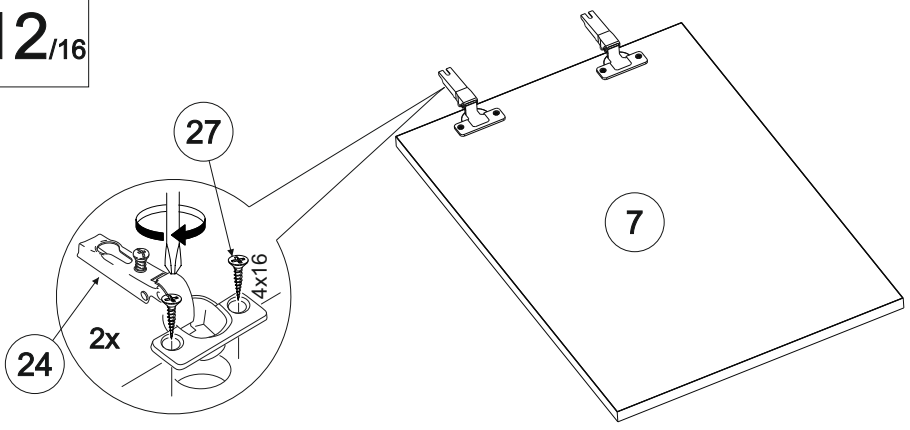


9/16

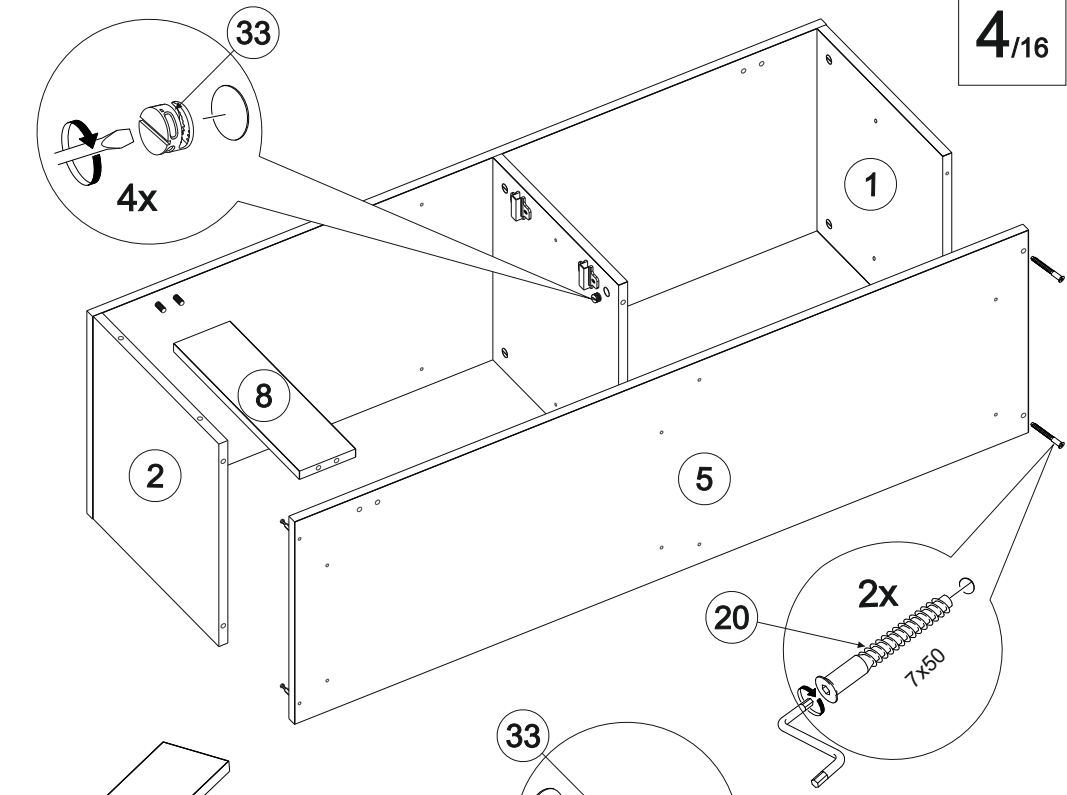




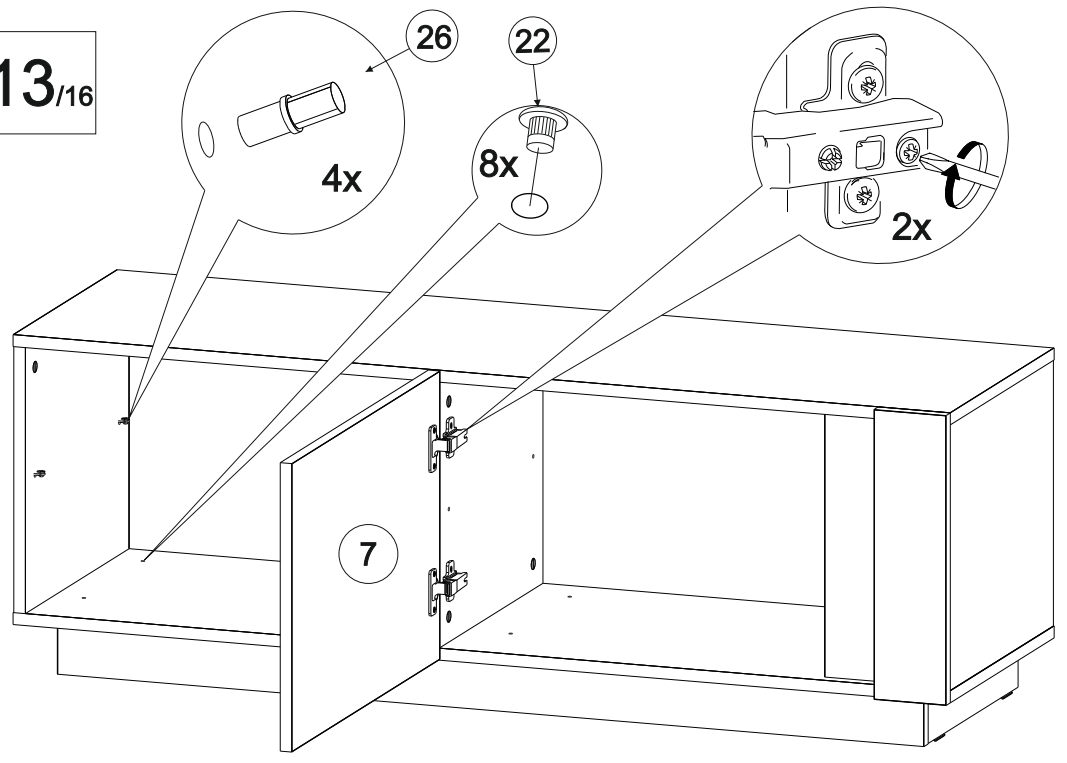
12/16



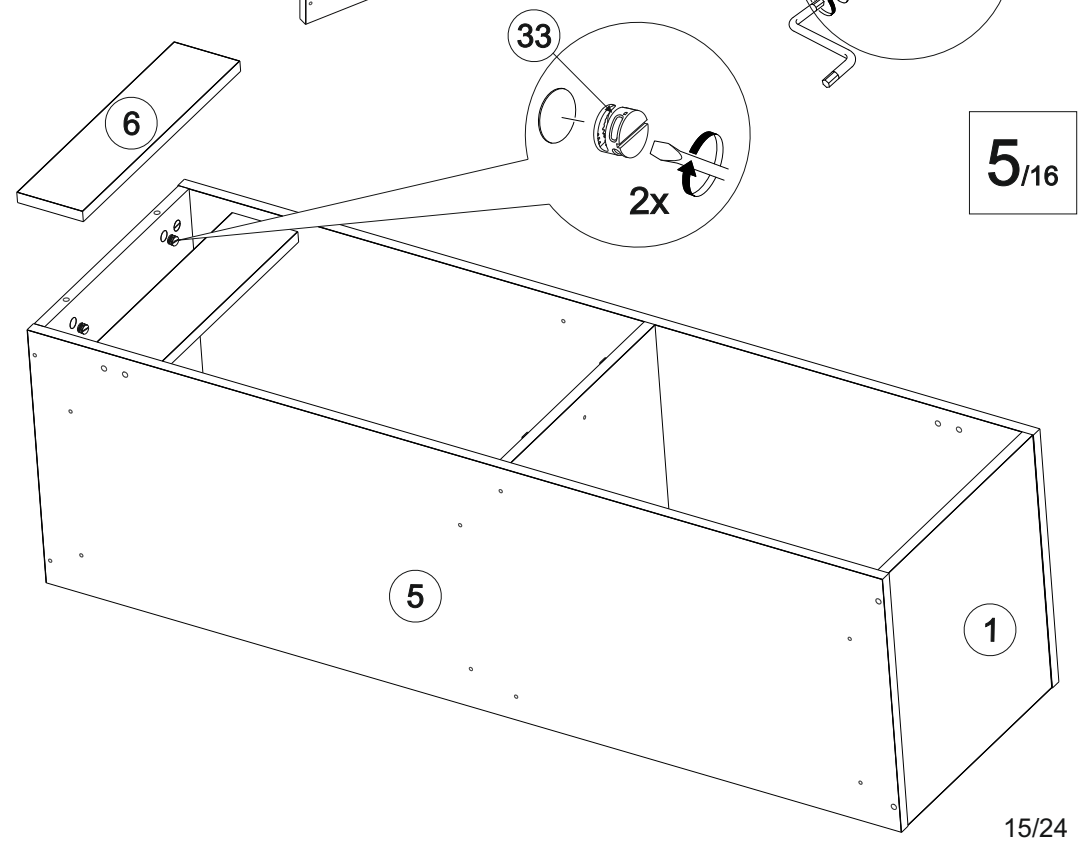
4/16



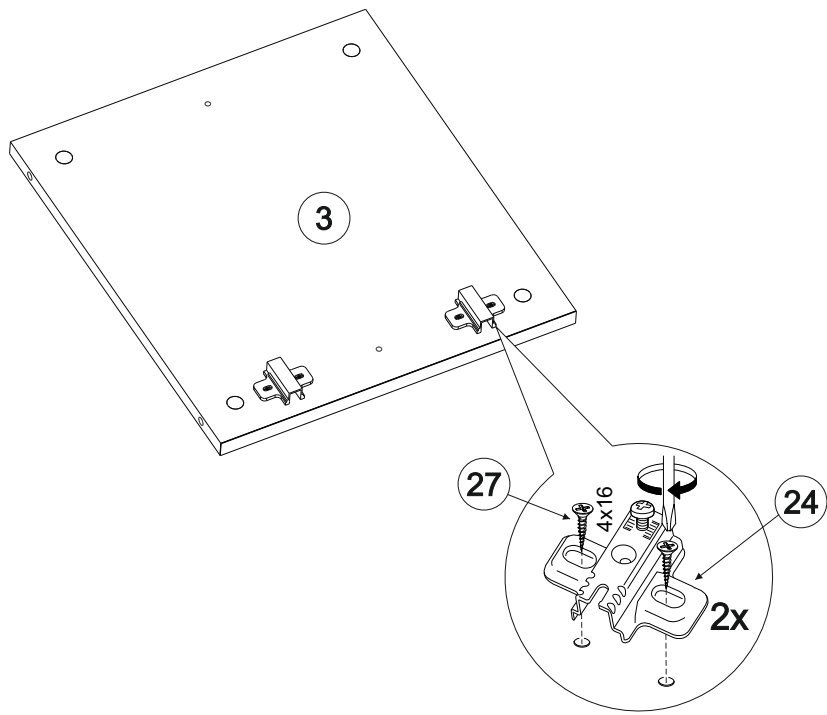
13/16



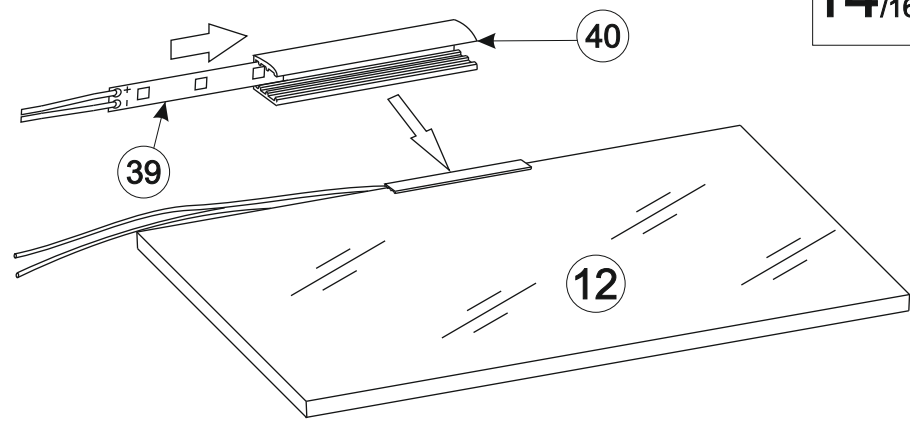
5/16



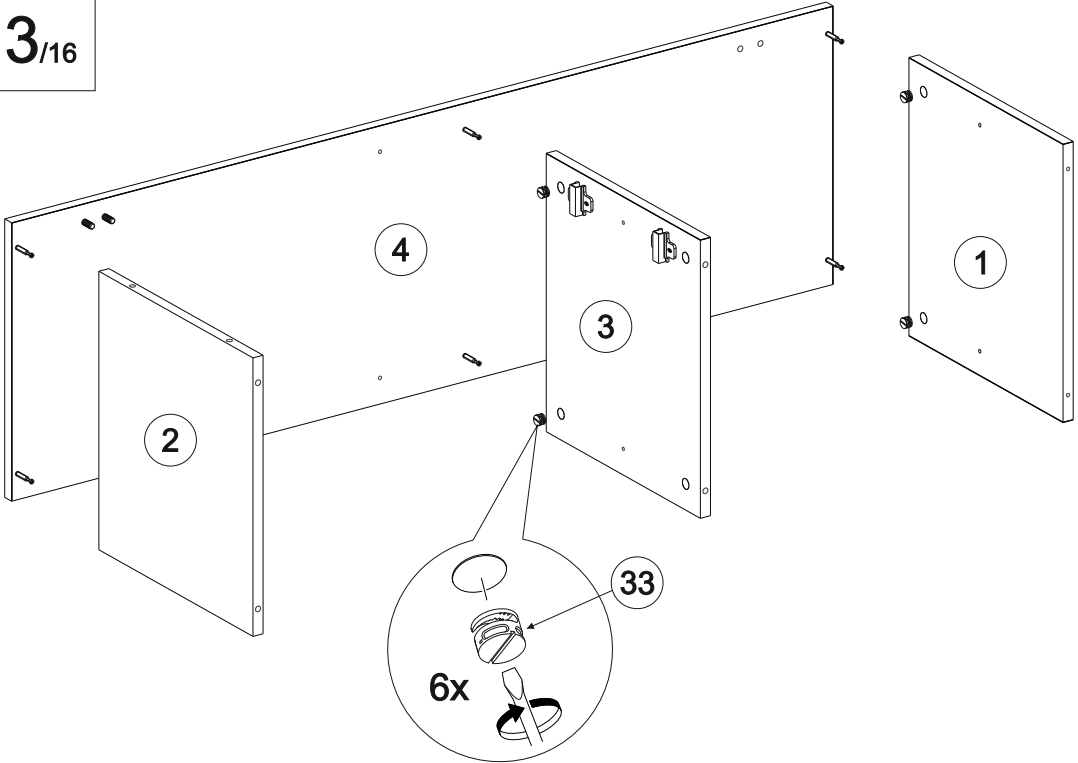
2/16



14/16



3/16



15/16

