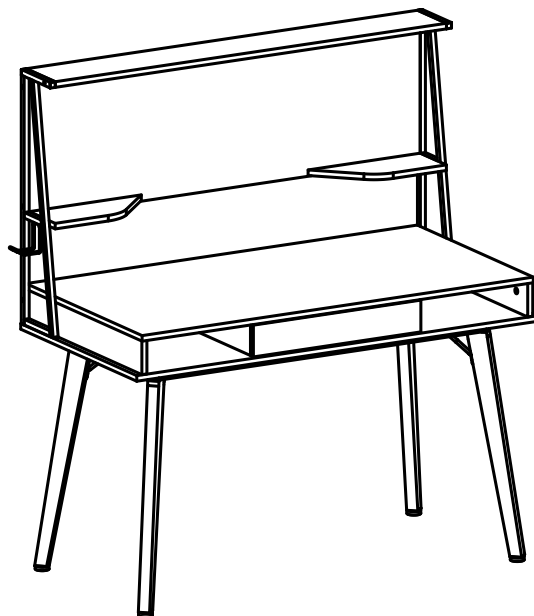


RAČUNALNIŠKA MIZA / COMPUTERTISCH / COMPUTER DESK

NAVODILA ZA SESTAVO / ASSEMBLY INSTRUCTION / AUFBAUANLEITUNG

- Hvala za nakup enega od naših izdelkov. Prosim, da pred sestavljanjem preberete pozorno Navodila za sestavo (Pozor: ne zategnite vijakov preden so vsi nameščeni v luknje).
- Vielen Dank für den Kauf eines unserer Produkte. Bitte lesen Sie die Aufbauanleitung sorgfältig bevor Sie das Produkt aufbauen. Achtung: Bitte die Schrauben erst festziehen wenn alle Schrauben eingesetzt sind.
- *Thanks for purchasing one of our products, please read carefully the assembly instructions before the installation (Attention: Do not tighten the screws before all screws are in place).*



POTREBNI STA 2 OSEBI
ZWEI PERSONEN ERFORDERLICH
TWO PEOPLE REQUIRED

MODEL HANDY

SPLOŠNA NAVODILA

-Pohištvo naj ne bo nameščeno direktno na svetlobi. Uporabite mizno podlago za zaščito površine pred vdrtinami, praskami in vročimi ali mrzlimi tekočinami.

Čiščenje:

- Za čiščenje površin uporabite vlažno (ne mokro) krpo ali suho bombažno krpo.
- Za čiščenje steklenih površin lahko uporabite čistilo za okna.

Allgemeiner Hinweis:

-Setzen Sie die Möbel keinem direkten Sonnenlicht aus und nutzen Sie Unterlagen und Untersetzer um den Untergrund vor Dellen, Kratzern und Feuchtigkeit zu schützen.

Reinigung:

- Zur Reinigung der Oberfläche, nutzen Sie ein feuchtes (nicht nasses) Tuch oder verwenden Sie ein sauberes Baumwolltuch.
- Fensterreiniger oder vergleichbare Mittel können für die Reinigung von Glasflächen verwendet werden.

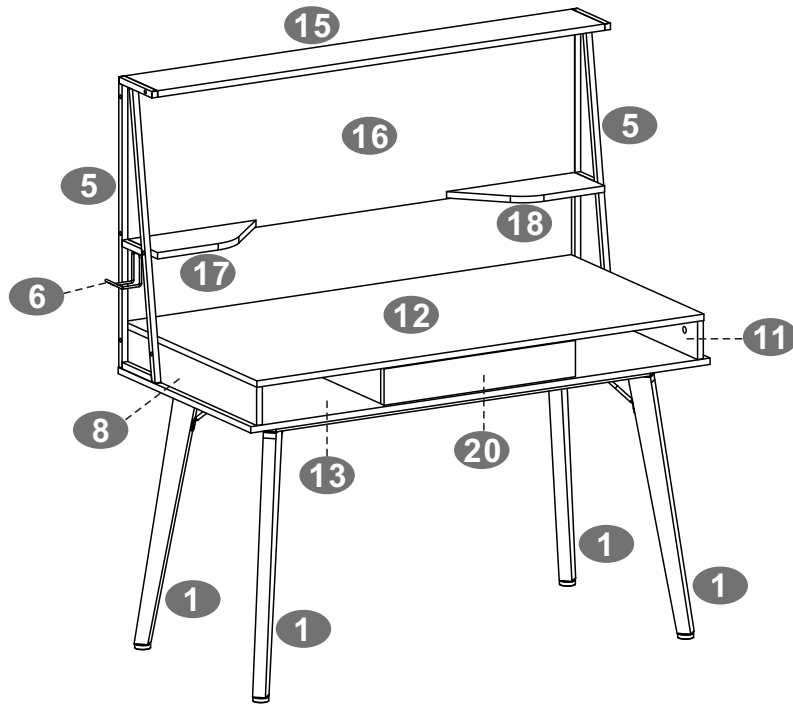
General Care:


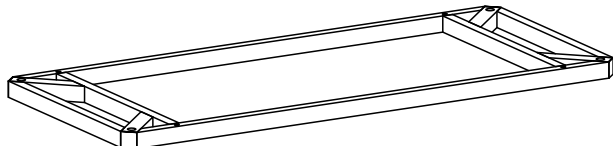
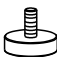
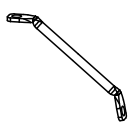
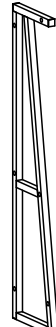
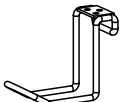

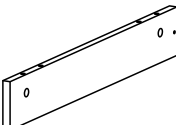
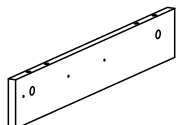
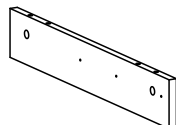
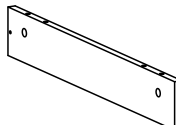
-Keep your furniture out direct sunlight-Use desk pads and coasters to protect the surface from dents, scratches, and moisture from hot or cold liquids.

Cleaning:

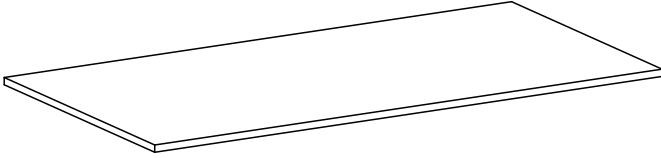
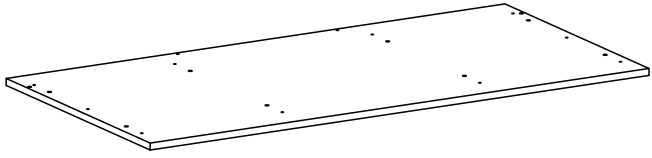
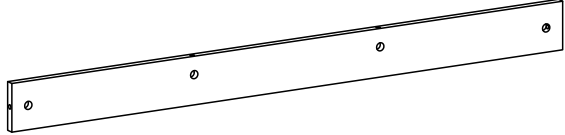
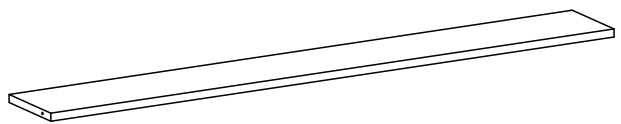
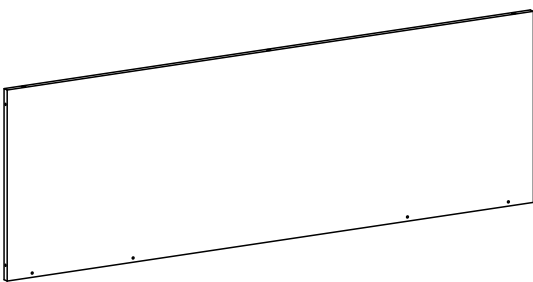


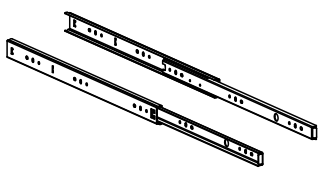

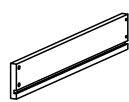
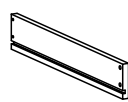
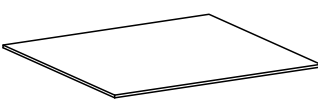

- For cleaning, wipe the surface with a damp (not wet) cloth or wipe dry with a clean lint free cotton cloth.
- Window cleaning liquid or a similar cleaning liquid can be used to clean glass surface.

SESTAVNI DELI / TEILE ÜBERSICHT / PARTS LIST



 <p>1</p> <p>X4</p>	 <p>2</p> <p>X1</p>	 <p>3</p> <p>X4</p>	
 <p>4</p> <p>X4</p>	 <p>5</p> <p>X2</p>	 <p>6</p> <p>X1</p>	 <p>7</p> <p>X2</p>
 <p>8</p> <p>X1</p>	 <p>9</p> <p>X1</p>	 <p>10</p> <p>X1</p>	 <p>11</p> <p>X1</p>



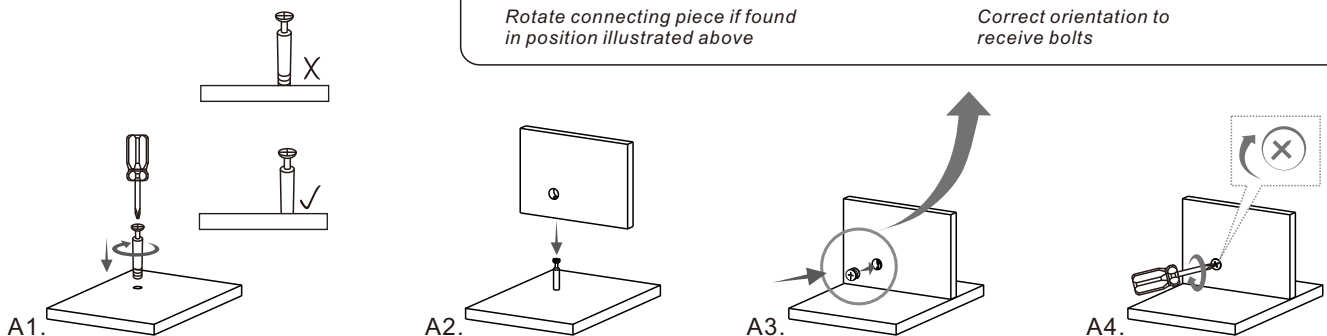
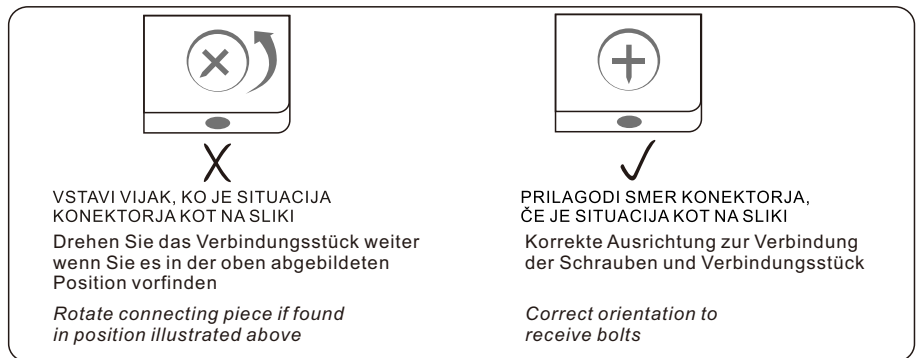
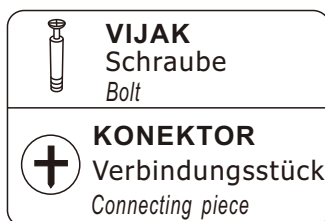
 <p>12</p> <p>X1</p>	 <p>13</p> <p>X1</p>		
 <p>14</p> <p>X1</p>	 <p>15</p> <p>X1</p>		
 <p>16</p> <p>X1</p>	 <p>17</p> <p>X1</p>	 <p>18</p> <p>X1</p>	
 <p>19</p> <p>X1</p>	 <p>20</p> <p>X1</p>	 <p>21</p> <p>X1</p>	 <p>22</p> <p>X1</p>
 <p>23</p> <p>X1</p>	 <p>24</p> <p>X1</p>		

■ LISTA VIJAKOV / SCHRAUBEN-LISTE / SCREWS LIST

DEL DEI PART	KOLI MENGE QTY.	ART. ARTIKEL ITEM		DEL DEI PART	KOLI MENGE QTY.	ART. ARTIKEL ITEM	
A	12	6X40 MM		I	4	4X35 MM	
B	14	6X12 MM		J	12	5X45 MM	
C	6	6X25 MM		K	3	6X25 MM	
D	8	6X40 MM		L	12	Φ 15 MM	
E	2	4X10 MM		M	3	Φ 12 MM	
F	12	5X40 MM		N	16	8X30 MM	
G	8	3X12 MM			1		
H	6	3X15 MM					

■ 6x40mm PRIVIJAČENJE VIJAKOV KOT NAZNAČENO SPODAJ :

Montage des Bolzens (siehe unten):
BOLT INSTALLATION AS BELOW:



■ KORAKI SESTAVE/ Aufbauschrte / ASSEMBLY STEPS:

1

2

1 X4

■ VIJAKI-SCHRAUBEN ■ SCREWS

D 6X40 MM

x4

2

2

1 X4

■ VIJAKI-SCHRAUBEN ■ SCREWS

B 6X12 MM

x4

3

3 X4

1 X4

2

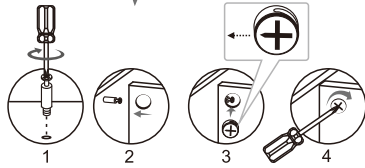
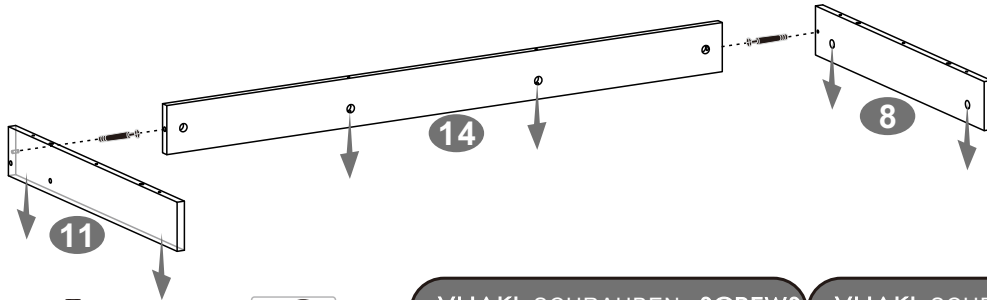
4 X4

■ VIJAKI-SCHRAUBEN ■ SCREWS

B 6X12 MM

x8

4



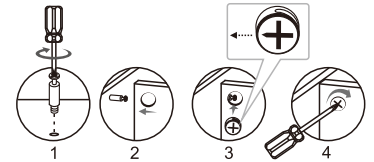
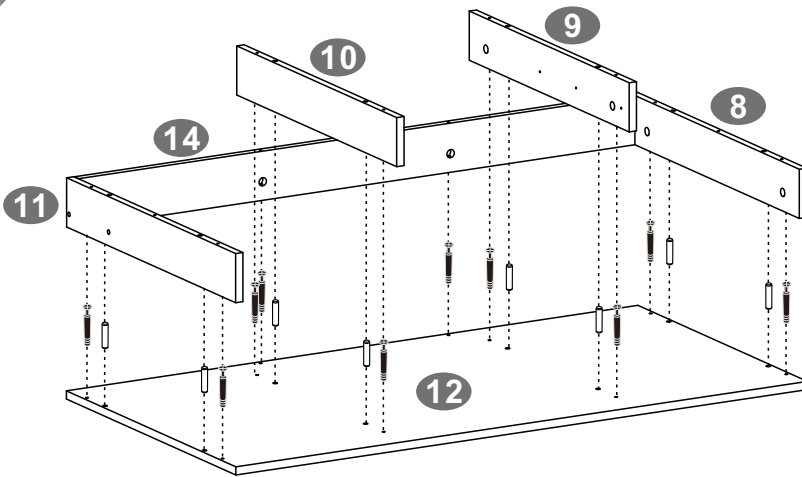
VIJAKI-SCHRAUBEN SCREWS

L Φ 15 MM
X2

VIJAKI-SCHRAUBEN SCREWS

A 6X40 MM
X2

5

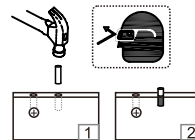


VIJAKI-SCHRAUBEN SCREWS

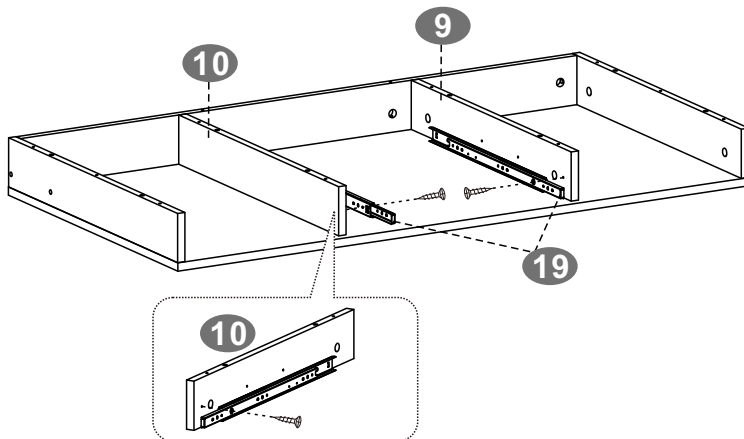
A 6X40 MM
X10

L Φ 15 MM
X10

N 8X30 MM
X8



6

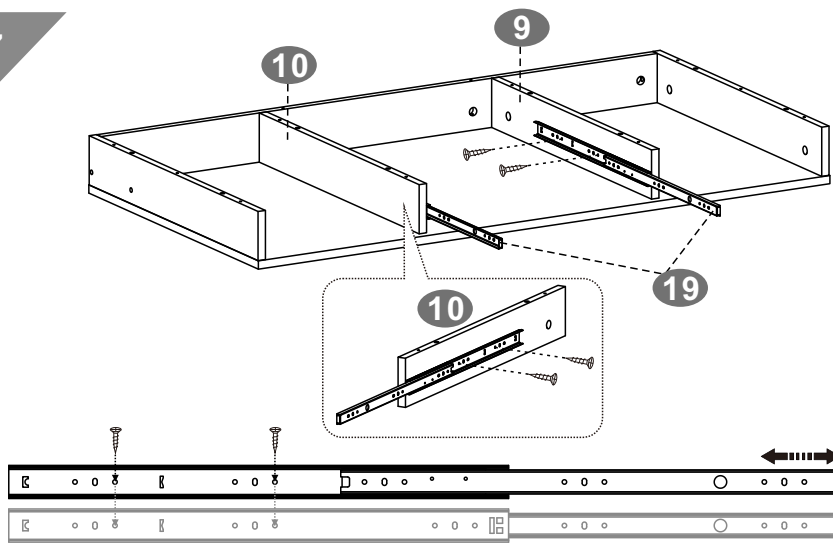


VIJAKI-SCHRAUBEN SCREWS

H 3X15 MM
X2



7



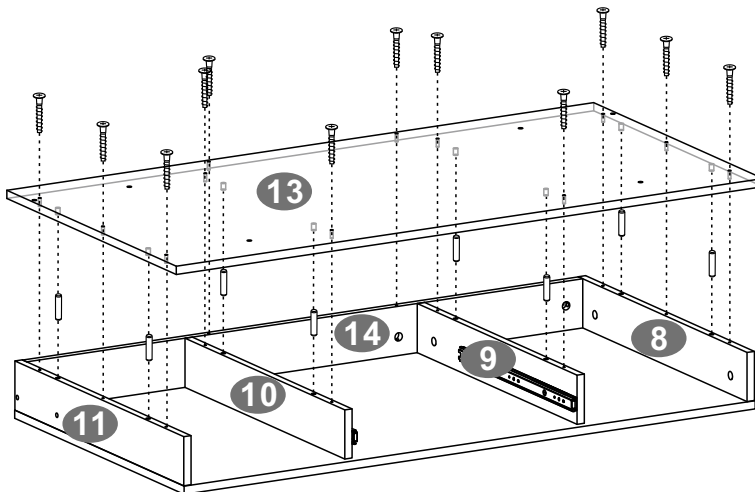
=VIJAKI=SCHRAUBEN =SCREWS

H 3X15 MM

X4



8



=VIJAKI=SCHRAUBEN =SCREWS

F 5X40 MM

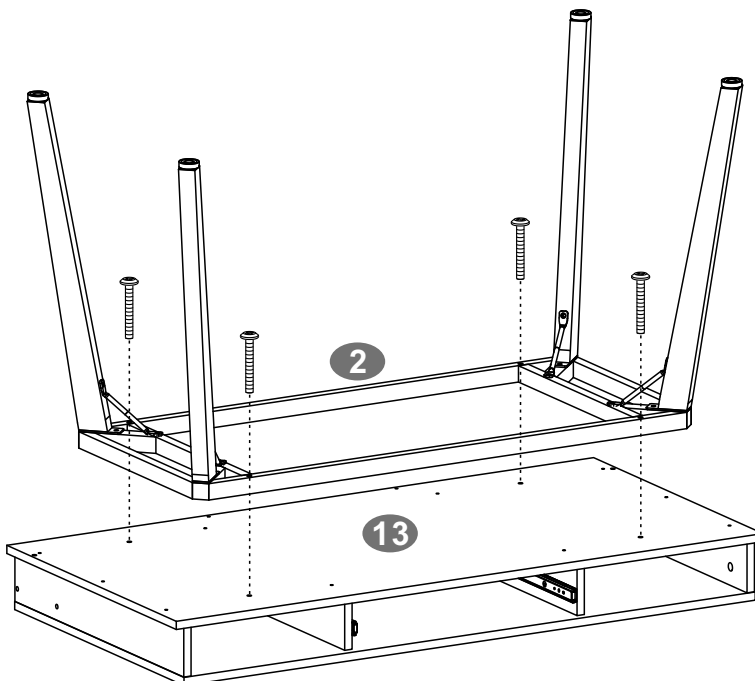
X12

N 8X30 MM

X8



9



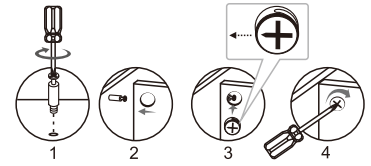
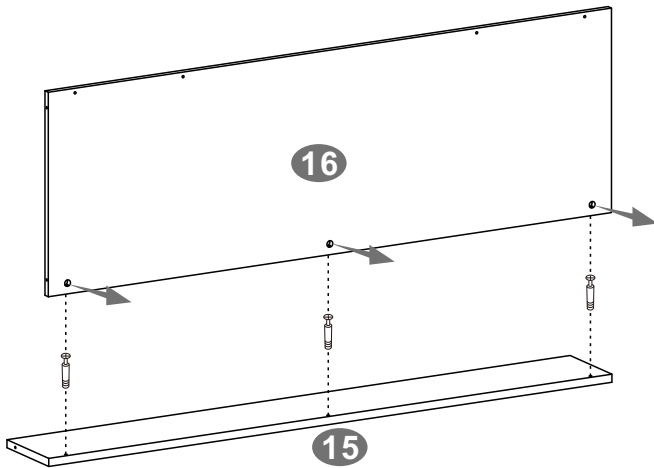
=VIJAKI=SCHRAUBEN =SCREWS

D 6X40 MM

x4



10



-VIJAKI-SCHRAUBEN -SCREWS

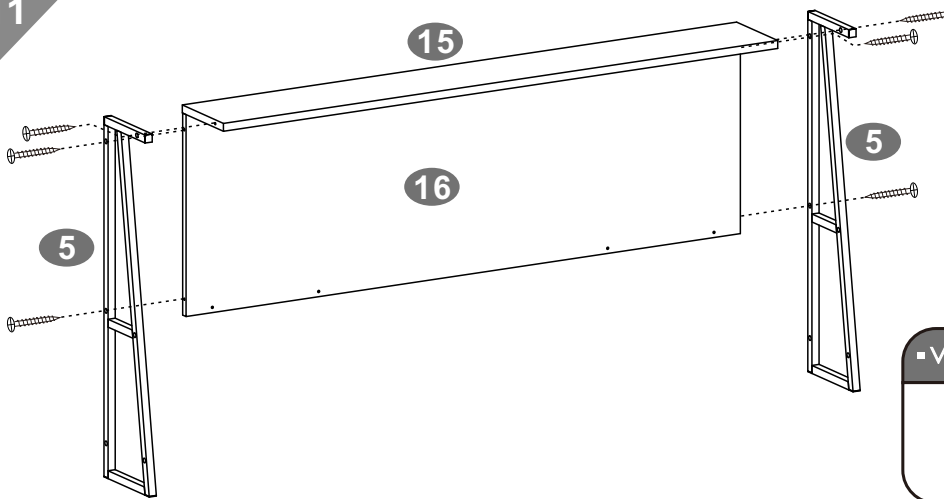
K 6X25 MM

X3

M Φ 12 MM

X3

11

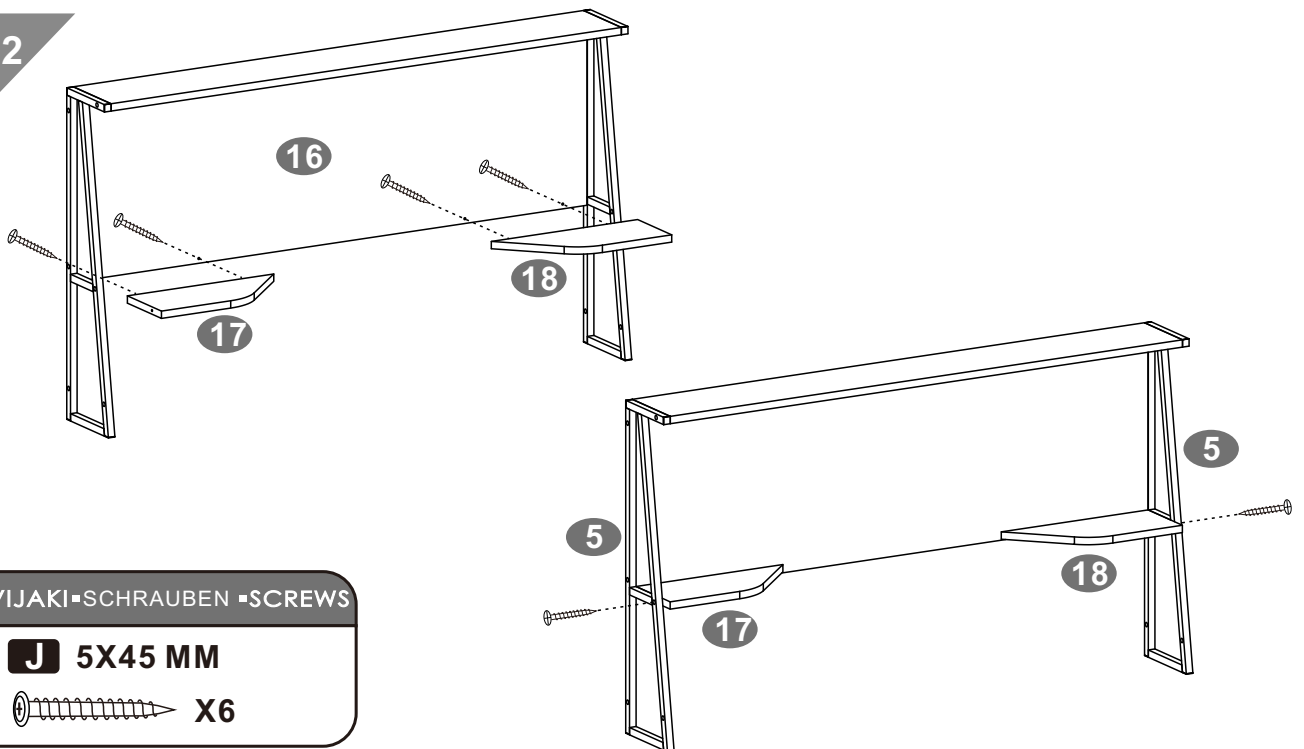


-VIJAKI-SCHRAUBEN -SCREWS

J 5X45 MM

X6

12

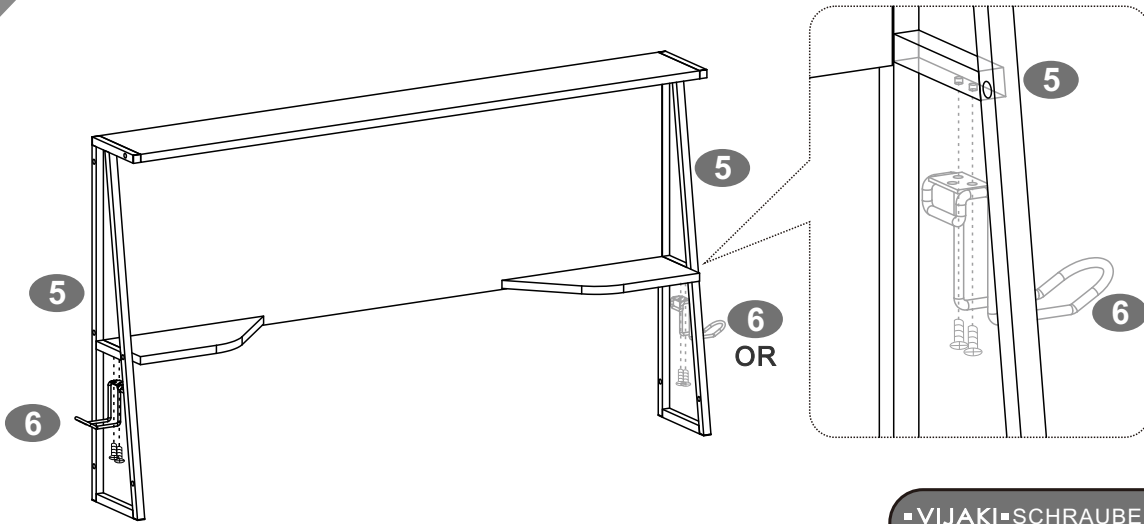


-VIJAKI-SCHRAUBEN -SCREWS

J 5X45 MM


X6

13



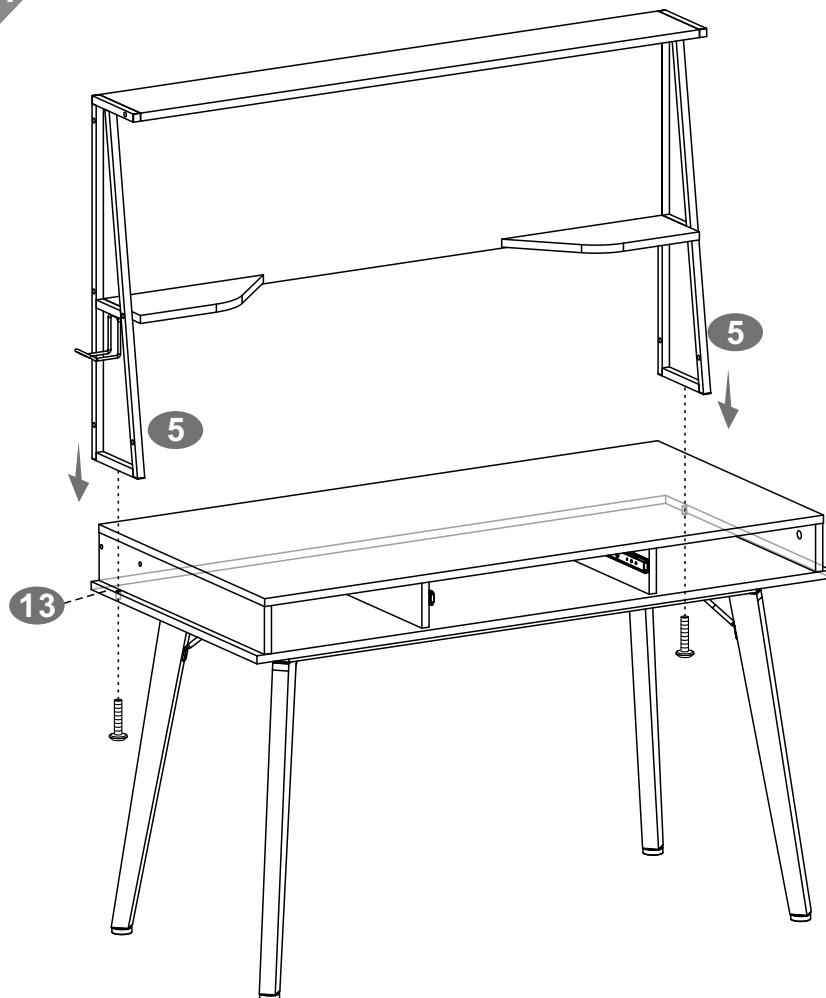
=VIJAKI=SCHRAUBEN =SCREWS

E 4X10 MM

 X2



14



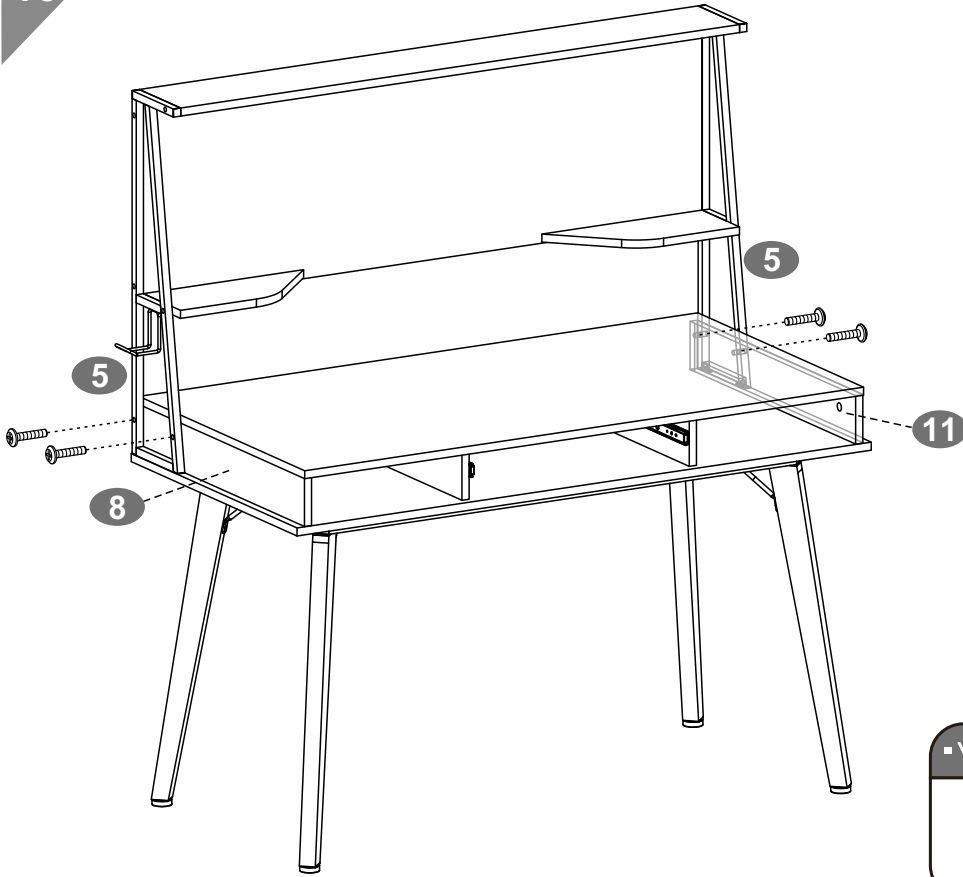
=VIJAKI=SCHRAUBEN =SCREWS

C 6X25 MM

 x2





15



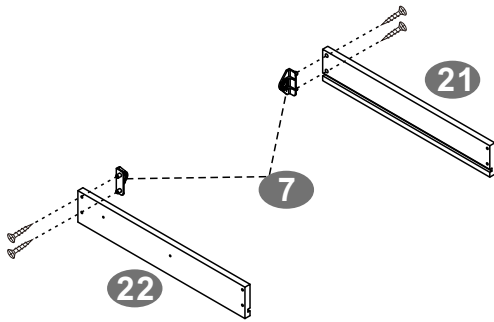
=VIJAKI=SCHRAUBEN =SCREWS

C 6X25 MM

 x4





16



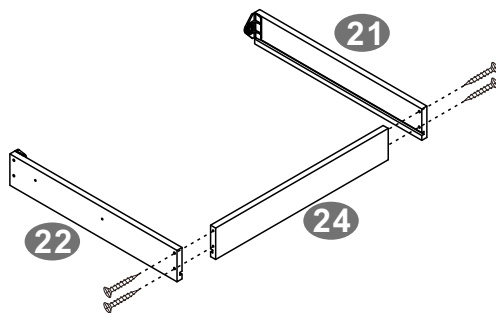
=VIJAKI=SCHRAUBEN =SCREWS

G 3X12 MM

 X4





17



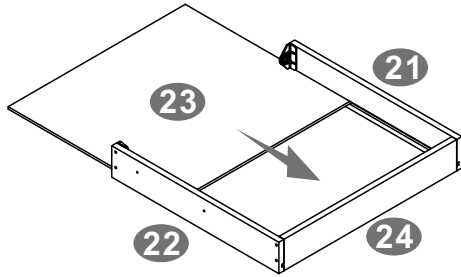
=VIJAKI=SCHRAUBEN =SCREWS

I 4X35 MM

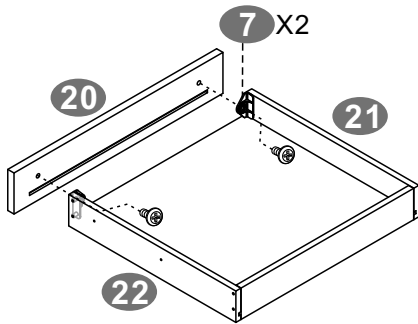
 X4



18





19



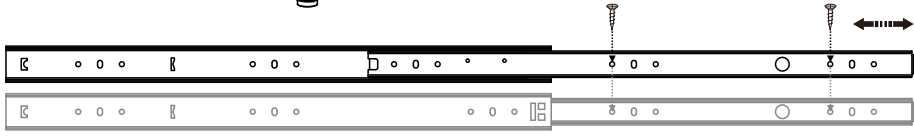
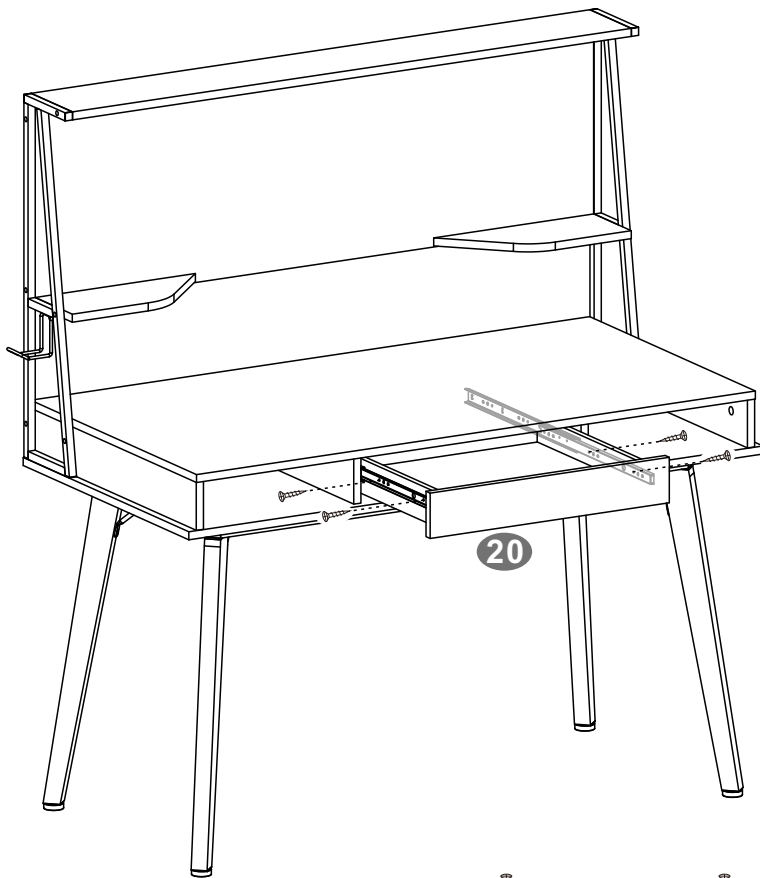
• VIJAKI • SCHRAUBEN • SCREWS

B 6X12 MM

 x2




20



• VIJAKI • SCHRAUBEN • SCREWS

G 3X12 MM

 X4

