

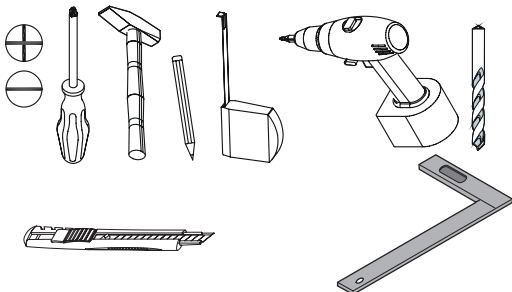
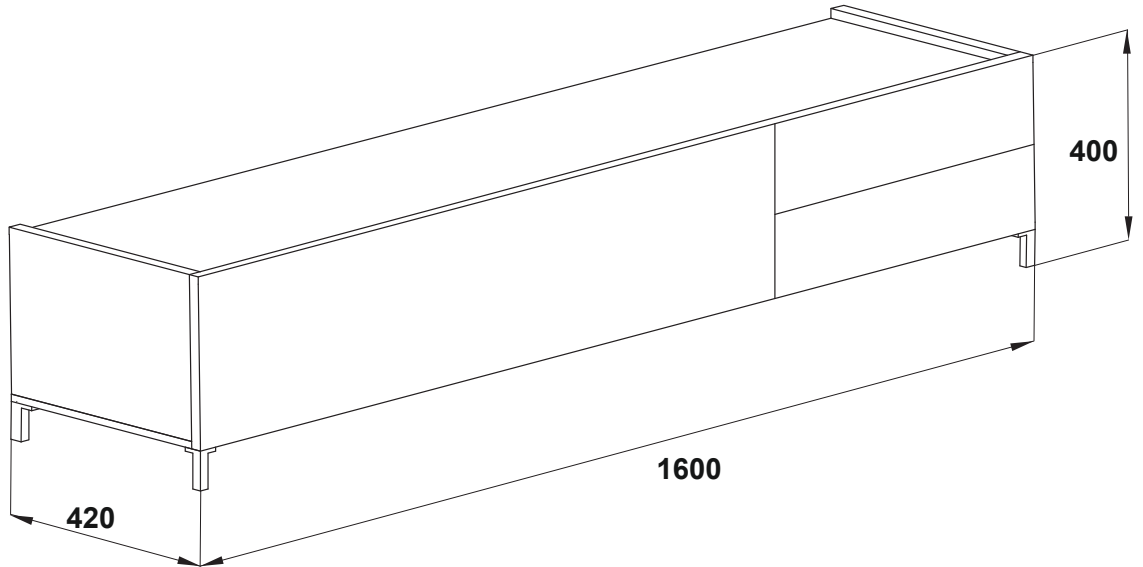
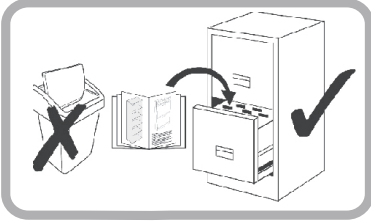
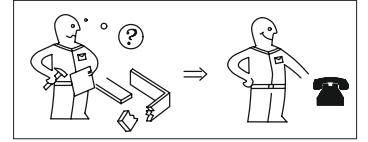
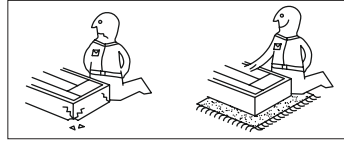
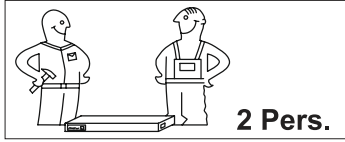
Modello:

Mike/Eddy



Elemento:

4382



Modello:

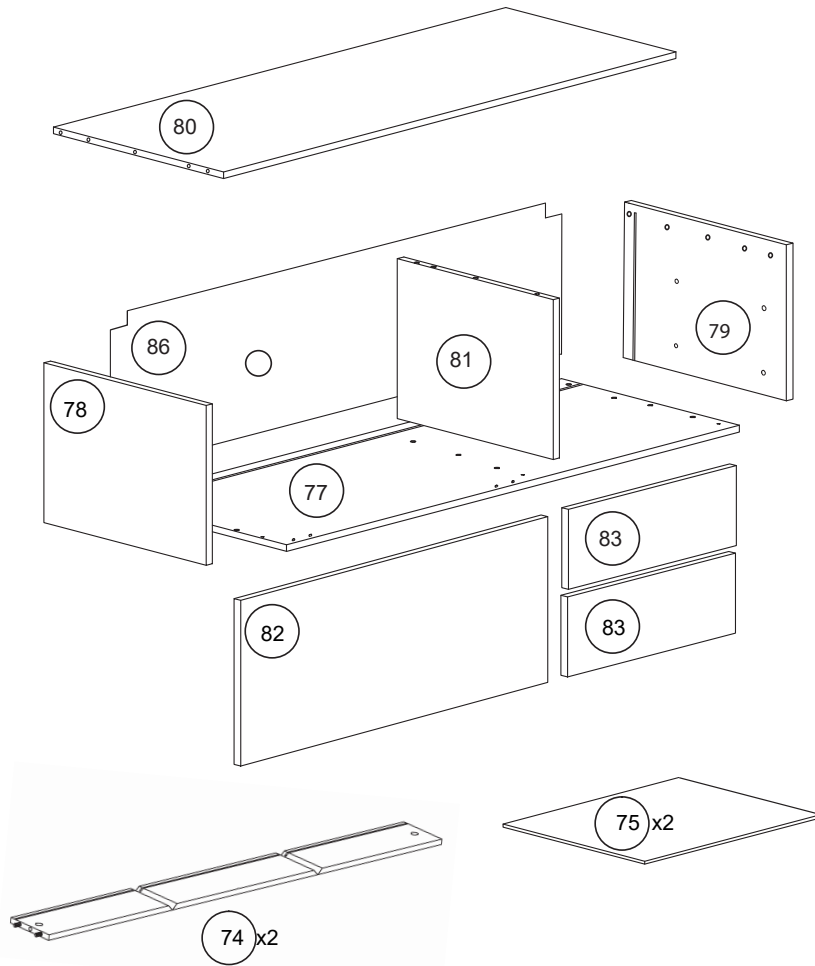
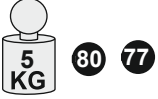
Mike/Eddy



Elemento:

4382

max.



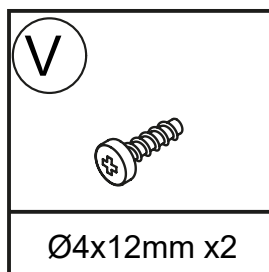
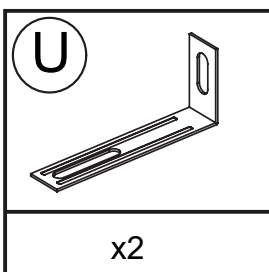
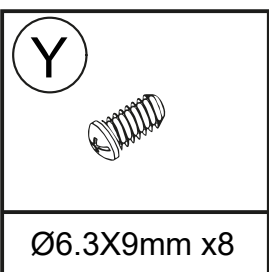
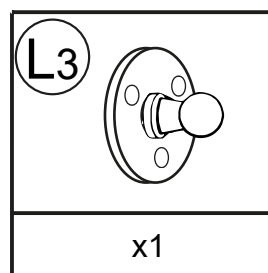
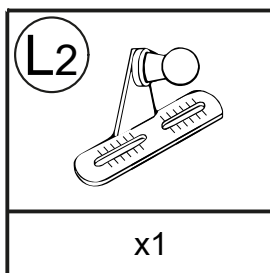
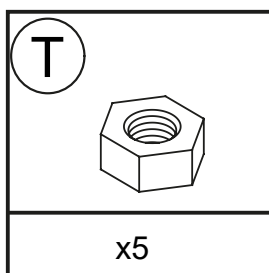
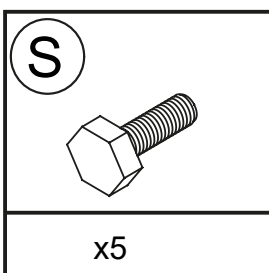
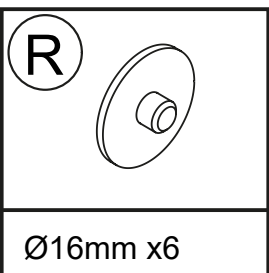
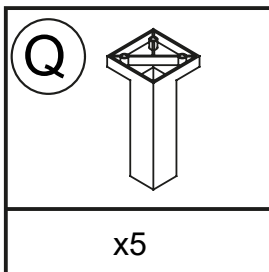
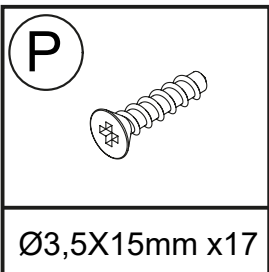
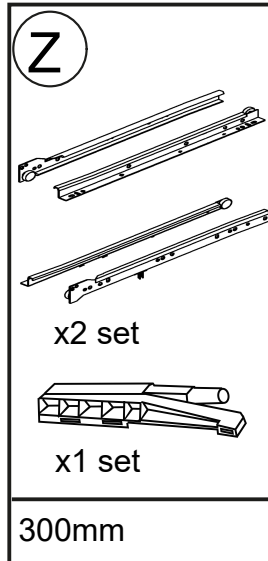
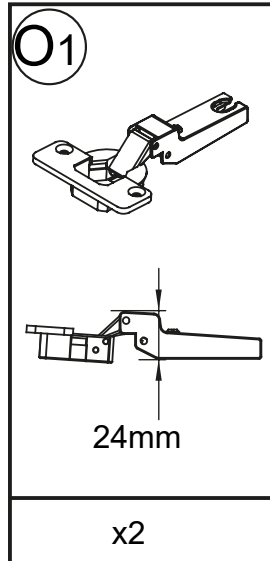
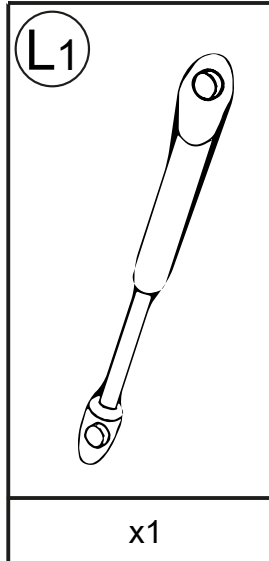
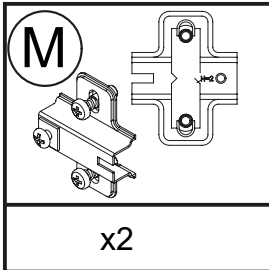
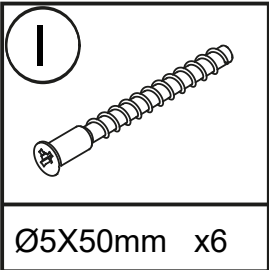
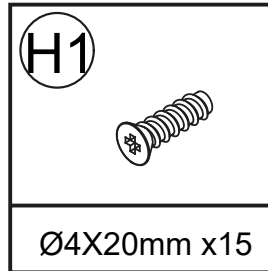
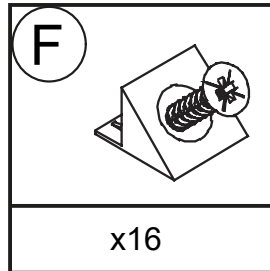
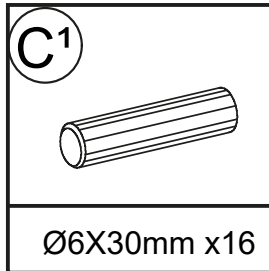
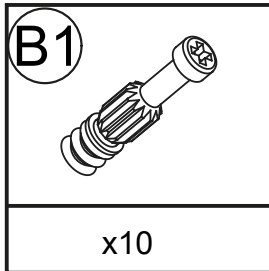
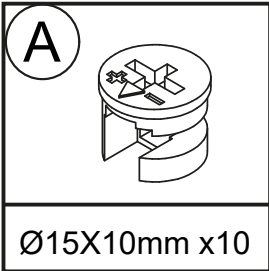
Modello:

Mike/Eddy

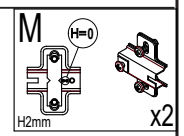
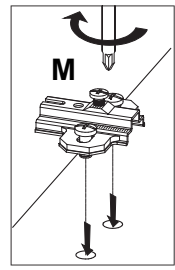
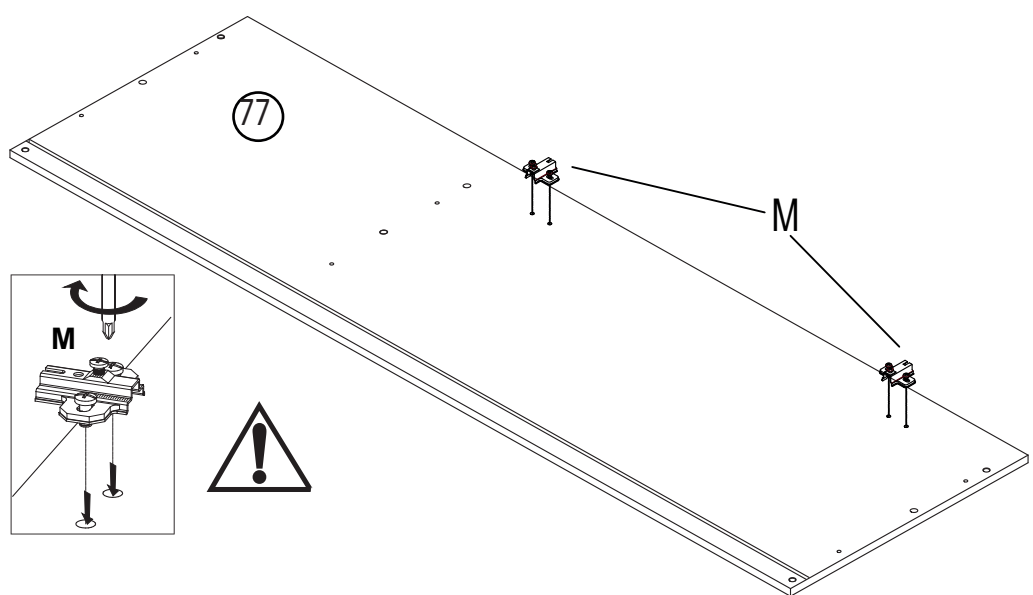
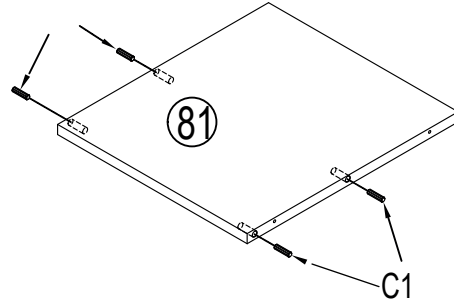
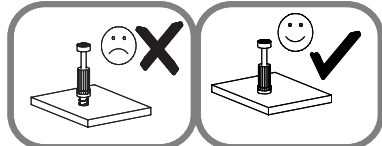
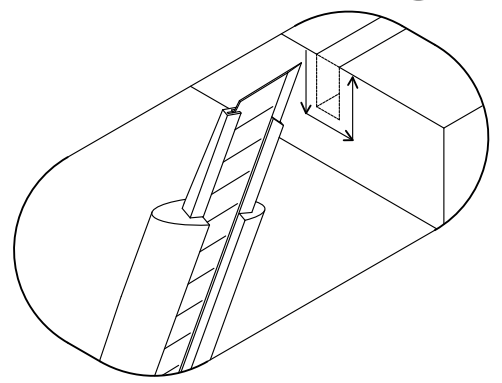
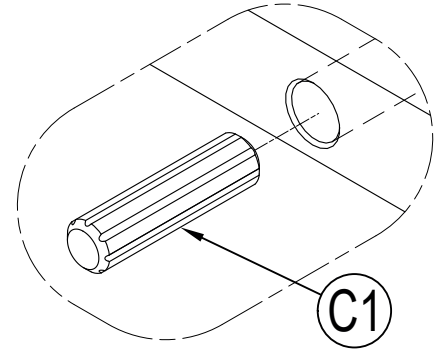
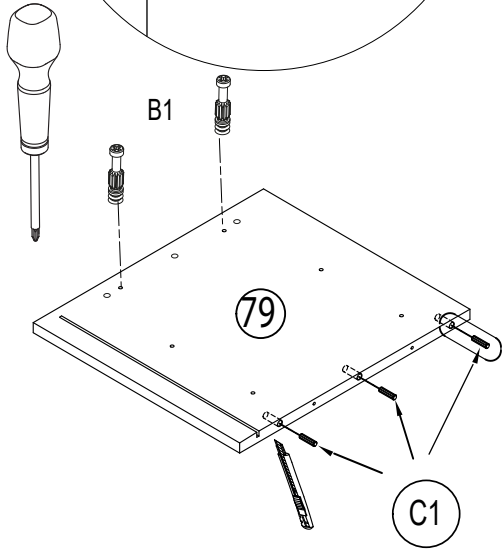
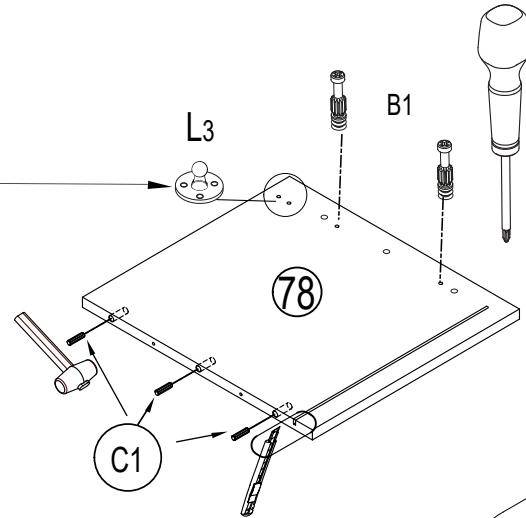
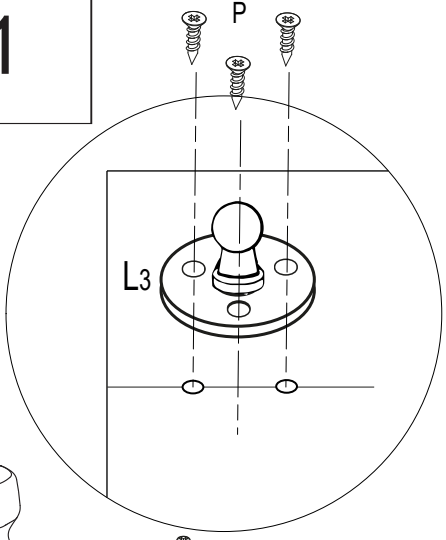
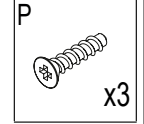
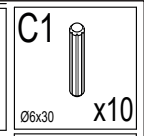
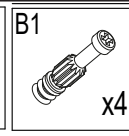
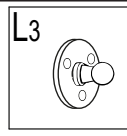
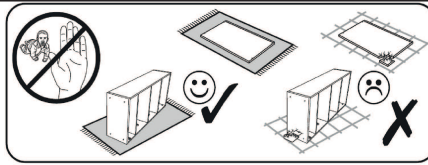


Elemento:

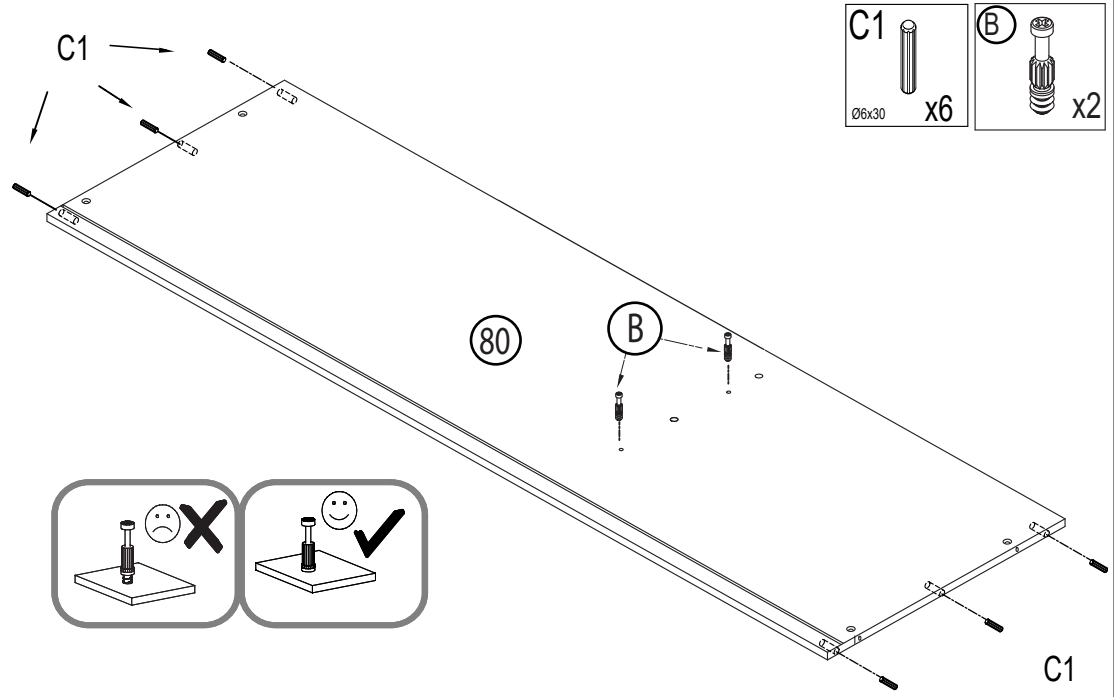
4382



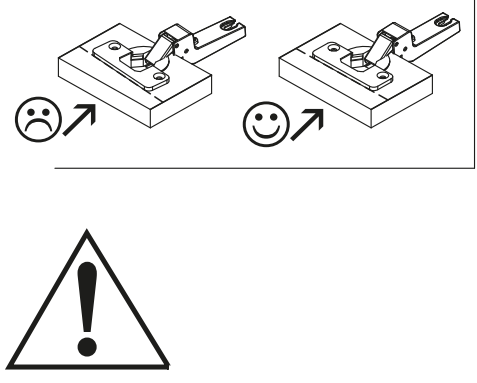
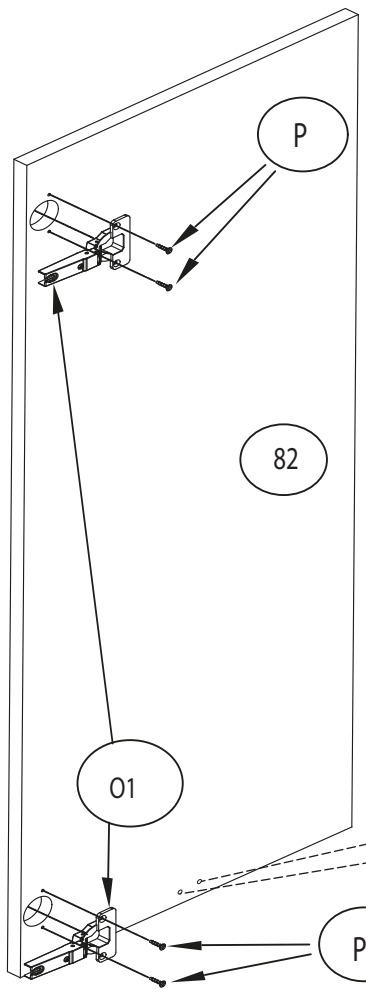
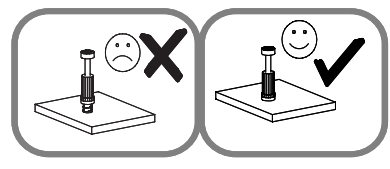
1



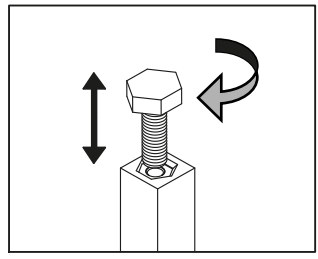
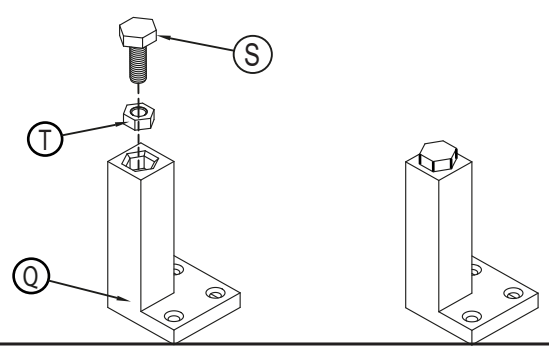
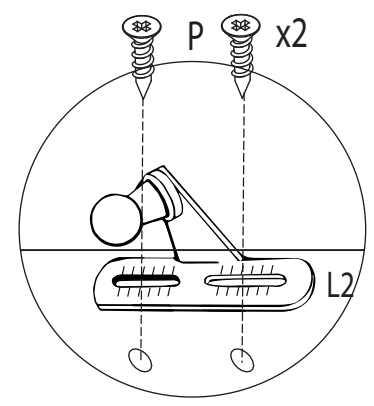
2



- C1 x6
- B x2




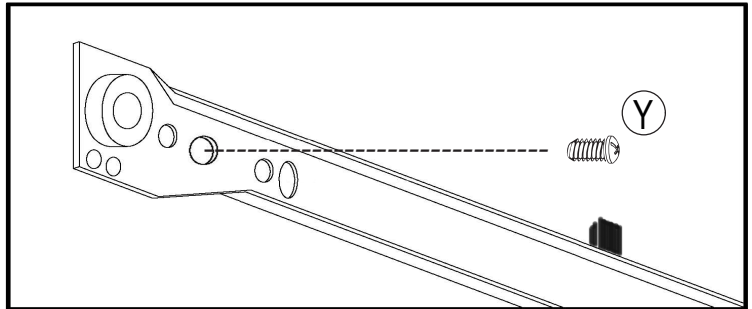
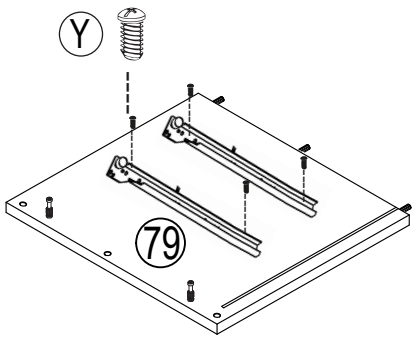
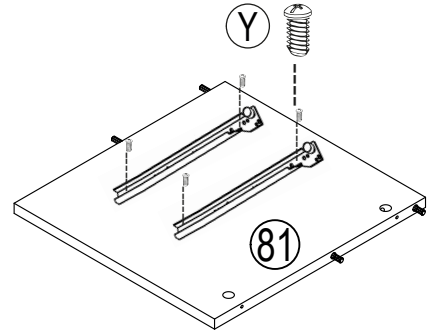
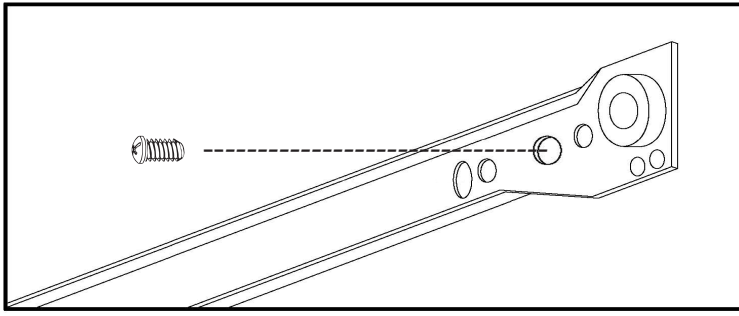
- O1
- P Ø3.5x15 x6
- L2



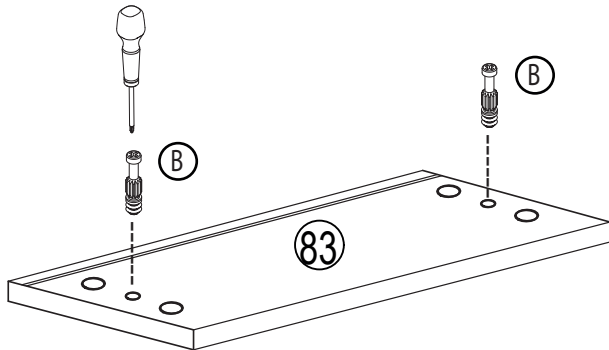
- S x5
- Q x5
- T x5



3

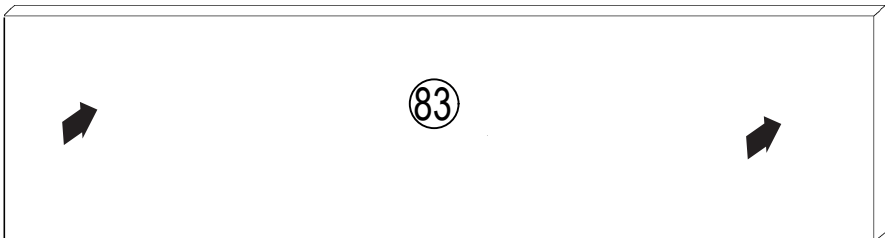
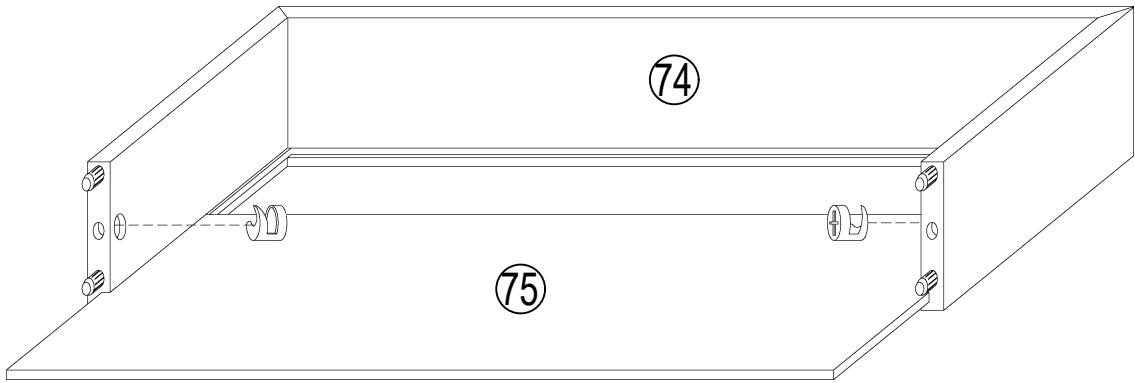
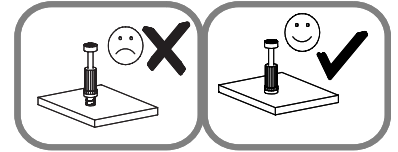
Y 
Ø6.3X9mm
x8



X2



A x4  B x4 



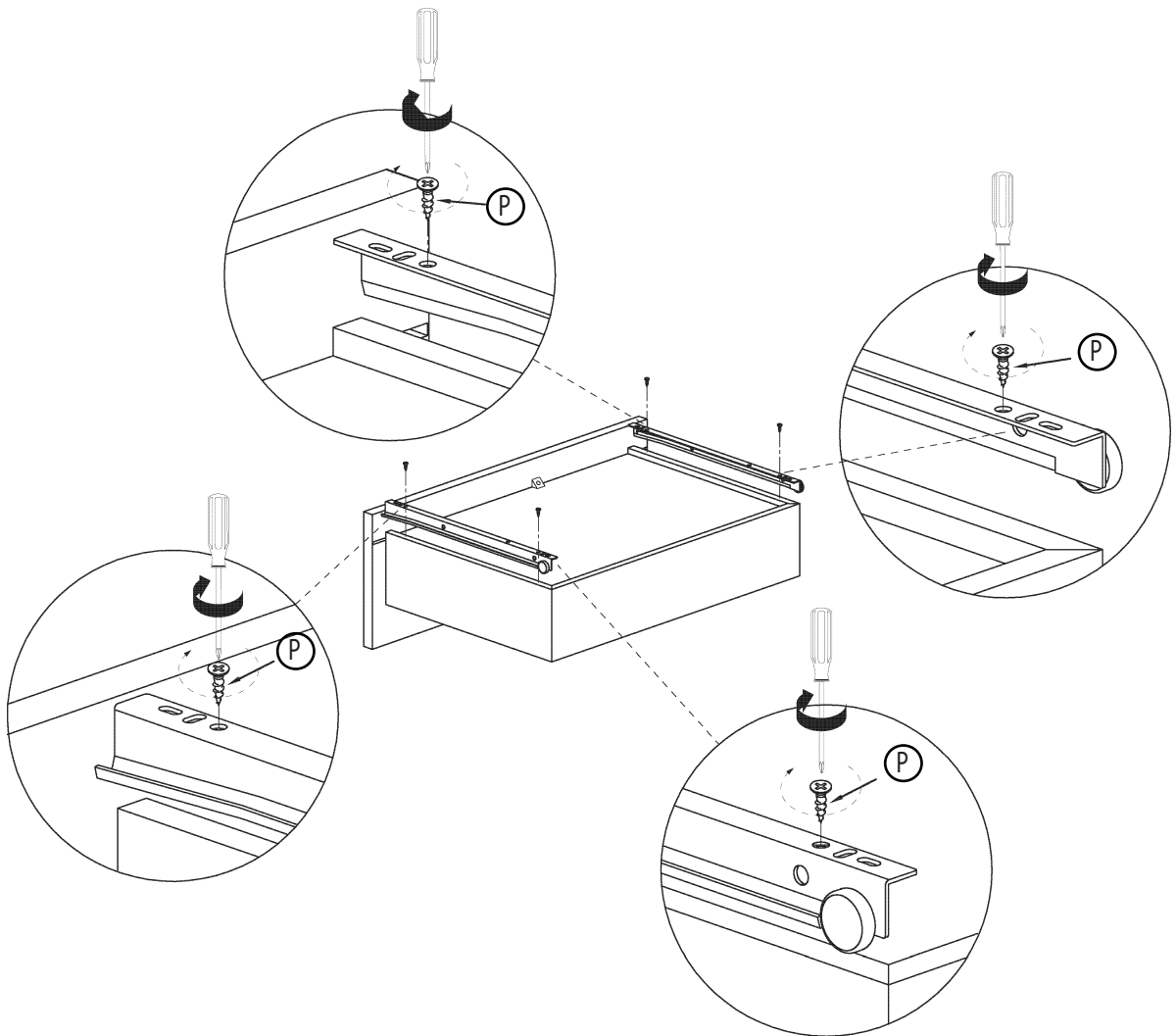
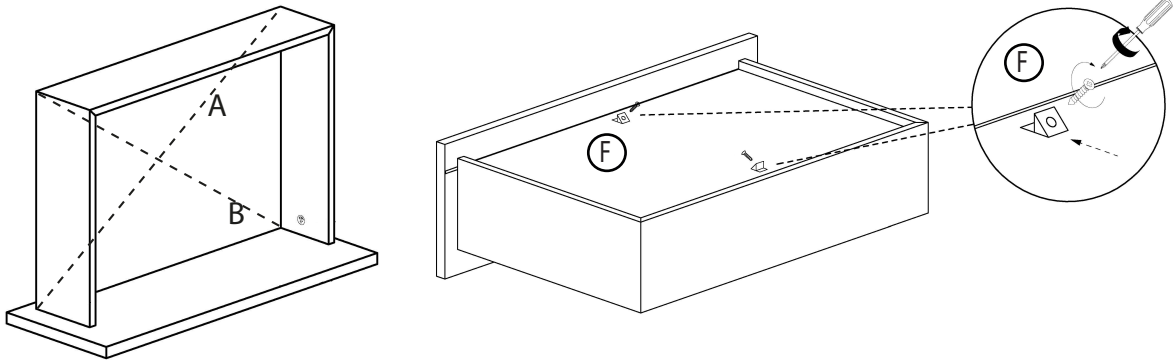
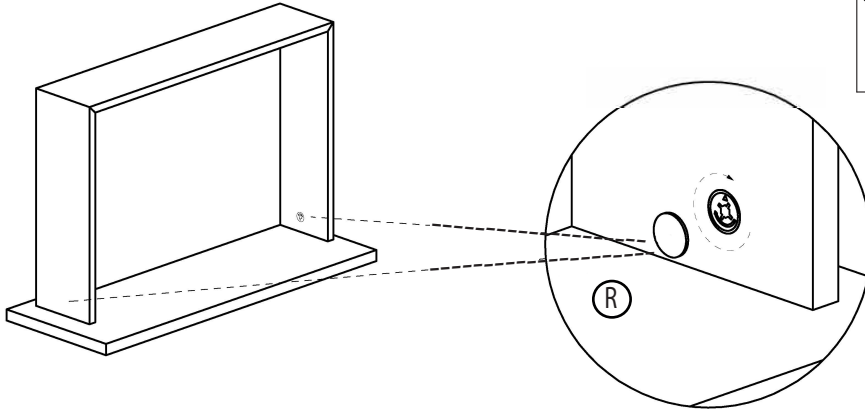
4

X2

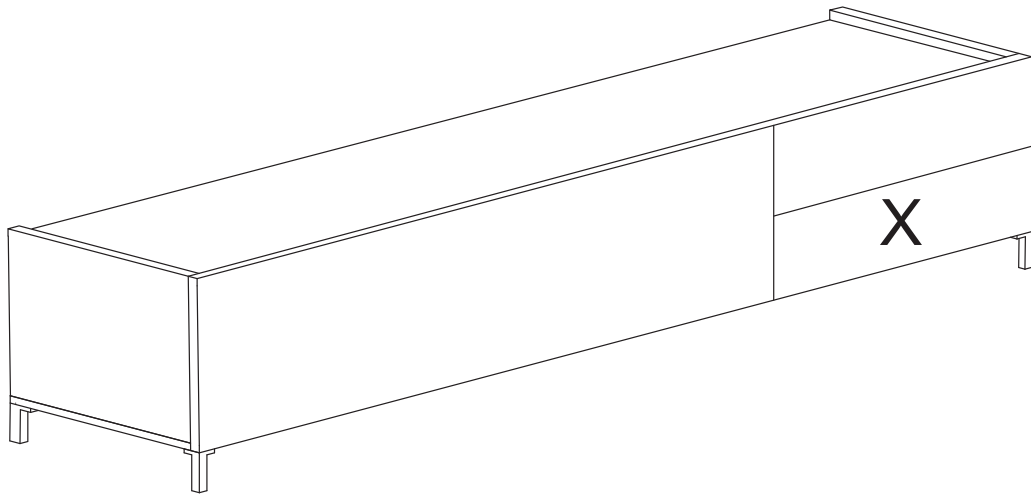
(P) x8
Ø3.5x15

(F) x4

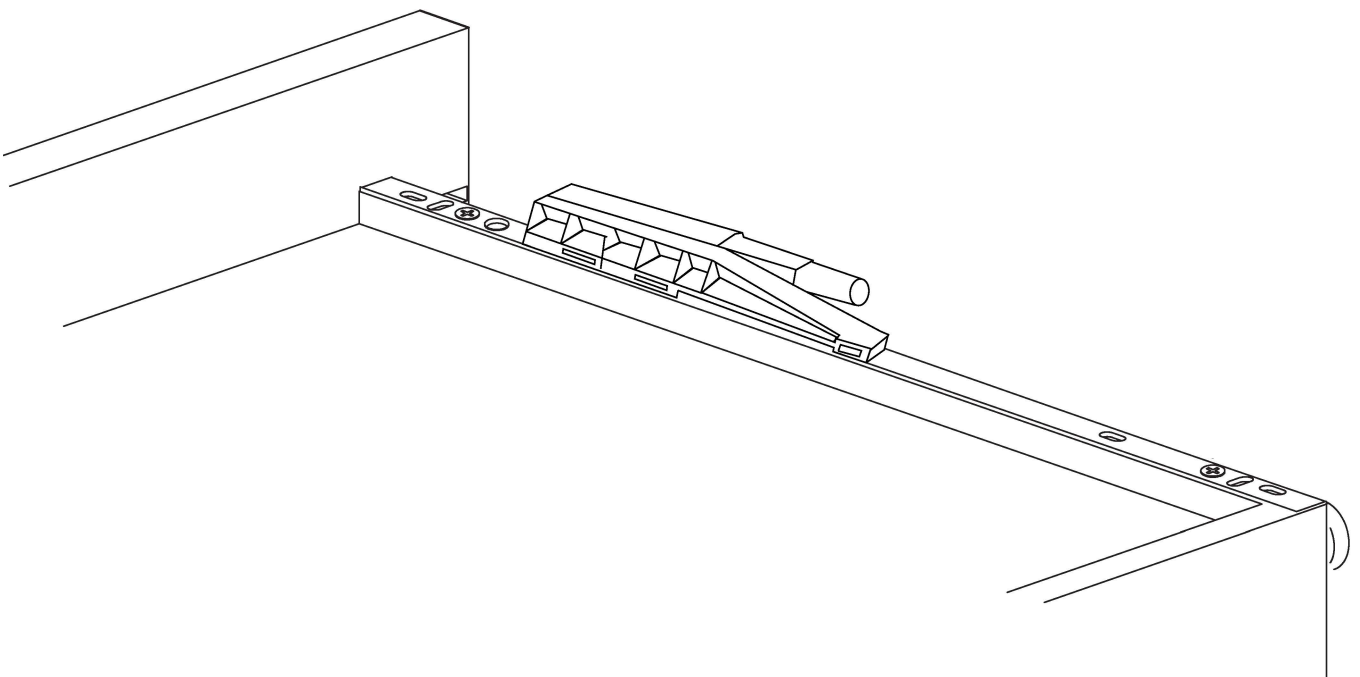
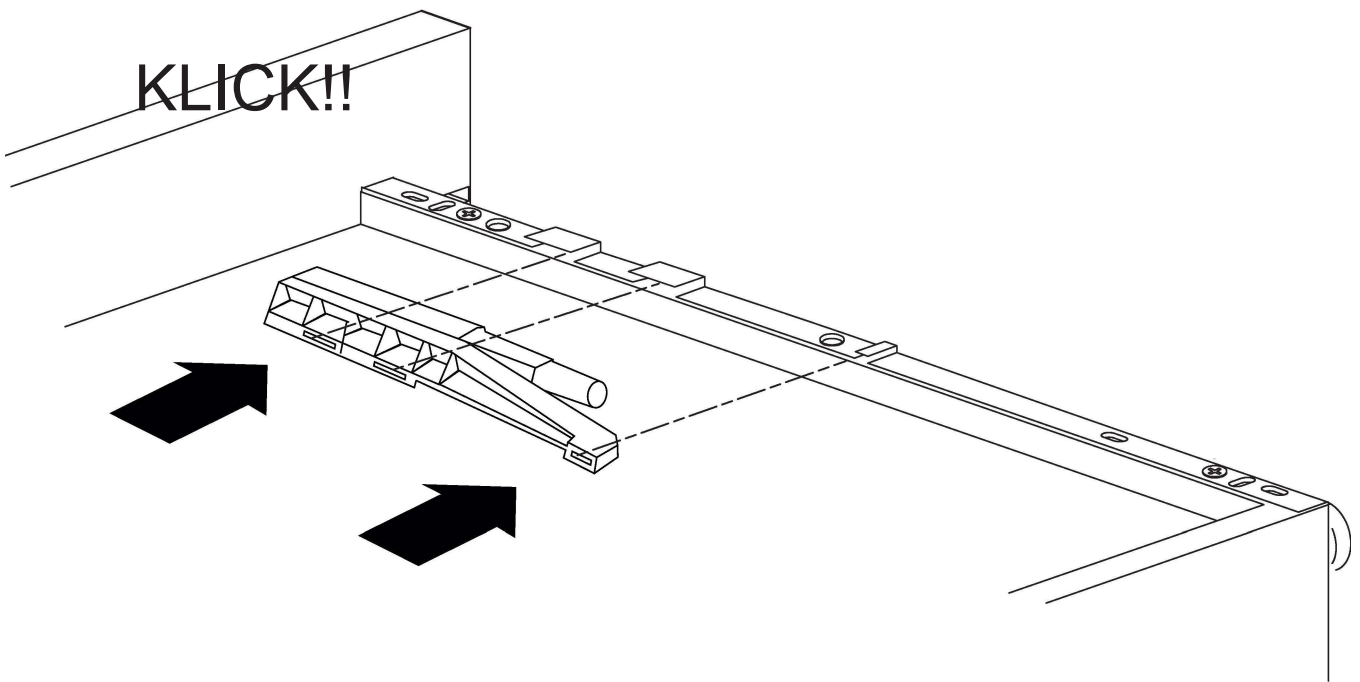
(R) x4



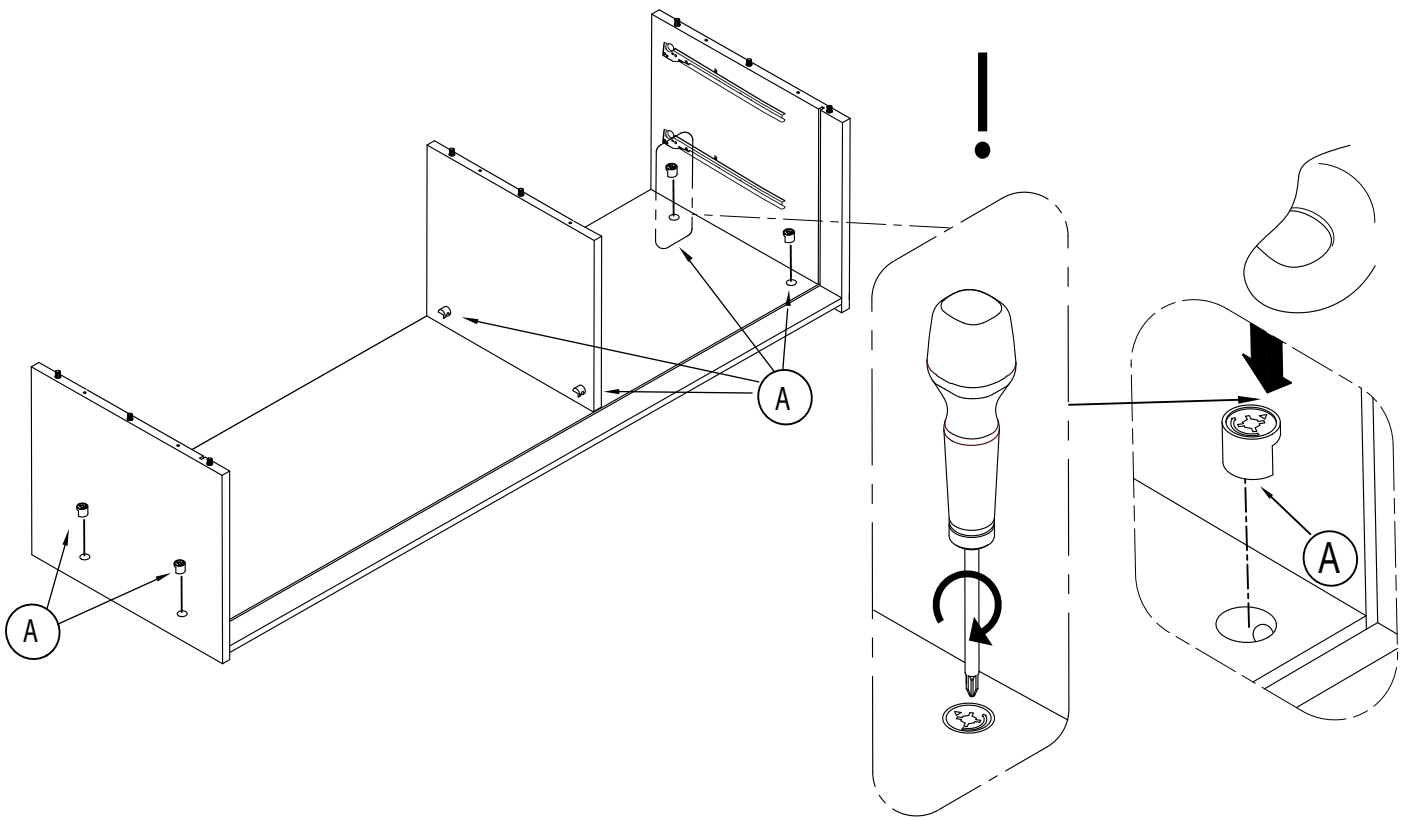
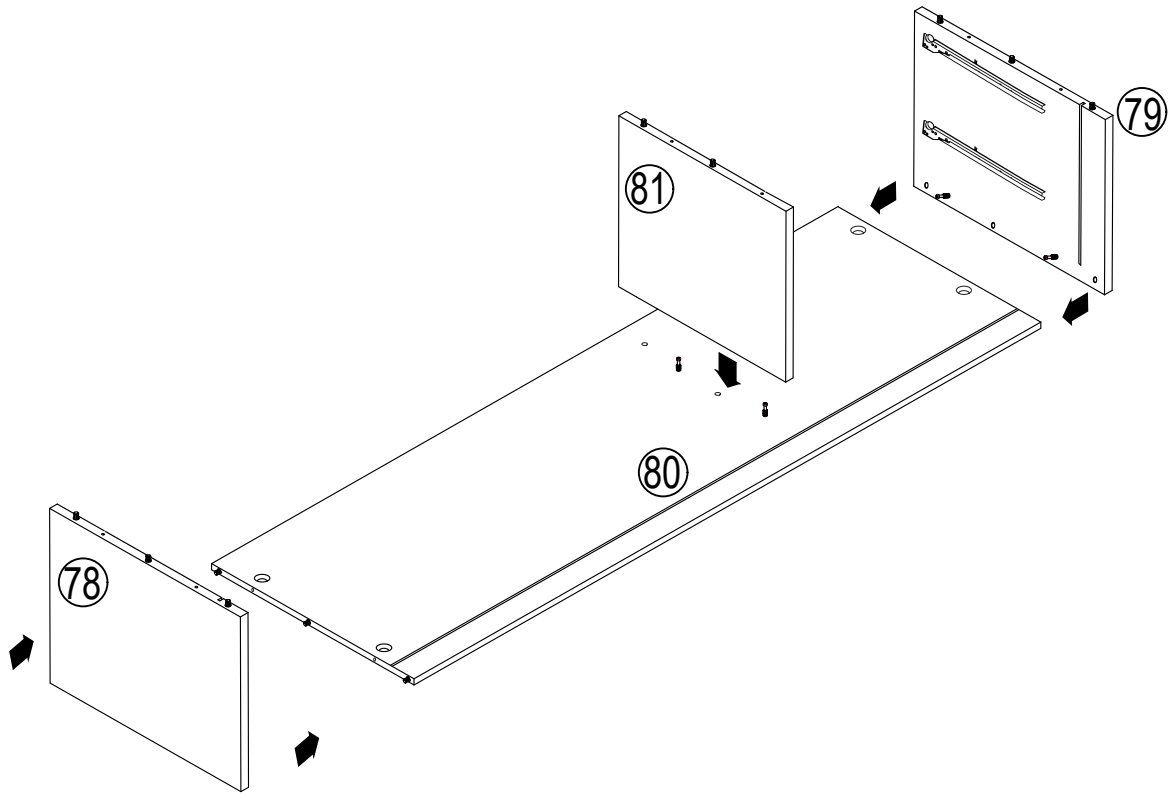
5



KLICK!!

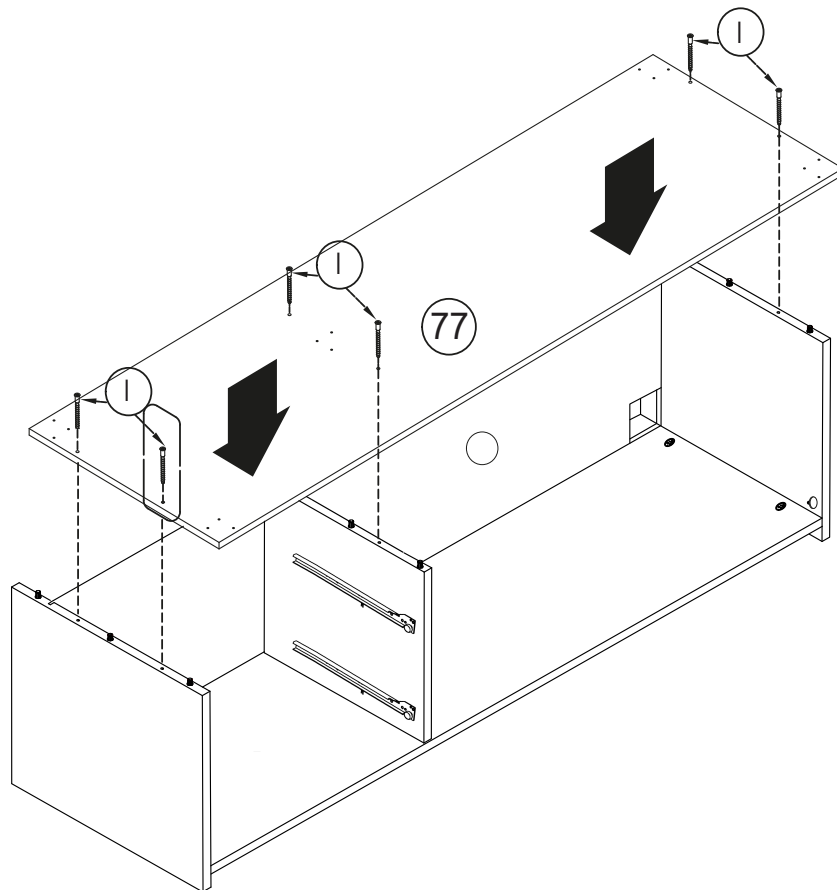
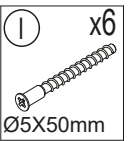
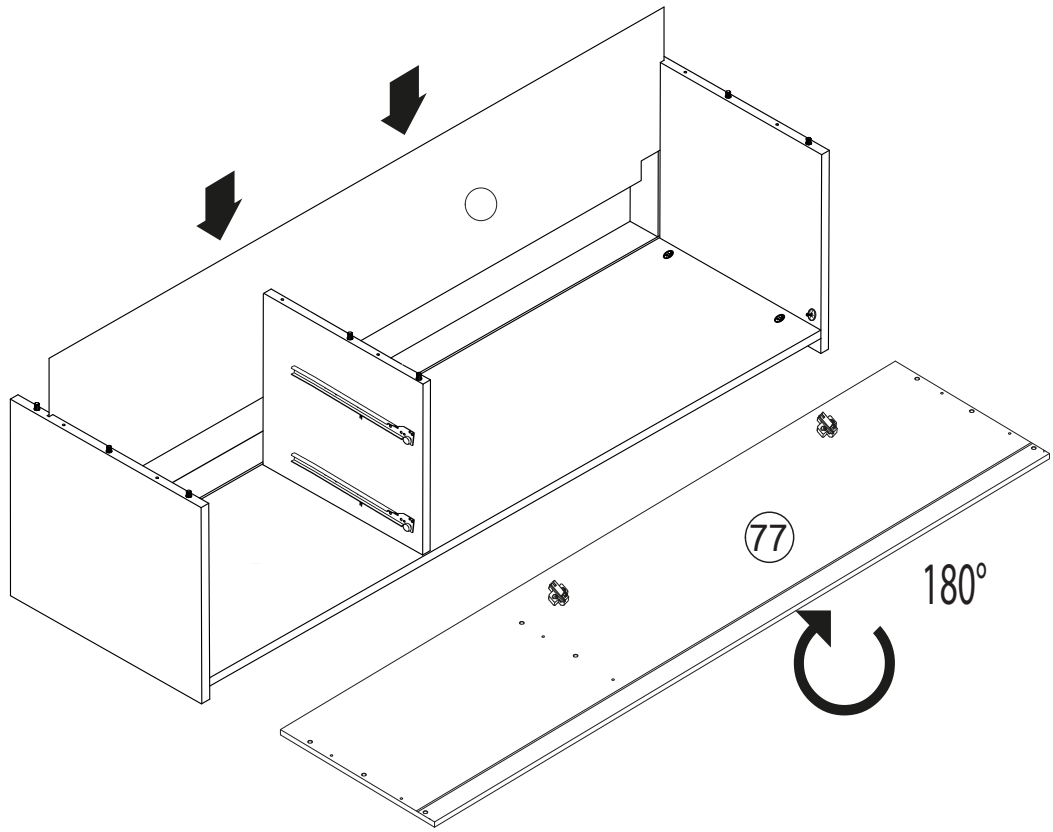


6

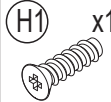
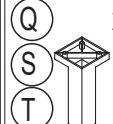
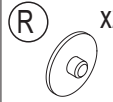


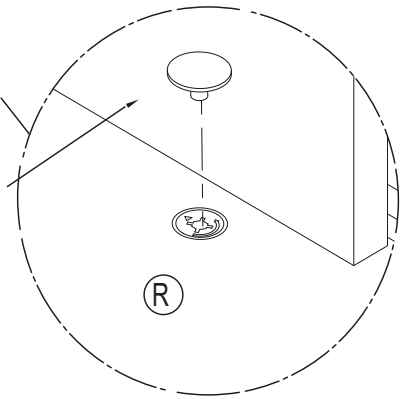
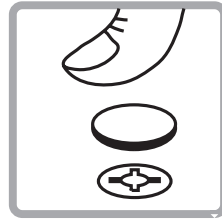
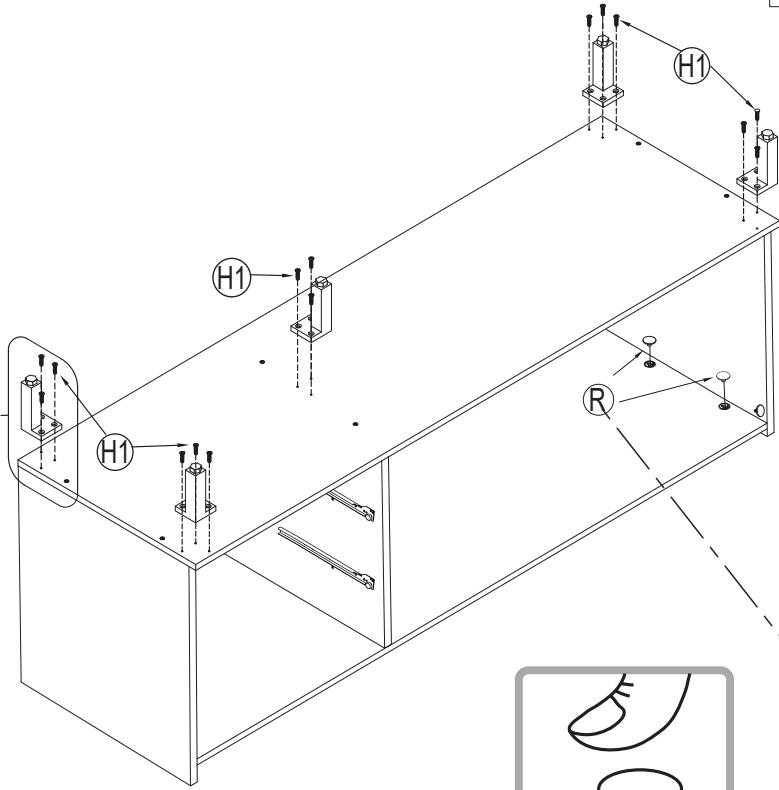
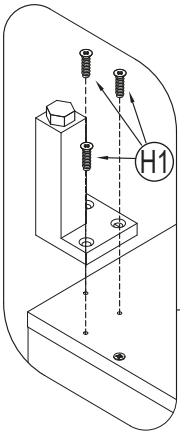
A
Ø15x10
x6

7

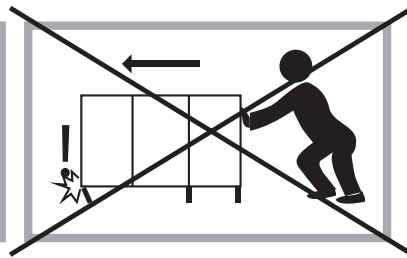
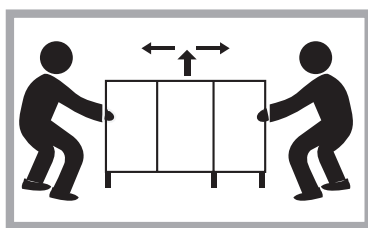


8

- | | | |
|--|---|--|
|  H1 x15
Ø4x20mm |  Q x5
S
T |  R x2
Ø16mm |
|--|---|--|

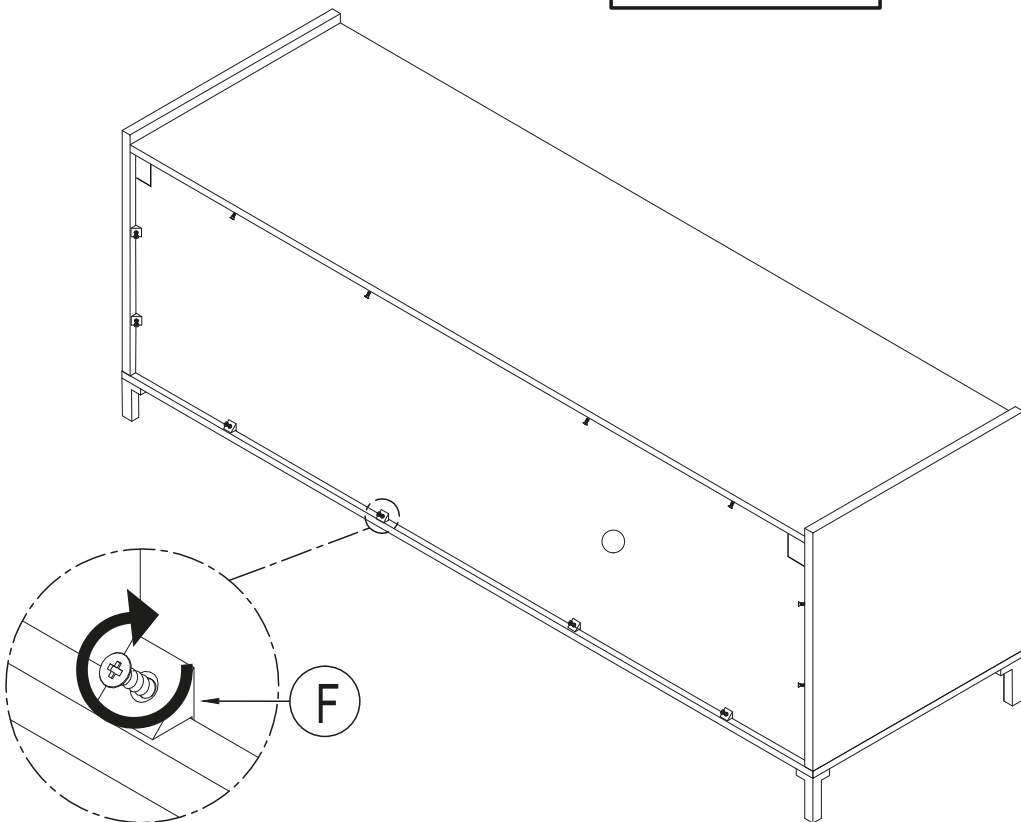
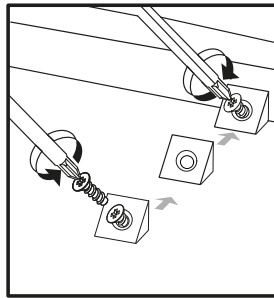
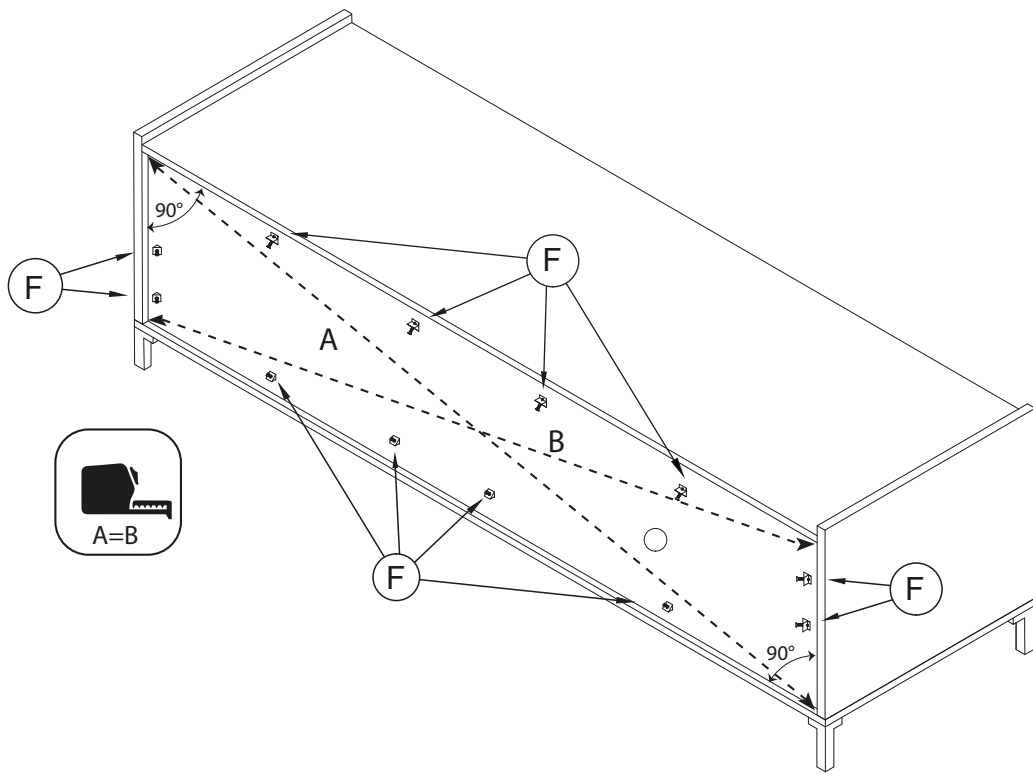


180° 

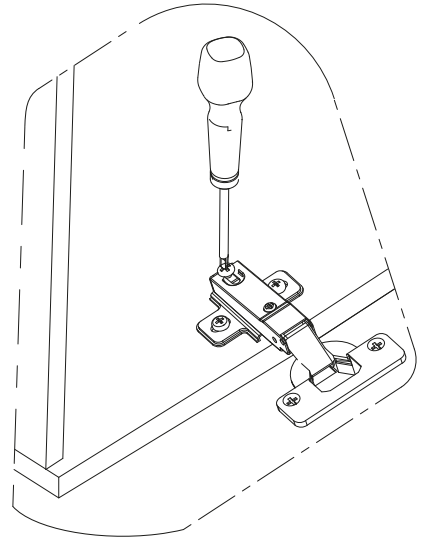
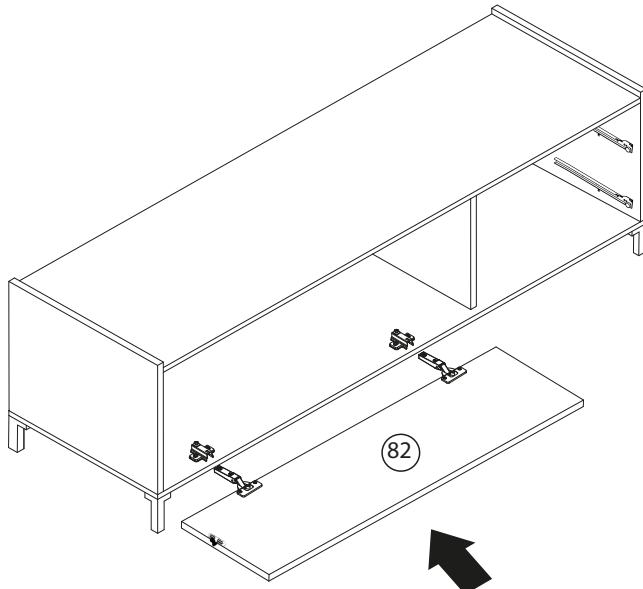


9

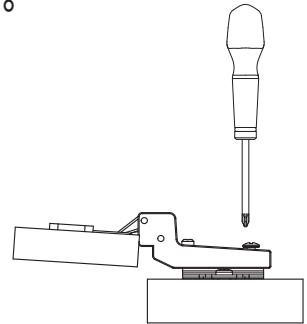
(F) x12



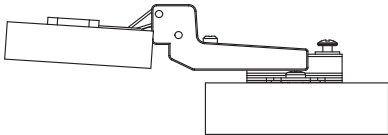
10



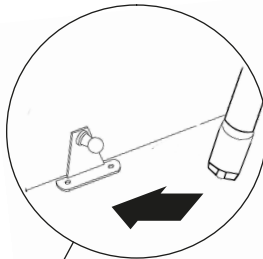
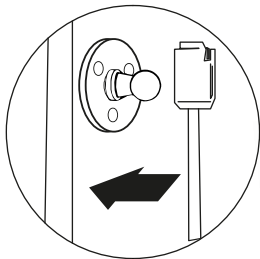
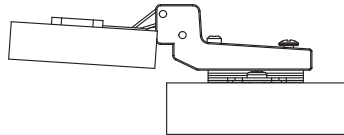
3°



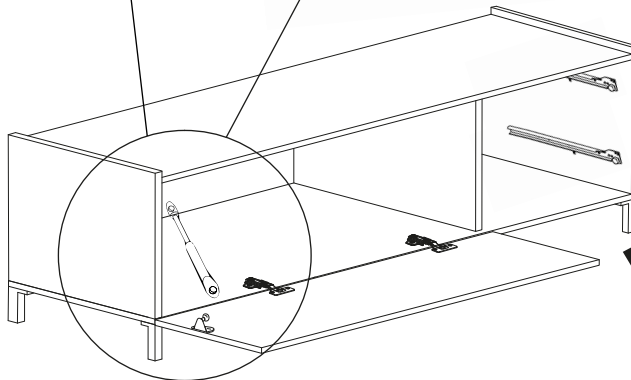
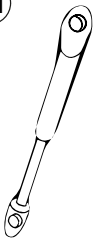
1°



2°



L1



2°

1°

83

83

