

**SHP-103** QC : 100320105 - 02

ADORE TRIPLE ZIGON SEHPA

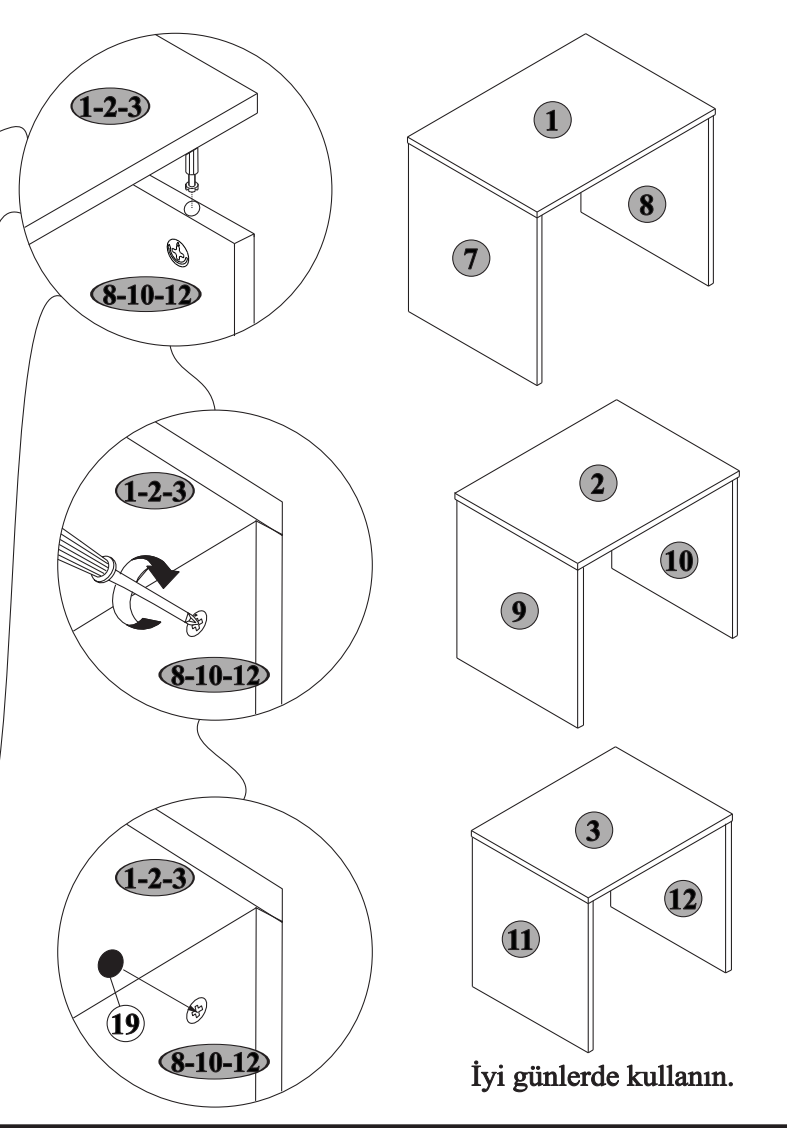
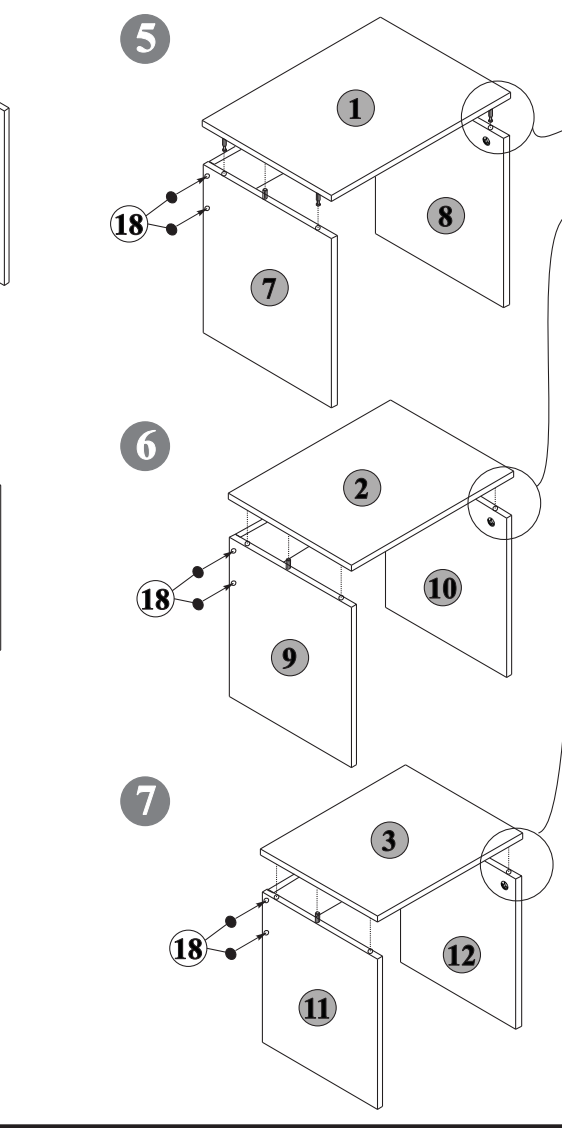
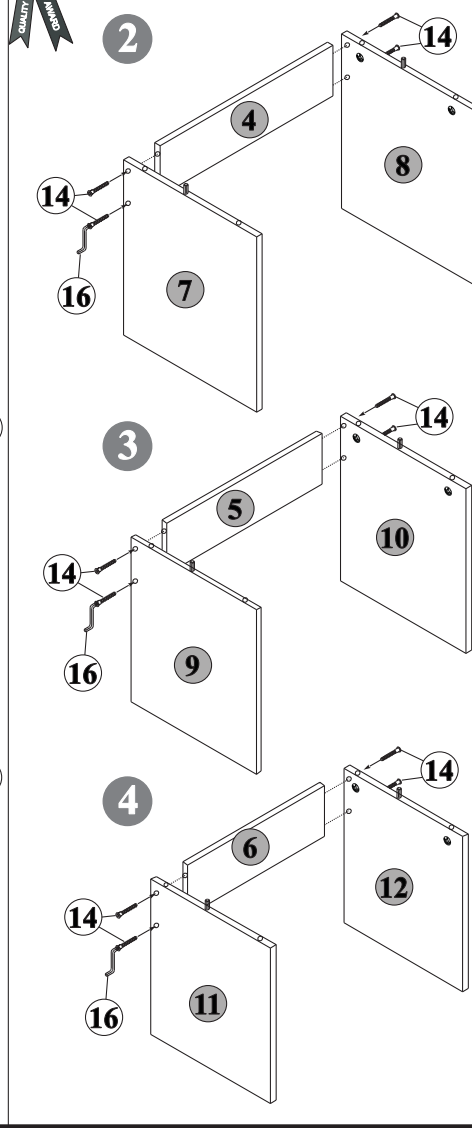
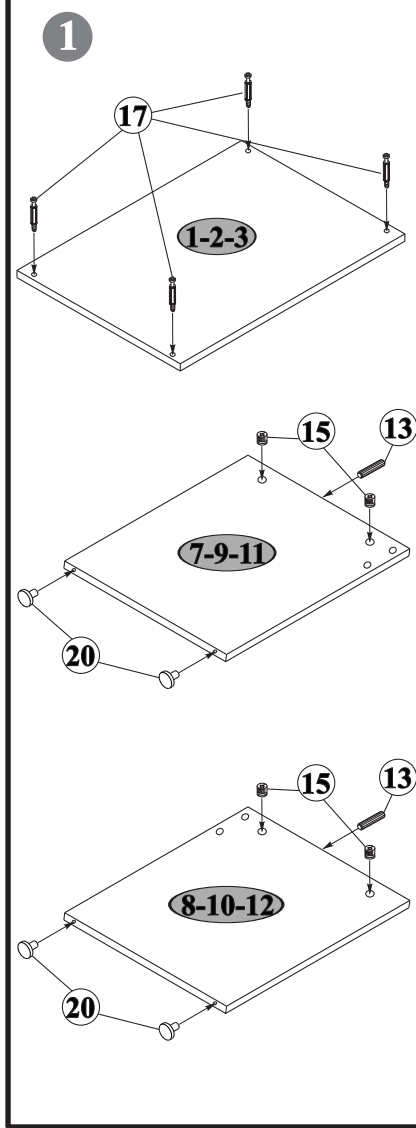
İthal Sağlıklı E1 Yonga Levha  
E1 Quality Imported Chipboard

www.adore.com.tr  
bilgi@adore.com.tr



EN AZ İKİ KİŞİ  
İLE KURUNUZ!  
TWO PERSON  
ASSEMBLY  
REQUIRED!  
Rev: 00 / 12.05.2009

<b>1</b> 1 x	<b>3</b> 1 x	<b>5</b> 1 x	<b>7</b> 1 x	<b>9</b> 1 x	<b>11</b> 1 x	<b>13</b> 6 x	<b>15</b> 12 x	<b>17</b> 12 x	<b>19</b> 12 x
<b>2</b> 1 x	<b>4</b> 1 x	<b>6</b> 1 x	<b>8</b> 1 x	<b>10</b> 1 x	<b>12</b> 1 x	<b>14</b> 12 x	<b>16</b> 1 x	<b>18</b> 12 x	<b>20</b> 12 x



İyi günlerde kullanın.

Montajla ilgili sorularınız ve istekleriniz için, lütfen ürünü satın aldığınız yetkili satıcımıza danışınız. Montaj şemasını ve garanti belgesini, ödeme evraklarınızla saklayınız. GARANTİ BELGESİ ARKA SAYFADADIR. KULLANMA KLAVUZUNU DİKKATLİCE OKUYUNUZ.ÜRÜNLERİMİZ PATENTLİDİR. LÜTFEN TAKLİTLERİNDEN SAKININIZ.