

adore furniture

TUV INTERCERT SAAR
ISO 9001 ISO 14001

CMS-709

QC: 020720202 - 03

NEWYORK OFİS ÇALIŞMA MASASI DAR

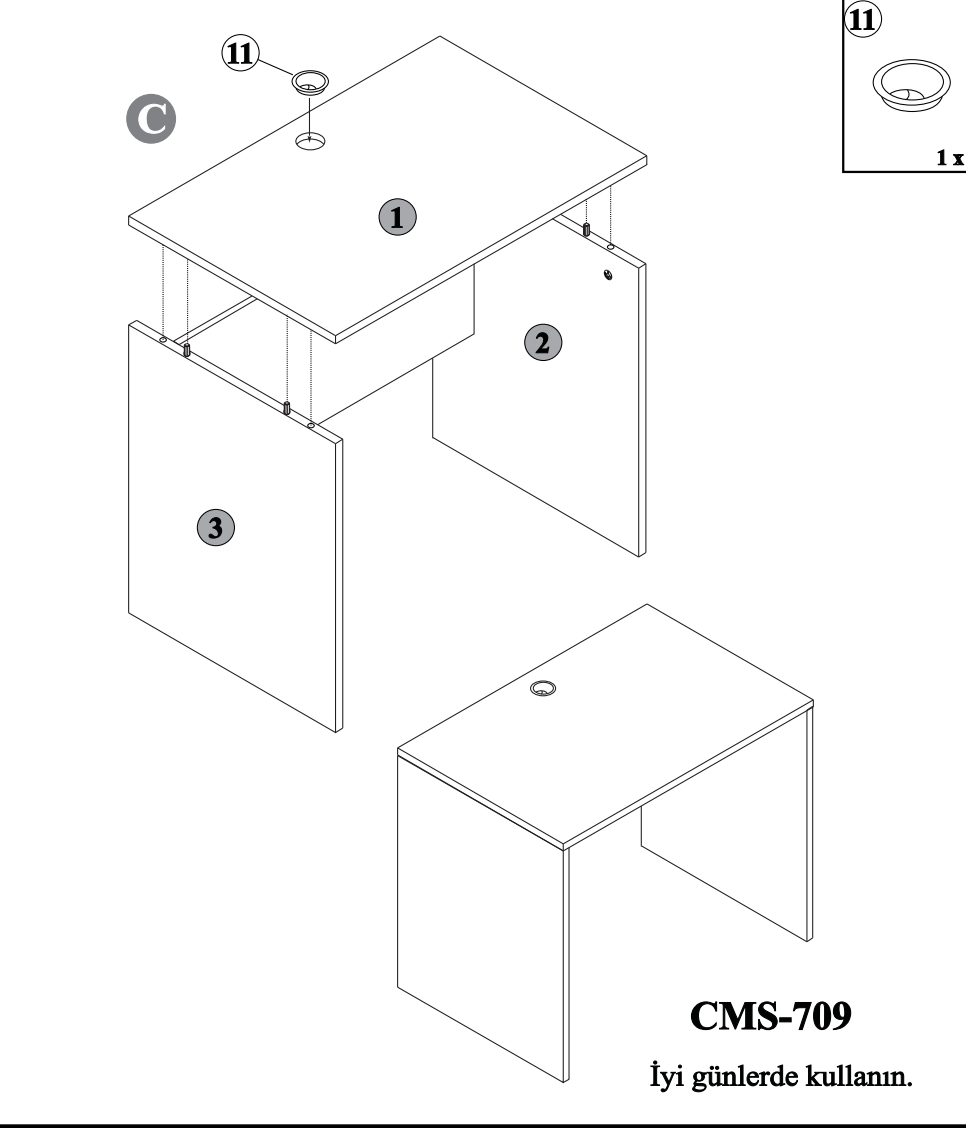
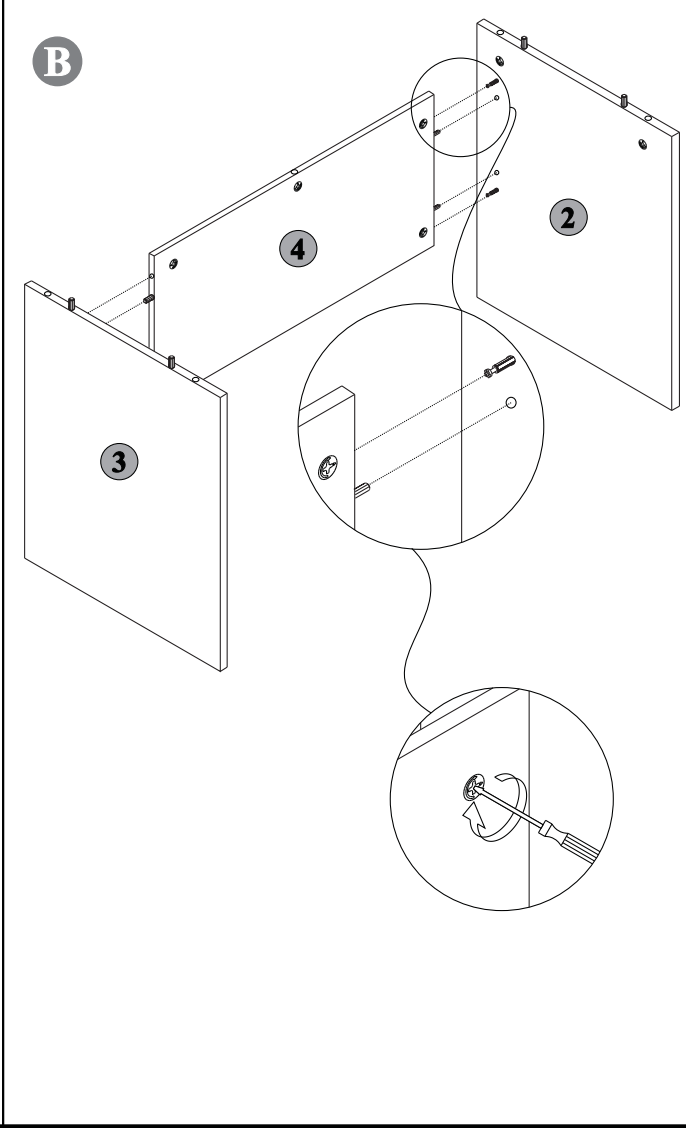
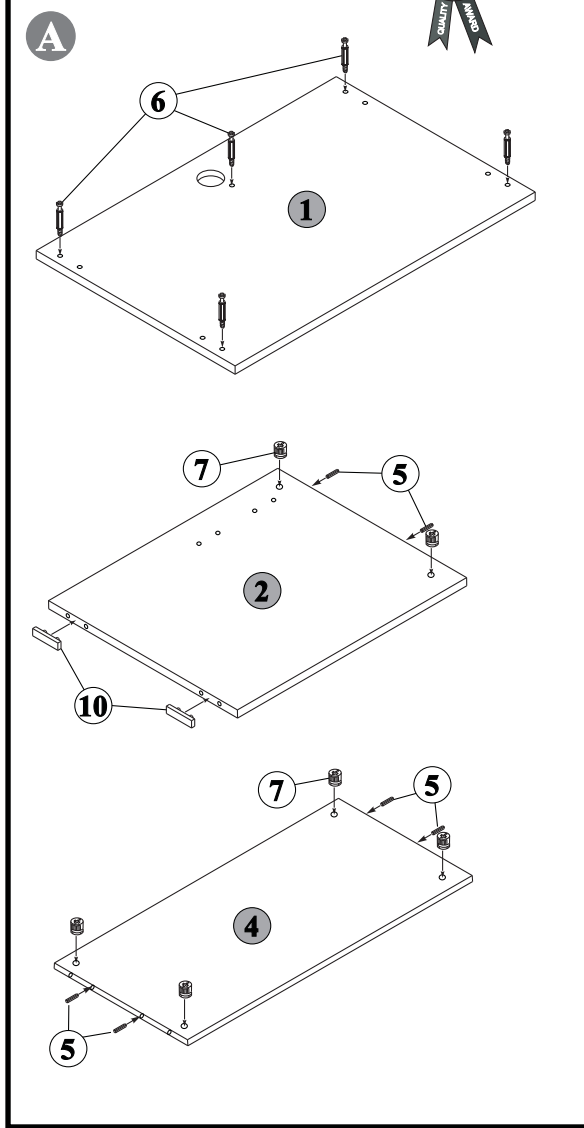
İthal Sağlıklı E1 Yonga Levha
E1 Quality Imported Chipboard

www.adore.com.tr
bilgi@adore.com.tr

Rev: 00 / 15.07.2013

EN AZ İKİ KİŞİ İLE KURUNUZI!
TWO PERSON ASSEMBLY REQUIRED!

1 x 1 x 1 x 1 x 1 x 8 x 9 x 9 x 8 5 x 9 4 x 10 4 x 11 1 x



Montajla ilgili sorularınız ve istekleriniz için, lütfen ürünü satın aldığınız yetkili satıcımıza danışınız. Montaj şemasını ve garanti belgesini, ödeme evraklarınızla saklayınız. GARANTİ BELGESİ ARKA SAYFADADIR. KULLANMA KLAVUZUNU DİKKATLİCE OKUYUNUZ.ÜRÜNLERİMİZ PATENTLİDİR. LÜTFEN TAKLİTLERİNDEN SAKININIZ.