

Entspricht der/conforms to DIN EN 747-1:2015

Stand/version 19.06.2020

Gebrauchsanleitung: Etagenbett LUDWIG L

Instruction manual: LUDWIG L bunk bed

Das Bett sollte von 2 Personen aufgebaut werden.

Wichtig!

Bitte lesen Sie die Gebrauchsanleitung mit den Warn- und Sicherheitshinweisen vor dem Aufbau des Bettes sorgfältig durch und bewahren Sie diese danach auf.

Die Gebrauchsanleitung beinhaltet darüberhinaus eine Montageanleitung mit einer Stückliste sowie die notwendigen Werkzeuge für einen sicheren Zusammenbau Ihres Bettes. Wichtig ist das alle Teile und das die benötigten Werkzeuge vollständig vorhanden sind.

Warn- und Sicherheitshinweise:

Die Aufbauanleitungen des Herstellers sind stets zu befolgen. Zum einzelnen sind diese:

1. Achten Sie beim Zusammenbau des Bettes darauf, dass die Verbindungselemente fest angezogen werden. Die Verbindungselemente müssen auch während des Gebrauchs auf Ihren festen Sitz kontrolliert werden.
2. Die horizontale Kerbe in dem Bettpfosten (Seite 12/12) kennzeichnet die maximale Matratzenhöhe. Diese Kennzeichnung muss bei innenliegender Matratze weiterhin zu sehen sein, dann bleibt Ihr Bett sicher. Die empfohlene Matratzengröße ist 900/1400x2000mm. Die max. Matratzenhöhe beträgt 190 mm.
3. Das Bett darf nicht benutzt werden, wenn ein konstruktives Bauteil beschädigt ist oder fehlt.
4. Hochbetten und das obere Bett von Etagenbetten dürfen von Kindern unter 6 Jahren nicht benutzt werden!! Es besteht Verletzungsgefahr durch ein Herunterfallen des Kindes.
5. Folgende Gegenstände dürfen nicht am Bett befestigt oder angehängt werden: Stricke, Schnüre, Kordeln, Gurte, Bänder, etc.. Es besteht Strangulationsgefahr!!
6. Kinder können zwischen dem Bett und der Wand, einer Dachschräge, der Zimmerdecke, angrenzenden Einrichtungsgegenständen (z.B. Schränken) und usw. eingeklemmt werden. Um ernste Verletzungsgefahr zu vermeiden, darf der Abstand zwischen der Oberkante der Absturzsicherung und der angrenzenden Struktur 75 mm nicht überschreiten oder muss größer sein als 230 mm.
7. Eine ausreichende Raumbelüftung ist notwendig, um die Luftfeuchte niedrig zu halten und Schimmelbildung in und um das Bett zu verhindern.
8. Achten Sie beim Aufbau der Zugangsmöglichkeit (Leiter bzw. Rutsche beim Hoch- und Etagenbett) immer darauf, dass die Aufstellfläche eben und fest ist und die Anbringung gemäss der Aufbauanleitung ausgeführt ist.

Pflegehinweis:

Das Bett darf nur mit einem feuchten Lappen gereinigt werden.

- Das Bett entspricht der DIN EN 747-1:2015
- ID. Kennung; Etagenbett MARIO FAMILIE
 - ID. NO. BIH / cod - 005 / 18
 - Massivholz Buche, Kernbuche, Eiche

The bed should be put together by 2 people

Important!

Please carefully read the instruction manual with the warning and safety instructions before assembling the bed and keep them for future use. The owner's manual also includes assembly instructions with a parts list and the tools required for safe assembly of your bed. It is important to ensure all components and the tools required to be available and complete.

Warning and safety instructions:

Please ensure to generally observe the manufacturer's assembly instructions. In detail, these are:

1. When assembling the bed make sure that the connecting elements are tightened correctly. The connecting elements must also be monitored for tightness during use.
2. The horizontal notch in the bedpost (page 12/12) indicates the maximum mattress height. This mark must still be visible when a mattress is fitted inside; then your bed is safe. The recommended mattress size is 900/1400x2000mm. The max. mattress height is 190 mm.
3. The bed may not be used if any component is missing or broken.
4. Bunk beds and the top bunk of bunk beds may not be used by children under 6 years!! Risk of injury from the child falling.
5. The following items may not be attached to or hung on the bed: ropes, string, cords, straps, belts, etc... Danger of strangulation !!
6. Children might get entrapped between the bed and a wall, sloped ceilings, the ceiling, adjoining furniture (like cabinets), etc. In order to avoid the risk of serious injuries, please make sure the gap between the anti-fall guard's top edge and the adjoining structure is below 75 mm or larger than 230 mm.
7. Please note that the room is to be aerated thoroughly to keep the air humidity low and prevent the formation of mould inside and around the bed.
8. When you install the access (ladder and/or sliding board with loft/bunk beds), please always ensure the installation surface to be level and solid and affix the respective component as detailed in the assembly instructions

Care instructions:

The bed should be cleaned only with a damp cloth.

- The bed conforms to DIN EN 747-1:2015
- ID. identifier; MARIO FAMILY bunk bed
 - ID. NO. BIH / cod - 005 / 18
 - Solid beech, core beech, oak

Gebruiksaanwijzing: stapelbed LUDWIG L**Mode d'emploi du lits superposés LUDWIG L**

Het bed moet door twee personen opgebouwd worden.

Belangrijk!

Lees alstublieft zorgvuldig de gebruiksaanwijzing met de waarschuwings- en veiligheidsaanwijzingen voor de opbouw van het bed en bewaar deze daarna.

De gebruiksaanwijzing bevat bovendien een montagehandleiding met een onderdelenlijst alsook de noodzakelijke werktuigen voor een veilige assemblage van uw bed. Belangrijk is dat alle delen en het noodzakelijke gereedschap volledig beschikbaar zijn.

Waarschuwings- en veiligheidsaanwijzingen:

De montage-instructies van de producent moeten altijd nauwgezet opgevolgd worden. Deze zijn:

1. Let er bij de assemblage van het bed op, dat de verbindingselementen stevig aangezet worden. De verbindingselementen moeten ook gedurende het gebruik op hun stevigheid gecontroleerd worden.
2. De horizontale kerf in de bedstijl (bladzijde 12/12) geeft de maximale matrashoogte aan. Dit kenteken moet bij inliggende matrassen steeds te zien zijn, dan blijft uw bed veilig. De aanbevolen matrasgrootte is 900/1400x2000mm. De maximale matrashoogte bedraagt 190 mm.
3. Het bed mag niet gebruikt worden als een of ander bouwdeel ontbreekt of gebroken is.
4. Hoogtebedden of het bovenste bed van stapelbedden mogen niet door kinderen onder zes jaar gebruikt worden!! Er is blessuregevaar als een kind naar beneden valt.
5. Volgende voorwerpen mogen niet aan het bed bevestigd of opgehangen worden: strikken, snoeren, koorden, gordels, banden, enzovoort. Er is wurgingsgevaar!!
6. Kinderen kunnen tussen het bed en de wand, van een schuin dak, van het kamerplafond, van aanpalende meubels (bijvoorbeeld kasten) enzovoort geklemd geraken. Om ernstig letsel te voorkomen, mag de afstand tussen de bovenkant van de valbeveiliging en de aangrenzende structuur niet meer dan 75 mm zijn of moet ze groter dan 230 mm zijn.
7. Voldoende kamerverluchting is noodzakelijk om de luchtvochtigheid laag te houden en schimmelvorming in en om het bed te voorkomen.
8. Let bij de opbouw van de toegangsweg (ladder of glijbaan bij hoogte- en stapelbed), er altijd op dat de opstelplaats vlak is en solide, en de bevestiging uitgevoerd is volgens de montage-instructies.

Onderhoudstip:

Het bed mag alleen met een vochtige doek gereinigd worden

Het bed volgt de DIN EN 747-1:2015

- ID. code; Stapelbed MARIO FAMILIE
- ID. NO. BIH / cod - 005 / 18
- Massief beukenhout, kernbeukenhout, eik

Ce lit doit être monté par 2 personnes.

Important!

Prière de lire attentivement ce mode d'emploi ainsi que les consignes de sécurité et les mises en garde avant de commencer le montage du lit et conserver ensuite ce document soigneusement.

Le mode d'emploi contient aussi des instructions de montage avec une liste des pièces et les outils nécessaires à un montage solide du lit. Il est important de disposer d'absolument toutes les pièces et de tous les outils nécessaires.

Consignes de sécurité et mise en garde:

Prière de suivre les instructions de montage à la lettre. Les voici décrivent individuellement:

1. Prendre garde lors du montage du lit à bien serrer les éléments de raccord. La bonne position des éléments de raccord doit être également contrôlée pendant l'utilisation du lit.
2. L'encoche horizontale dans le montant du lit (page 12/12) indique la hauteur maximale du matelas. Ce marquage doit être encore visible quand le matelas est en place, votre lit est donc un lit fiable. La taille du matelas recommandée est de 900/1400x2000mm. La hauteur du matelas maximum est de 190mm.
3. Le lit ne doit pas être utilisé si l'un des éléments de montage manque ou si celui-ci est défectueux.
4. Il est interdit aux enfants âgés de moins de 6 ans d'utiliser un lit mezzanine et le lit supérieur de lits superposés ! L'enfant risque de se blesser en tombant du lit.
5. Il est interdit de fixer ou d'accrocher les objets suivants dans le lit : cordelette, ficelle, corde, ceinture, ruban etc. Risque d'étranglement!!
6. Les enfants peuvent se coincer entre le lit et le mur, sous une inclinaison de toit, sous le plafond, entre les objets d'ameublements situés à proximité (placards, p.ex.) etc. Afin d'éviter de sérieux risques de blessures, la distance entre le bord supérieur du dispositif de sécurité et la structure adjacente ne doit pas dépasser 75 mm ou doit être supérieure à 230 mm.
7. Il est nécessaire d'assurer une ventilation suffisante dans la pièce afin de réduire autant que possible l'humidité relative de l'air et d'éviter la formation de moisissure dans le lit et autour du lit.
8. Lorsque vous montez le dispositif d'accès (échelle ou diapositive dans le cas de lits superposés ou de lits mezzanines), veillez toujours à ce que la surface d'installation soit bien plane et ferme. Veuillez également procéder au système de pose conformément aux instructions de montage.

Conseil d'entretien:

pose Effectuer le nettoyage du lit avec un linge humide

- Ce lit répond aux exigences de la DIN EN 747-1:2015
- référence; lits superposés MARIO FAMILY bunk bed
 - no d'identification BIH / cod - 005 / 18
 - hêtre massif, hêtre commun, chêne

Instrucciones de litera LUDWIG L**Οδηγίες Κουκέτα LUDWIG L**

La cama debería ser construida por 2 personas.

¡Importante!

Por favor, lea con detenimiento las instrucciones de uso con las advertencias de peligro y de seguridad antes de la construcción de la cama y conseérvelas.

Las instrucciones de seguridad contienen además unas instrucciones de montaje con una lista de piezas, así como las herramientas necesarias para un ensamblaje seguro de su cama. Es importante que existan completas todas las partes y las herramientas necesarias.

Advertencias de peligro y de seguridad:

Hay que seguir siempre las instrucciones de construcción del fabricante.

Éstas en concreto son:

1. A la hora de ensamblar la cama, vigile que todos los elementos de unión estén firmemente enroscados. Durante su uso, se tiene que controlar también que los elementos de unión estén bien fijados.
2. El grabado horizontal en la pata de la cama (página 12/12) indica la altura máxima del colchón. Esta indicación tendrá que seguir siendo visible con el colchón puesto en su interior, puesto que así su cama estará segura. El tamaño recomendado del colchón es de 900/1400x2000mm. La altura máxima del colchón es de 190 mm.
3. La cama no se debe utilizar si falta o está rota alguna pieza.
4. ¡Las camas elevadas y la cama superior de las literas no deben ser utilizadas por niños menores de 6 años!! Existe riesgo de lesiones debido a una caída del niño.
5. En la cama no se deben fijar o colgar los siguientes objetos: cuerdas, cordones, cordeles, cinturones, cintas, etc. ¡Existe peligro de estrangulación!!
6. Los niños pueden quedar atrapados entre la cama y la pared, de una vertiente del tejado, del techo, de muebles adyacentes (p. ej., armarios), etc. Para evitar riesgos serios de lesiones, la distancia entre la parte superior de la barandilla de seguridad y la estructura adyacente no debe superar los 75 mm o tiene que ser mayor de 230 mm.
7. Una ventilación adecuada de la habitación es necesaria para mantener baja la humedad e impedir la formación de moho en y alrededor de la cama.
8. A la hora de construir la vía de acceso (escalera o tobogán en el caso de cama elevada y de literas) preste siempre atención a que la superficie de erección sea plana y firme y que la sujeción se lleve a cabo según las instrucciones de construcción.

Consejo de mantenimiento:

La cama se debe limpiar sólo con un trapo húmedo.

La cama responde a los criterios de DIN EN 747-1:2015
 - Número de identificación; cama de litera MARIO FAMILIE
 - ID. NO. BIH / cod - 005 / 18
 - Madera maciza de haya, madera de núcleo de haya, roble, pino

Το κρεβάτι να συναρμολογηθεί από 2 άτομα.

Σημαντικό!

Παρακαλώ διαβάστε προσεκτικά τις οδηγίες χρήσεως με τις πληροφορίες ασφαλείας πριν από την συναρμολόγηση και φυλάξτε για μελλοντική χρήση.

Οι οδηγίες αυτές περιλαμβάνουν και τις οδηγίες συναρμολόγησης και έναν κατάλογο με τα τεμάχια καθώς και τα απαιτούμενα εργαλεία που θα χρειαστούν για την ασφαλή συναρμολόγηση του κρεβατιού σας. Είναι σημαντικό να έχετε όλα τα τεμάχια και τα απαιτούμενα εργαλεία κοντά σας.

Πληροφορίες ασφαλείας:

Ακολουθούνται οι οδηγίες συναρμολόγησης του κατασκευαστή και συγκεκριμένα τα εξής:

1. Κατά τη διάρκεια της συναρμολόγησης πρέπει να προσέξετε να είναι όλες οι συνδέσεις σωστές και σφιχτές. Οι συνδέσεις πρέπει επίσης κατά τη διάρκεια της χρήσης να ελέγχονται σταδιακά.
2. Η οριζόντια χάραξη στο δοκάρι (σελίδα 12/12) καθορίζει το μέγιστο πάχος του στρώματος και πρέπει να διακρίνεται και μετά την τοποθέτηση του στρώματος για να είναι ασφαλές το κρεβάτι. Οι συνιστώμενες διαστάσεις του στρώματος είναι 900/1400x2000 mm χλ.
3. Το κρεβάτι δεν πρέπει να χρησιμοποιηθεί όταν ένα τεμάχιο λείπει ή είναι φθαρμένο.
4. Τα υπερυψωμένα κρεβάτια και το πάνω κρεβάτι κουκέτας δεν πρέπει να χρησιμοποιηθούν από παιδιά ηλικίας κάτω των 6 ετών.
5. Τα εξής αντικείμενα δεν πρέπει να προσδένονται στο κρεβάτι: σχοινιά, κορδόνια, σπάγκοι, μάντες, ταινίες, κτλ. Υπάρχει κίνδυνος εξαιτίας πνιγμού.
6. Για να αποφευχθεί ο κίνδυνος παγίδευσης του παιδιού ανάμεσα από το κρεβάτι και τον τοίχο ή το ταβάνι ή ένα διπλανό έπιπλο ή εξοπλισμό (π.χ. ντουλάπα) κτλ. η απόσταση ανάμεσα από την κορυφή της διάταξης προστασίας του κρεβατιού και το διπλανό δομικό στοιχείο πρέπει να είναι μικρότερο από 75 χλ ή μεγαλύτερη από 230 χλ.
7. Απαραίτητος είναι ο κατάλληλος εξαερισμός του δωματίου, για να μειώνεται η υγρασία και να αποφευχθεί η ανάπτυξη μούχλας μέσα και γύρω από το κρεβάτι.
8. Κατά τη διάρκεια της τοποθέτησης της σκάλας και της τσουλήθρας προσέξτε να είναι η επιφάνεια στήριξης επίπεδη και ομαλή και η τοποθέτηση γίνεται σύμφωνα με τις οδηγίες συναρμολόγησης.

Οδηγίες φροντίδας:

Το κρεβάτι να καθαριστεί μόνο με υγρό πανί.

Το κρεβάτι συμμορφώνεται με το πρότυπο DIN EN 747-1:2015
 - Αναγνωριστικό ID. ; Παιχνιδόσπιτο Κουκέτα MARIO FAMILY ΟΙΚΟΓΕΝΕΙΑ
 - no d'identification BIH / cod - 005 / 18
 - Συμπαγές ξύλο οξιάς, δρυς, πεύκου

conforme alla norma / DIN EN 747-1:2015 準拠

versione/ver. 19.06.2020

Istruzioni per l'uso Letto a castello LUDWIG L

二段ベッド LUDWIG L

Questo letto dovrebbe essere montato da 2 persone.

Importante!

Prima di montare il letto, vi preghiamo di leggere attentamente e in seguito conservare le istruzioni per l'uso, contenenti le indicazioni di sicurezza e le avvertenze.

Le istruzioni per l'uso includono inoltre le istruzioni di montaggio con l'elenco dei pezzi e gli attrezzi necessari per assemblare il letto in maniera sicura

Istruzioni di sicurezza e avvertenze:

Le istruzioni di installazione del produttore devono essere sempre seguite e osservate. Nei dettagli sono le seguenti:

1. Durante il montaggio del letto, assicuratevi di serrare stabilmente gli elementi di collegamento. Anche durante l'utilizzo bisogna assicurarsi che gli elementi di collegamento siano fissati stabilmente.
2. La tacca orizzontale nel montante del letto (pagina 12/12) indica l'altezza massima del materasso. Tale segno dovrà essere visibile anche una volta inserito il materasso, in questo modo il vostro letto sarà sicuro. La dimensione consigliata per il materasso è di 900/1400x2000mm. Lo spessore massimo per il materasso è di 190 mm.
3. In caso alcuni pezzi manchino o siano rotti, il letto non può essere utilizzato.
4. I letti a soppalco e i letti superiori dei letti a castello non possono essere utilizzati da bambini di un'età inferiore ai 6 anni. C'è il rischio che il bambino si faccia male cadendo.
5. I seguenti oggetti non possono essere fissati o appesi al letto: funi, corde, cordoni, cinture, lacci, etc. Può costituire un pericolo di strangolamento!
6. I bambini possono rimanere schiacciati tra letto e muro, una pendenza del tetto, il soffitto della stanza, i complementi d'arredo adiacenti (per es. armadi) etc. Per evitare di incorrere nel pericolo di ferirsi, la distanza tra lo spigolo superiore del dispositivo anticaduta e la struttura adiacente non deve essere superiore ai 75 mm e deve essere più grande di 230 mm
7. è necessaria una discreta ventilazione dell'ambiente per mantenere bassa l'umidità ed evitare la formazione di muffa all'interno e intorno la struttura del letto.
8. Si prega di fare sempre attenzione che nel montaggio dei vari accessi al letto (scaletta, risp. scivolo nei letti a soppalco e nei letti a castello), la superficie di appoggio sia piana e stabile e che la sistemazione, ovvero il montaggio, avvenga in conformità alle corrispondenti istruzioni di montaggio.

Cura del prodotto:

Il letto può essere pulito solo con un panno umido.

Il letto è conforme alla norma DIN EN 747-1:2015

- Codice ID.; letto a castello MARIO FAMIGLIA
- ID. NO. BIH / cod - 005 / 18
- Madera maciza de haya, madera de núcleo de haya, roble, pino

このベッドは2名で組み立ててください。

重要

ベッドを組み立てる前に、警告や安全指示が記載された取扱説明書をよくお読みになった上、取扱説明書は大切に保管してください。

本取扱説明書には、部品リストとベッドを安全に組み立てるための必要なツールが記載された組立説明書が含まれています。重要なことは、すべての部品と必要なツールが完全に揃っていることです。

安全にお使いいただくために

メーカーの組立説明書に必ず従ってください。個々については次のとおりです: 1. ベッドを組み立てる際、接続部が固く締め付けられているか注意してください。接続部は使用中においても、きちんと合っているかどうかチェックする必要があります。2. ベッド支柱(12/12ページ)の水平のノッチはマットレスの最大高さを示しています。このマーキングは、マットレスが横たわっている場合においても見えるようにしてください。それによって、ベッドは安全が確保されます。推奨するマットレスのサイズは900/1400x2000mmです。マットレスの最大高さは190 mmです。3. コンポーネントが不足または破損している場合は、ベッドを使用しないでください。4. 高いベッドおよび二段ベッドの上段には6歳未満の子供には使用させないでください!子供が落ちて怪我する危険があります。5. 次の物はベッドに取り付けられないでください: ロープ、紐、コード、ベルト、バンドなど。巻き付いて窒息する危険があります!! 6. 子供がベッドと壁、天井壁勾配および天井との間や隣接する家具(例えばキャビネット)等との間に挟まってしまう可能性があります。深刻な怪我を回避するために、落下保護の上端と隣接する構造間の間隔を75 mm以内、または230 mmよりも大きくする必要があります。7. 低湿度を保ち、ベッド内と周辺のカビを防止するためには、十分な換気が必要です。8. 出入りする箇所(はしご、ハイベッドや二段ベッドの滑り台)の取付けは、取付け面が水平で固定されており、組立マニュアルに従って取り付けられていることを常に注意してください。

お手入れ方法:

ベッドは湿らせた布でのみ清掃してください。

ベッドはDIN EN 747-1:2015に準拠しています

- ID. 識別: 二段ベッド MARIO
- ID. NO. BIH / cod 005/18
- ビーチ無垢材、心材、オーク

GARANCIJSKI LIST

DEKLARACIJA

Proizvod: Pograd LUDWIG L _____

Vrsta materiala: LES, KOVINA, PLASTIKA _____

Leto izdelave: 2021 _____

Prodajalec: _____

Datum izdaje: _____

Dopolnilo k garancijskemu listu

Na podlagi Zakona o spremembah in dopolnitvah Zakona o varstvu potrošnikov (ZVPot - E, Uradni list RS, št. 78/2011), dajalec garancije izrecno izjavlja, da:

- garancija velja za izdelke prodane na območju Republike Slovenije,
- garancija ne izključuje pravic potrošnika, ki izhajajo iz odgovornosti prodajalca za napake na blagu.

Podpis:

GARANCIJSKA IZJAVA

Izjavljamo:

1. Vsi naši izdelki imajo garancijski rok 12 mesecev.
V primeru popravila izdelka se garancijski rok podaljša za čas trajanja popravila.
2. Dajalec garancije Fortrade d.o.o. izjavlja, da jamči za lastnosti ali brezhibno delovanje v garancijskem roku, ki začne teči z izročitvijo blaga potrošniku.
3. Da bomo zagotovili vzdrževanje in potrebne rezervne dele za izdelek v garancijskem roku.
4. Da bomo v garancijskem roku na svoje stroške, kar vključuje tudi stroške za prevoz oziroma prenos izdelka, zagotovili odpravo okvare in pomanjkljivosti v roku, ki ne bo daljši od 45 dni. Izdelek, ki ne bo popravljen v omenjenem roku, bomo na vašo zahtevo zamenjali z novim. Garancija velja od dneva nakupa izdelka, kar dokažete s potrjenim garancijskim listom (žig prodajalne, datum in podpis prodajalca). Prosimo vas, da vsako reklamacijo pismeno sporočite na naslov prodajalca, kjer ste izdelek kupili.

Reklamacija mora obvezno vsebovati:

- naziv in tip izdelka
- datum nakupa
- opis okvare
- točen naslov kupca

5. Življenjska doba izdelka je 5 let.

Rok zagotavljanja rezervnih delov in vzdrževanja je prav tako 5 let po izteku garancije.

Kupec mora ob prevzemu blaga reklamirati zunanje vidne poškodbe izdelka in shraniti embalažo. V primeru neupravičene reklamacije se stroški zaračunajo kupcu.

6. Garancija ne velja za okvare, ki so nastale zaradi nestrokovne postavitve in montaže, nenormalne uporabe v nenormalnih pogojih (poškodbe zaradi padca, udarca, postavitve na prostem in podobno).

7. Les je dar narave, zato barvne in strukturne razlike niso vzrok reklamacij.

8. Reklamacije rešuje FORTRADE d.o.o. Vrhnika.

Sedež serviserja: FORTRADE d.o.o., Pod Hruševco 50, 1360 Vrhnika.

Garant: FORTRADE d.o.o., Pod Hruševco 50, 1360 Vrhnika.

9. Dopolnilo k garancijskemu listu

Na podlagi Zakona o spremembah in dopolnitvah Zakona o varstvu potrošnikov (ZVPot - E, Uradni list RS, št. 78/2011), dajalec garancije izrecno izjavlja, da:

- garancija velja za izdelke prodane na območju Republike Slovenije,
- garancija ne izključuje pravic potrošnika, ki izhajajo iz odgovornosti prodajalca za napake na blagu.

NAVODILA ZA UPORABO

1. V prostoru mora biti normalna klima (18-22°C temperature in 55-75% relativne vlage).
2. Pohištvo oddaljite od izvora toplote vsaj za 100 cm, sicer pa ga zaščitite s toplotnim izolatorjem.
3. Pohištvo je namenjeno običajni uporabi in ne vzdrži nenormalnih obremenitev.
4. Lesene dele pohištva smete čistiti z mehko krpo in čistilnimi sredstvi za pohiš tvo.
5. Tkanine čistite s sredstvi, ki so primerna sestavi blaga na izdelku.
6. Opažene pomanjkljivosti na izdelkih prijavite v 8 dneh na naslov prodajalca, kjer je bil izdelek kupljen.

Montageanleitung Etagenbett
LUDWIG L

Assembly instructions for **LUDWIG L** bunk bed

Montagehandleiding voor stapelbed
LUDWIG L

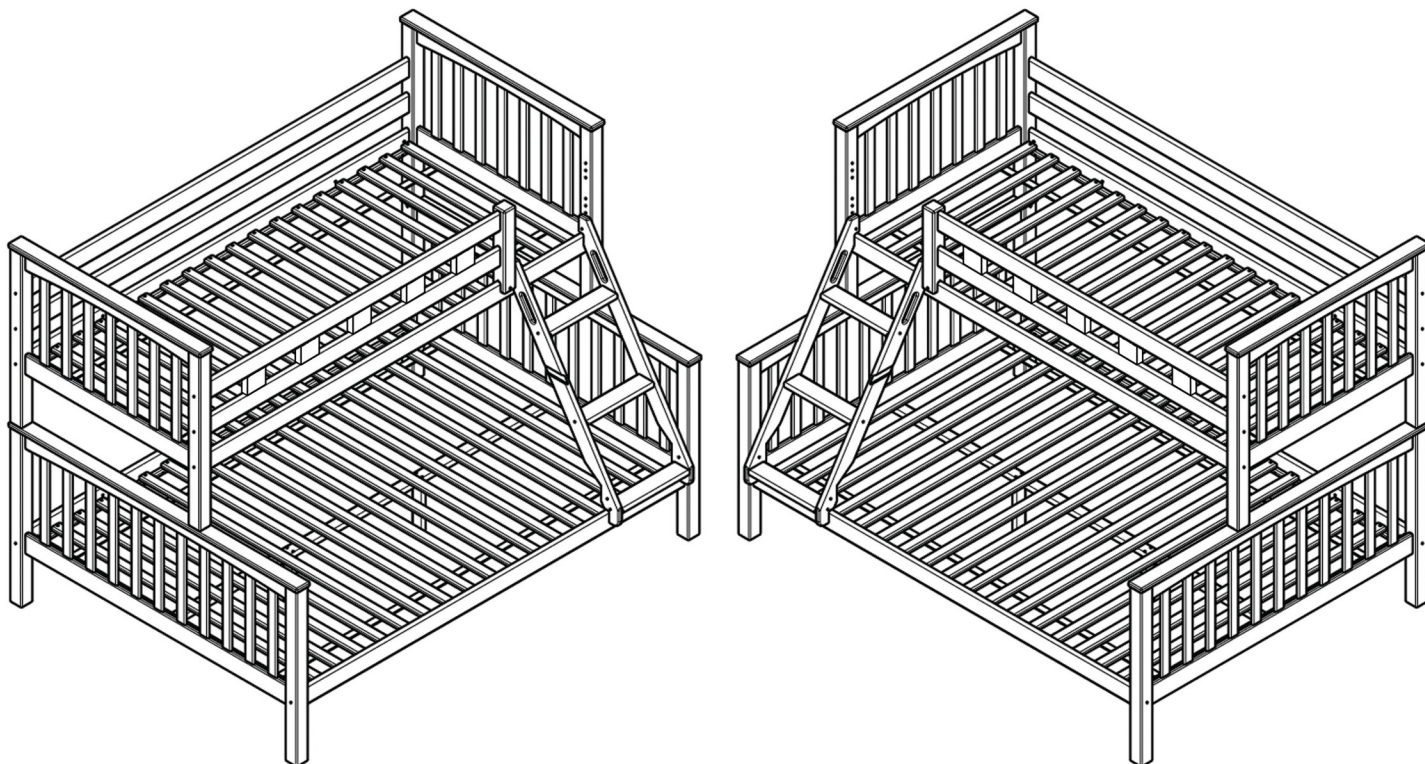
Instructions de montage pour le lits superposés
LUDWIG L

Istruzioni per il montaggio del letto a castello
LUDWIG L

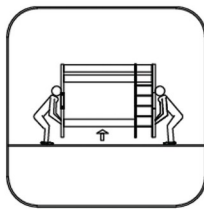
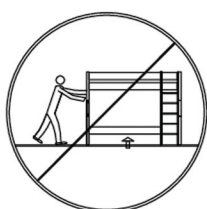
二段ベット **LUDWIG L** - 組立説明書

Instrucciones de montaje para la cama de litera
LUDWIG L

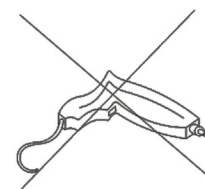
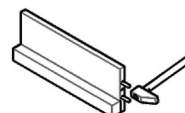
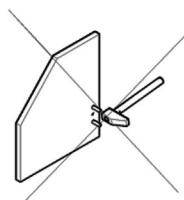
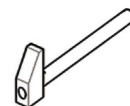
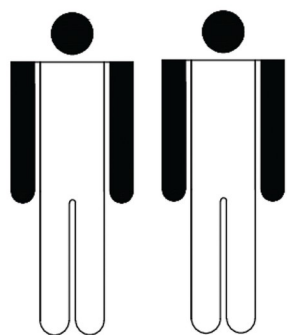
Οδηγίες συναρμολόγησης για το Παιχνιδόσπιτο Κουκέτα
LUDWIG L

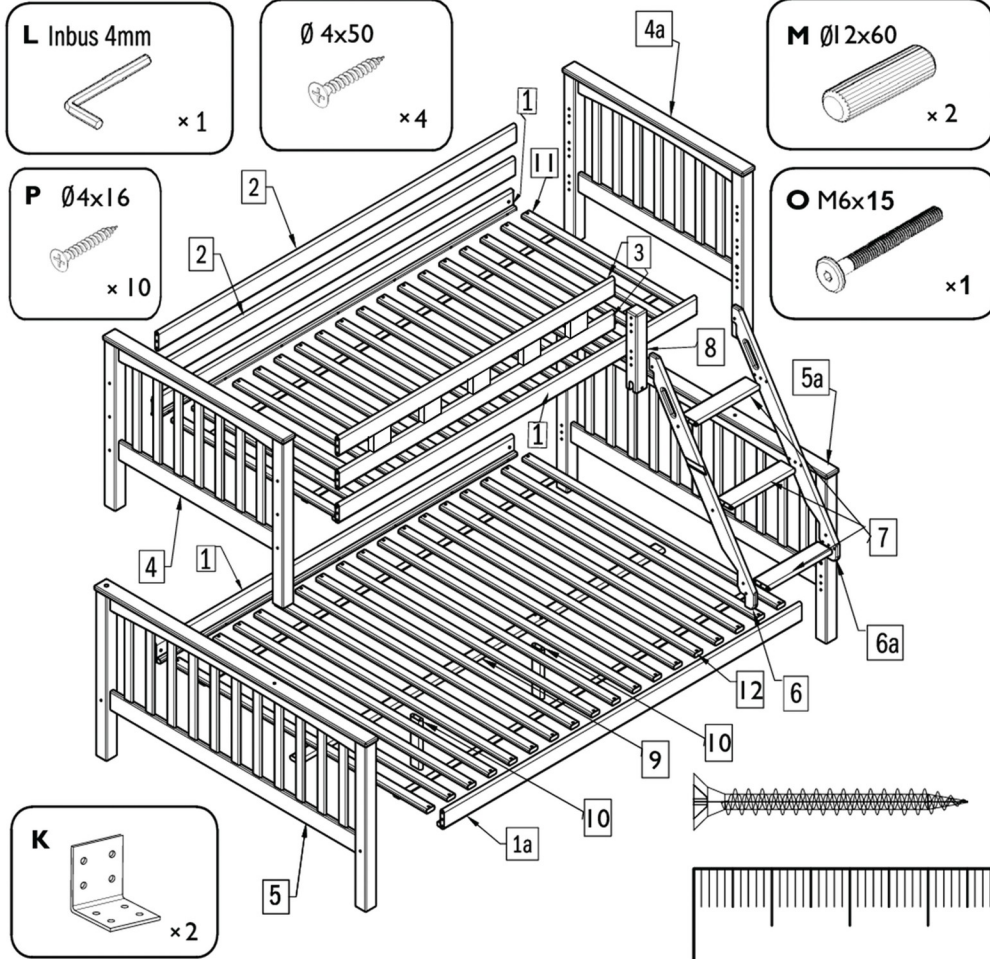
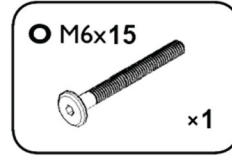
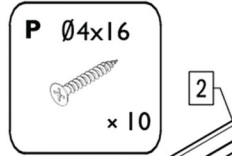
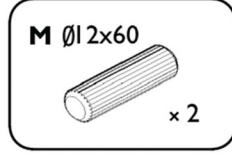
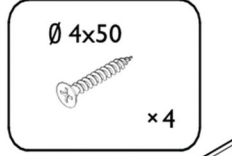
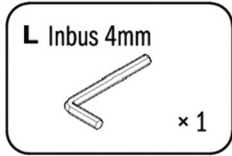
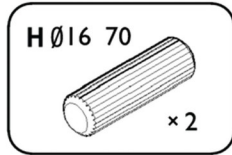
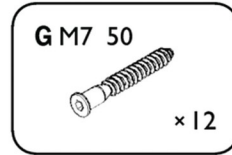
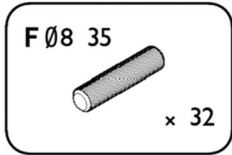
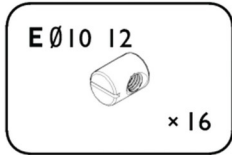
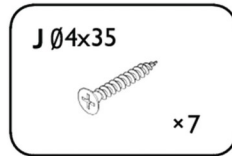
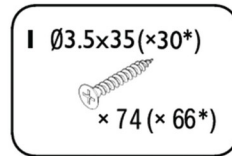
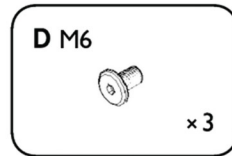
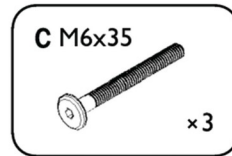
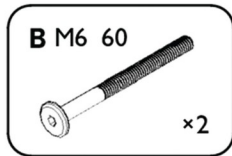
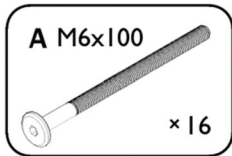


Wichtiger Hinweis:
Important
Belangrijke opmerking
Indication importante
Informazioni importanti
重要な注意点
Advertencia importante
Σημαντική παρατήρηση



Bett nicht schieben, nur angehoben umstellen.
Do not shove the bed, move it only by lifting.
Het bed niet schuiven, alleen verplaatsen door opheffen.
Ne pas pousser le lit, le déplacer en le soulevant.
Non spingere il letto; spostarlo solo sollevandolo.
ベッドの位置を変える場合は押さないで持ち上げてください。
No arrastrar la cama, sólo cambiar la altura.
Το κρεβάτι κατά τη μετατόπιση να μην σπρώχνεται αλλά να ανυψώνεται





LUDWIG L			
Teilenr.	Anzahl	Mass HxBxT	Collinr.
1	3	1960 90x20	3 / 5
1a	1	1960 90x20	3 / 5
2	2	1960 90x20	3 / 5
3	1	1510x250x20	4 / 5
4	1	990x80x70	1 / 5
4a	1	990x80x70	1 / 5
5	1	1490x800x70	2 / 5
5a	1	1490x800x70	2 / 5
6	1	1060x90x20	4 / 5
6a	1	1060x90x20	4 / 5
7	3	350x90x20	1/5(1), 4/5(2)
8	1	375x60x60	1 / 5
9	1	1996x90x20	3 / 5
10	2	210x60x20	4 / 5
11	18 (16*)	896x46x18	5 / 5
12	18 (16*)	1396x46x18	5 / 5

(*)
 Rollrost 2×18Stk. (Federrost 2×16Stk. *)
 roll-up slat 2×18pc. (flexible slat 2×16pc. *)
 Lattenbodern 2×18pc. (2×16pc. *)
 Sommier à lattes 2×18pc. (2×16pc. *)
 Base a doghe 2×18pc. (2×16pc. *)
 Σλαττ 2×18pc. (φλεξιβιλσλαττ 2×16pc. *)
 Somier de láminas 2×18pc. (2×16pc. *)
 τάβλες 2×18pc. (2×16pc. *)

D BITTE BEACHTEN bei einer Beanstandung !!
 Um eine zügige Beanstandungsabwicklung zu gewährleisten, bitte bei Beschlägen den Buchstaben und die Menge angeben: Beispiel: Ⓐ M6x100 bei Möbelteilen die Teile-Nr. angeben: Beispiel: ① 1960x90x20

GB PLEASE NOTE for a complaint !!
 To ensure prompt complaint handling, please enter the hardware letters and quantity, for example: Ⓐ M6x100
 For furniture parts specify the part number, for example: ① 1960x90x20

NL OPGELET bij klachten!!
 Om een vlotte klachtenafwikkeling te waarborgen, gelieve bij hulpstukken de letters en de hoeveelheden bij beslag de letters, het codenummer, en het aai, Aan te geven, bijvoorbeeld: Ⓐ M6x100
 Bij meubelonderdelen de deelnummers aangeven, bijvoorbeeld bvb: ① 1960x90x20

F REMARQUE en cas de réclamation!!
 Afin de garantir un traitement rapide de votre réclamation, s'il s'agit de raccords, merci d'indiquer la lettre de référence et la quantité, par exemple: Ⓐ M6x100 et s'il s'agit d'un élément du meuble, le numéro de la pièce, par exemple: ① 1960x90x20

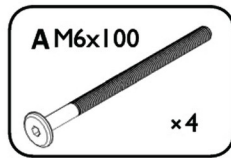
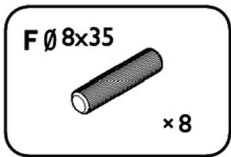
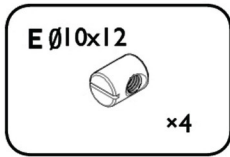
I DA TENERE PRESENTE in caso di reclami!!
 In caso di reclami, per garantire una più veloce elaborazione, vi preghiamo di indicare la lettera e la quantità. Ad esempio: Ⓐ M6x100 per i pezzi dei mobili, indicare il Num. Pezzo. Ad esempio: ① 1960x90x20

JP クレームの際の注意点: 迅速なクレーム処理をするために、適切な文字と数量を明記してください。例: Ⓐ M6x100
 家具部品の場合は部品番号を明記してください。例: ① 1960x90x20

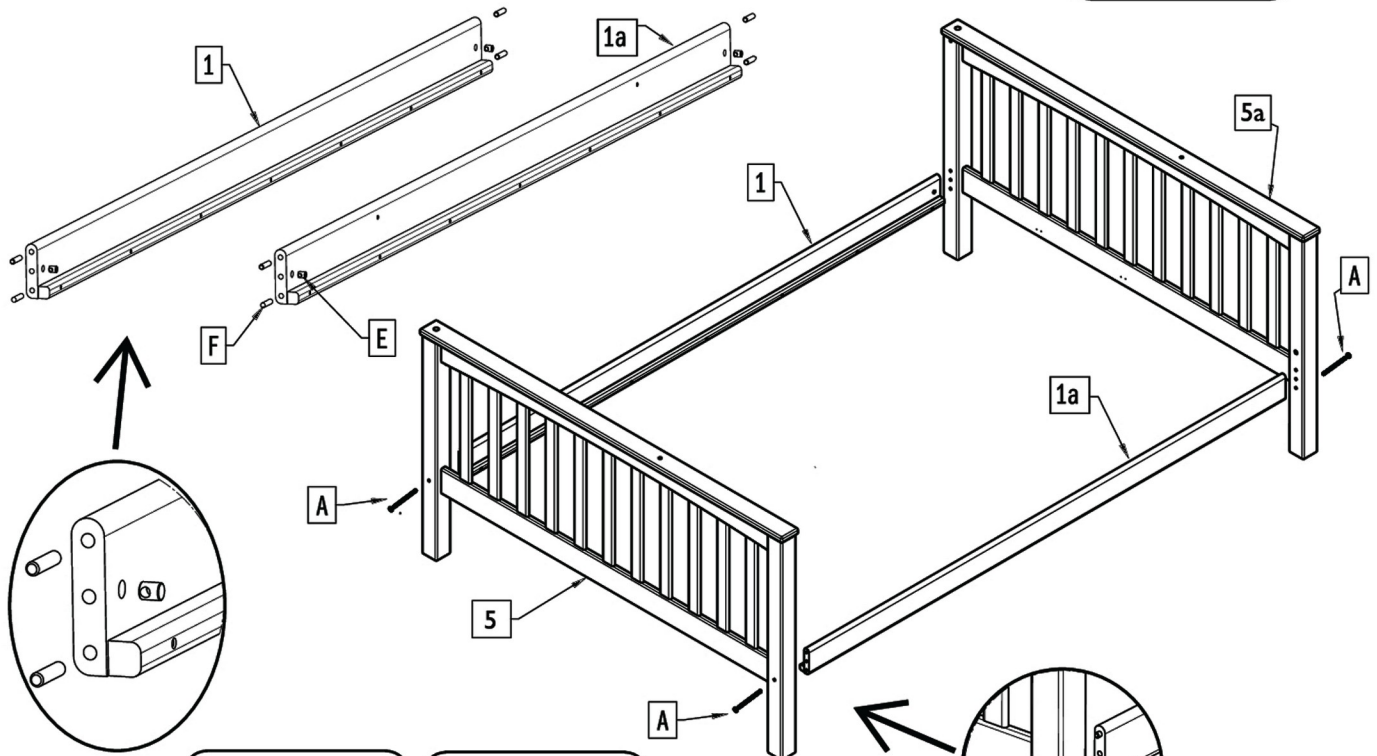
ES ¡¡POR FAVOR, A TENER PRESENTE a la hora de una reclamación!!
 Para garantizar un desarrollo rápido de una reclamación, por favor, especificar en el herraje la letra y la cantidad. Ejemplo: Ⓐ M6x100 en partes de muebles, especificar el número de las partes. Ejemplo: ① 1960x90x20

GR Εάν διαπιστωθούν ελαττώματα ΠΑΡΑΚΑΛΩ ΣΗΜΕΙΩΣΤΕ !!
 Για να εξασφαλιστεί η ταχεία διεκπεραίωση, παρακαλώ, όταν πρόκειται για εξαρτήματα, σημειώστε το γράμμα και τον αριθμό τους, παράδειγμα: Ⓐ M6x100 όταν πρόκειται για τμήματα του επίπλου, σημειώστε τον αρ. τμήματι, παράδειγμα: ① 1960x90x20

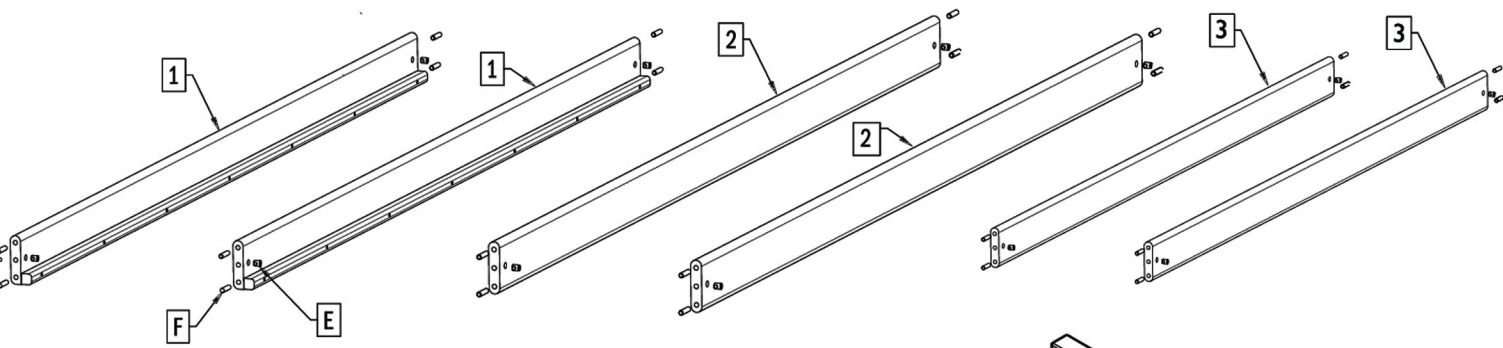
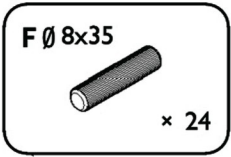
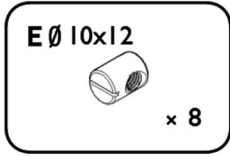
1



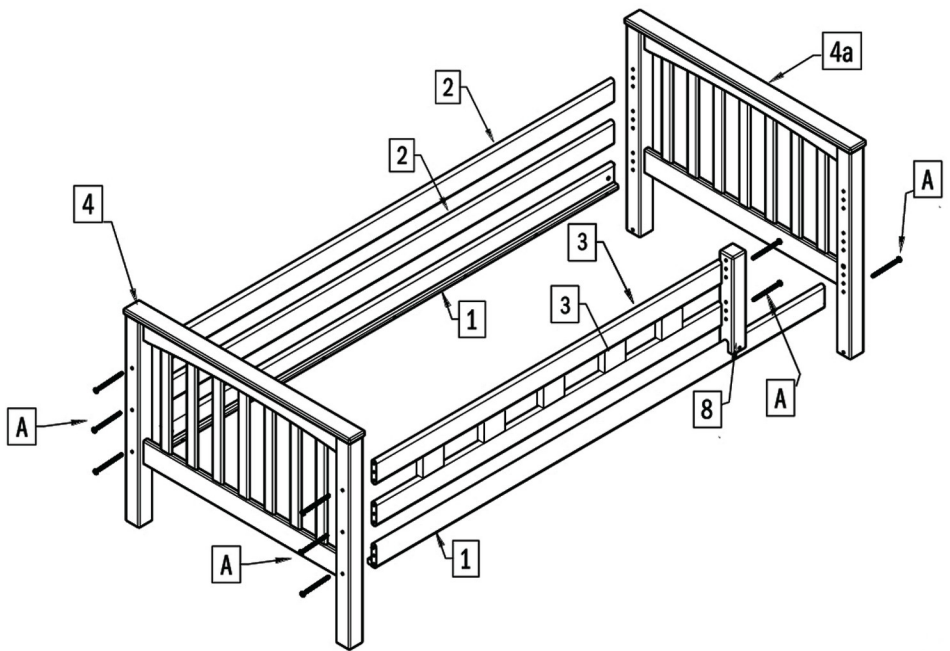
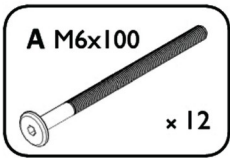
2



3

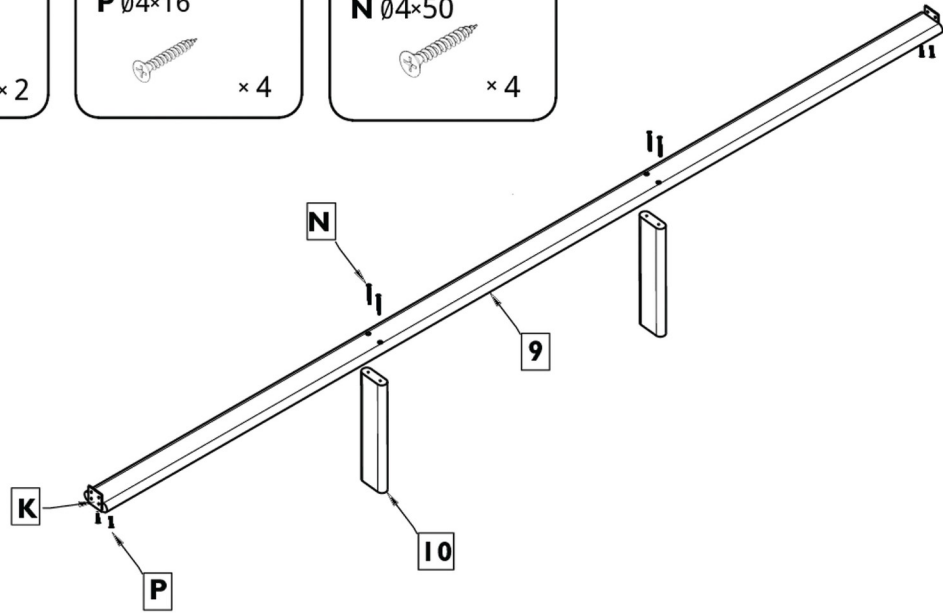
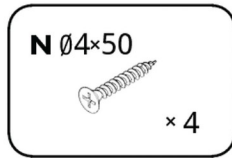
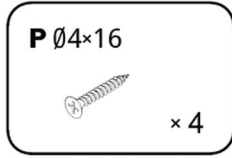
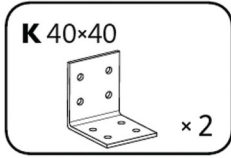


4

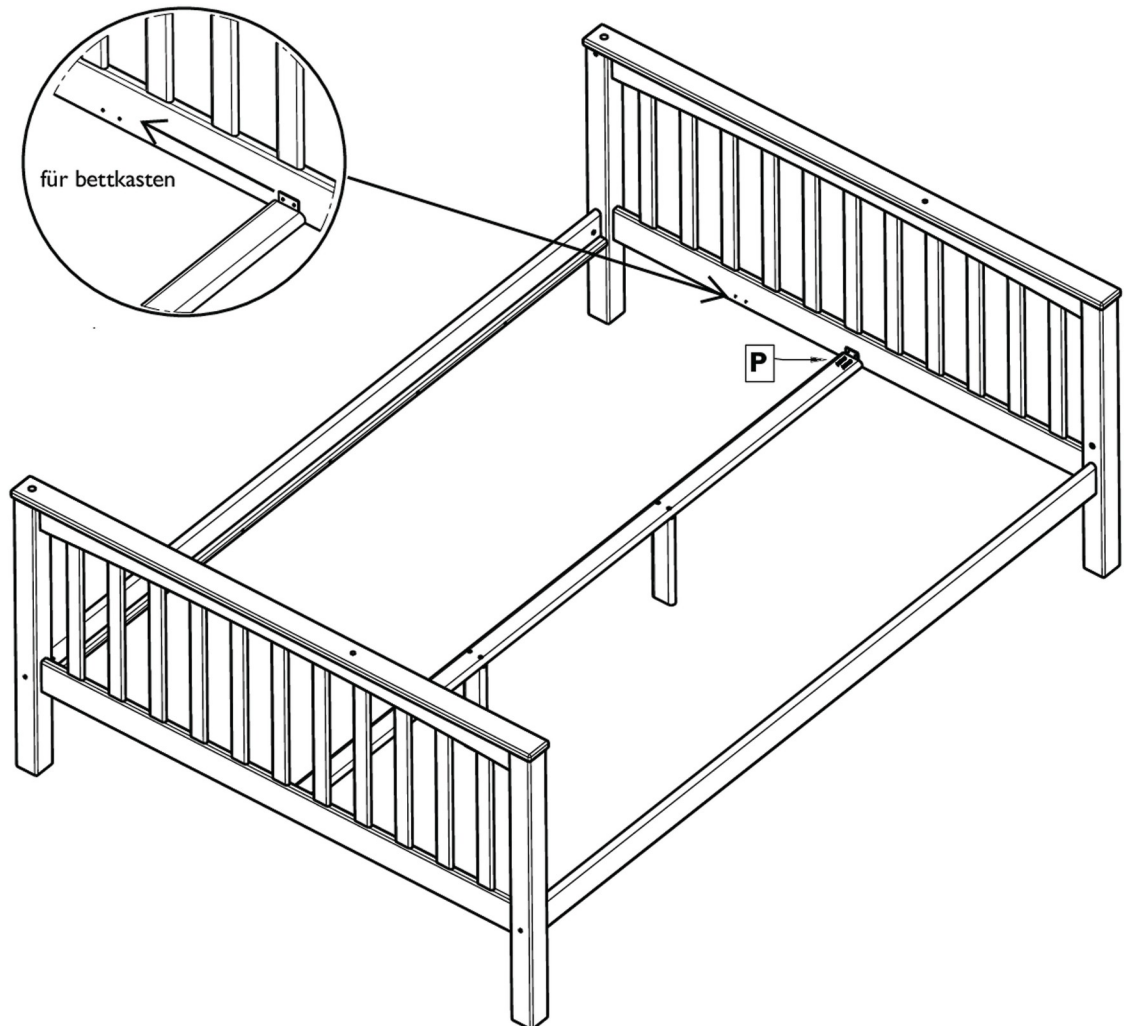
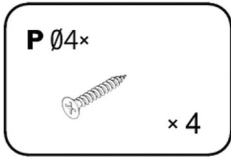


9

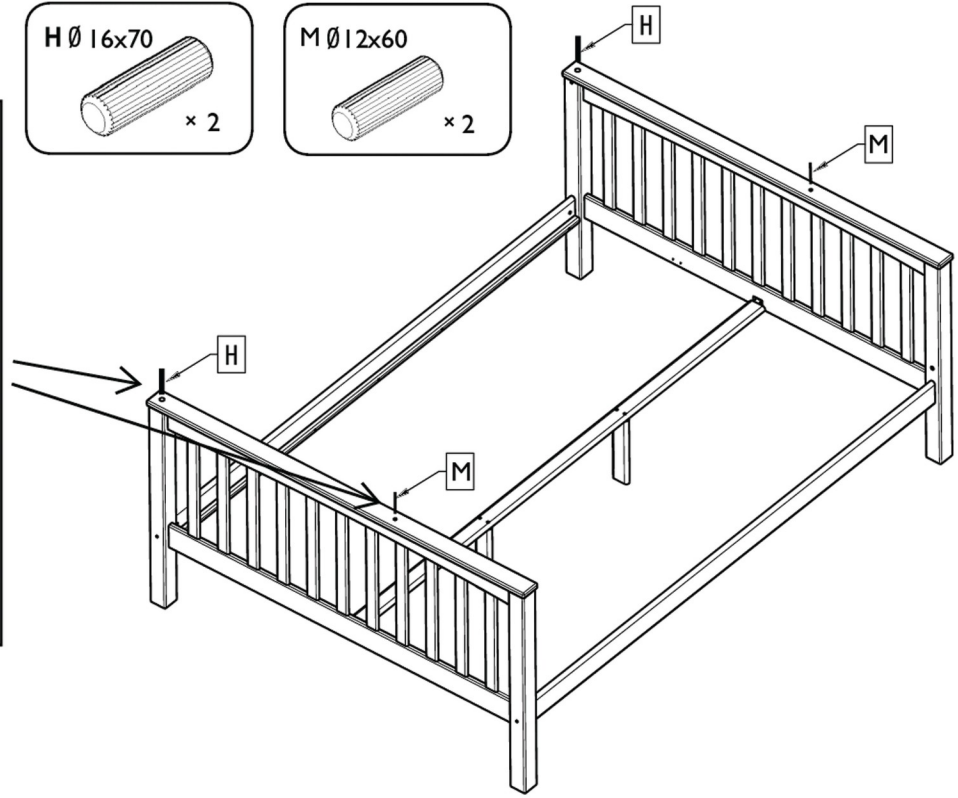
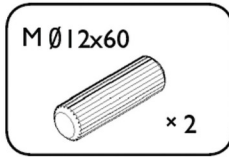
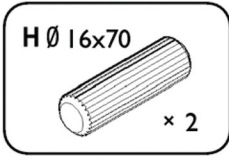
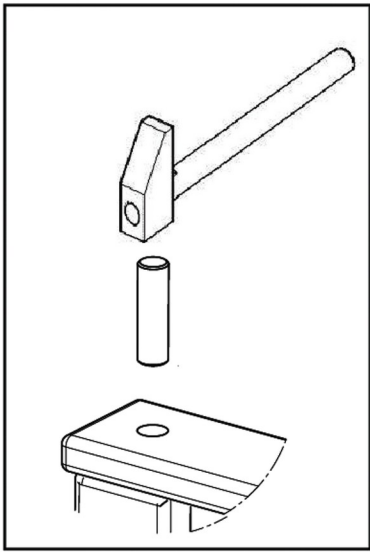
5



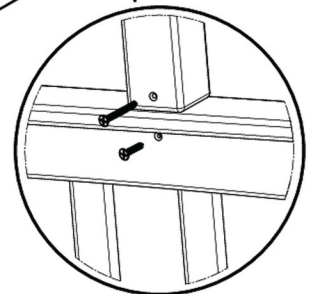
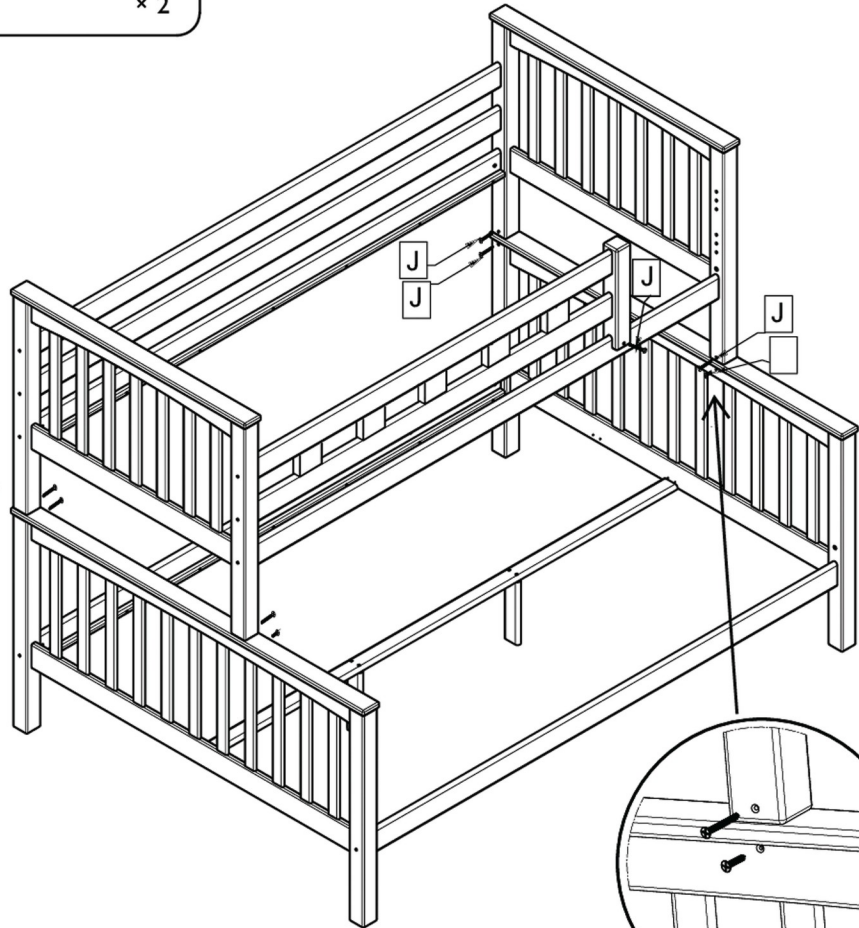
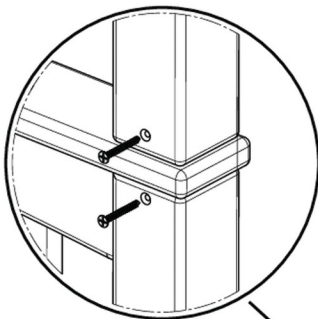
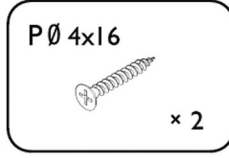
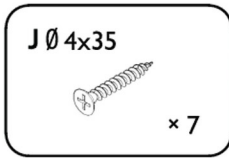
6



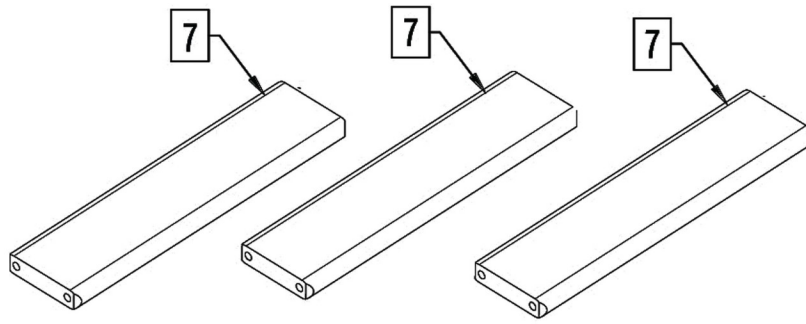
7



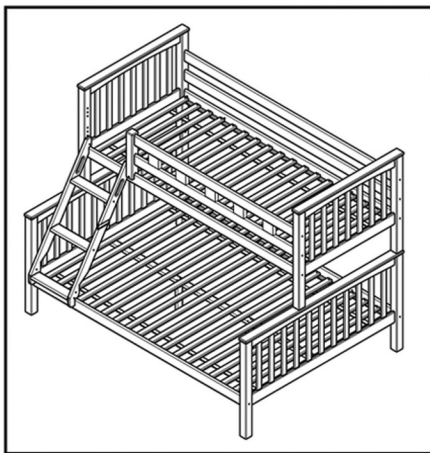
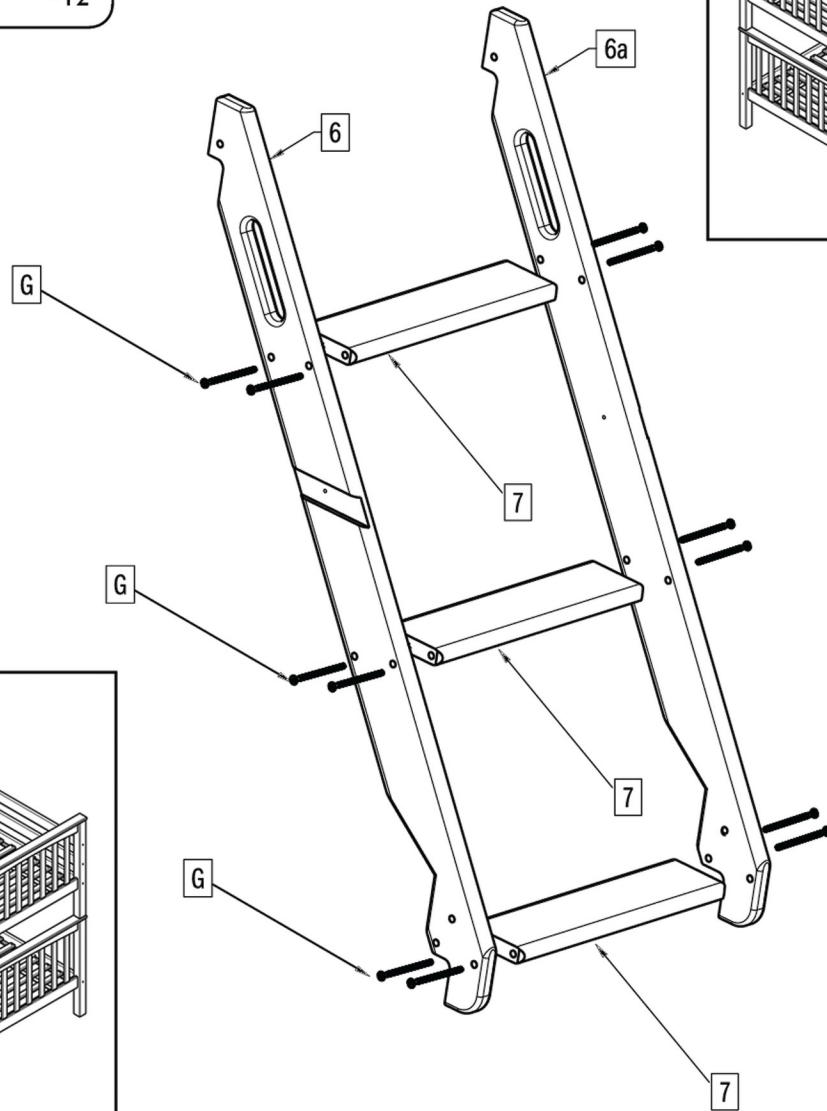
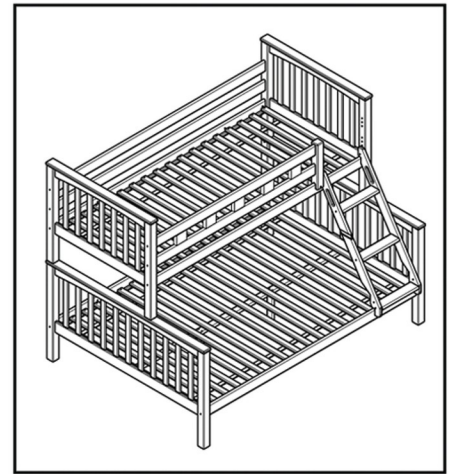
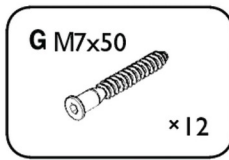
8



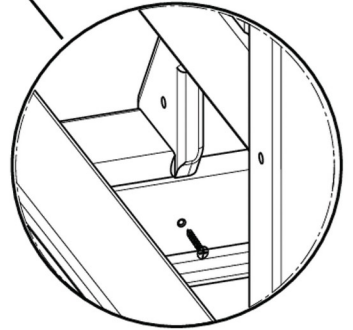
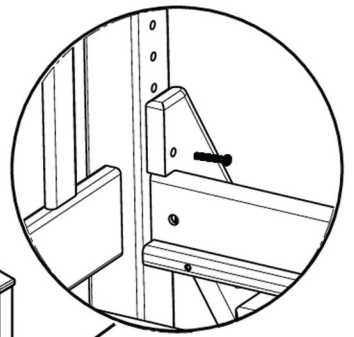
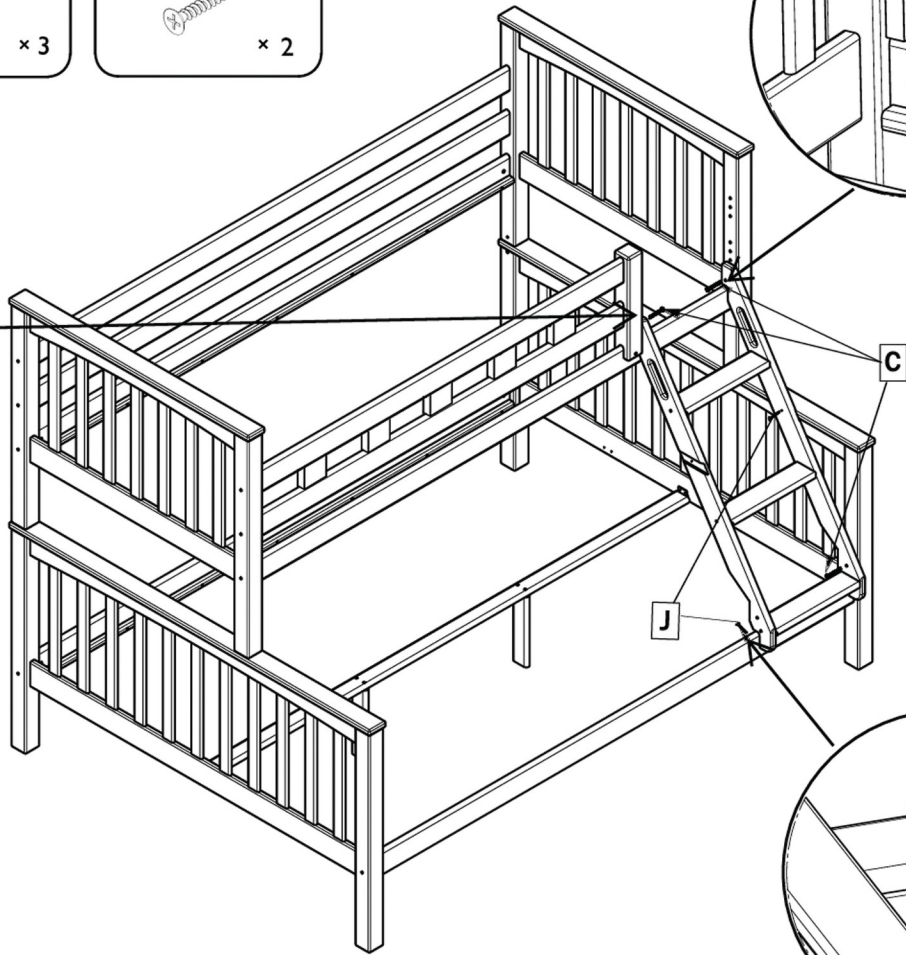
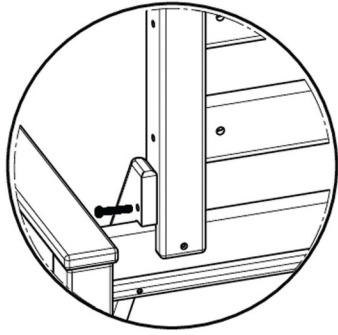
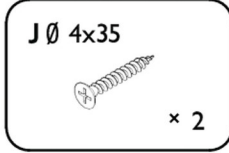
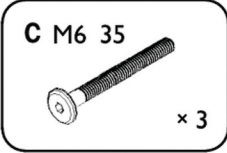
9



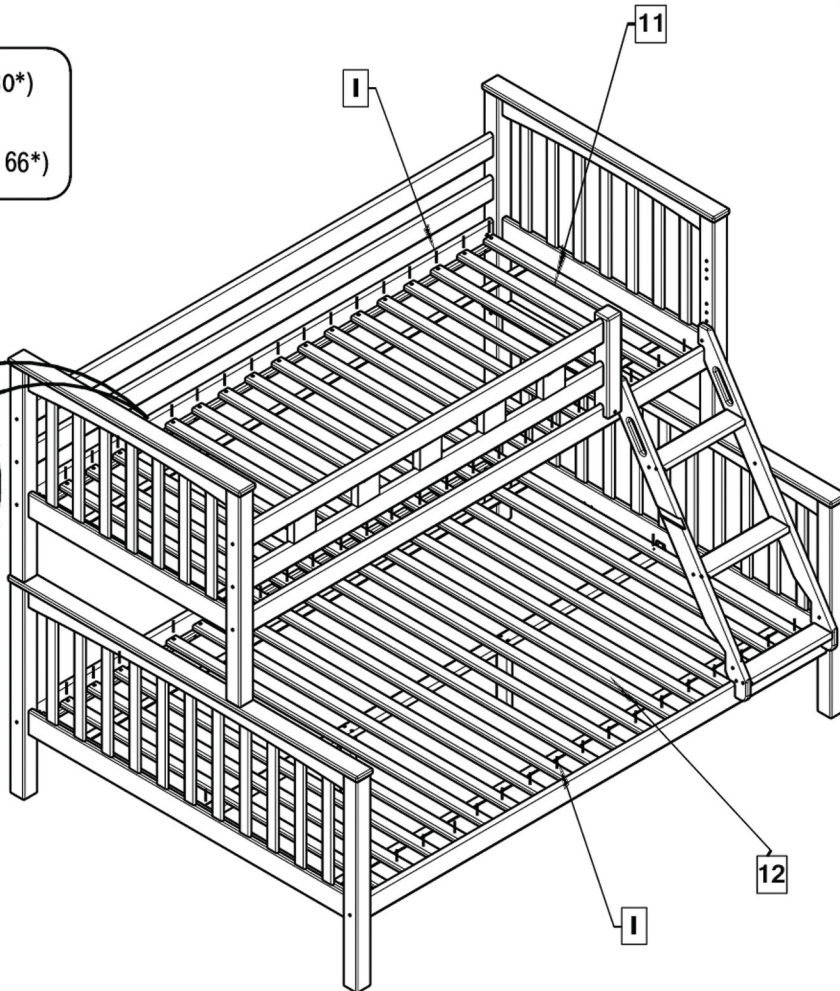
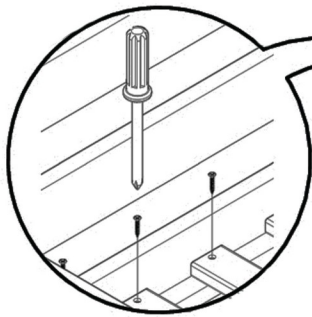
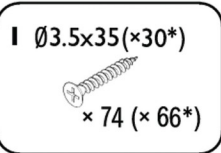
10



11

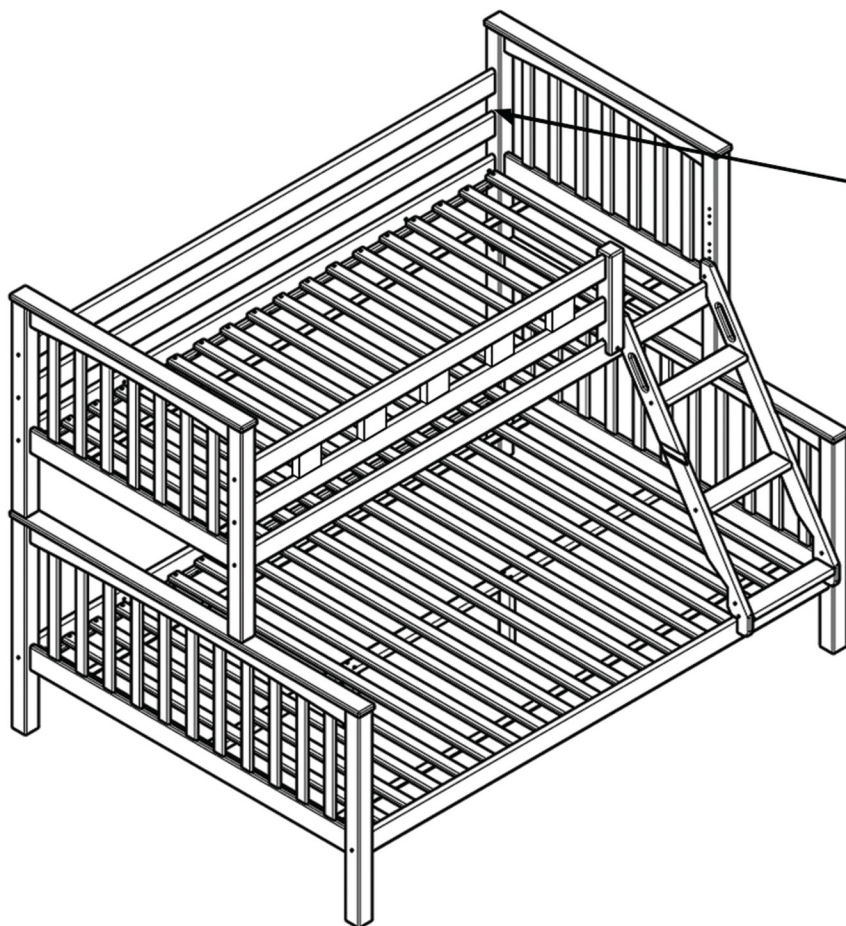
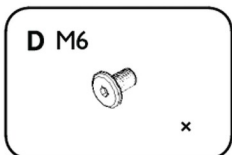
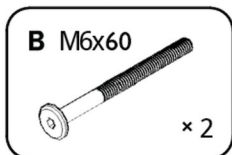


12



13

13



ACHTUNG

Max. Matratzen Höhe

IMPORTANT

Max. Mattress height

AANDACHT

Max. Matrashoogte

ATTENTION

épaisseur Maximale du Matelas

ATTENZIONE Altezza massima

del materasso

注意、マットレスの最大高

ATENCIÓN

Altura máxima del colchón

ΠΡΟΣΟΧΗ

Μέγιστο πάχος του στρώματος