

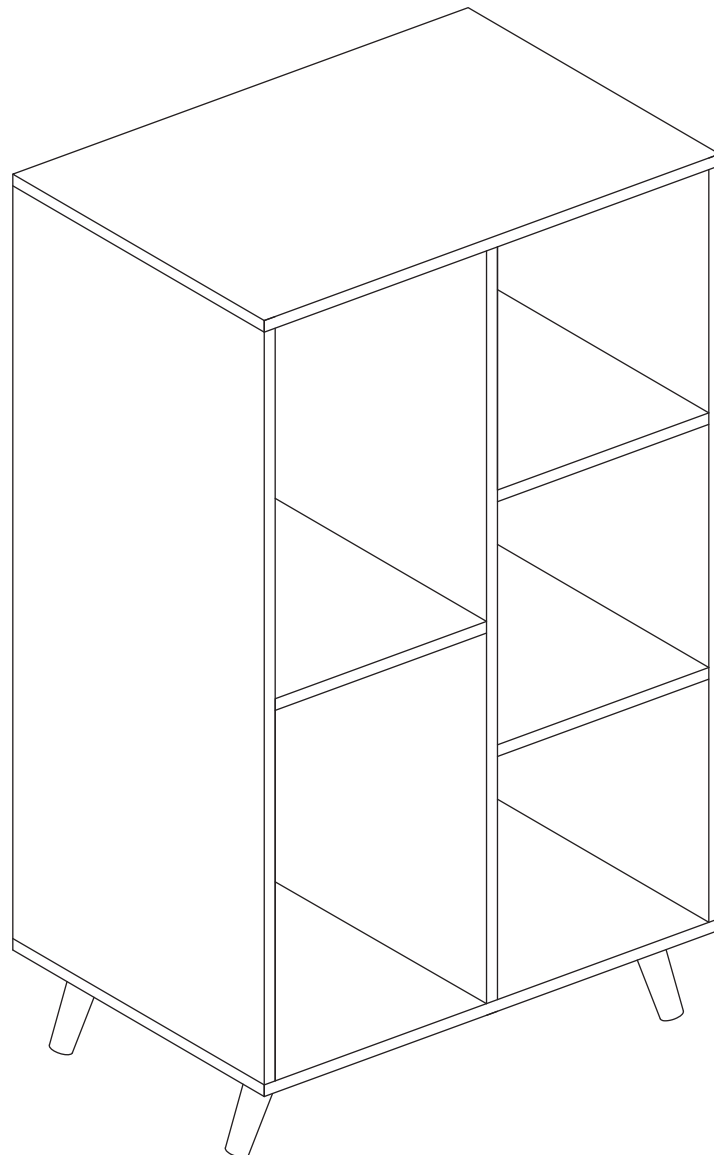
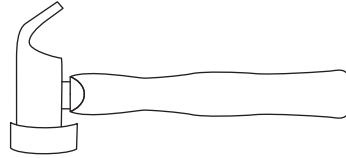
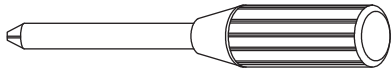
JARED

1.0 hr

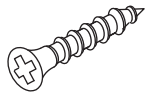
1X



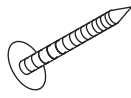
1M x 1M



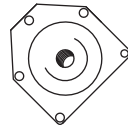
JARED



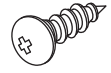
25 x A



8 x B



4 x C



21 x D



2 x E



1 x F



1 x G

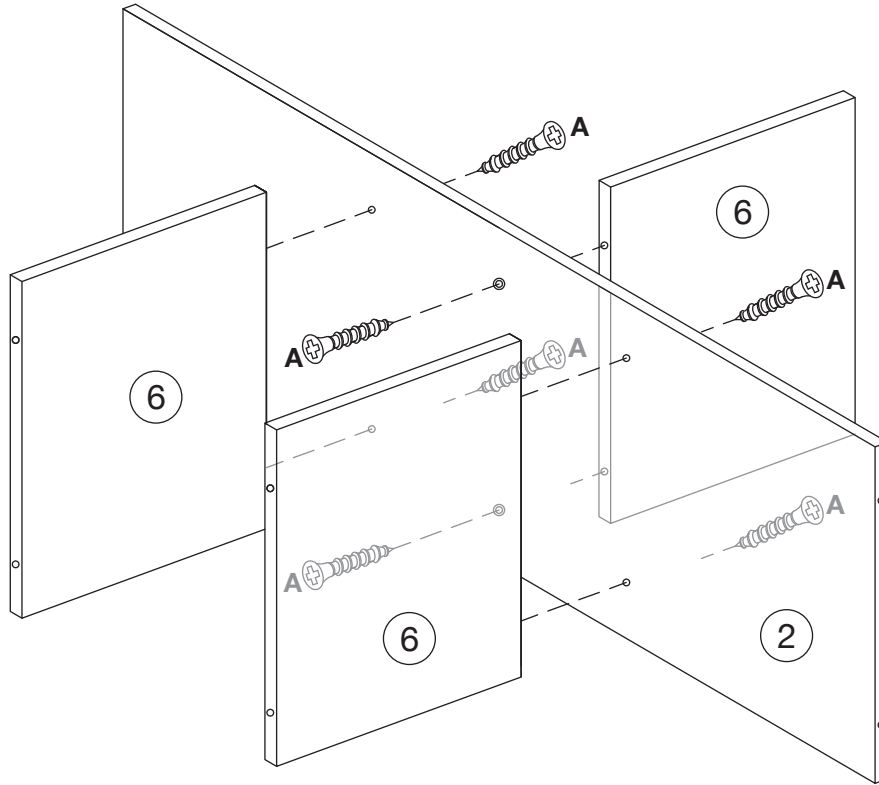


12 x H

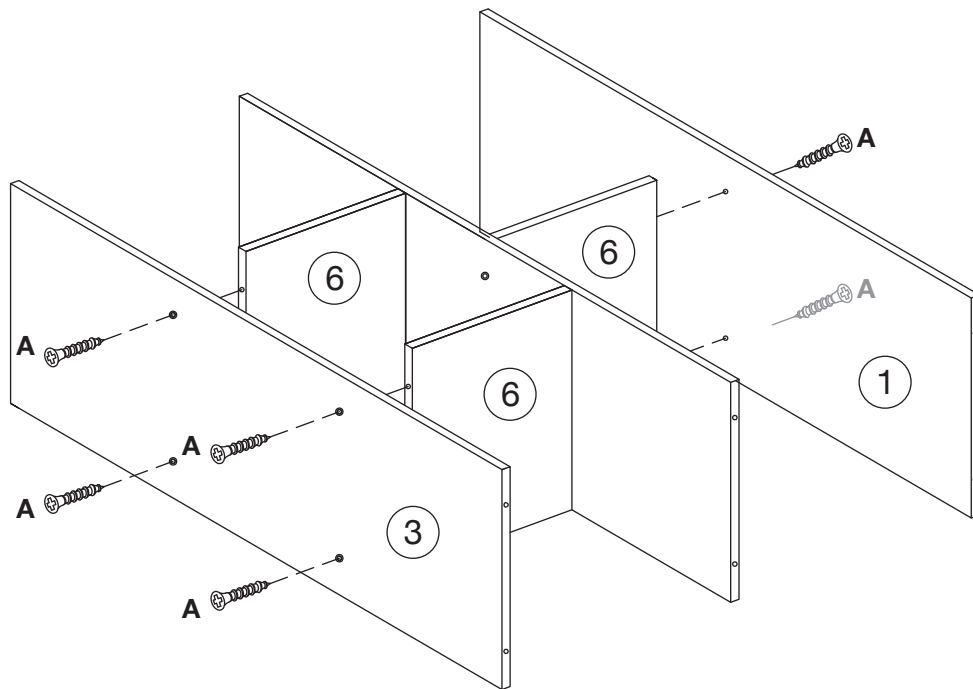
1	1 PC	2	1 PC
3	1 PC	4	1 PC
6	3 PCS	7	1 PC
8	4 PCS		

JARED

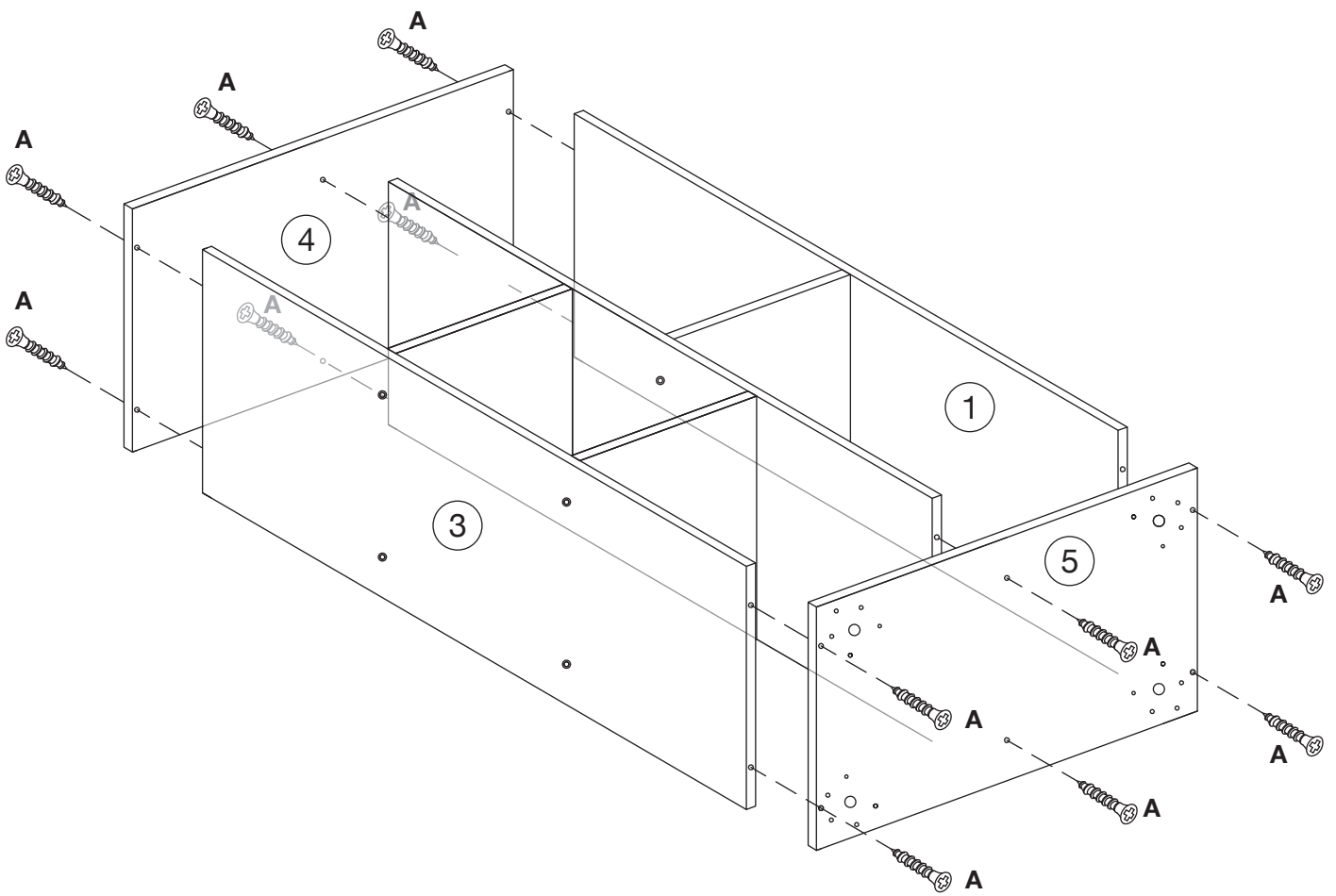
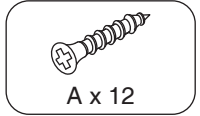
1



2

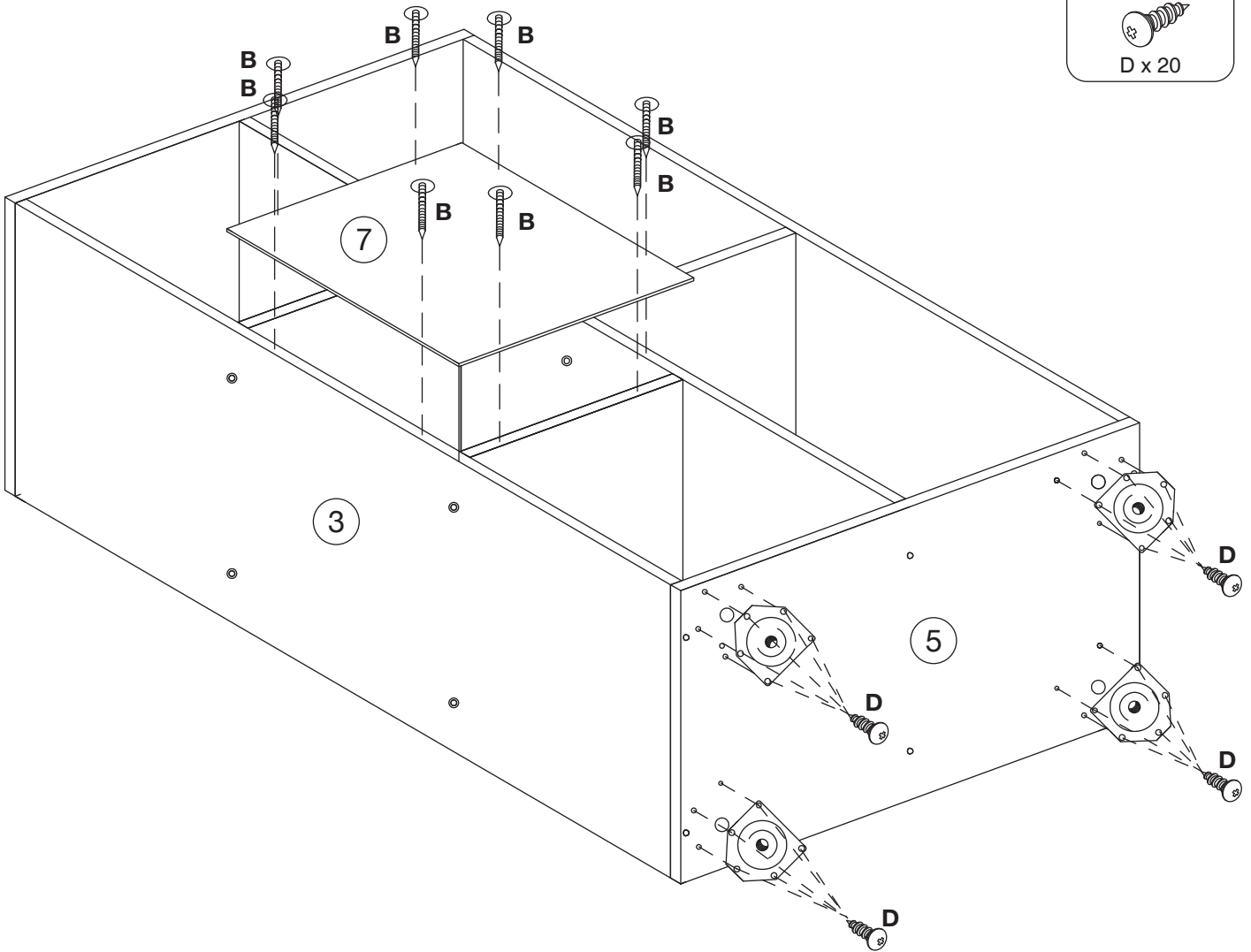
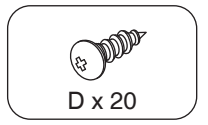


3



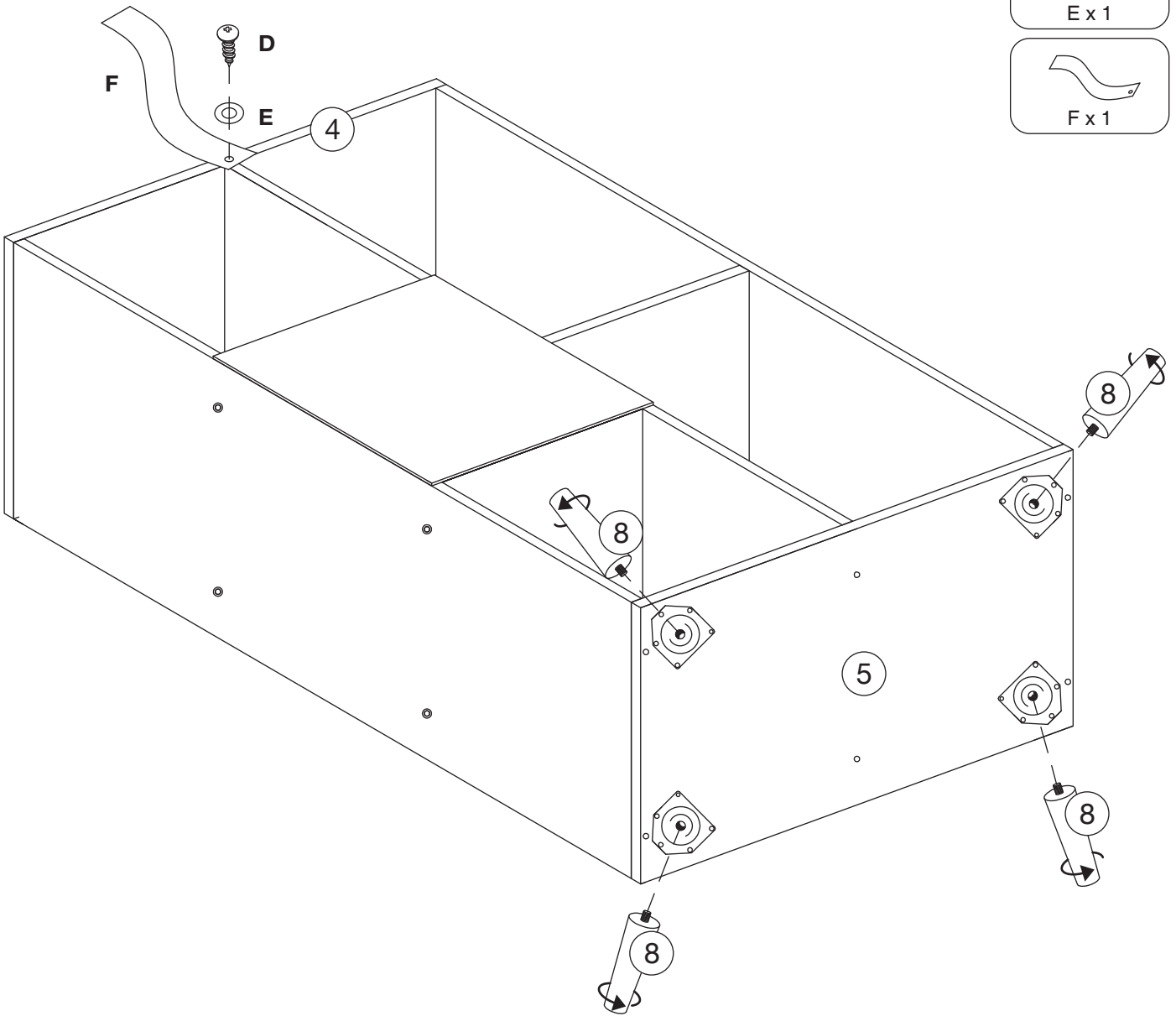
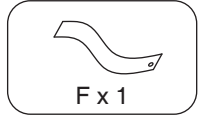
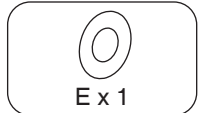
JARED

4



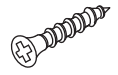
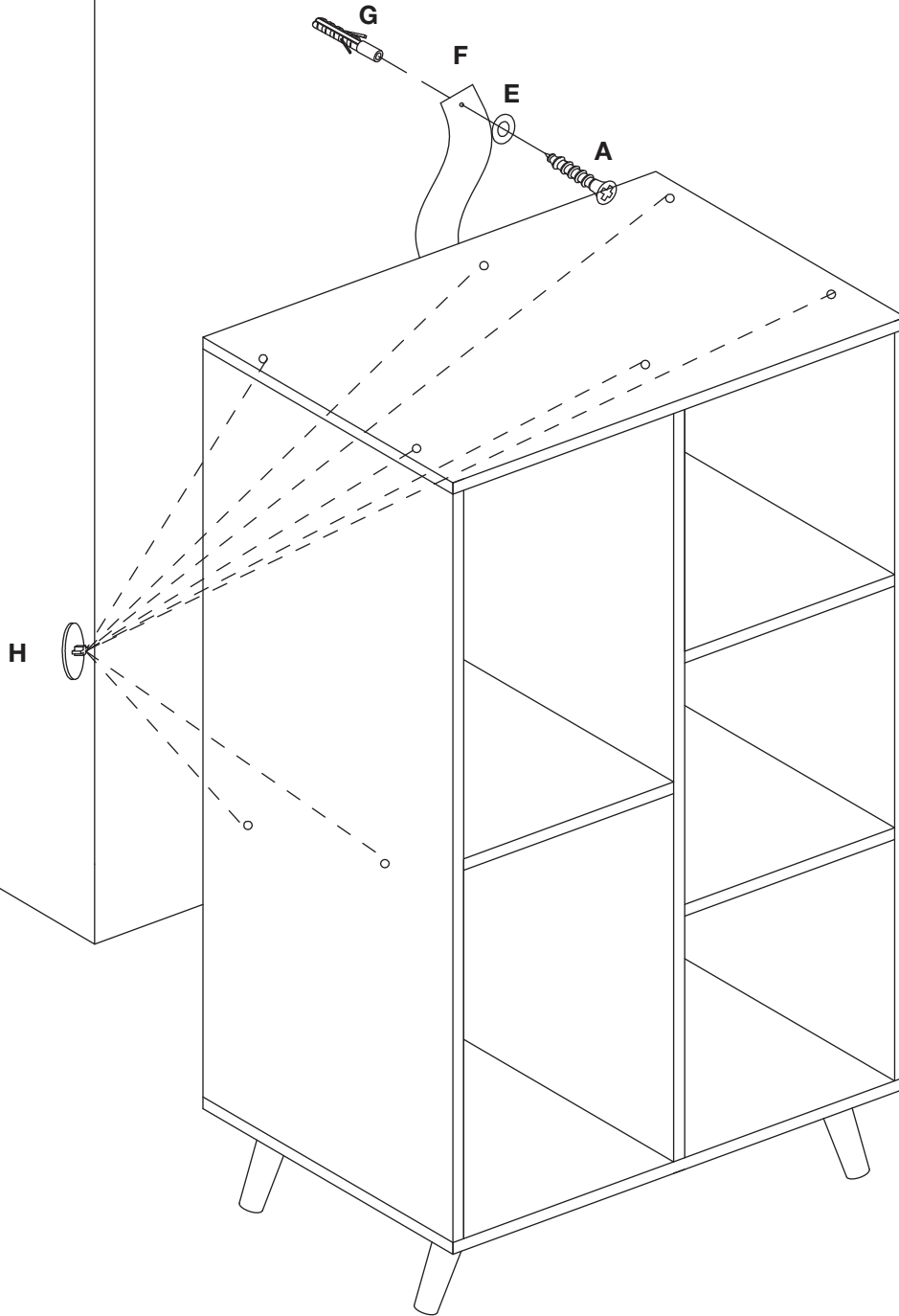
JARED

5



JARED

6



A x 1



E x 1



G x 1



H x 12