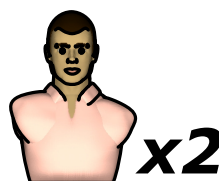
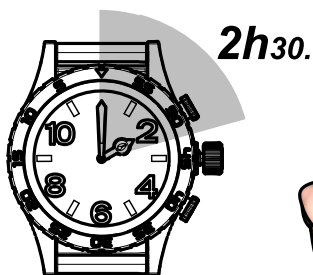
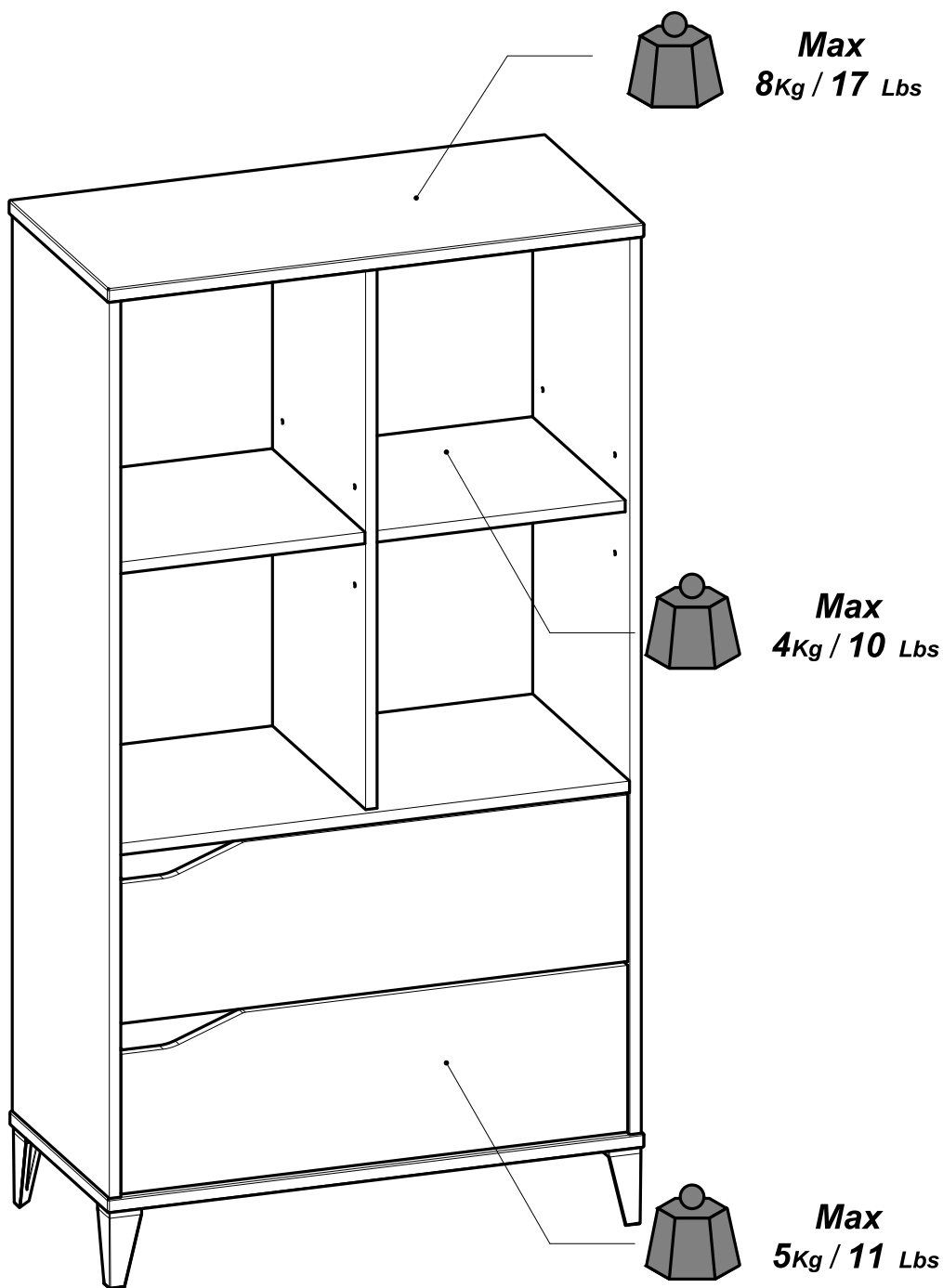
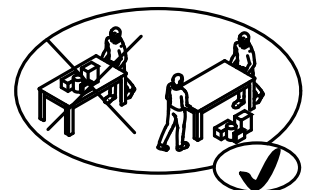
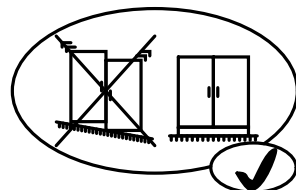
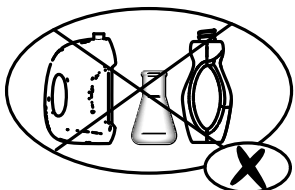
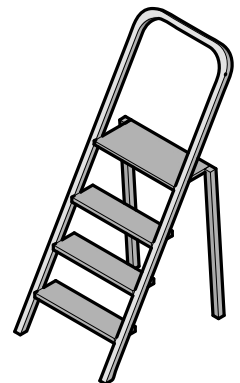
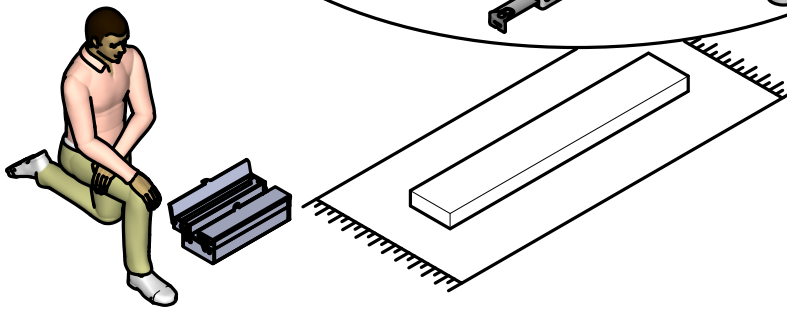
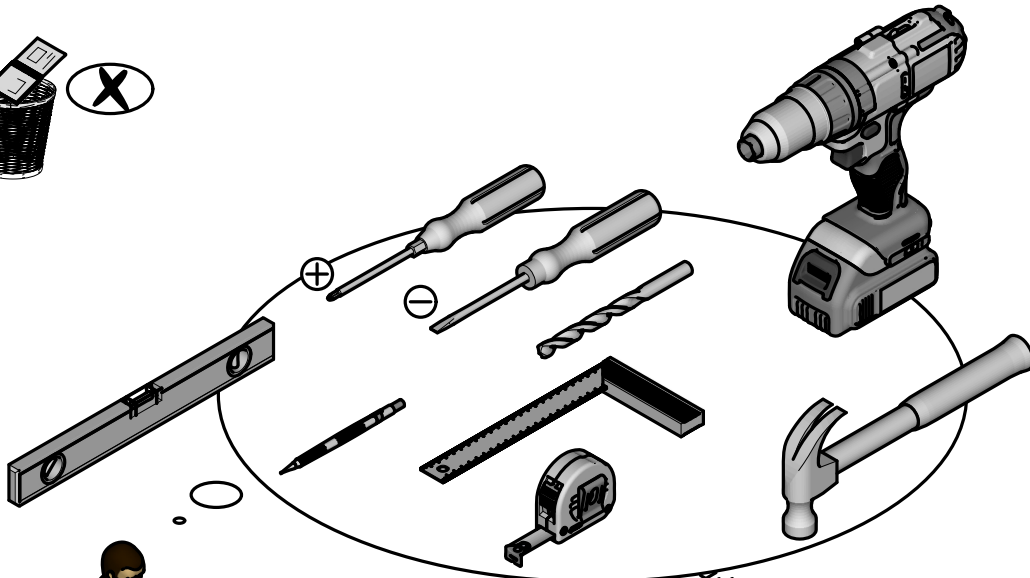
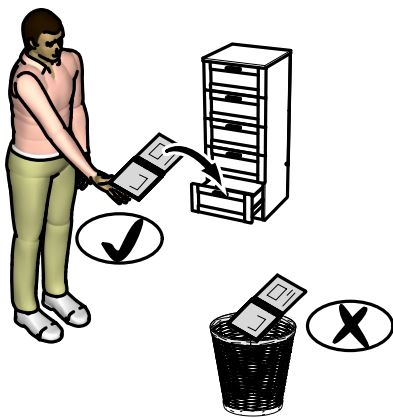
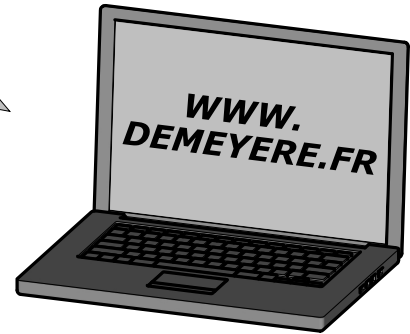
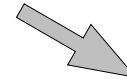
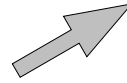
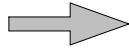
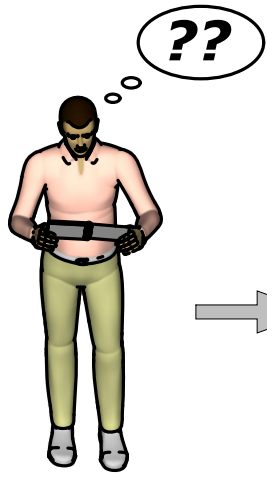




- FR** NOTICE DE MONTAGE
- EN** ASSEMBLY INSTRUCTIONS
- DE** MONTAGEANLEITUNG
- ES** INSTRUCCIONES DE MONTAJE
- NL** MONTAGEVOORSCHRIFT
- IT** ISTRUZIONI DI MONTAGGIO
- PT** INSTRUÇÕES DE MONTAGEM
- PL** INSTRUKCJA MONTAŻU
- CR** NAPUTCI ZA MONTAŽU

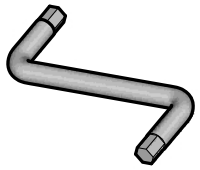


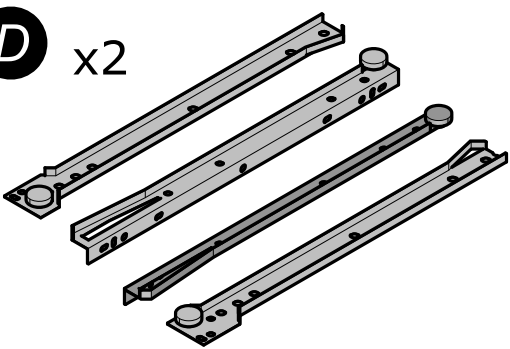


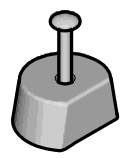


W x18 

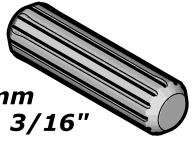
X x14  $\varnothing 15\text{mm}$
 $\varnothing 19/32''$

C x1 

D x2 

E x2 

F x8 

G x14 
 $8 \times 30\text{mm}$
 $5/16'' \times 1 \ 3/16''$

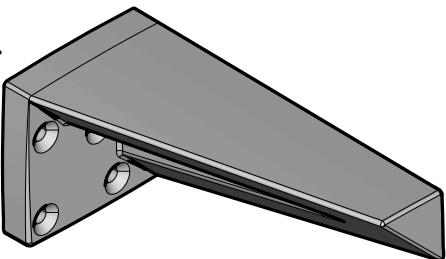
H x8  $3 \times 12\text{mm}$
 $1/8'' \times 15/32''$

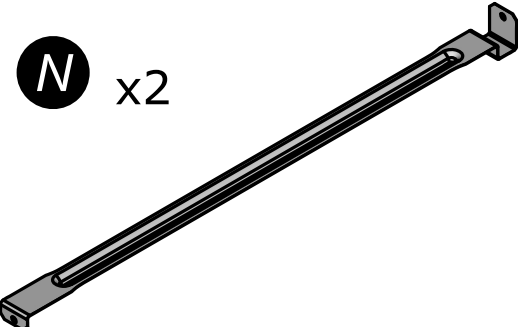
I x8  $6,3 \times 9\text{mm}$
 $1/4'' \times 11/32''$

J x12  $3 \times 12\text{mm}$
 $1/8'' \times 15/32''$

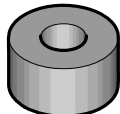
K x16  $3 \times 20\text{mm}$
 $1/8'' \times 25/32''$

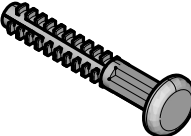
L x6 

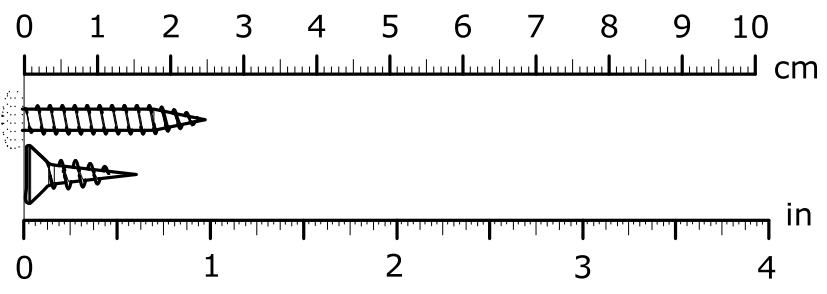
M x4 

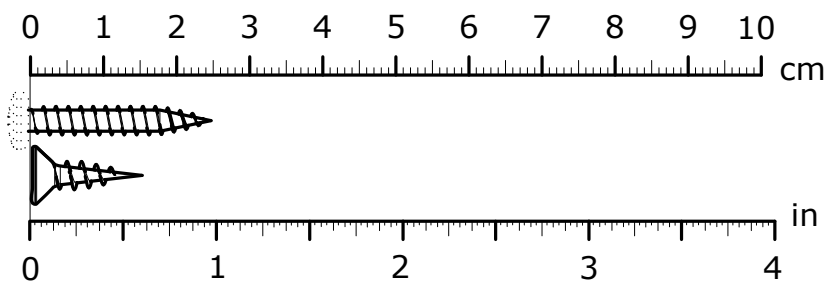
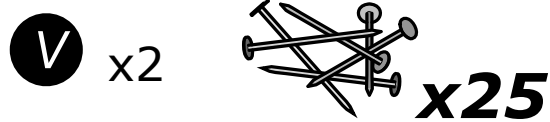
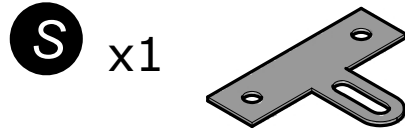
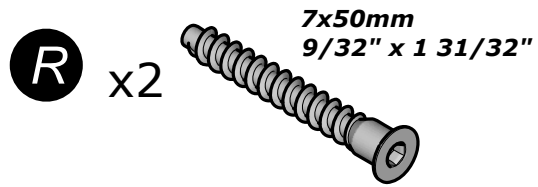
N x2 

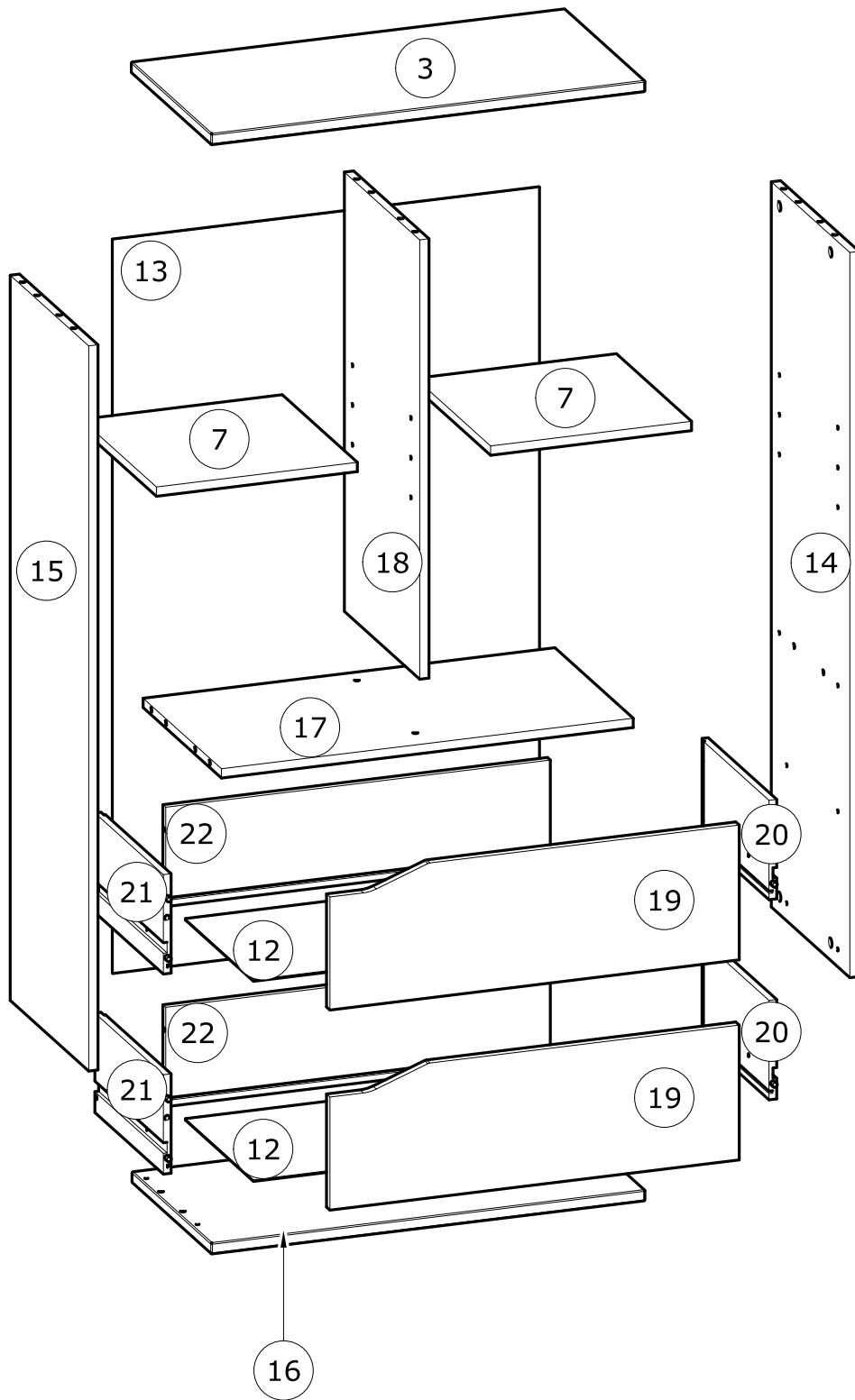
O x1 

P x1 

Q x8 







N°	MM		INCH		QTY
3	702	x 350	27 10/16	x 13 12/16	1
7	325	x 329	12 13/16	x 12 15/16	2
12	628	x 298	24 12/16	x 11 12/16	2
13	1 181	x 690	46 8/16	x 27 3/16	1
14	1 167	x 344	45 15/16	x 13 9/16	1
15	1 167	x 344	45 15/16	x 13 9/16	1
16	702	x 347	27 10/16	x 13 11/16	1

N°	MM		INCH		QTY
17	666	x 343	26 4/16	x 13 8/16	1
18	707	x 330	27 13/16	x 13	1
19	662	x 217	26 1/16	x 8 9/16	2
20	300	x 160	11 13/16	x 6 5/16	2
21	300	x 160	11 13/16	x 6 5/16	2
22	622	x 160	24 8/16	x 6 5/16	2

FR

AVERTISSEMENT : MEUBLE A FIXER IMPERATIVEMENT AU MUR AFIN D'EVITER SON BASCULEMENT

- Pour installer correctement ce produit et éliminer les risques pour votre sécurité, merci de suivre exactement ce manuel d'instruction.
- Fixer le meuble au mur avec les attaches prévues à cet effet
- Les vis et les chevilles ne sont pas fournies. Utiliser des vis et des chevilles adaptées au support.

EN

WARNING: FURNITURE TO BE ATTACHED TO THE WALL TO PREVENT OVERTURNING

- Installation shall be carried out exactly according to those instructions-otherwise a safety risk can occur if incorrectly installed;
- Attach the furniture to the wall with the fastening provided for this purpose
- Screw and Pegs are not supplied. Use Screws and pegs adapted to the support.

DE

WARNUNG: DAS MÖBEL MUSS AN DER WAND BEFESTIGT WERDEN, UM ZU VERHINDEN DASS ES KIPPT

- Um das Produkt korrekt zu installieren und um Risiken für Ihre Sicherheit zu verhindern, die Gebrauchsanleitung genauestens befolgen.
- Das Möbel mit den vorgesehenen Befestigungen an einer Wand befestigen.
- Schrauben und Dübel sind nicht im Lieferumfang enthalten. Passende Schrauben und Dübel verwenden.

ES

ADVERTENCIA: ESTE MUEBLE DEBE ESTAR SIEMPRE FIJO EN LA PARED PARA EVITAR QUE VUELQUE

- Para instalar correctamente este producto y eliminar los riesgos para la seguridad, seguir exactamente las instrucciones del manual.
- Fijar el mueble a la pared con las sujeciones previstas a este efecto.
- Los tornillos y los tacos no están incluidos. Utilizar tornillos y tacos adaptados al soporte.

NL

WAARSCHUWING: MEUBEL MOET VERPLICHT AAN DE MUUR BEVESTIGD WORDEN ZODAT HET NIET KAN OMVALLEN

- Om dit product correct te installeren en alle risico's voor uw veiligheid te elimineren, gelieve de instructies in deze handleiding nauwgezet op te volgen.
- Zet het meubel vast aan de muur met de hiertoe voorziene bevestigingen.
- De schroeven en pluggen zijn niet meegeleverd. Gebruik schroeven en pluggen die geschikt zijn voor het materiaal van de muur.

IT

AVVERTENZA: MOBILE DA FISSARE IMPERATIVAMENTE AL MURO PER EVITARE CHE SI RIBALTI

- Per installare correttamente questo prodotto ed eliminare i rischi per la vostra sicurezza, si prega di seguire esattamente il manuale d'istruzioni.
- Fissare il mobile al muro con gli appositi ganci.
- Le viti e i tasselli non sono forniti. Utilizzare viti e tasselli adatti al supporto.

PT

ADVERTÊNCIA: MÓVEL A FIXAR OBRIGATORIAMENTE À PAREDE PARA EVITAR A SUA QUEDA

- Para instalar corretamente este produto e eliminar os riscos para a sua segurança, é favor seguir exatamente este manual de instruções.
- Fixe o móvel à parede com as fixações previstas para o efeito
- Os parafusos e as cavilhas não são fornecidos. Utilize parafusos e cavilhas adaptados ao suporte.

PL

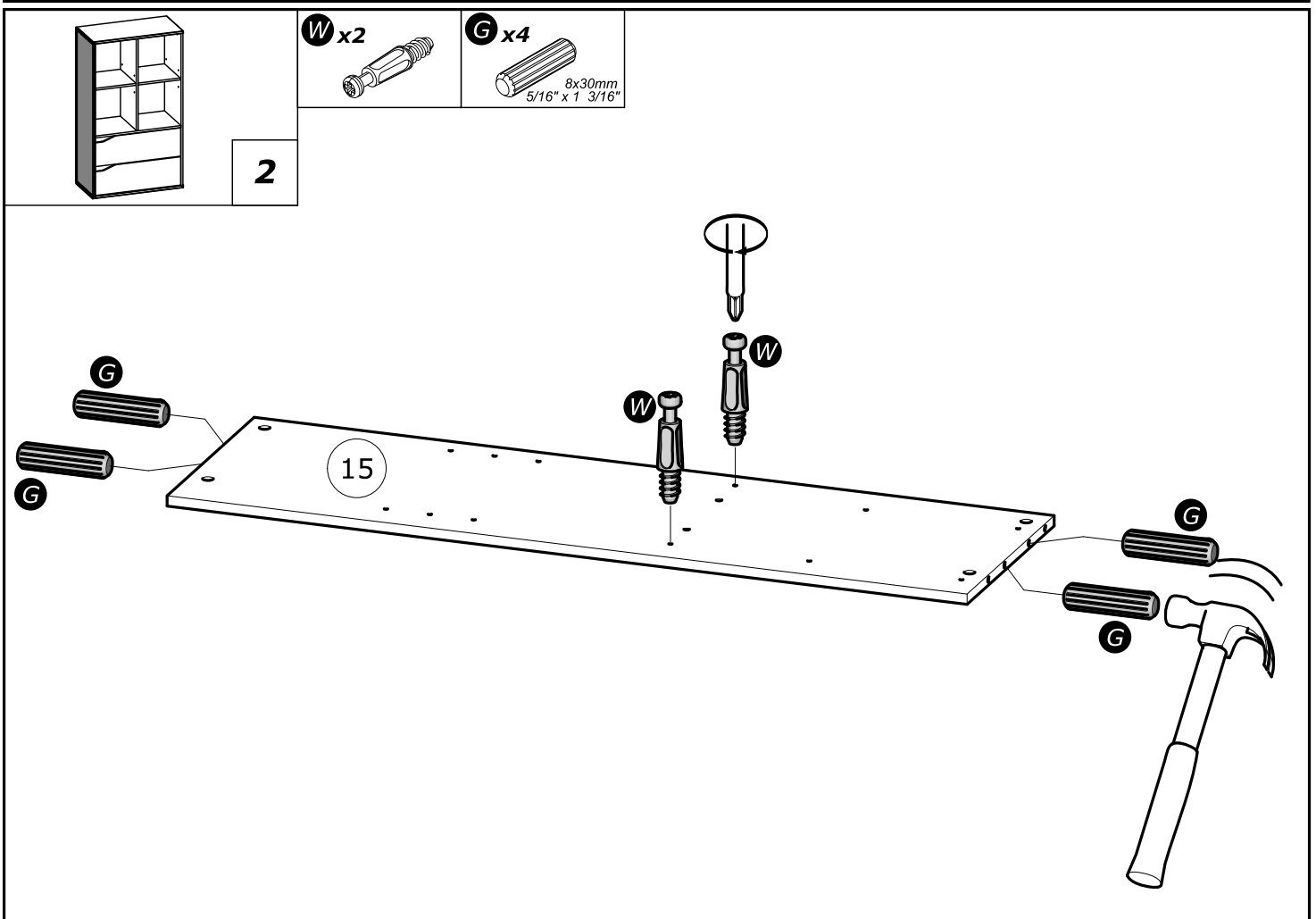
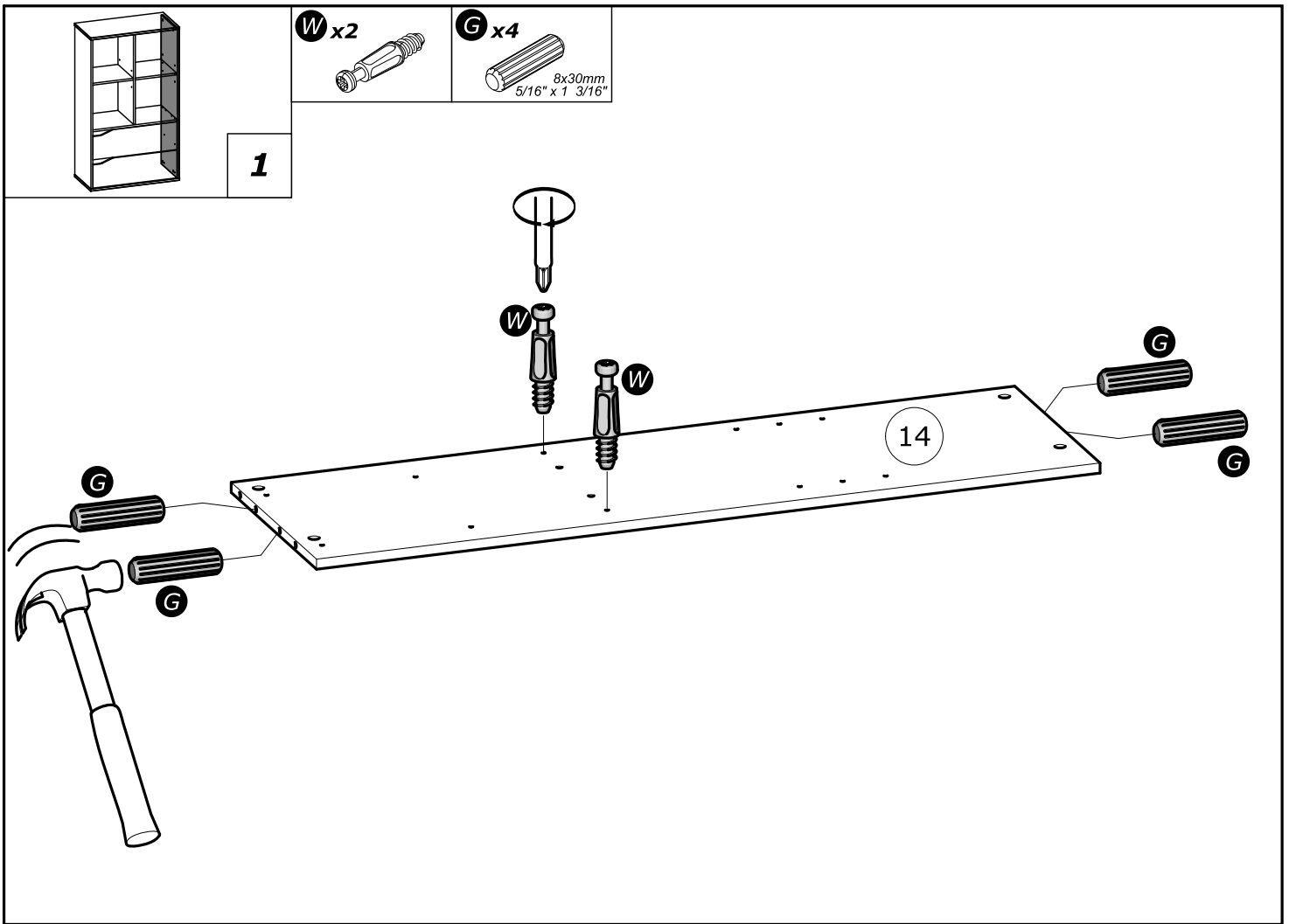
OSTRZEŃENIE: MEBEL NALEŃY PRZYMOCOWAŃ DO ŃECIANY, ABY UNIKNŃŃ JEGO PRZEWRŃCENIA

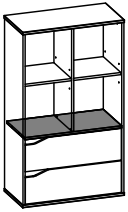
- Aby prawidŃowo zainstalowaŃ ten produkt i wyeliminowaŃ zagroŃenie dla bezpieczeŃstwa uŃytkownika, naleŃy postŃepowaŃ zgodnie z niniejszŃ instrukcjŃ.
- PrzymocowaŃ mebel do Ńeciany za pomocŃ mocowaŃ przewidzianych w tym celu.
- Ńeruby i nakrŃtki nie znajdujŃ siŃ w zestawie. UŃyŃ Ńerub i nakrŃtek dostosowanych do wspornika.

CR

UPOZORENJE : UŃVRSTITE ORMARIŃ NA ZID KAKO BISTE SPRIJEŃILI NJEGOVO LJULJANJE

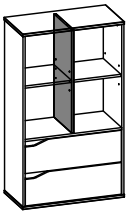
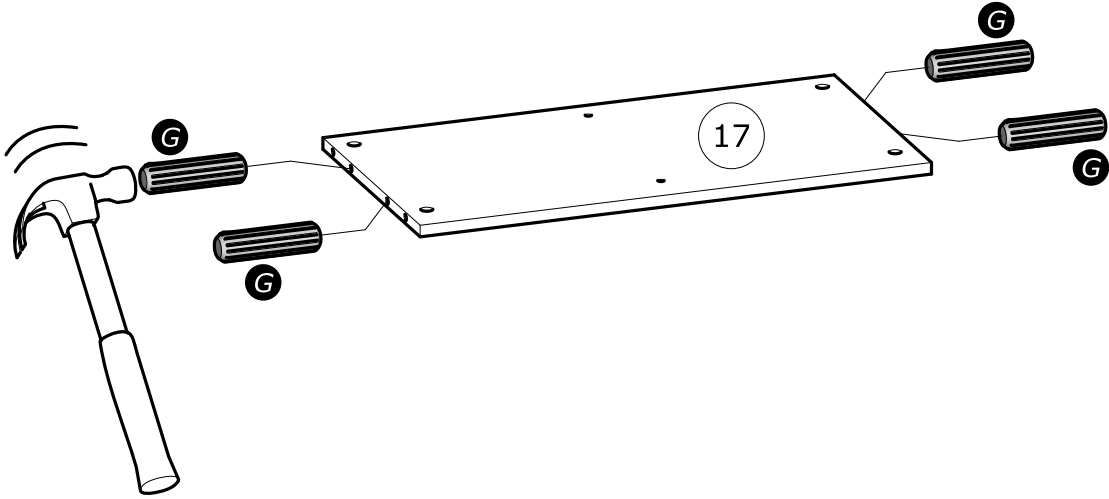
- Kako biste pravilno postavili ovaj proizvod i uklonili sigurnosne rizike kojima se izlaŃete, pridŃavajte se strogo ovog priruŃenika s uputama.
- Postavite ormariŃ na zid pripadajuŃim sponama.Vijci i svornjci ne isporuŃuju se. Upotrijebite nosne vijke i svornjke.





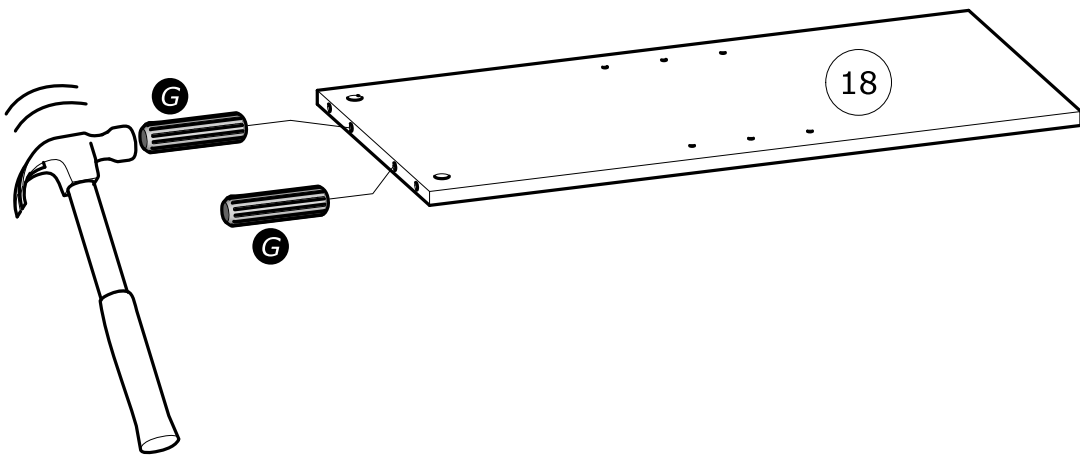
3

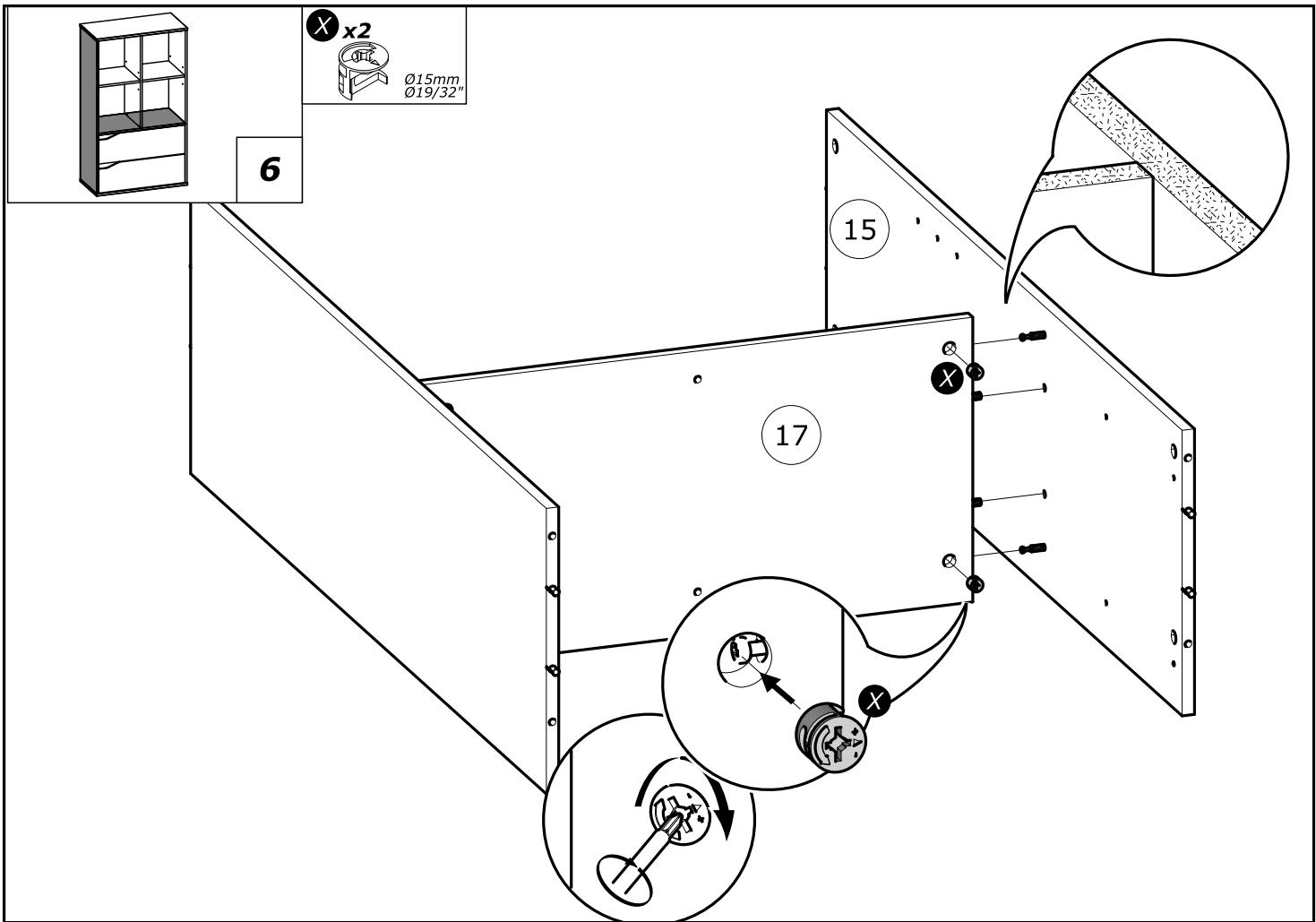
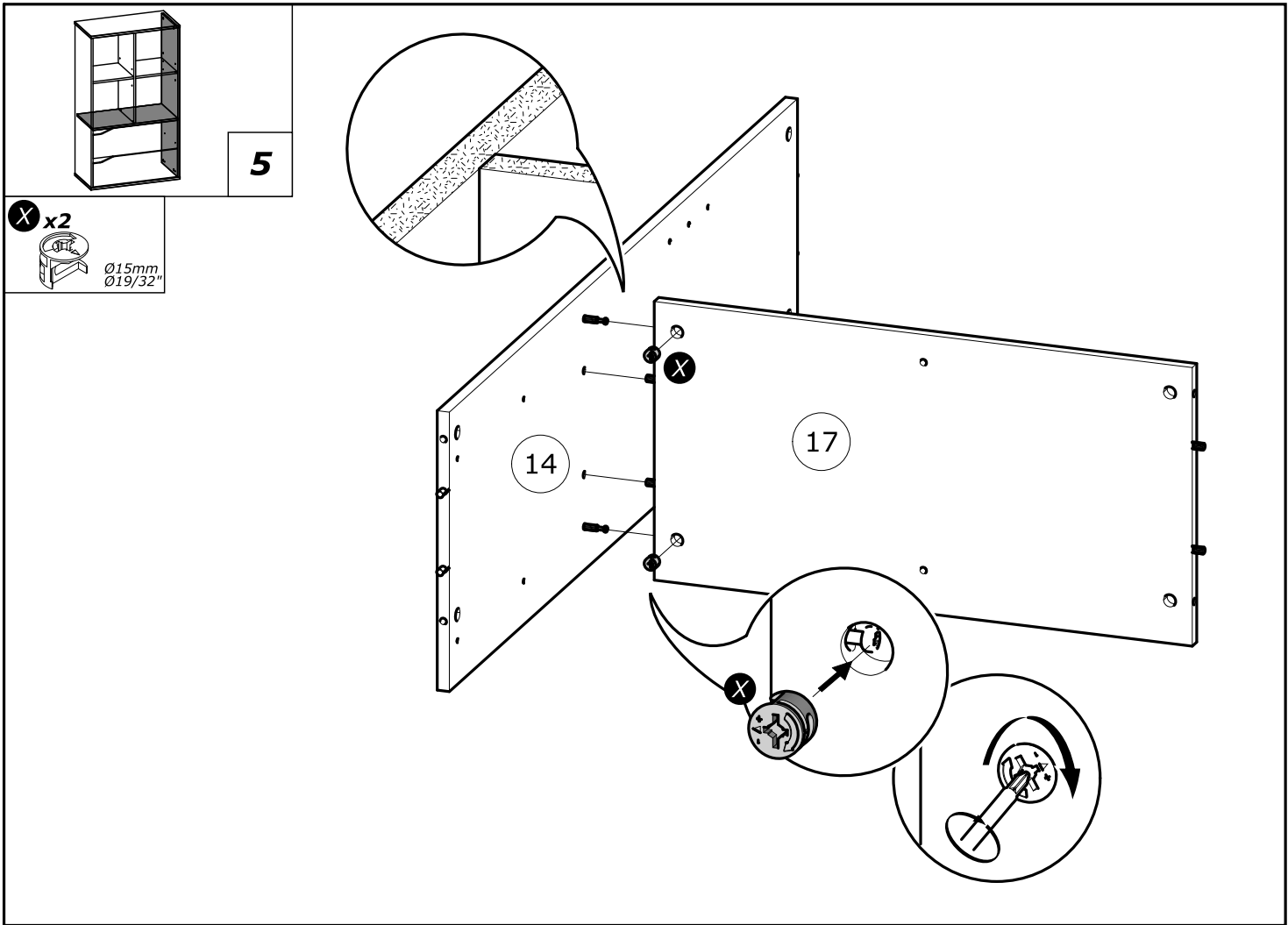
G x4
8x30mm
5/16" x 1 3/16"

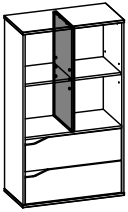


4

G x2
8x30mm
5/16" x 1 3/16"





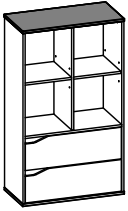
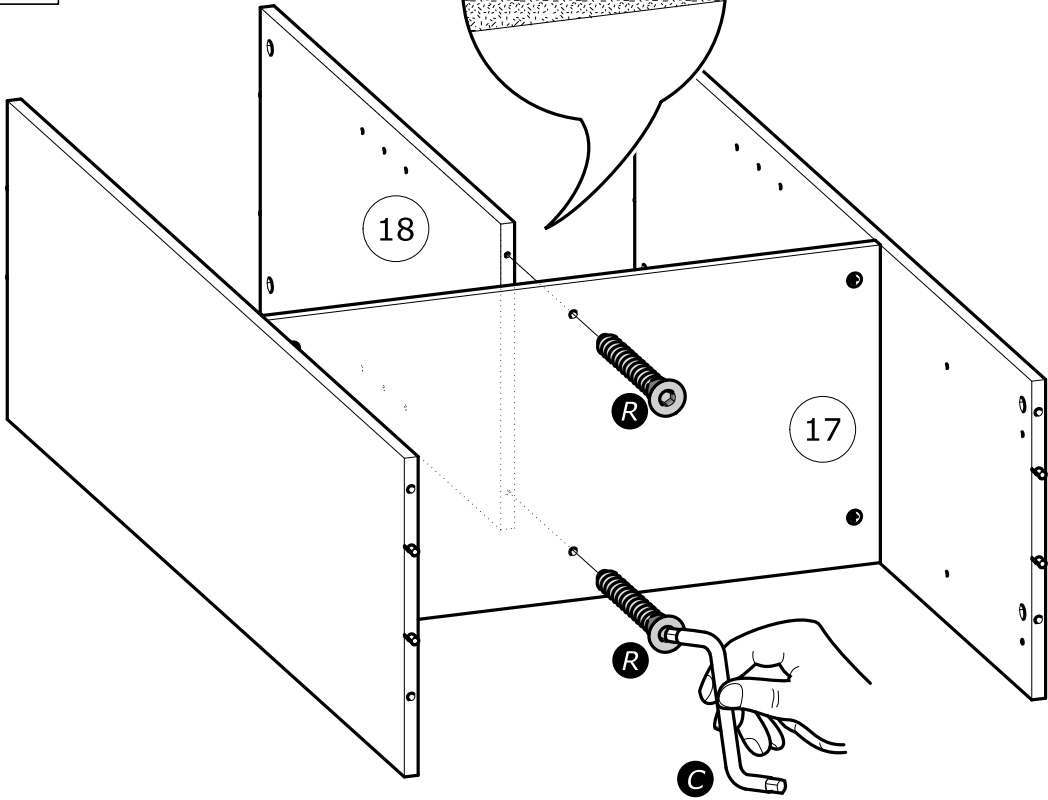
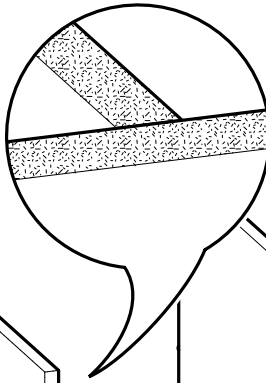
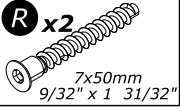


7

C

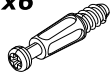


R x2

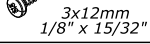


8

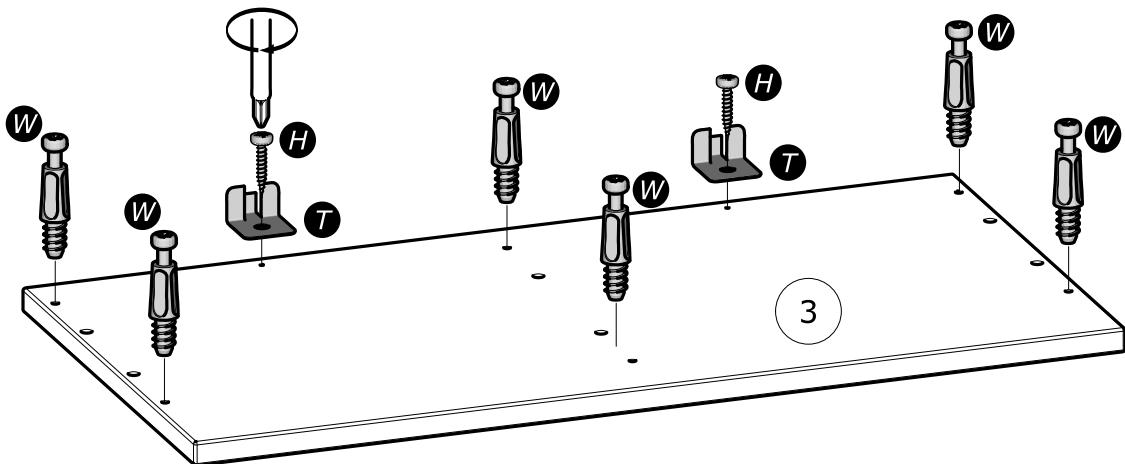
W x6

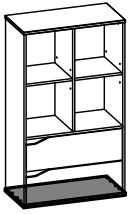


H x2



T x2



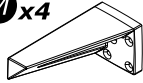


9

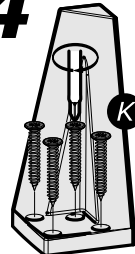
K x16

3x20mm
1/8" x 25/32"

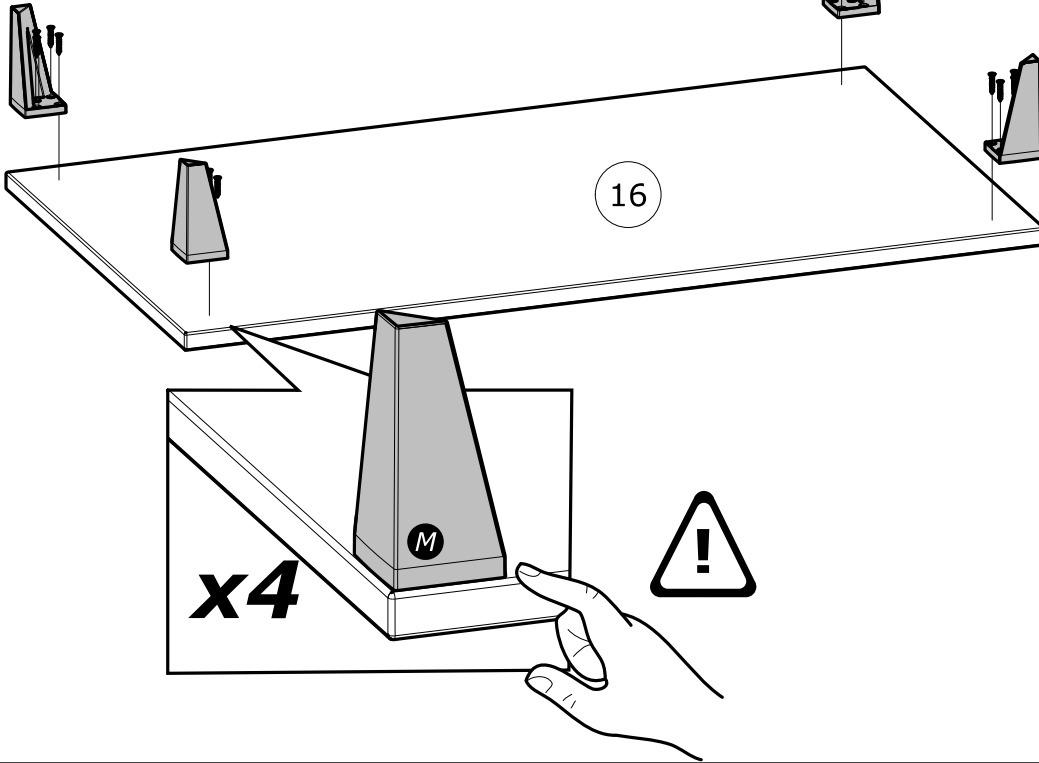
M x4



x4



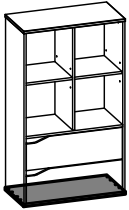
K x4



x4

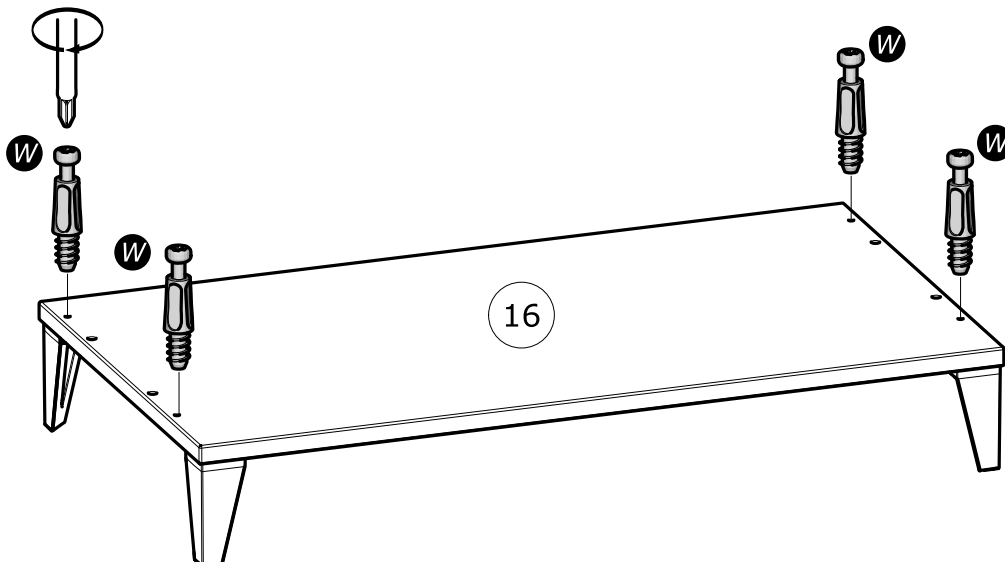
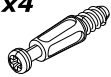
16

M



10

W x4



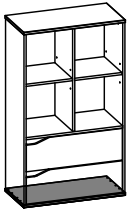
16

W

W

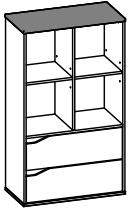
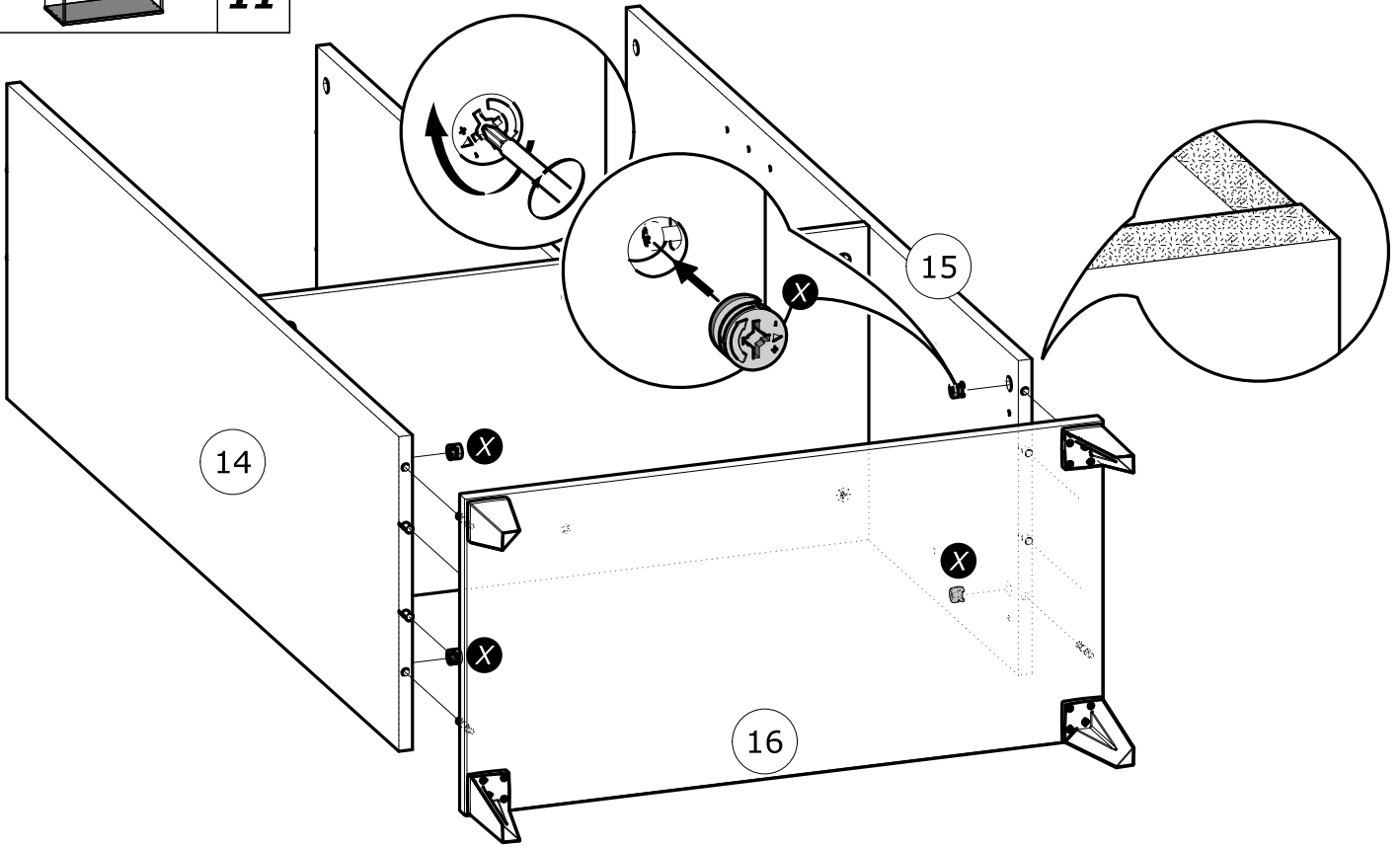
W

W



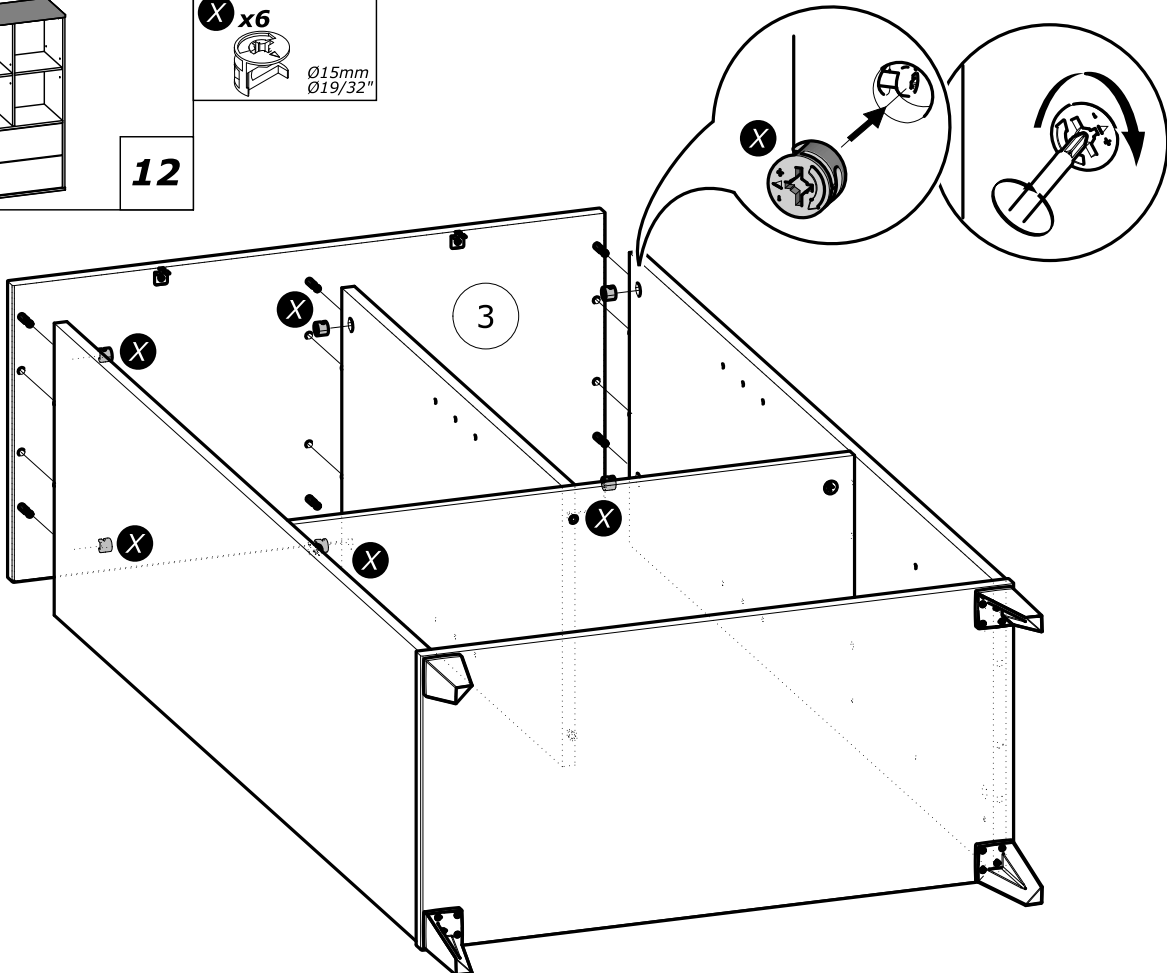
11

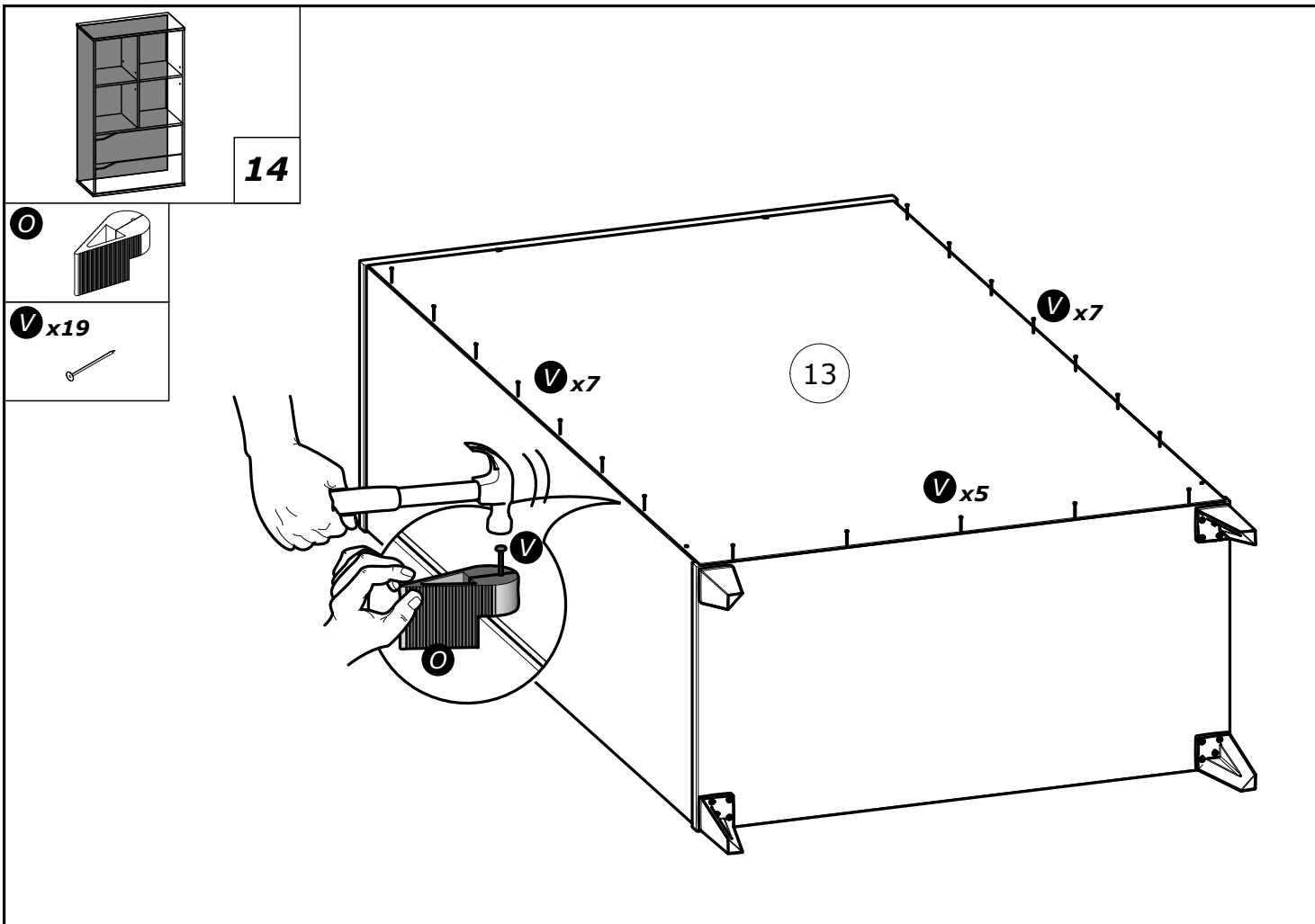
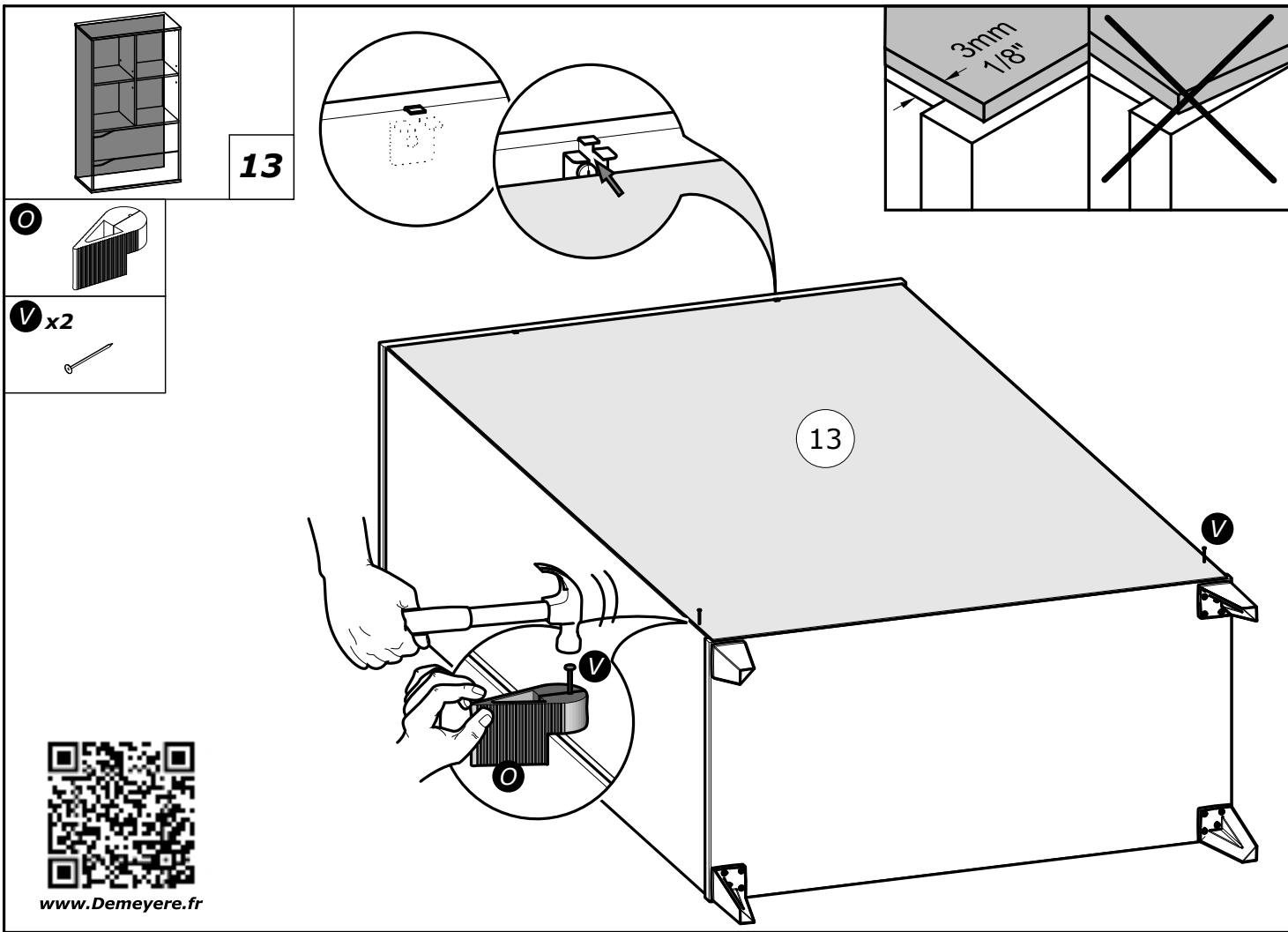
X x4
Ø15mm
Ø19/32"

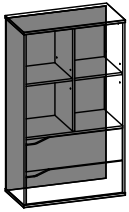


12

X x6
Ø15mm
Ø19/32"

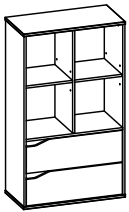
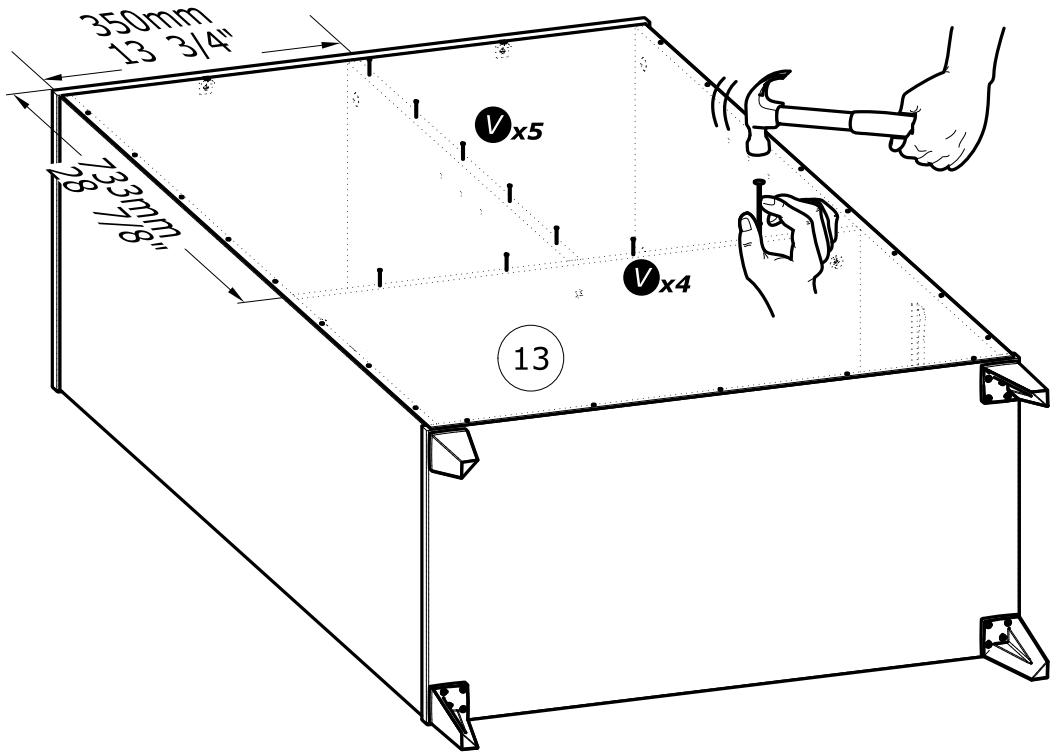




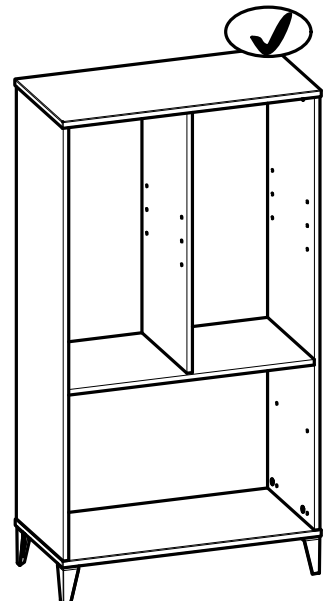
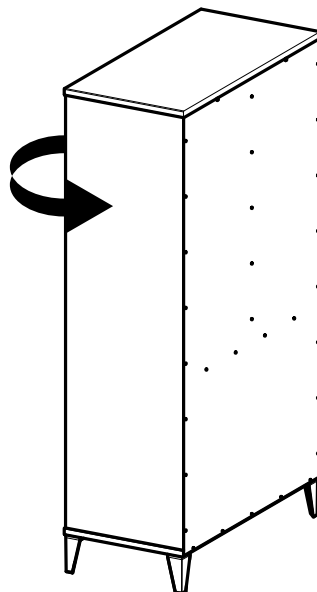
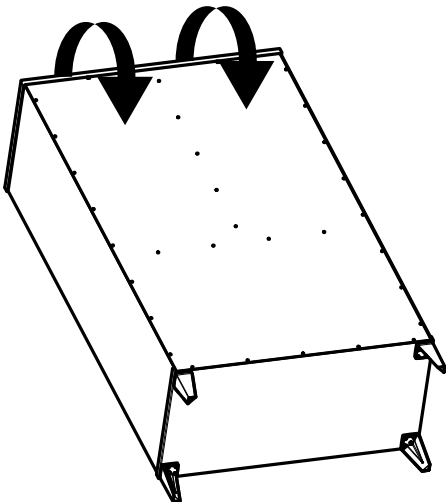
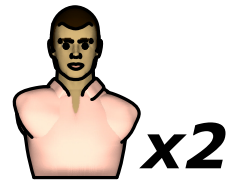


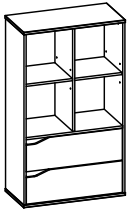
15

V x9



16





17

I x8



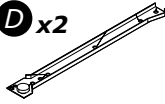
6.3x9mm
1/4" x 11/32"

J x4

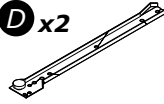


3x12mm
1/8" x 15/32"

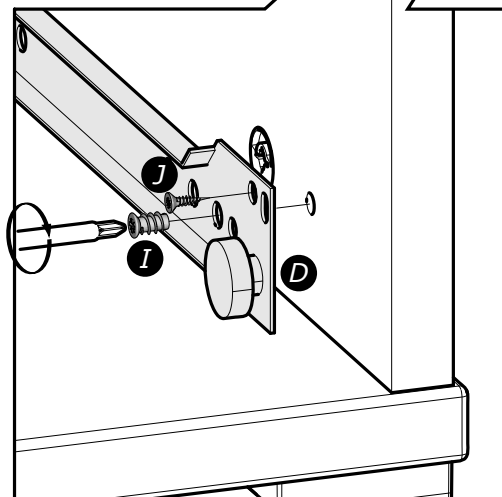
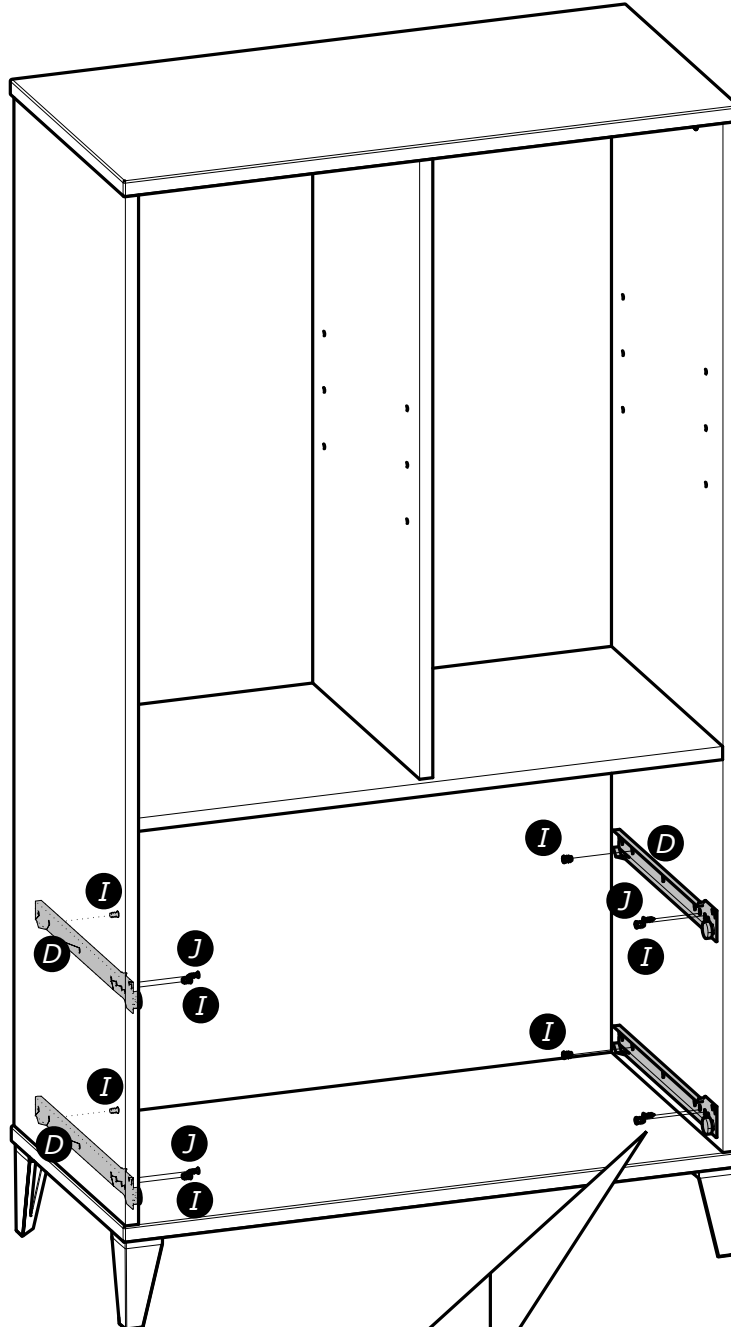
D x2

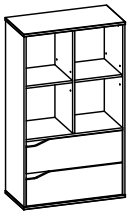


D x2



www.Demeyere.fr



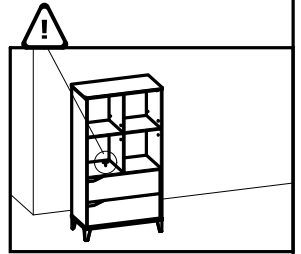


18

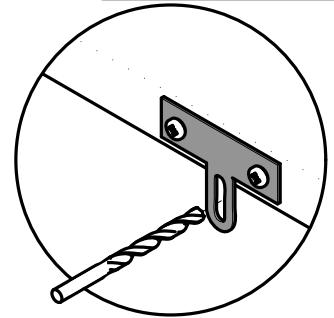
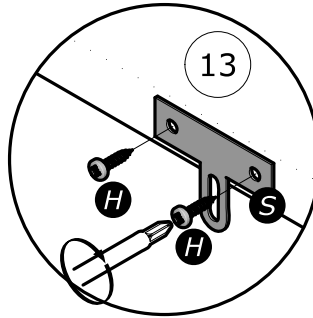
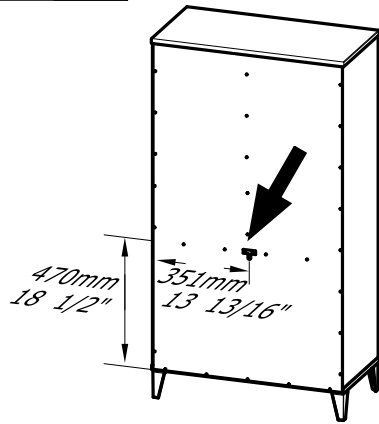
H x2
3x12mm
1/8" x 15/32"

P x1

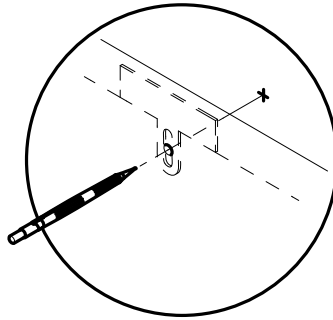
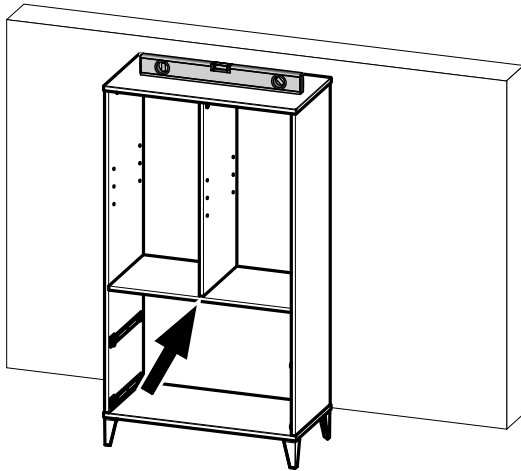
S x1



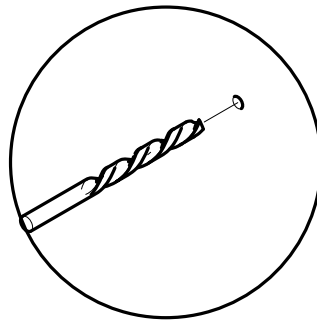
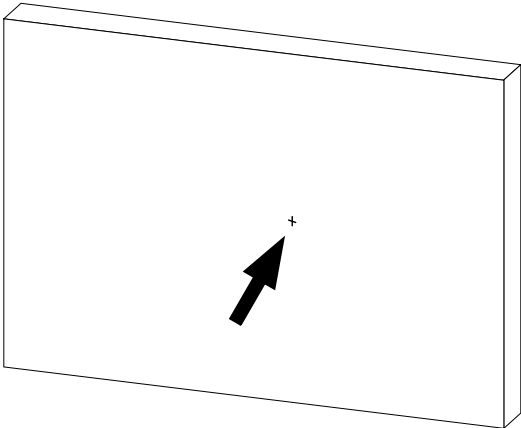
1°



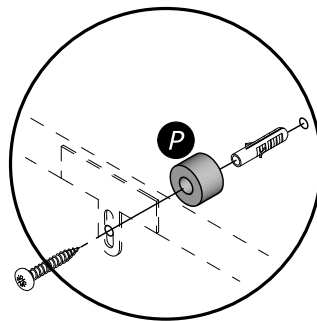
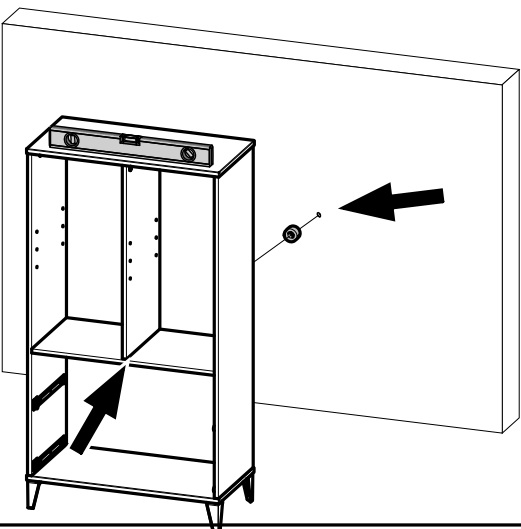
2°

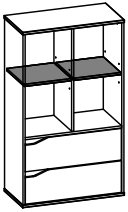


3°



4°



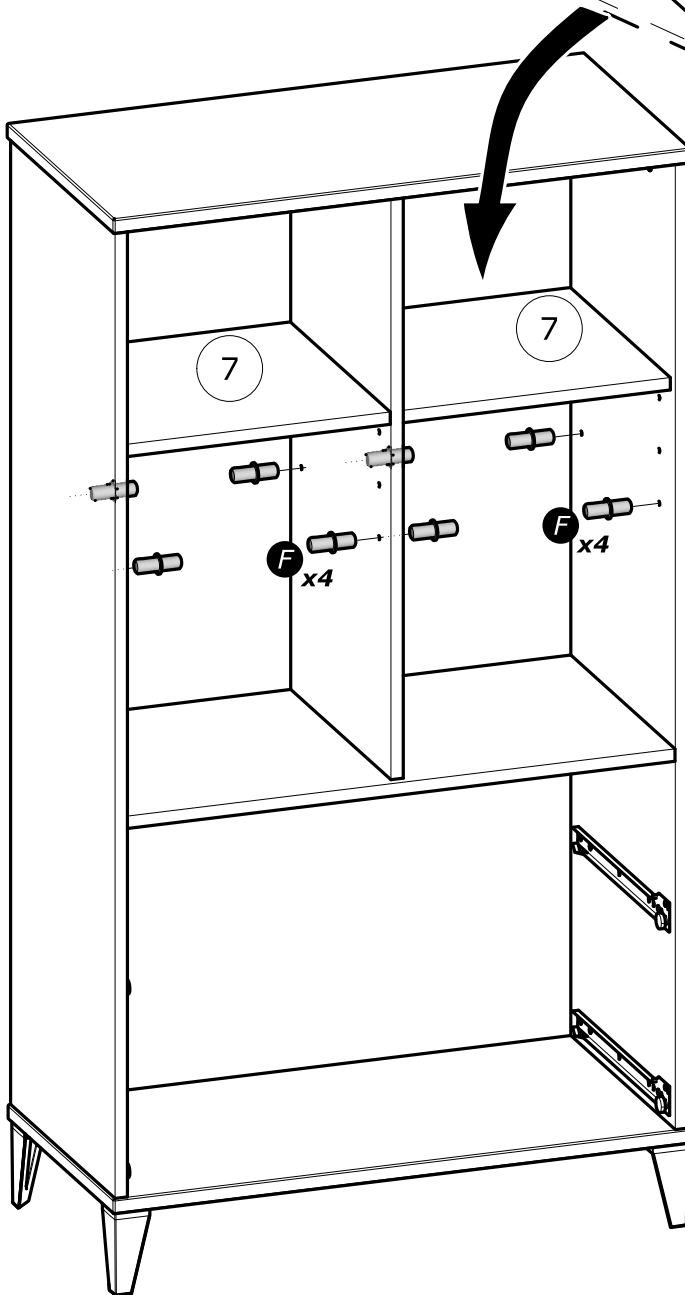
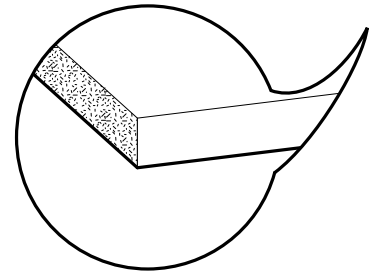
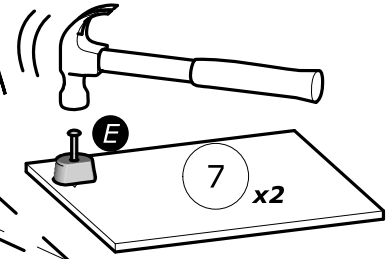
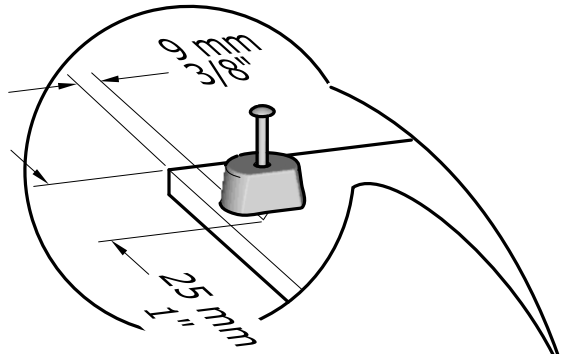


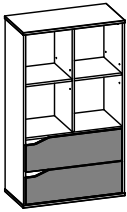
19

E x2

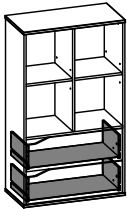
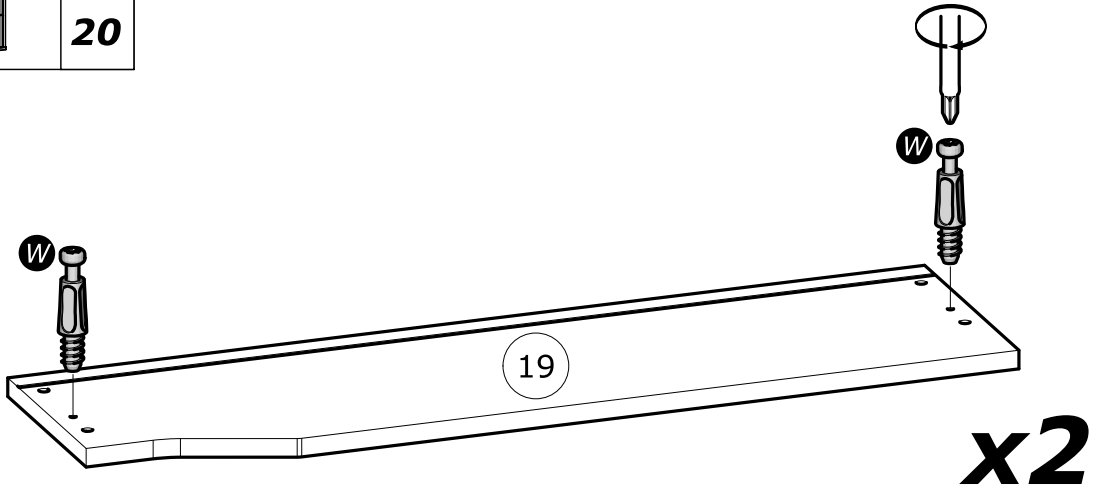
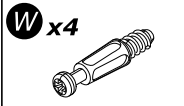


F x8

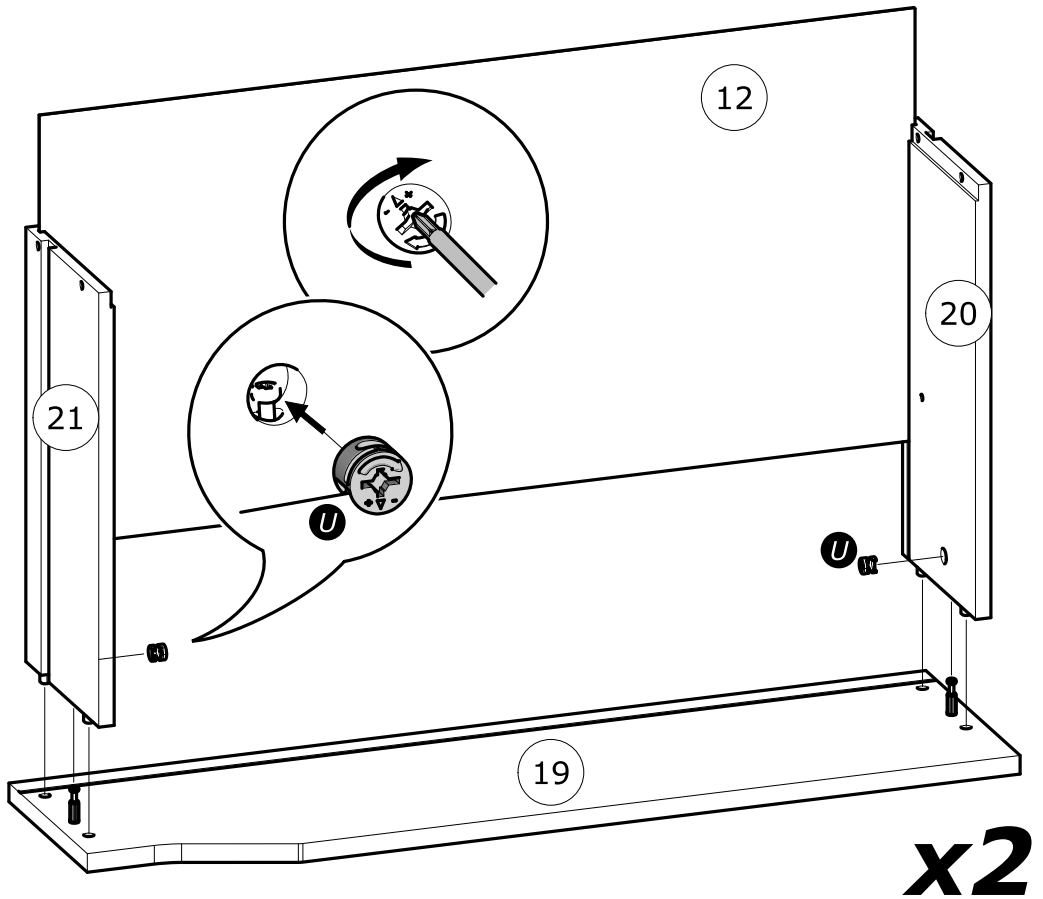


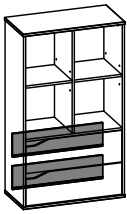


20

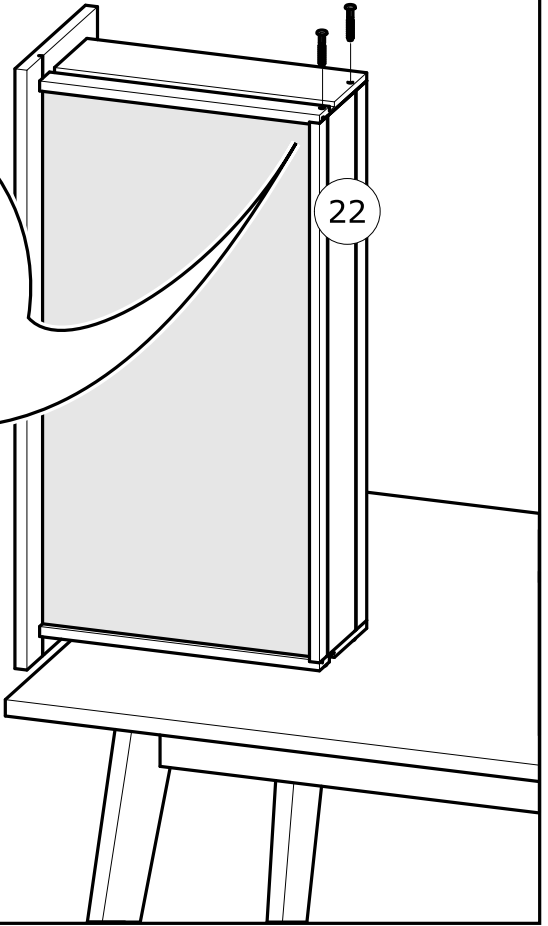
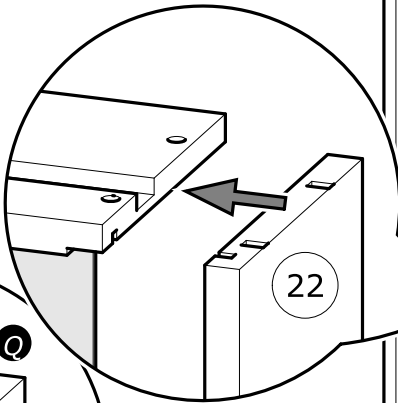
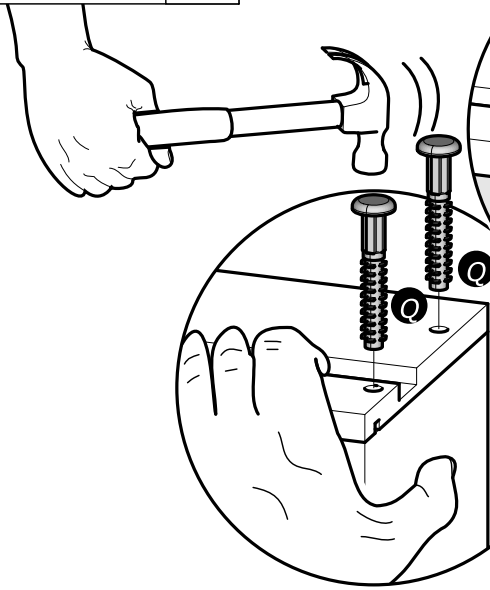
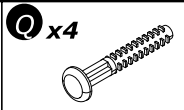


21

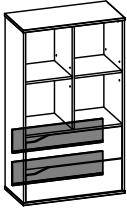




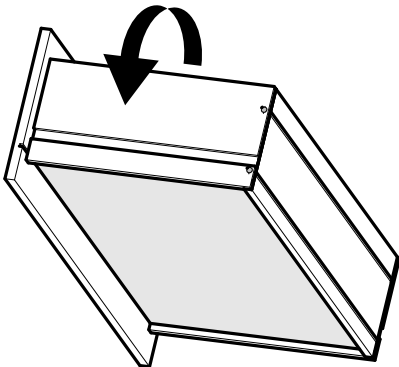
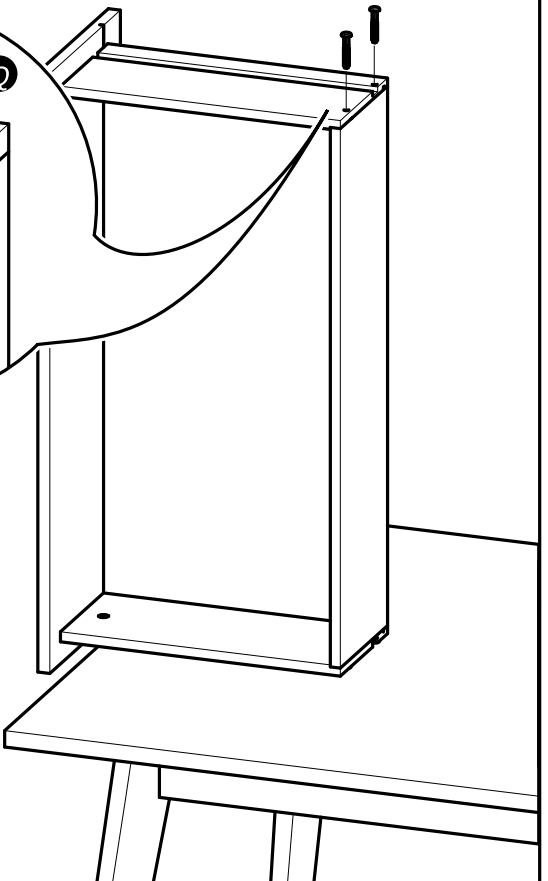
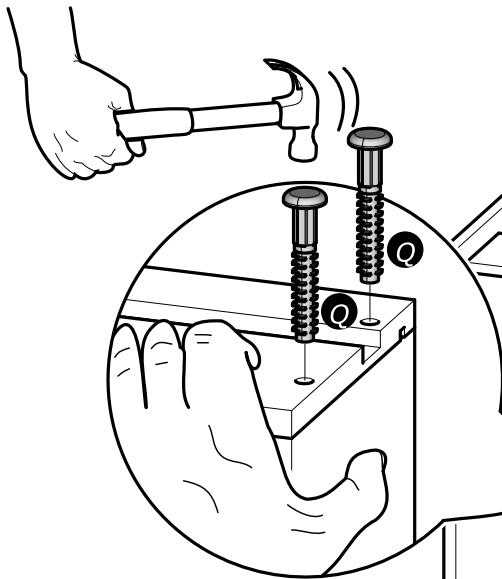
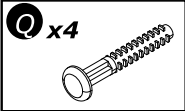
22

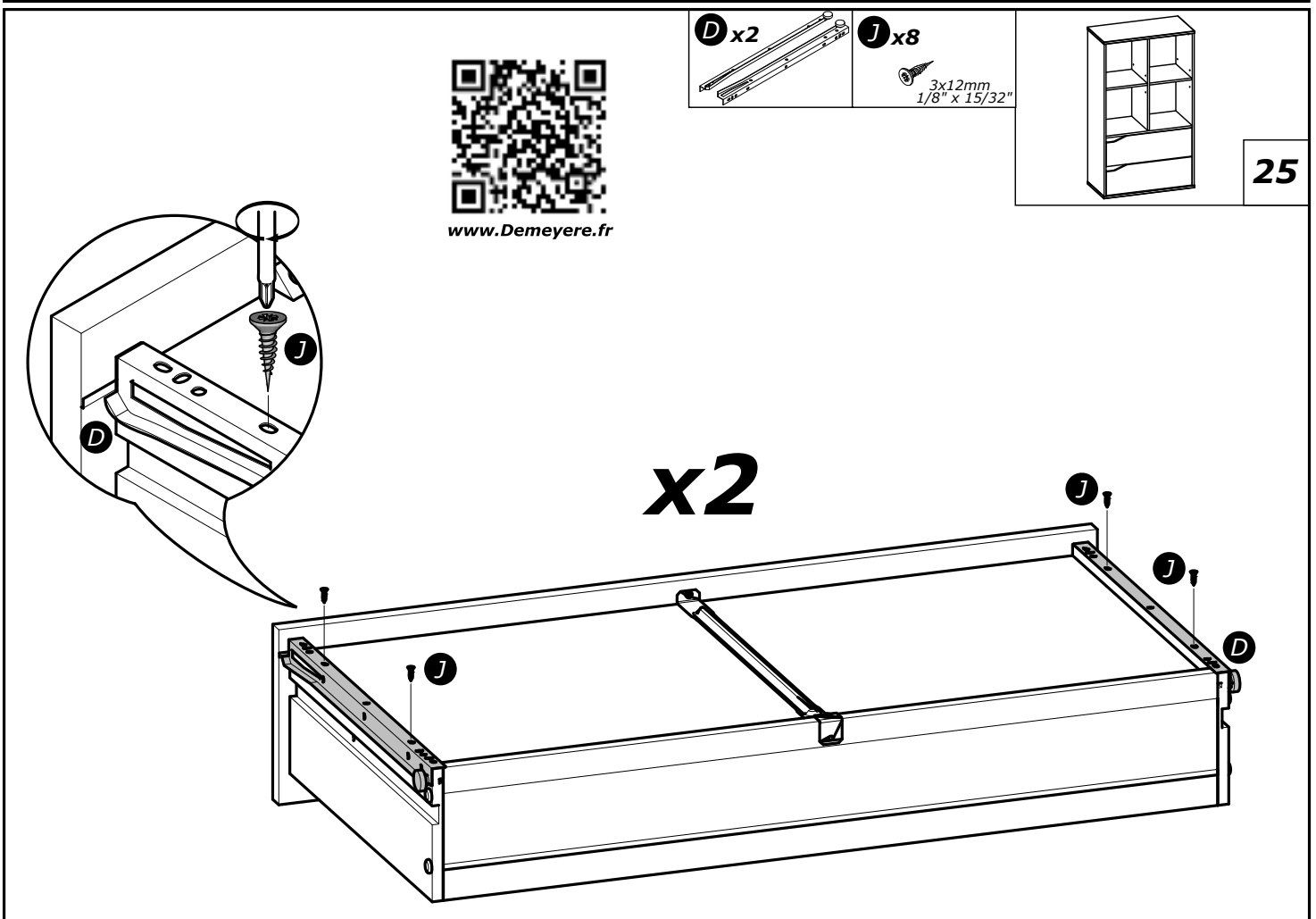
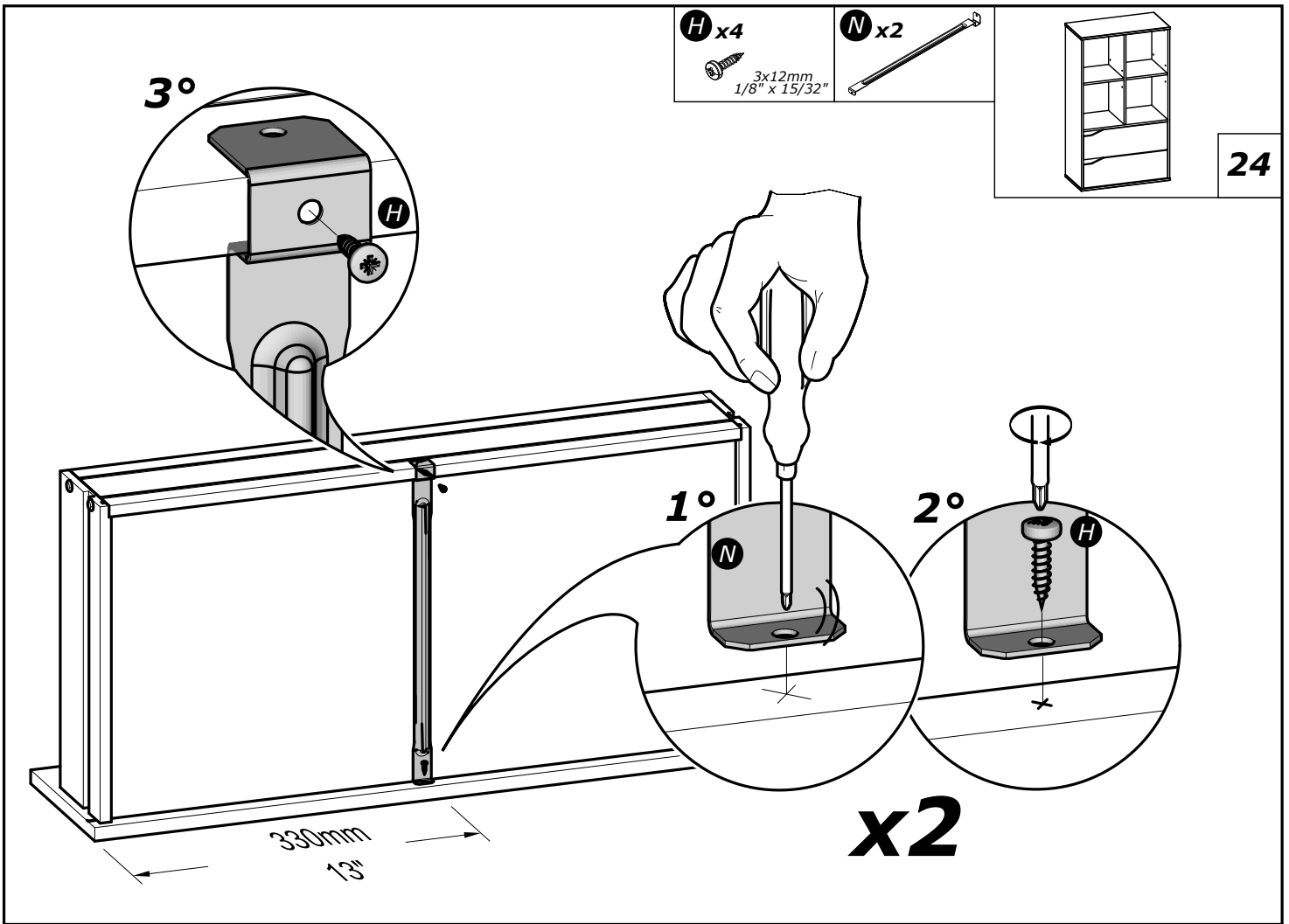


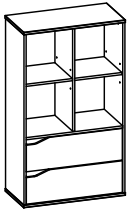
x2



23

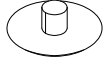




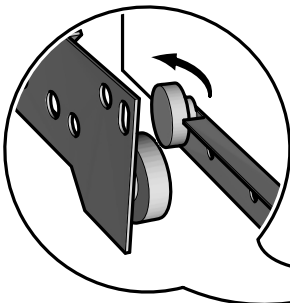
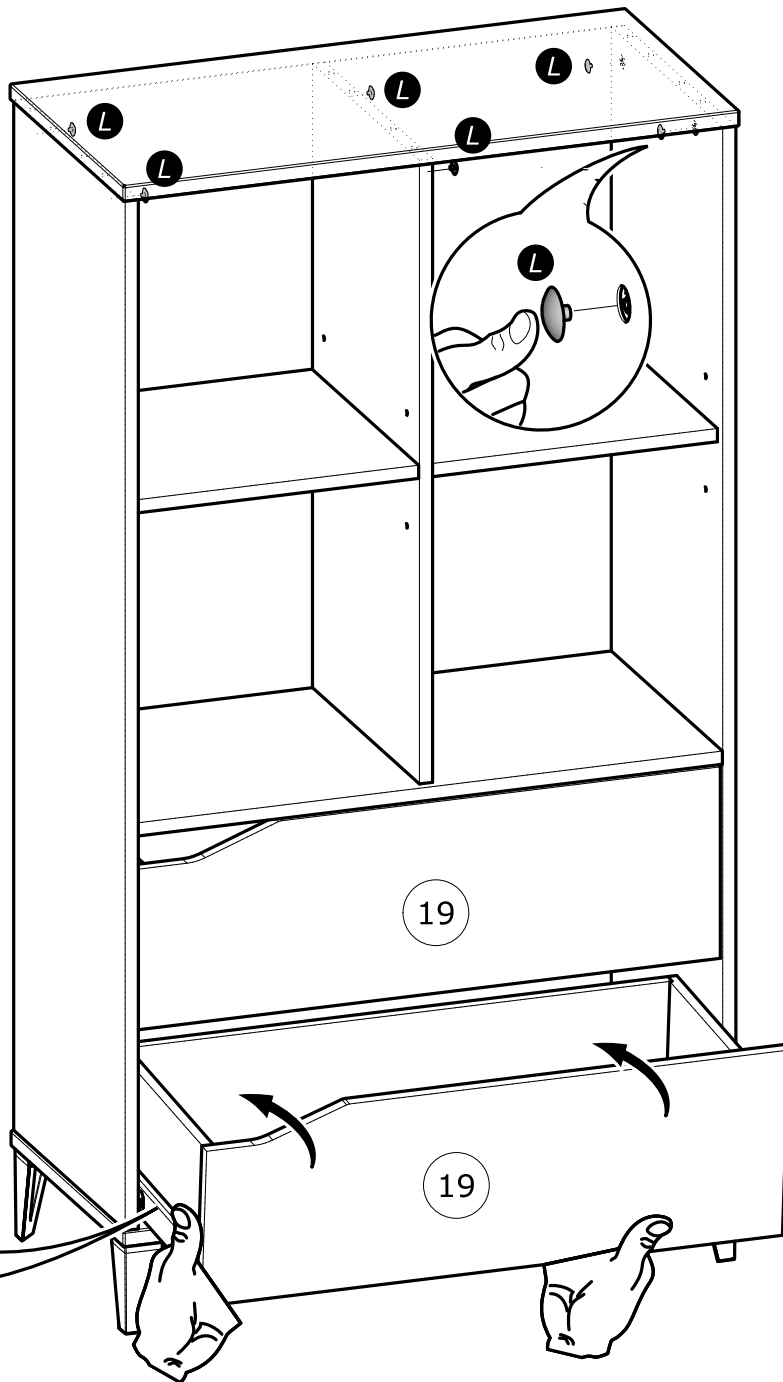


26

L x6



www.Demeyere.fr



Info tri déchets

www.quefairedemesdechets.fr