

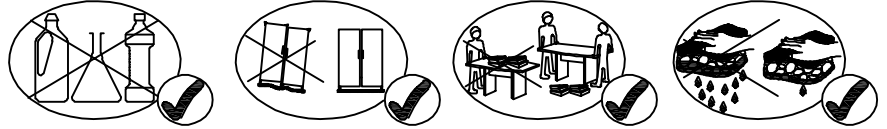
## MEUBLES DEMEYERE

178 à 184 rue de la Prévôté

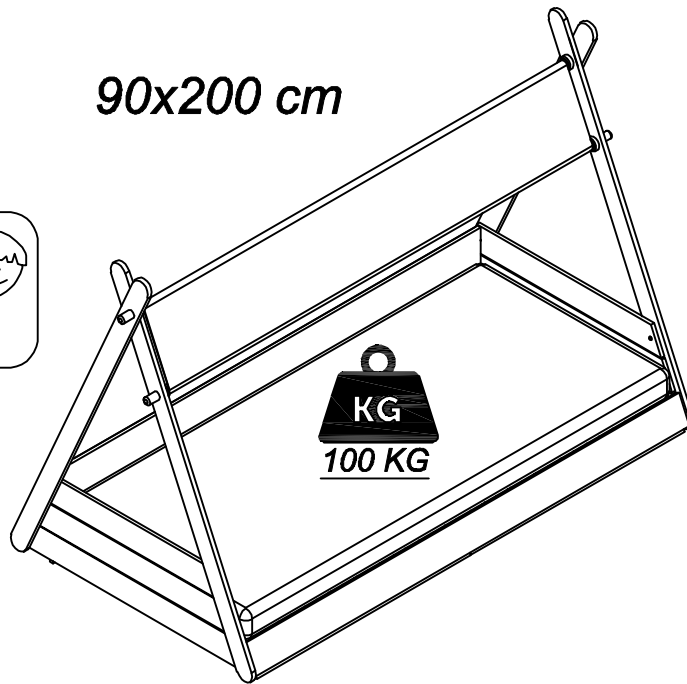
BP 49

59840 PERENCHIES

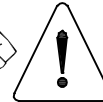
FRANCE



90x200 cm



2H 00MN



**(FR) SECURITE**

RESPECTER LES INSTRUCTIONS DE MONTAGE DECRITES DANS LA NOTICE.  
CE LIT N'EST PAS UN JOUET. NE LAISSEZ PAS UN ENFANT ESCALADER LA STRUCTURE AU DESSUS DU COUCHAGE.

**(EN) CAUTION**

FOLLOW CAREFULLY THE ASSEMBLY INSTRUCTIONS DESCRIBED IN THE DIRECTION  
BED NOT TO BE USED AS A GAME. DO NOT ALLOW THE CHILDREN TO CLIMB ONTO THE ROOF OF THE BED.

**(DE) SICHERHEITSVORSCHRIFTEN**

BEACHTEN SIE BITTE UNBEDING DIE ANGEGBENEN AUFBAUVORSCHRIFTEN  
NICHT ALS SPIELGERÄT ZU VERWENDEN. LASSEN SIE DIE KINDER NICHT AUF DAS DACH DES BETTES STEIGEN.

**(ES) SEGURIDAD**

RESPECTAR LAS INSTRUCCIONES DE MONTAJE DESCRIBIDAS EN EL FOLLETO  
ESTA CAMA NO ES UN JUEGO. NO DEJAD UN NIÑO SUBIR POR ENCIMA DE LA ESTRUCTURA DE LA CAMA.

**(NL) VEILIGHEID**

DE IN DE GEBRUIKSAANWIJZING BESCHREVEN INSTRUCTIE RESPECTEREN  
HET BED IS GEEN SPEELGOED. KINDEREN MOGEN NIET OP HET DAK VAN HET BED KLIMMEN.

**(IT) SICUREZZA**

RISPETTARE LE ISTRUZIONI DI MONTAGGIO DESCRITTE NELL'AVVERTENZA  
QUESTO LETTO NON È UN GIOCATTOLO. NON LASCIATE UN BAMBINO SCALARE LA STRUTTURA SOPRA IL LETTO.

**(PT) SEGURANCA**

RESPEITAR AS INSTURAS ÇOS DE MONTAGEH DESCRÉVEDAS NA INSTRU ÇOES DE USO  
ESTA CAMA NÃO É UM JOGO. NÃO DEIXEM UMA CRIANÇA ESCALAR A ESTRUTURA EM CIMA DA DORMIDA.

**(PL) UWAGA**

PROSZĘ PRZESTRZEGAĆ INSTRUCJI MONTAŻU  
TO ŁÓŻKO NIE JEST ZABAWKĄ, NIE POZWÓL, ABY DZIECKO WSPIEŁO SIĘ NA STRUKTURĘ NAD ŁÓŻKIEM

**(CS) BEZPEČNOST**

DODRŽUJTE MONTÁŽNÍ POKYNY UVEDENÉ V NÁVODU.  
NEHRAJTE SI NA STŘEŠE LŮŽKA.

**(HU) Biztonság**

KÖVESSE AZ ÚTMUTATÓBAN LEÍRT ÖSSZESZERELÉSI UTASÍTÁSOKAT.  
NE JÁTSZSON AZ ÁGY TETEJÉN.

**(RO) Siguranță**

RESPECTAȚI INSTRUCȚIUNILE DE MONTARE DESCRISE ÎN MANUAL.  
NU VĂ JUCAȚI PE ACOPERIȘUL PATULUI.

**(RU) Безопасность**

СЛЕДУЙТЕ УКАЗАНИЯМ ПО СБОРКЕ, ОПИСАННЫМ В ИНСТРУКЦИИ.  
НЕ ИГРАЙТЕ НА КРЫШЕ КРОВАТИ.

**(SK) Bezpečnosť**

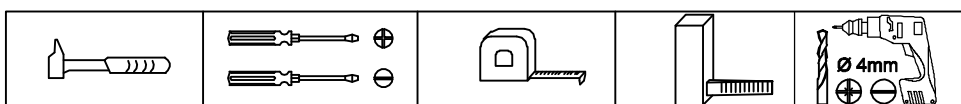
POSTUPUJTE PODĽA MONTÁŽNYCH POKYNOV UVEDENÝCH V NÁVODEI  
NEHRAJTE SA NA STRIEŠKE POSTELE.

**(TR) Güvenlik**

KILAVUZDA BELİRTİLEN MONTAJ TALİMATLARINA UYUN.  
YATAĞIN ÇATISI ÜZERİNDE OYUN OYNAMAYIN



MADE IN VIET NAM



### Français :

- Notice à conserver.
- En cours du montage, prenez garde aux risques de pincement et de cisaillement.
- Ne pas mettre le lit à proximité d'une source de chaleur.
- Ne pas s'asseoir à plusieurs sur le lit.
- Ne pas sauter sur le lit.
- Stocker le lit dans un endroit sec.
- Ne convient pas à un enfant de moins de 6 ans.
- Les meubles contenant des panneaux à base de bois (panneaux de particules, panneaux de fibres, contreplaqué...) peuvent émettre des substances polluantes dans l'air intérieur . Il est ainsi recommandé , après l'installation du meuble dans son logement, d'aérer fréquemment la pièce concernée pendant au moins quatre semaines afin de réduire son exposition aux polluants émis par le meuble.*

### English :

- Retain the instructions for future reference.
- During the assembly, beware the risks of pinching and shearing.
- Keep the product away from heat sources.
- Do not sit on the bed several.
- Do not jump on the bed.
- Store the bed in a dry place.
- Not suitable for children under 6 years old.

### Deutsch :

- Notiz zum Aufbewahren.
- Während der Montage bitte darauf achten sich nicht zu schneiden oder einzuklemmen das Bett nicht zu Nahe an einen Heizkoerper stellen.
- Sich nicht gleichzeitig zu mehreren auf das Bett setzen.
- Nicht springen auf dem Bett.
- Das Bett an einem trockenen Platz aufbewahren.
- Nicht geeignet für Kinder unter 6 Jahren.

### Español :

- Aviso .
- Durante el montaje, tenga cuidado con los riesgos de aplastamiento y cizallamiento.
- Fuente de fuego.
- No sentarse varias personas en la cama.
- No salte en la cama.
- Poner la cama en un lugar seco.
- No apto para niños menores de 6 años.

### Nederlands :

- Bewaar deze instructie goed.
- Tijdens de montage, vermijd persen en drukken.
- Het bed niet naast een verwarmingsbron plaatsen.
- Niet met meerdere personen op het bed zitten.
- Niet op het bed springen.
- Het bed in een droge plaats bewaren.

### Italy:

- Conservare le istruzioni per riferimenti futuri.*
- Durante l'assemblea, attenzione i rischi di schiacciamento e di taglio.*
- Tenere il prodotto lontano da fonti di calore .*
- Non sedersi sul letto parecchi.*
- Non saltare sul letto.*
- Conservare il letto in un luogo asciutto.*
- Non adatto a bambini sotto i 6 anni.*

### Poland :

- zachowaj instrukcję na przyszłość.*
- Podczas montażu uważaj ryzyko zaciskające i ścinające.*
- Produkt należy trzymać z dala od źródeł ciepła.*
- Nie siadać na łóżku kilka.*
- Nie skacz na łóżku.*
- Łóżkoprzzechowywać w suchym miejscu.*
- Nie nadaje się dla dzieci poniżej 6 roku życia.*

### **Portugal :**

- Guarde as instruções para referência futura.*
- Durante a montagem, tenha cuidado com os riscos de beliscadura e de corte.*
- Mantenha o produto longe de fontes de calor.*
- Não se sentar na cama vários.*
- Não pule na cama.*
- Guarde a cama em um local seco.*
- Não recomendado para crianças menores de 6 anos de idade.*

### **Čeština:**

- Návod si uschovejte.
- Během montáže dávejte pozor na nebezpečí přiskřípnutí a pořezání. Lůžko neumísťujte do blízkosti zdroje tepla.
- Na lůžko nesedejte ve více osobách.
- Na lůžko neskákejte.
- Lůžko skladujte na suchém místě.
- Nevhodné pro děti mladší 6 let.

### **Magyar:**

- Tartsa be az utasítást
- Az összeszerelés során vigyázzon a becsípődés és a vágás veszélyeire.
- Ne helyezze az ágyat hőforrás közelébe.
- Ne üljön az ágyra.
- Ne ugorjon az ágyra.
- Az ágyat száraz helyen tárolja.
- Nem alkalmas 6 év alatti gyermek számára.

### **Română:**

- Manual de păstrat
- În cursul montării, aveți grijă la riscurile de ciupire și de tăiere.
- Nu amplasați patul în apropiere de o sursă de căldură.
- Nu vă așezați mai multe persoane pe pat.
- Nu săriți pe pat.
- Depozitați patul într-un loc uscat.
- Nu se recomandă copiilor mai mici de 6 ani.

### **Русский:**

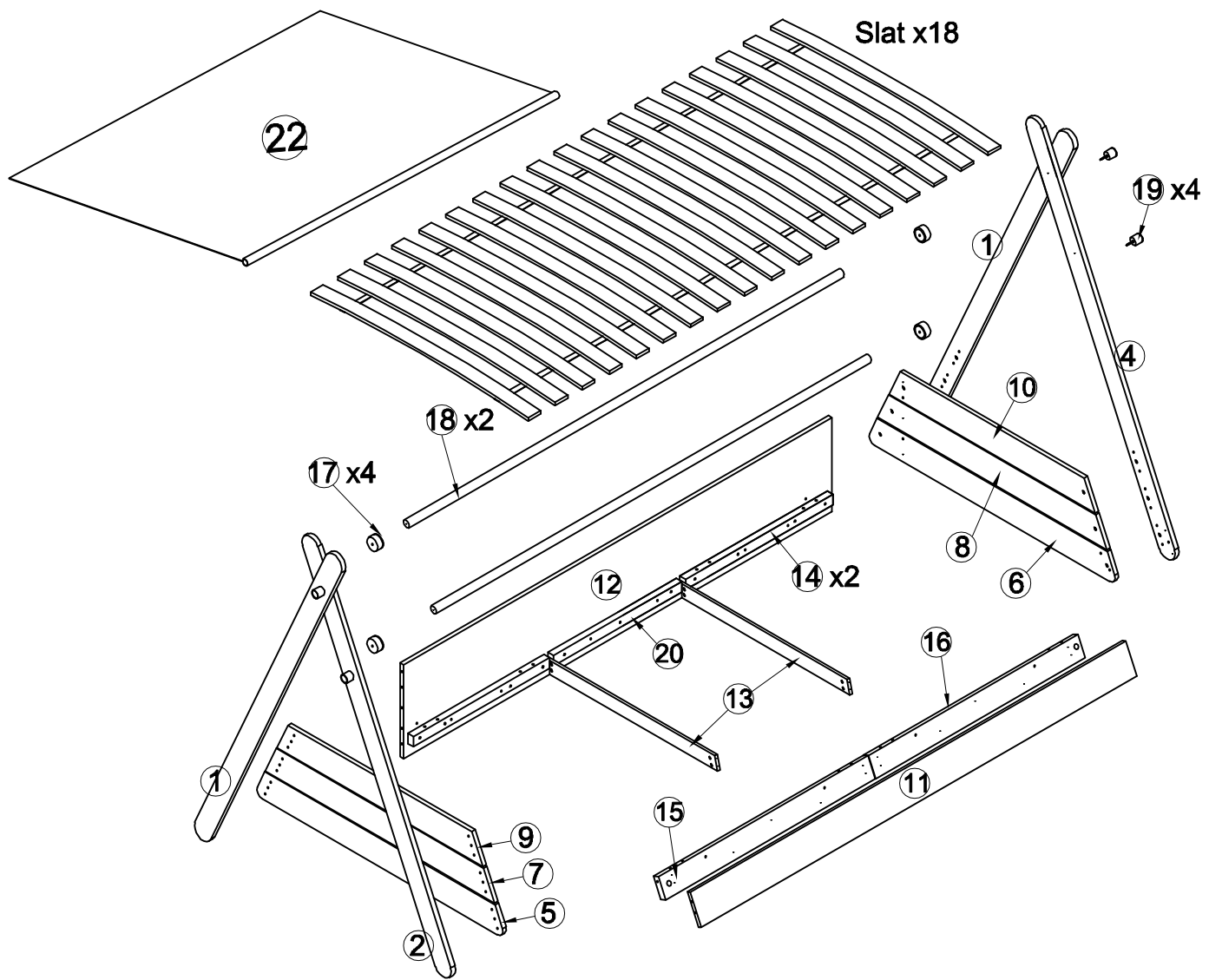
- Важная информация
- При сборке остерегайтесь риска защемления пальцев и порезов.
- Не ставьте кровать рядом с источником тепла.
- Нельзя сидеть на кровати более чем одному человеку.
- Не прыгайте на кровати.
- Храните кровать в сухом месте.
- Не используйте для детей младше 6 лет.

### **Slovenský:**





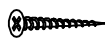





- Návod si starostlivo uschovajte.
- Pri montáži si dávajte pozor na nebezpečenstvo pricviknutia a strihu.
- Posteľ neumiestňujte do blízkosti zdroja tepla.
- Na posteľ si nesmie sadieť viacero osôb súčasne.
- Na posteli neskáčte.
- Posteľ uskladnite na suchom mieste.
- Nevhodné pre deti mladšie ako 6 roky.

### **Türk:**



- Kılavuzu saklayın
- Montaj sırasında sıkışma ve kesilme ile yaralanma tehlikelerine karşı dikkatli olun
- Yatağı bir ısı kaynağı yakınına yerleştirmeyin
- Yatak üzerine birden fazla kişi oturmamalıdır
- Yatak üzerinde zıplamayın
- Yatağı kuru bir ortamda muhafaza edin
- 6 yaş altı çocuklar için uygun değildir

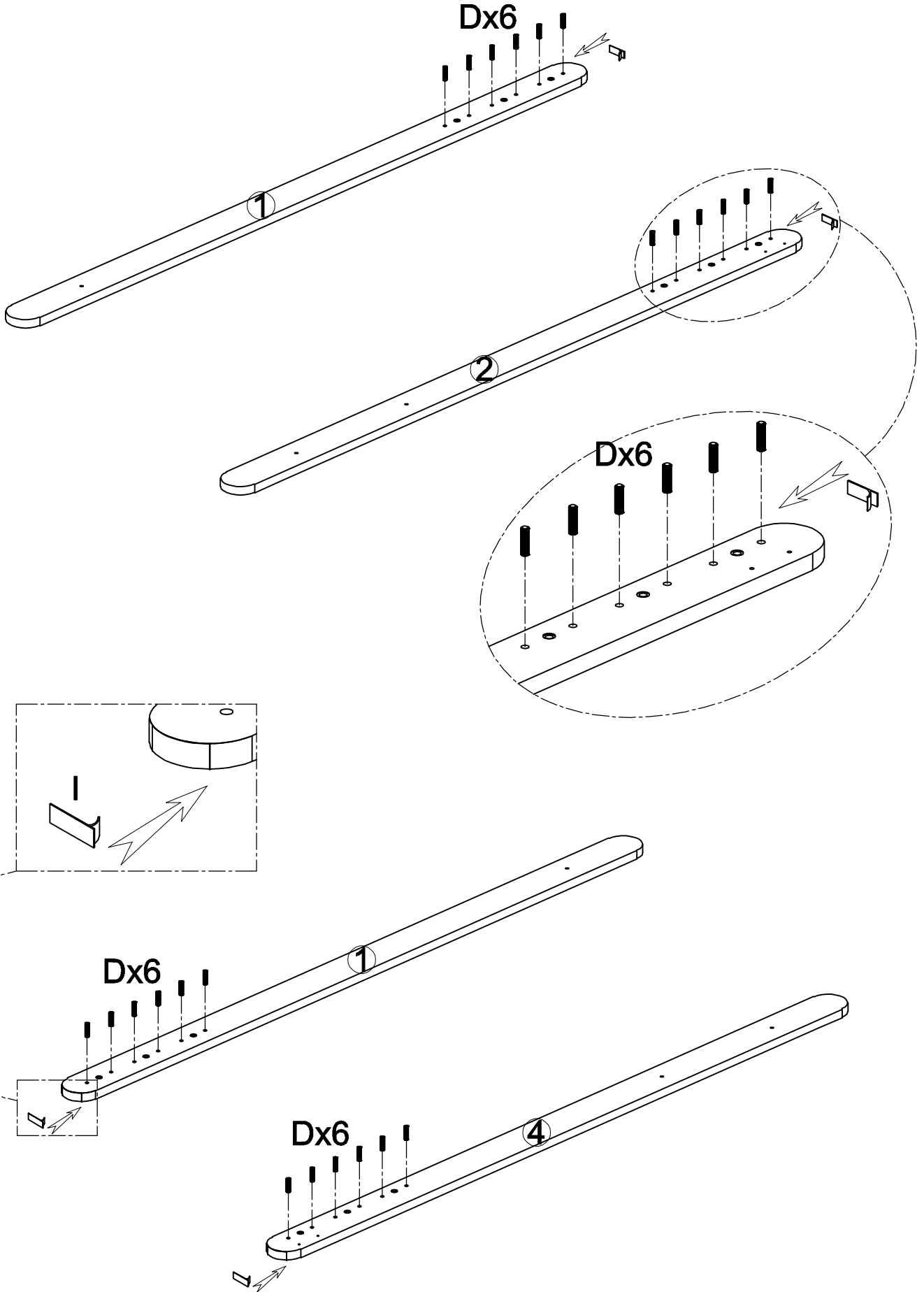


REF	Dimension (mm)	Qt'y	REF	Dimension (mm)	Qt'y	REF	Dimension (mm)	Qt'y
1	1525*76*18	2	9	915*110*15	1	16	997*90*25	1
2	1525*76*18	1	10	915*110*15	1	17	Ø35*15	4
4	1525*76*18	1	11	2030*120*15	1	18	1990*Ø30	2
5	1120*110*15	1	12	2000*360*15	1	19	Ø30*50	4
6	1120*110*15	1	13	931*76*15	2	20	582*40*25	1
7	1017*110*15	1	14	671*40*25	2	21	Slat	18
8	1017*110*15	1	15	997*90*25	1	22	Fabric	1

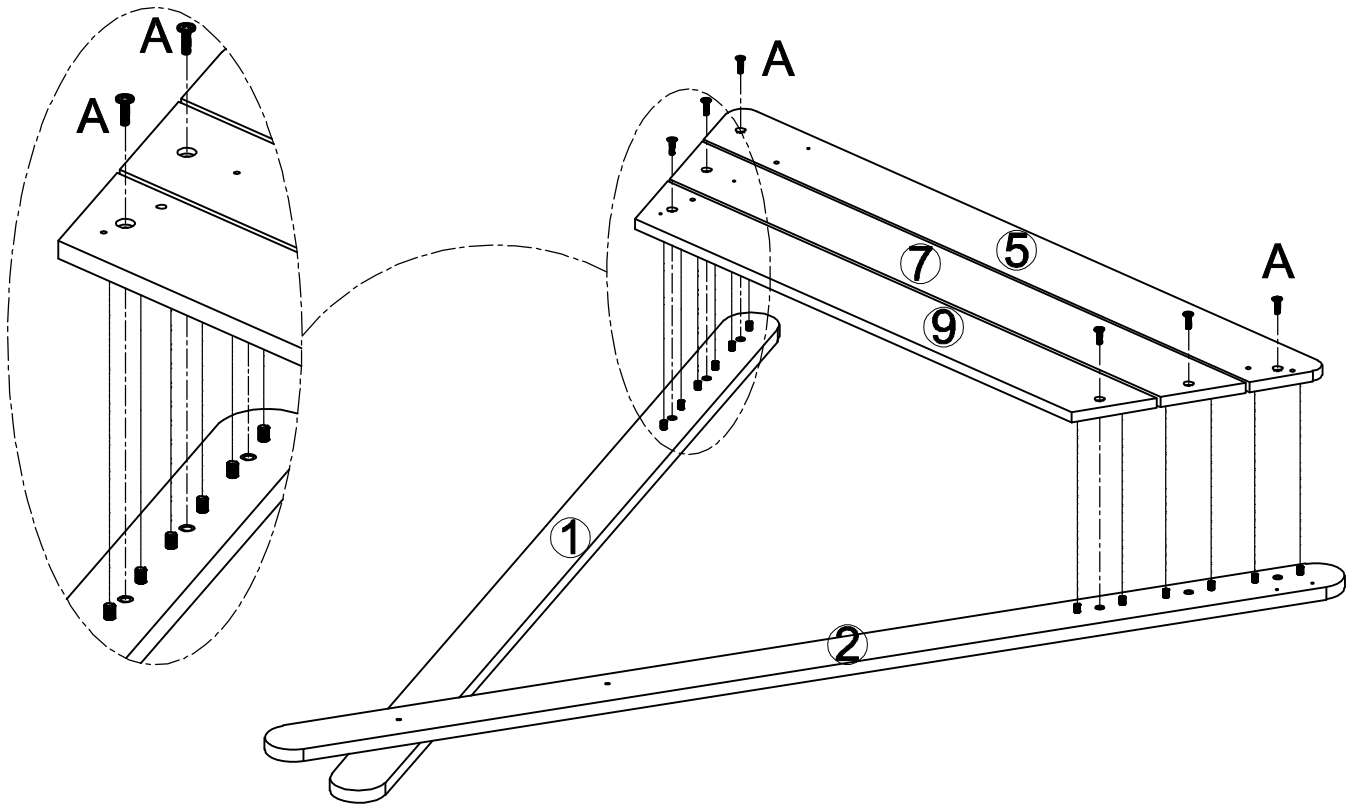
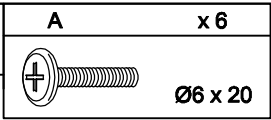
ITEM	HARDWARE	DESCRIPTION	QTY
A		Ø6x20mm	12 PCS
B		Ø8x40 mm	10 PCS
C		Ø8x30 mm	16 PCS
D		Ø8x20 mm	24 PCS
E		TF Ø4 X 30 mm	25 PCS
F		Ø14.5x11.9 mm	18 PCS
G		Ø5x45 mm	18 PCS
H		Ø3x14 mm	6 PCS
K		Ø8x60 mm	2 PCS
I		30*15*2	4 PCS

1

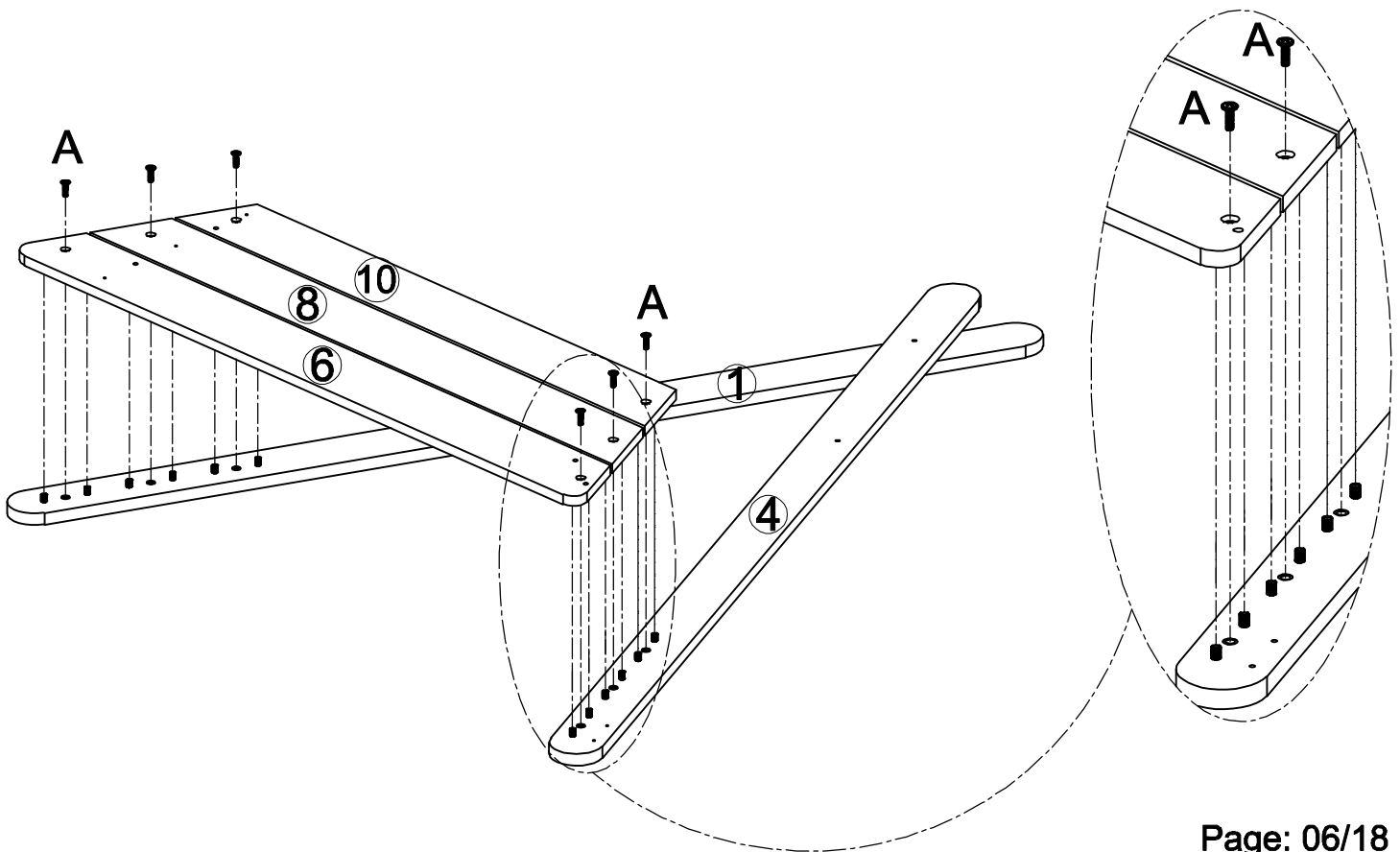
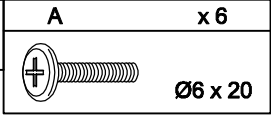
D	x 24	l	x 4
	8 x 20		30 x 15 x 2



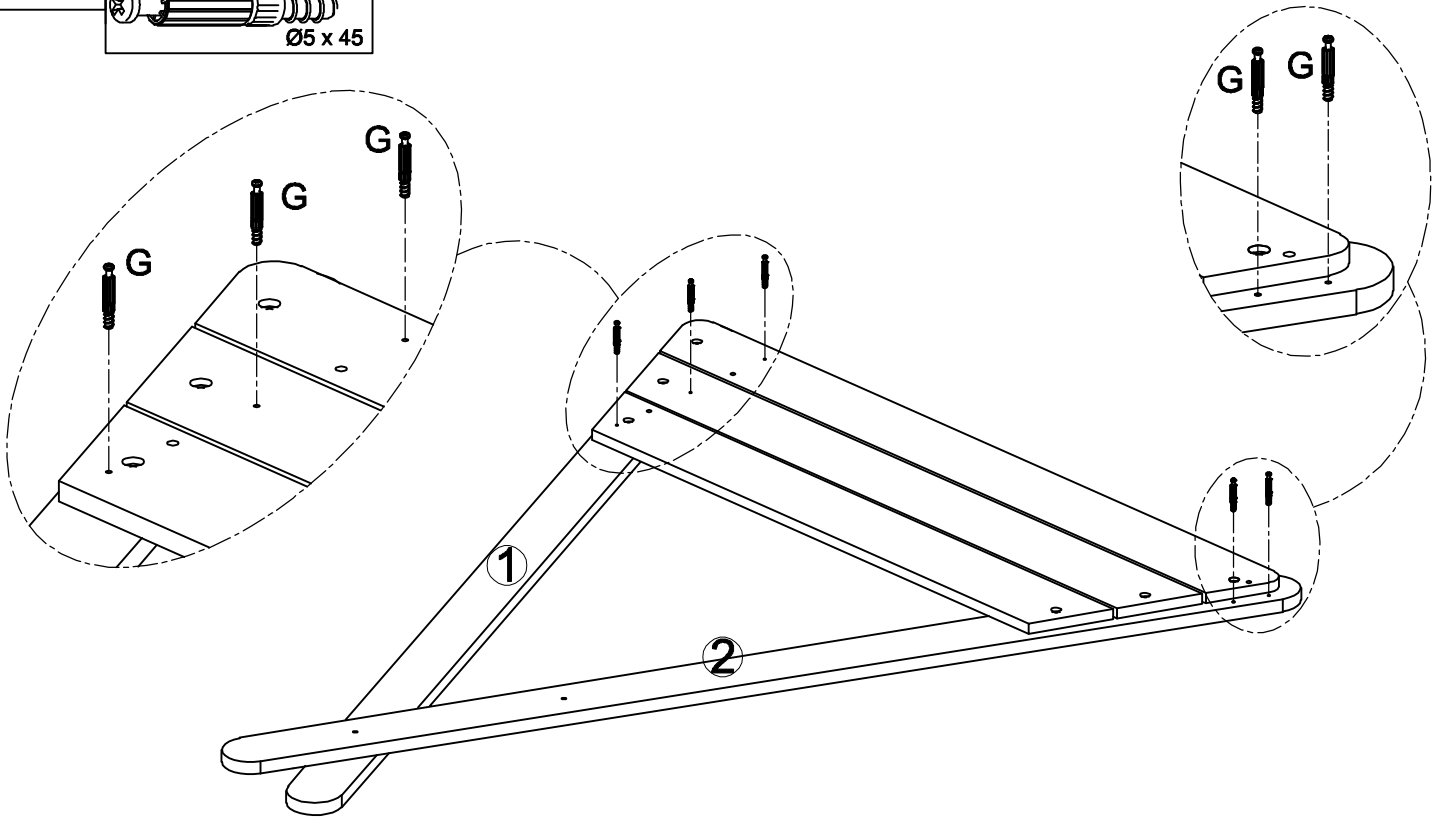
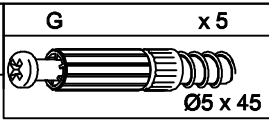
2



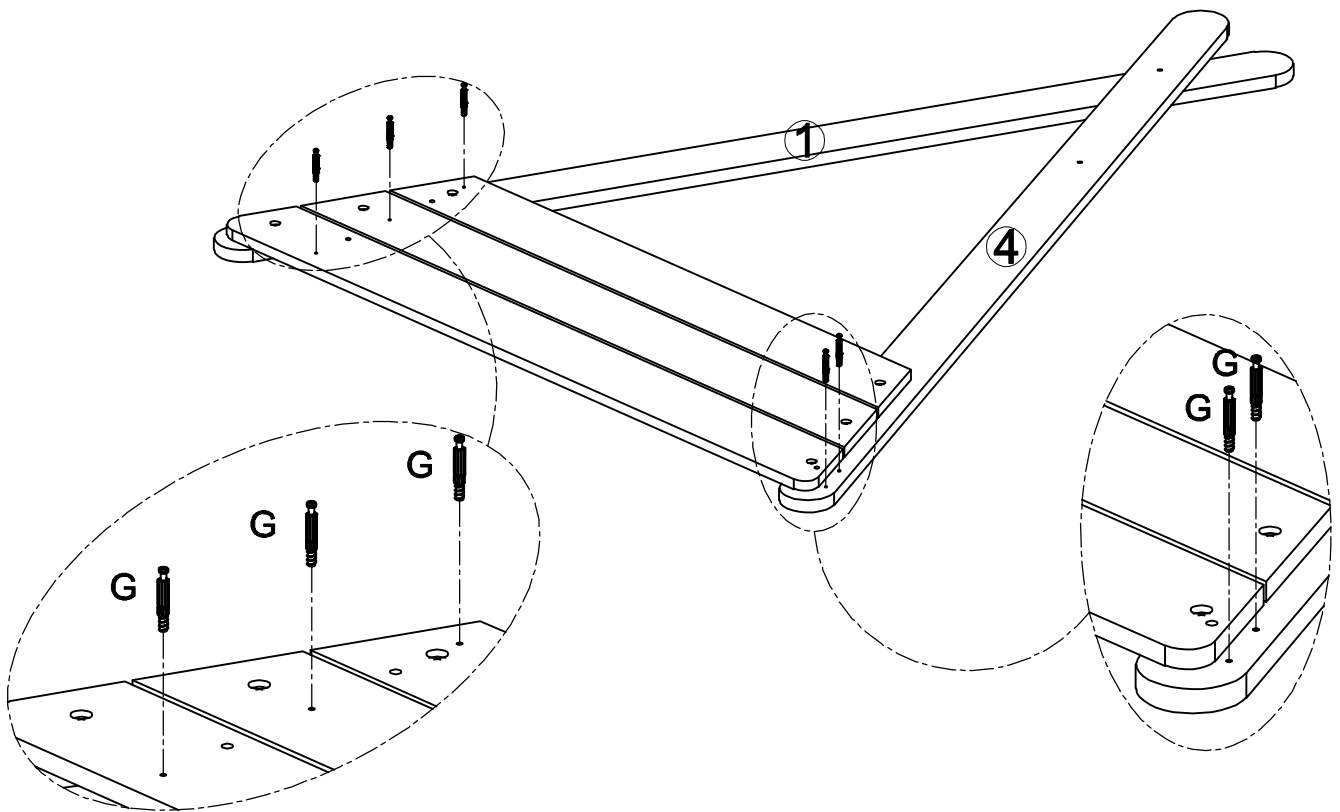
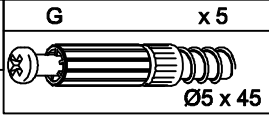
3





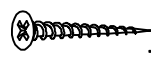

4

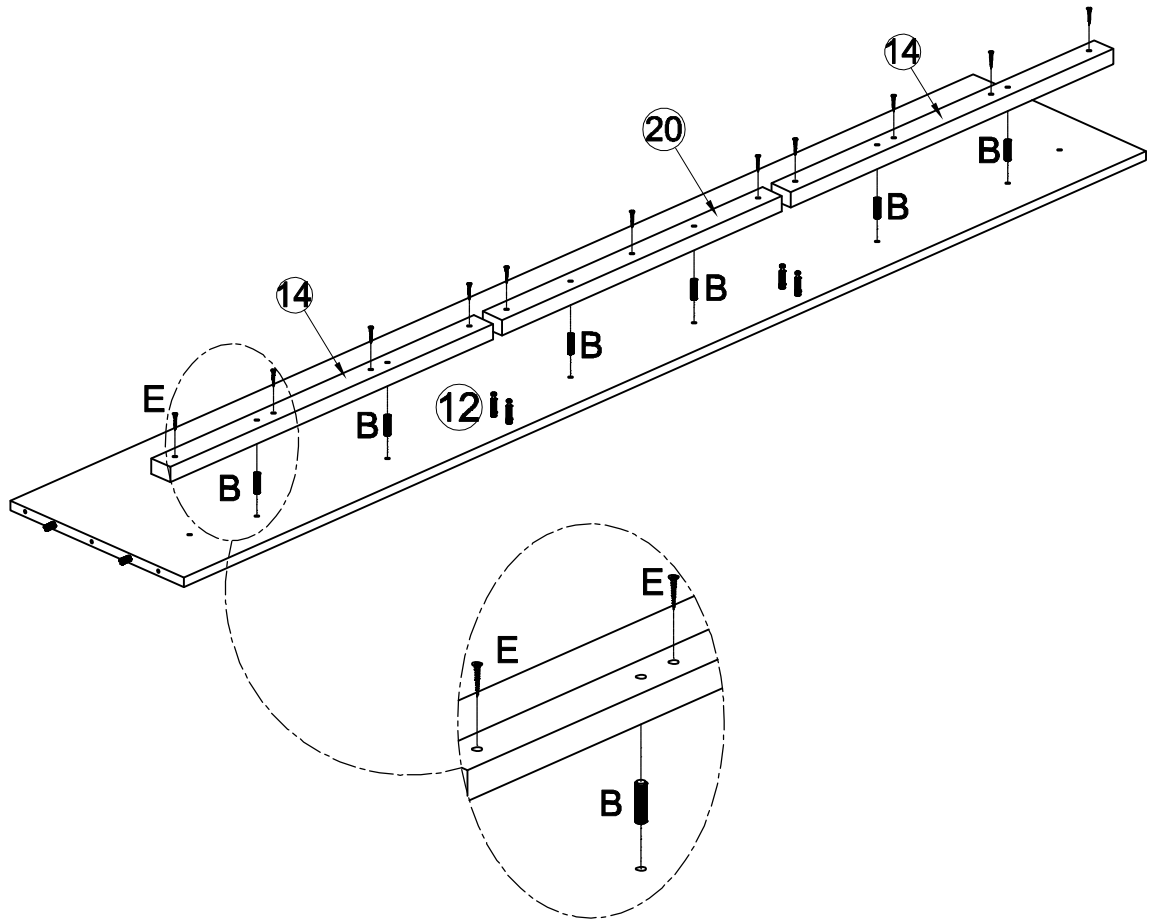
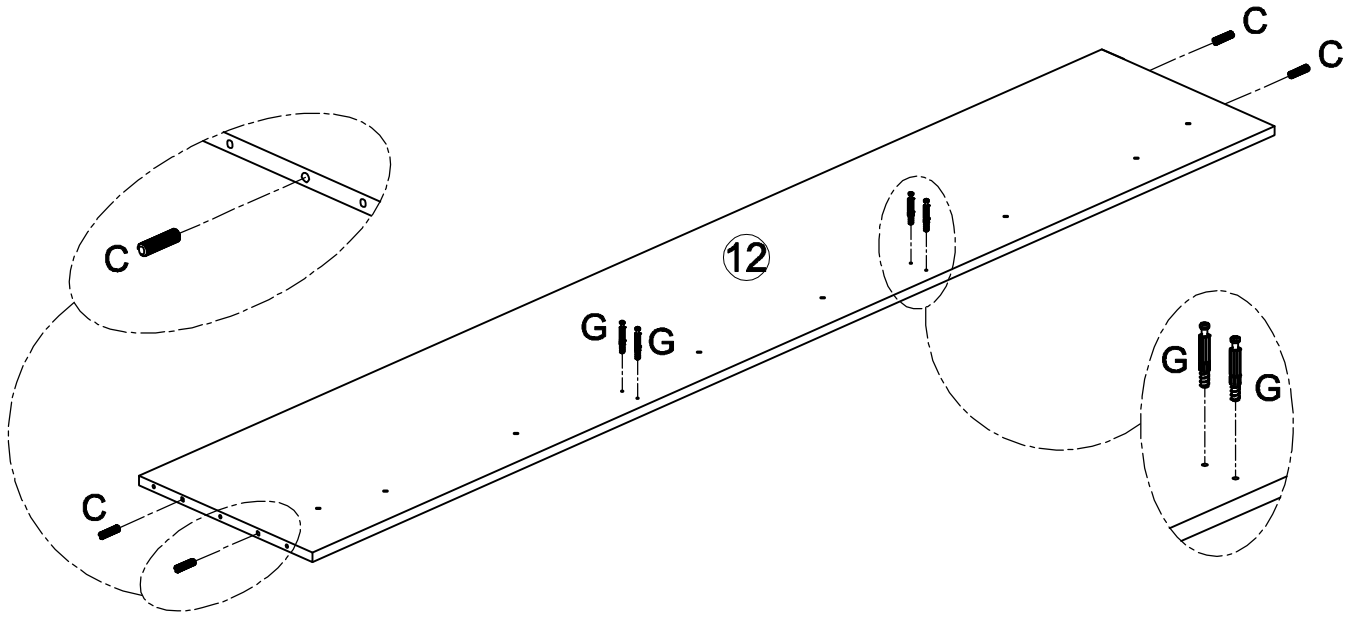


5



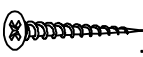



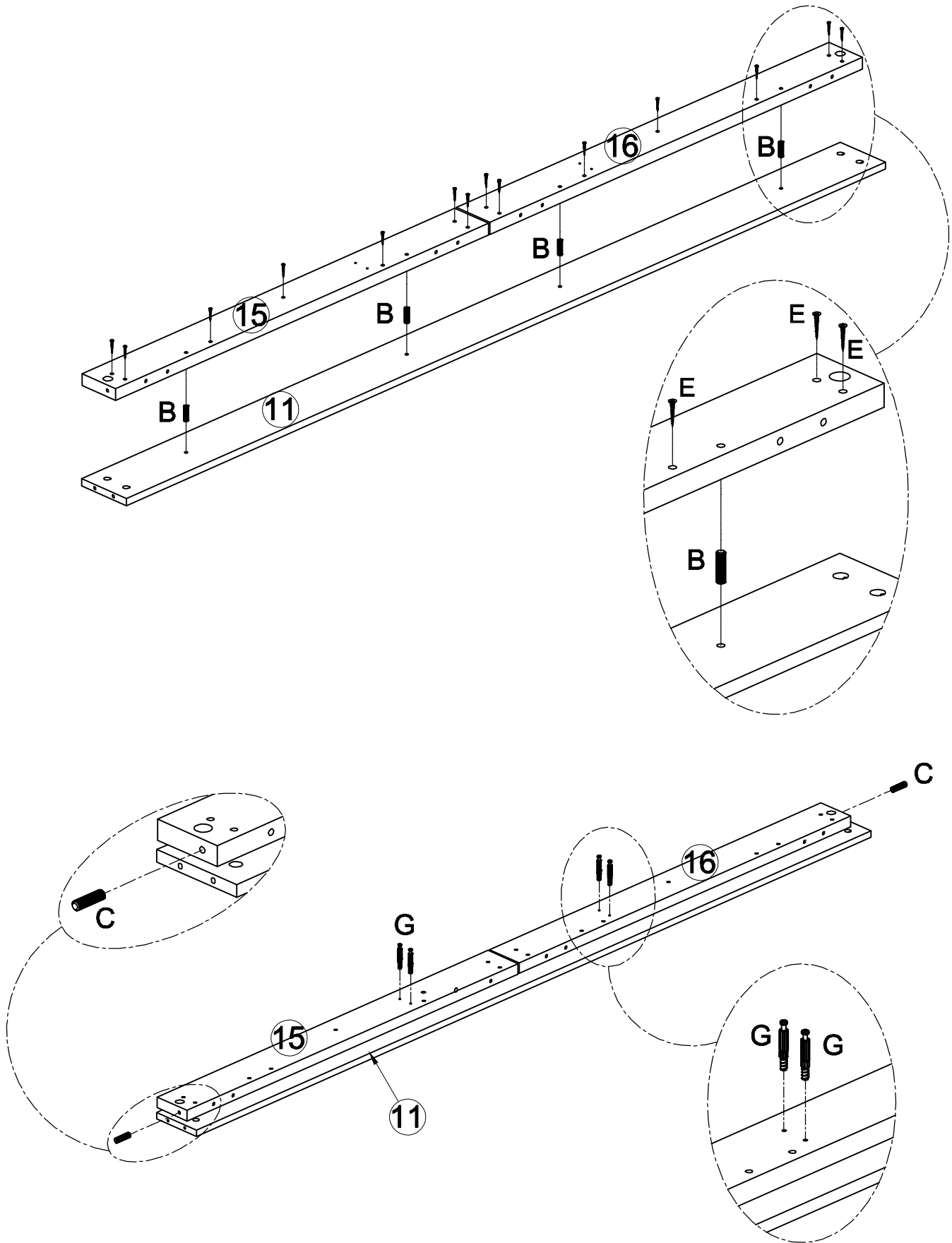
6

<b>B</b>	x6	<b>C</b>	x4	<b>E</b>	x11	<b>G</b>	x4
	8 x 40		8 x 30		TF 4 x 30		Ø5 x 45





<b>B</b>	x4	<b>C</b>	x2	<b>E</b>	x14	<b>G</b>	x4
							
	8 x 40		8 x 30		TF 4 x 30		Ø5 x 45



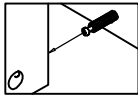
8

F

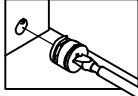
x4



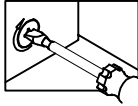
Ø14.5x11.9



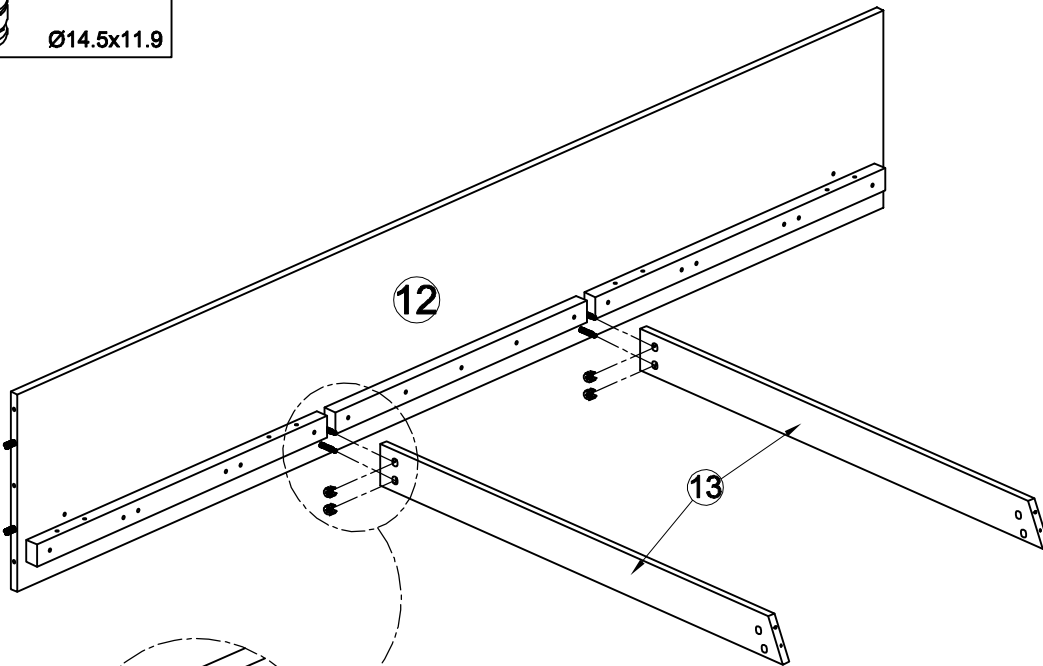
1



2

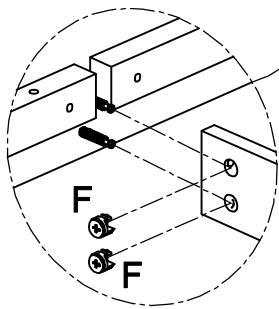


3



12

13



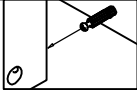
9

F

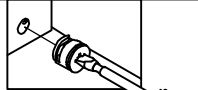
x4



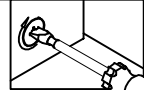
Ø14.5x11.9



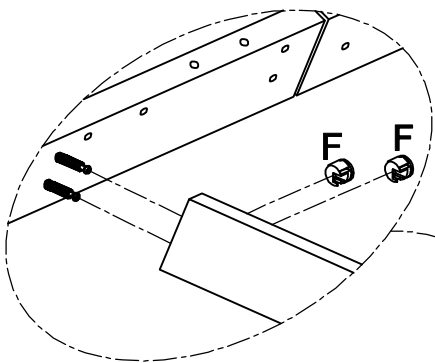
1



2



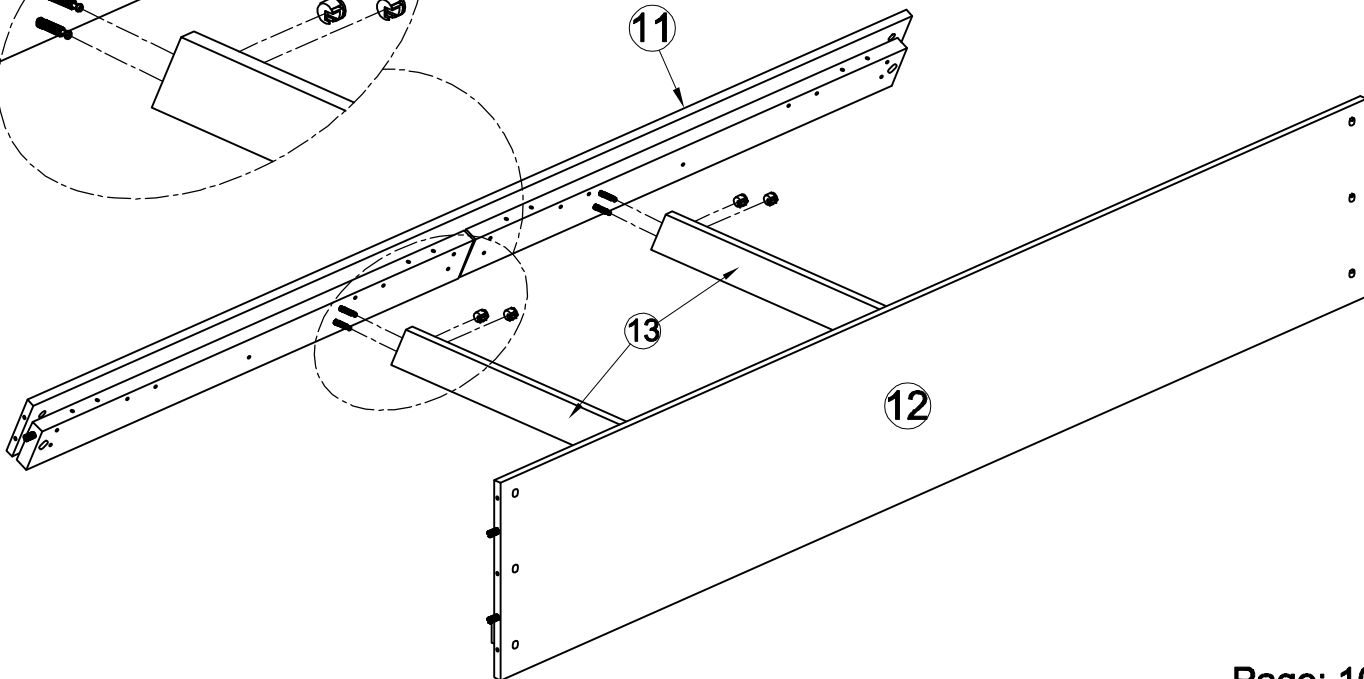
3



11

13

12

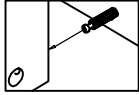


10

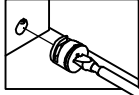
F x 10



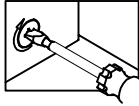
Ø14.5x11.9



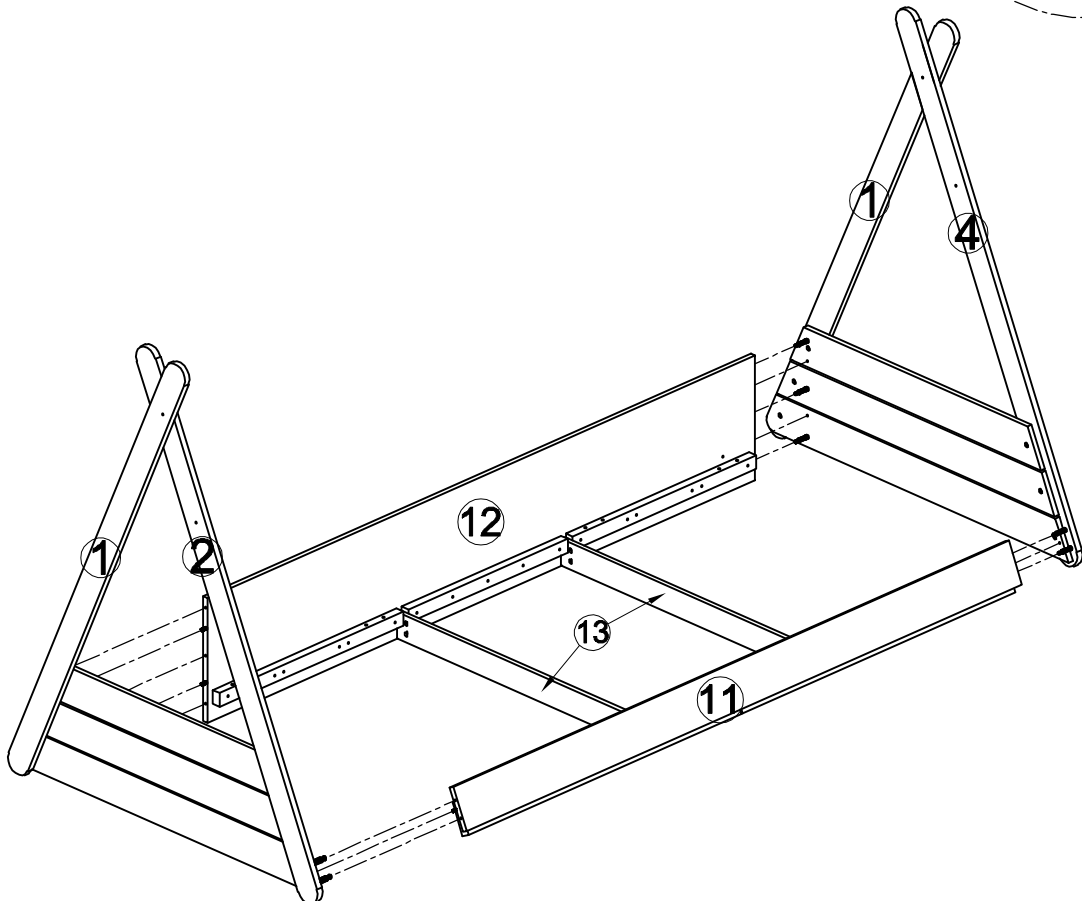
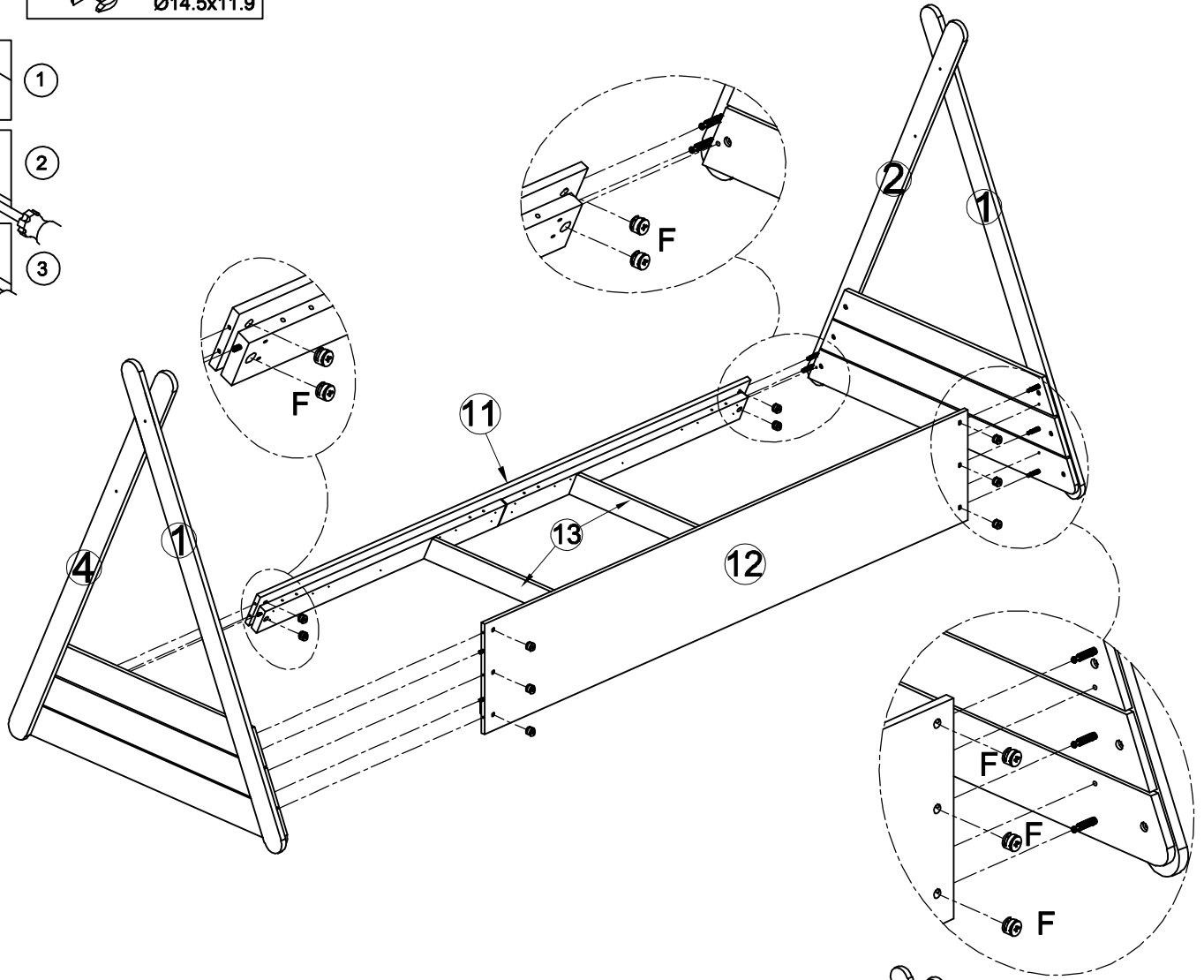
1

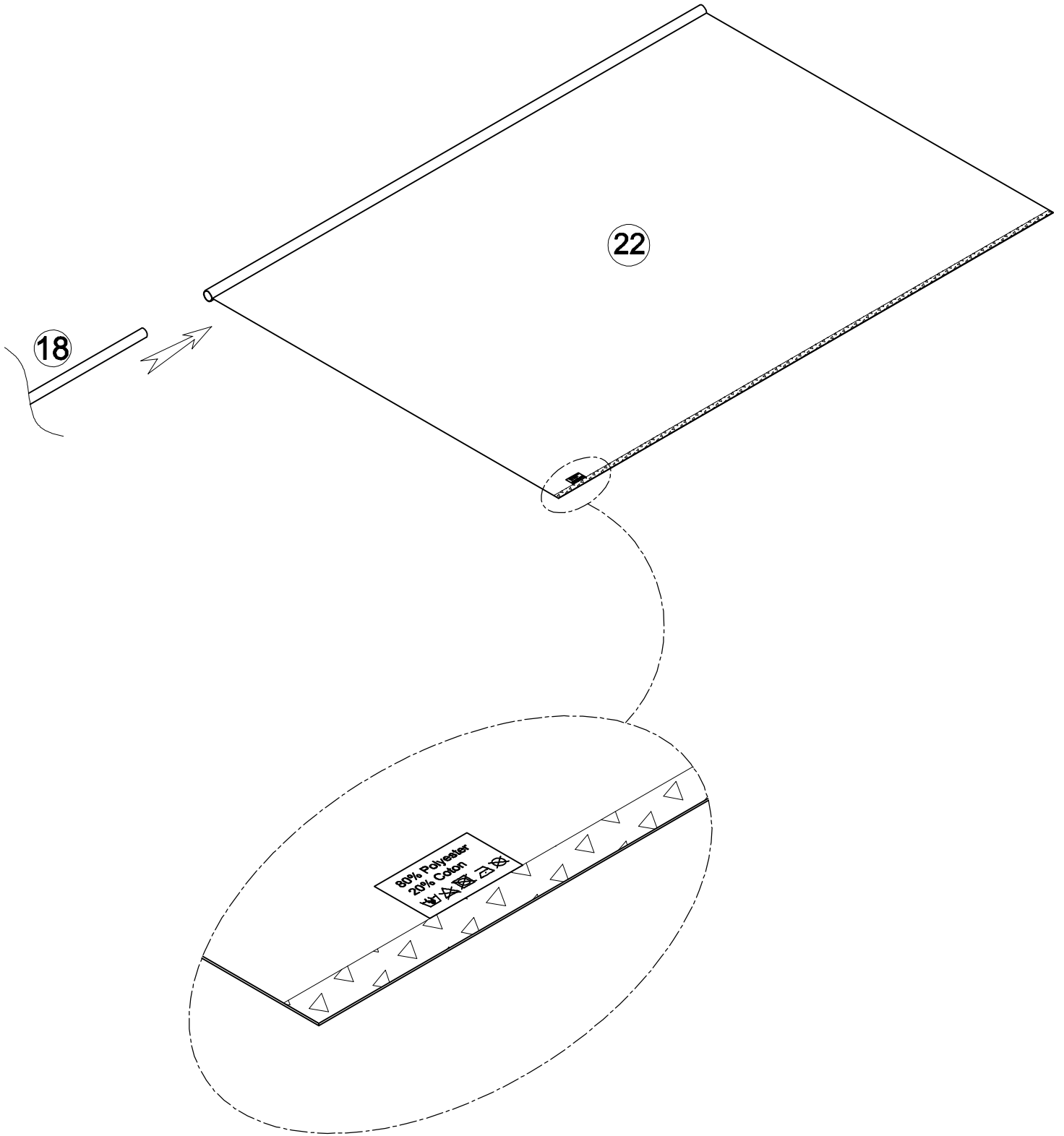


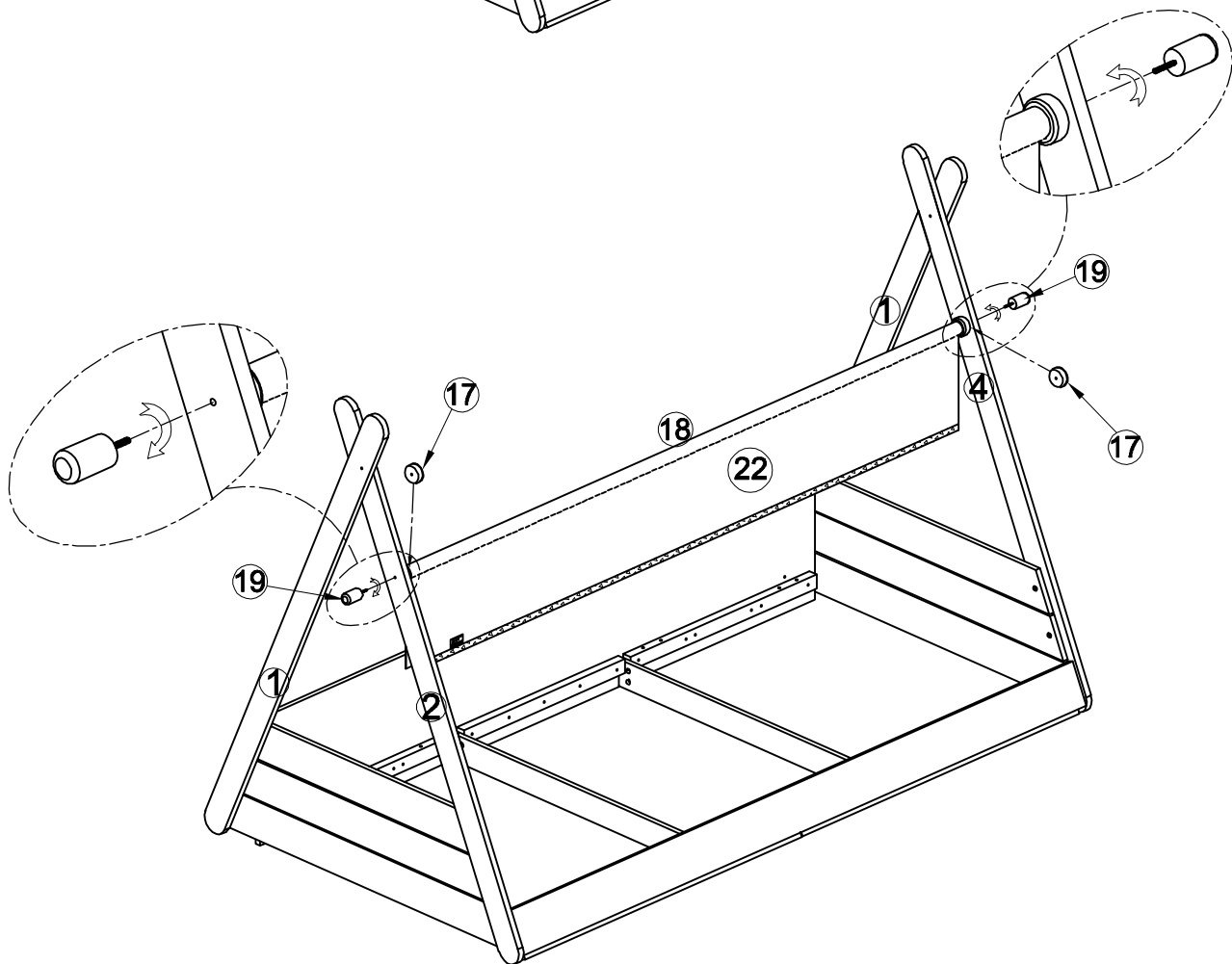
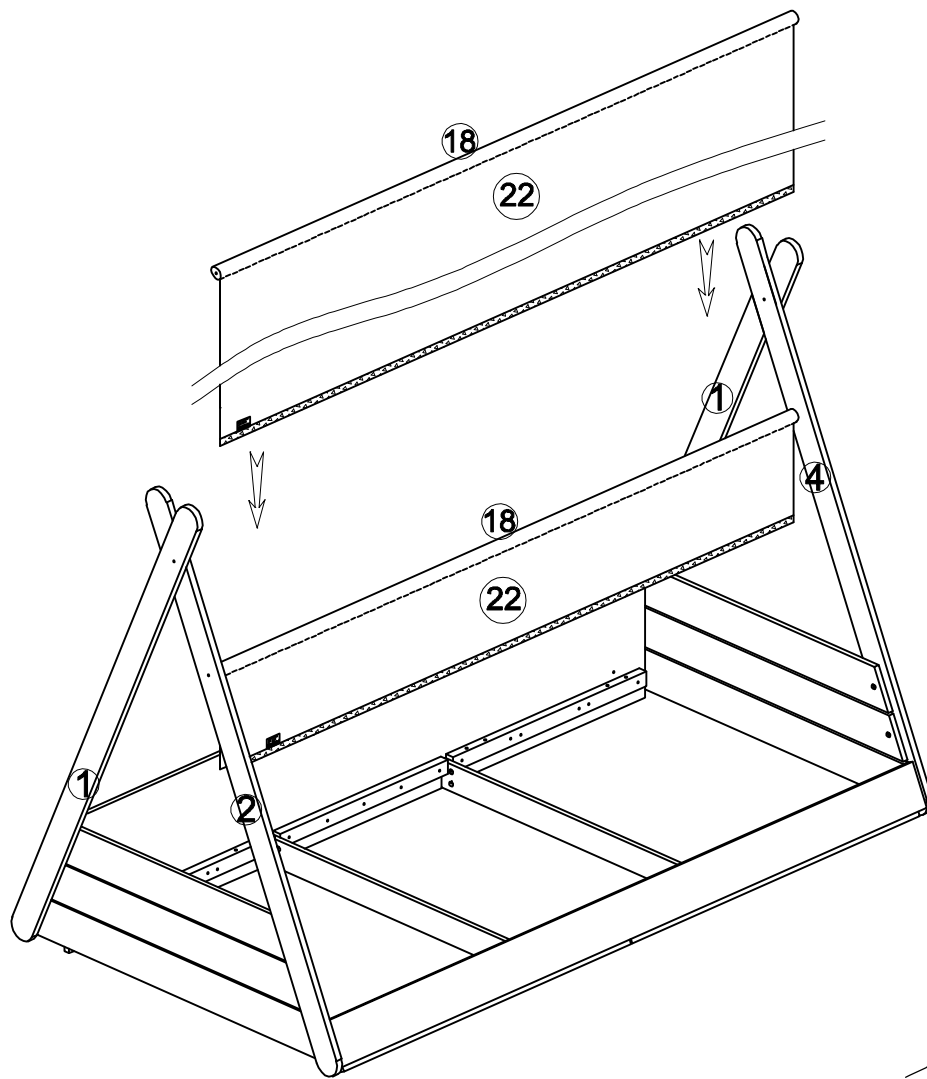
2

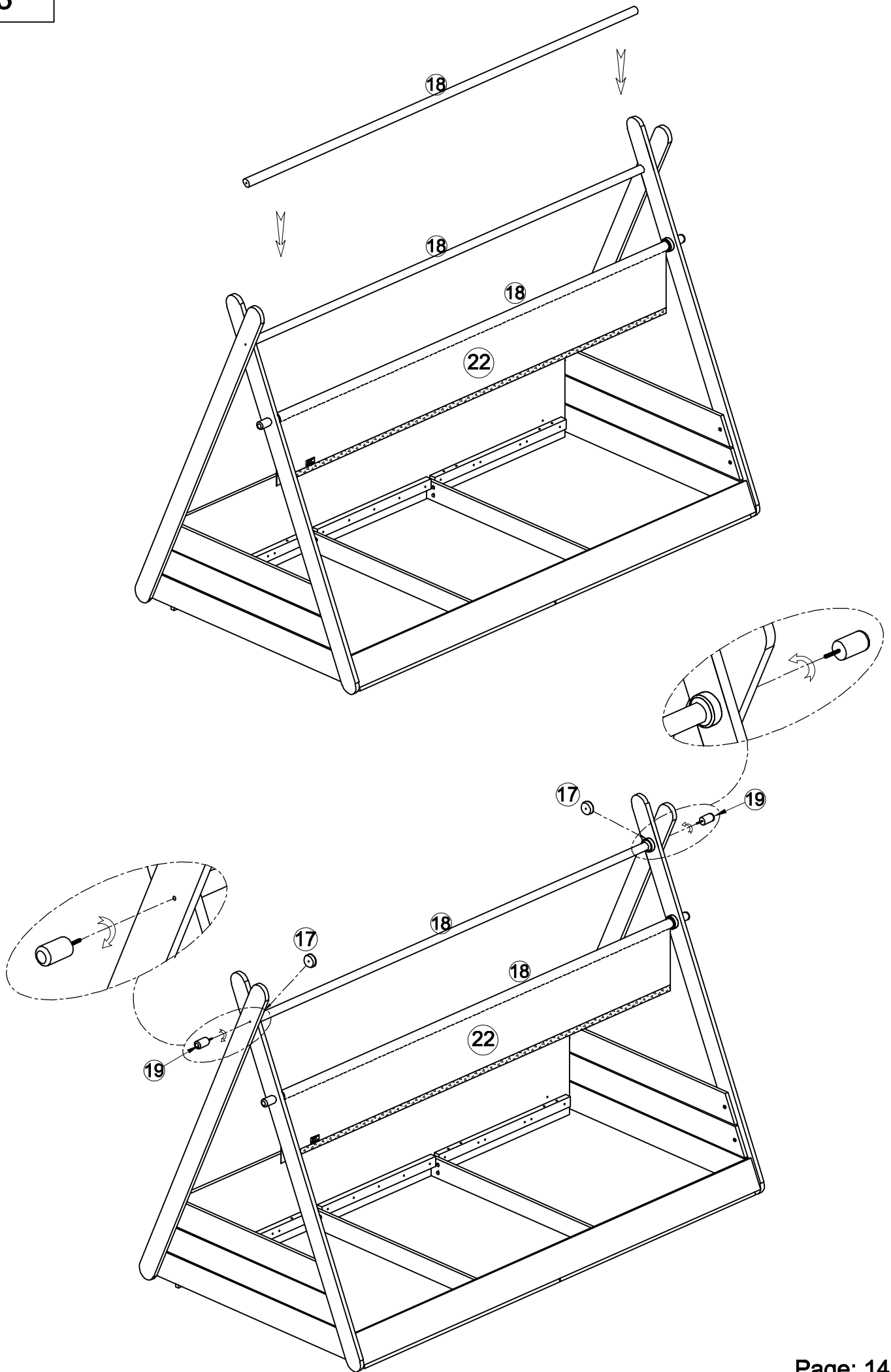


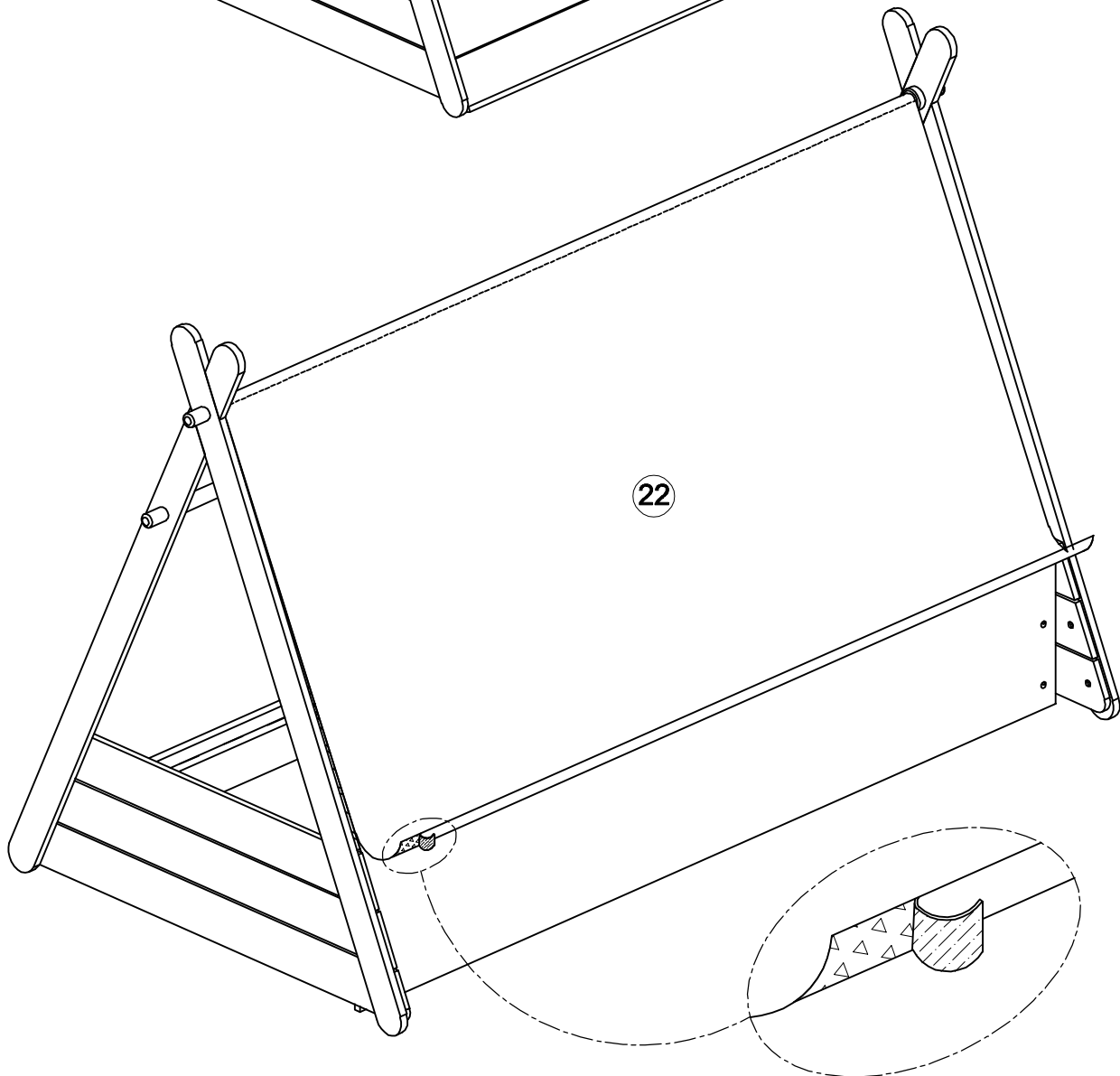
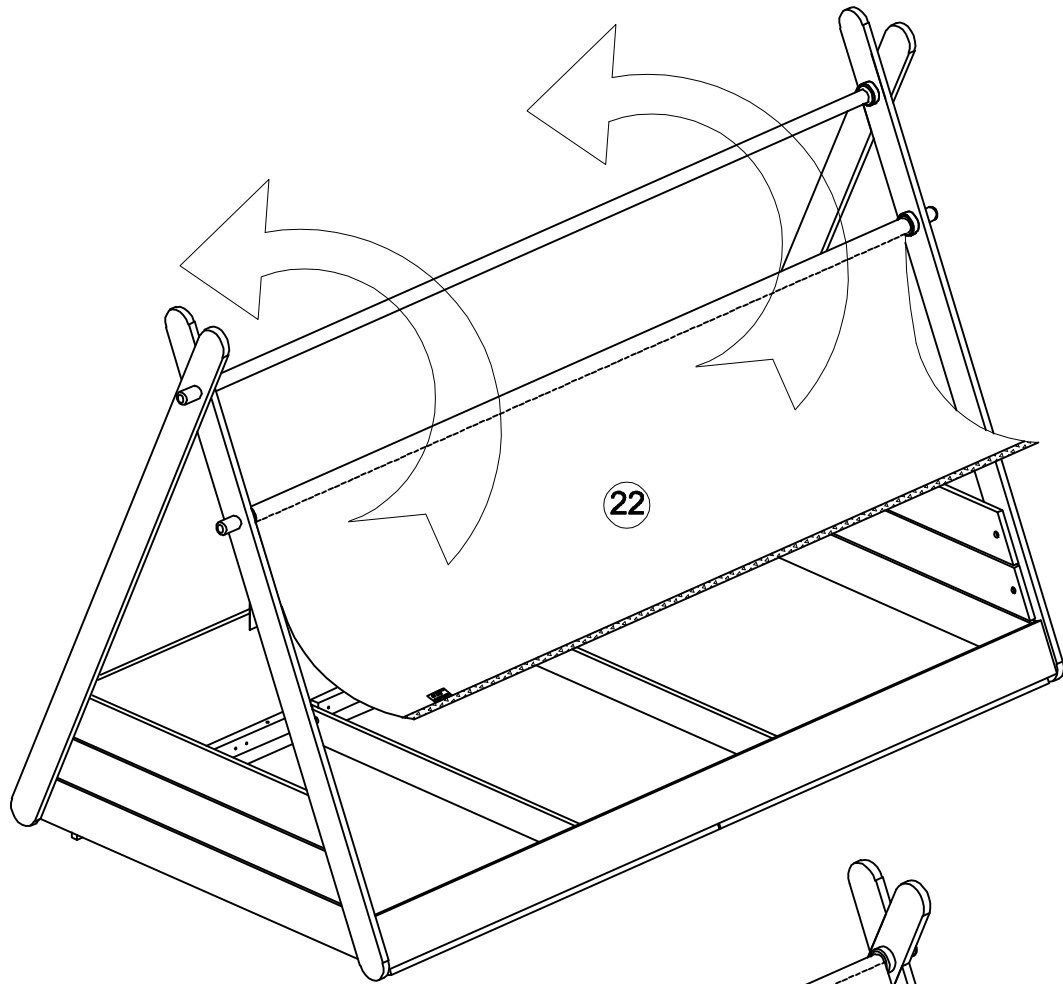
3

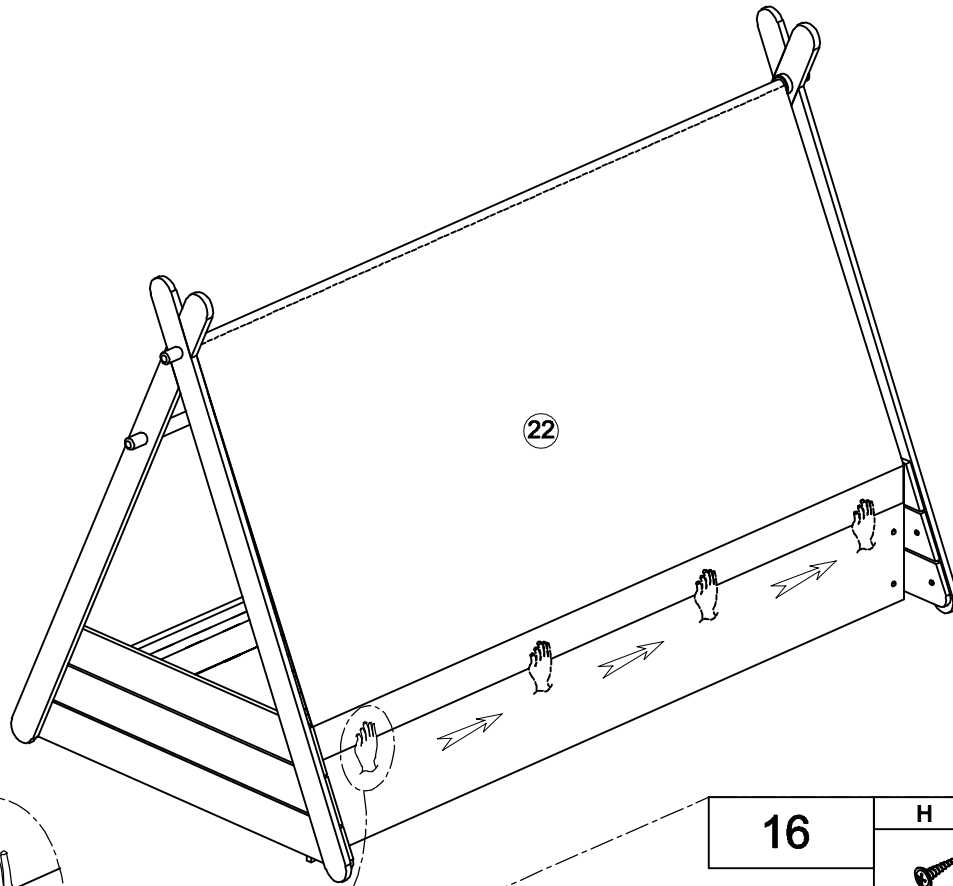





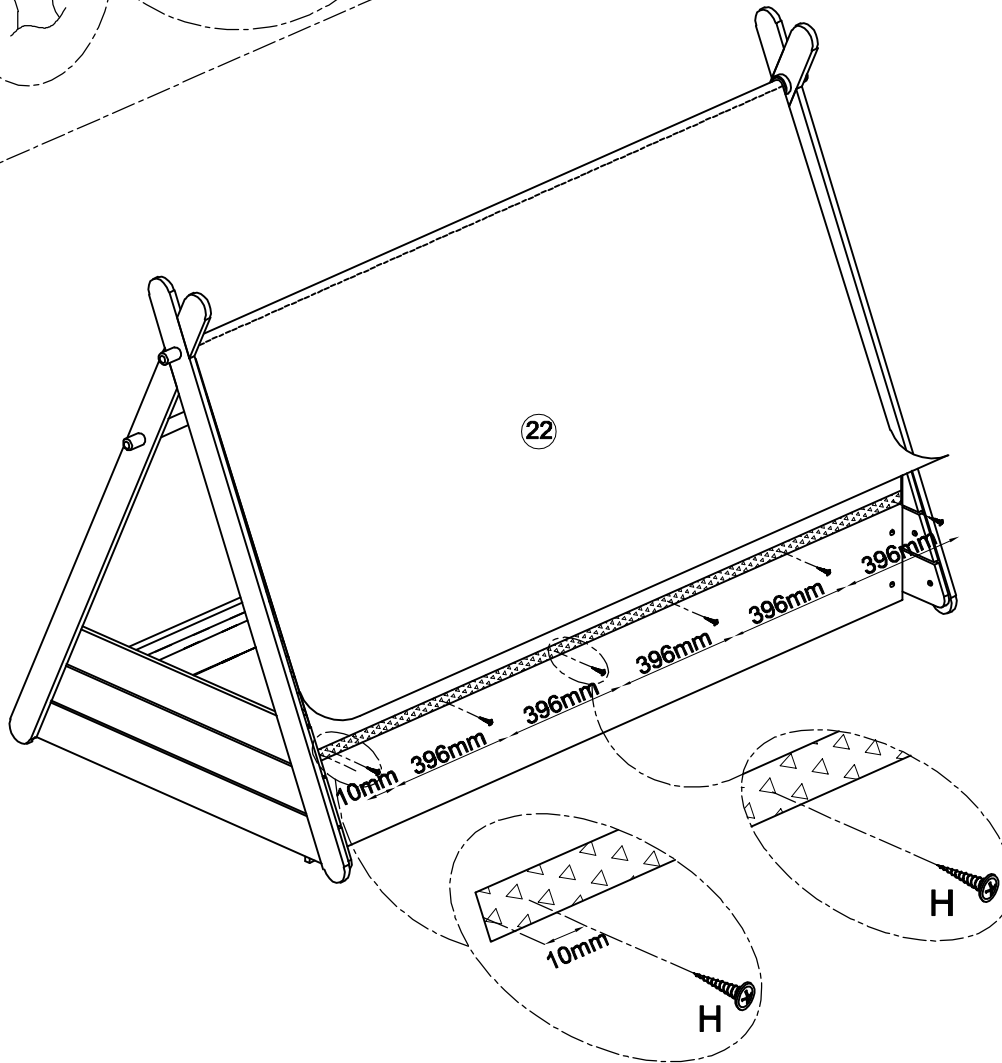







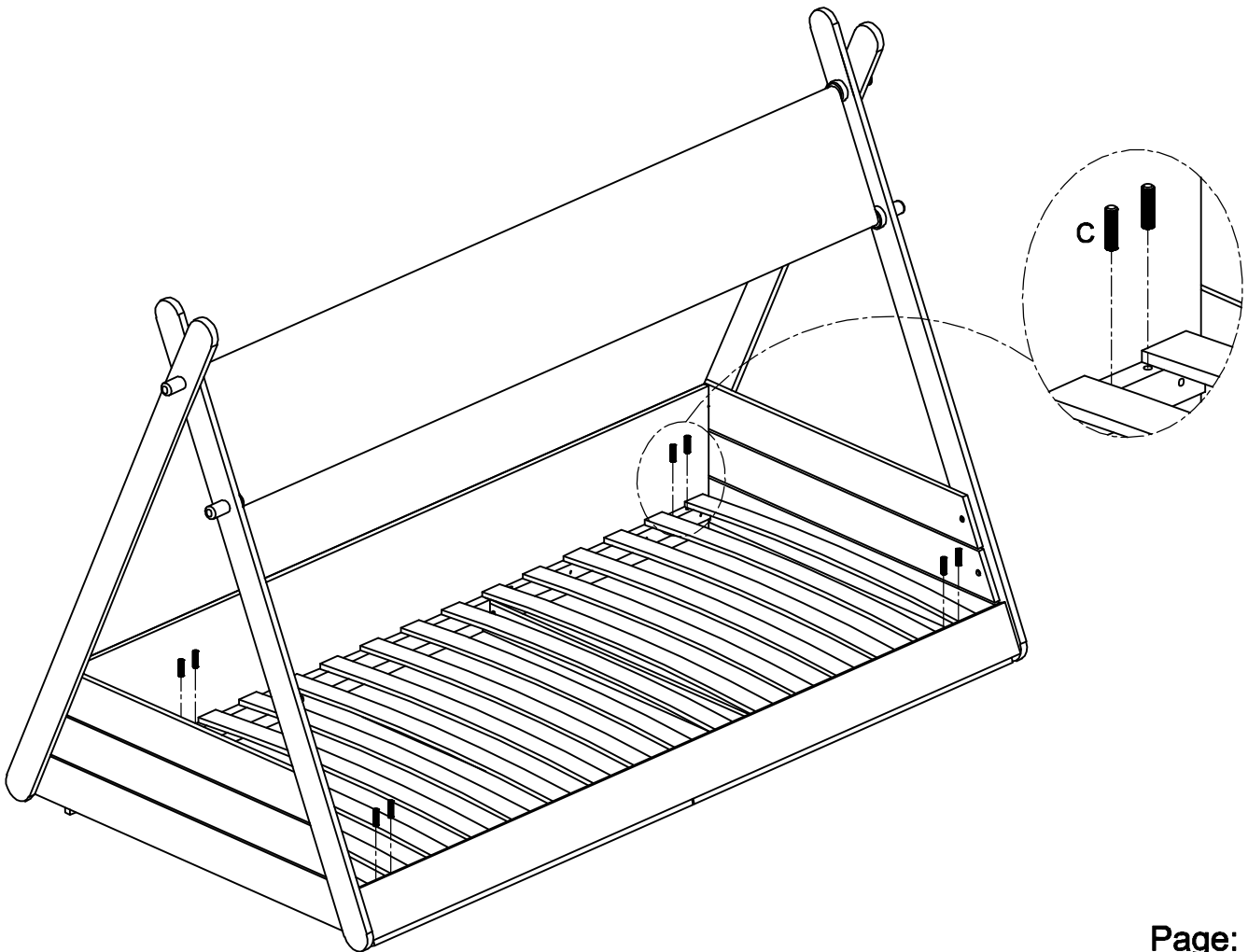
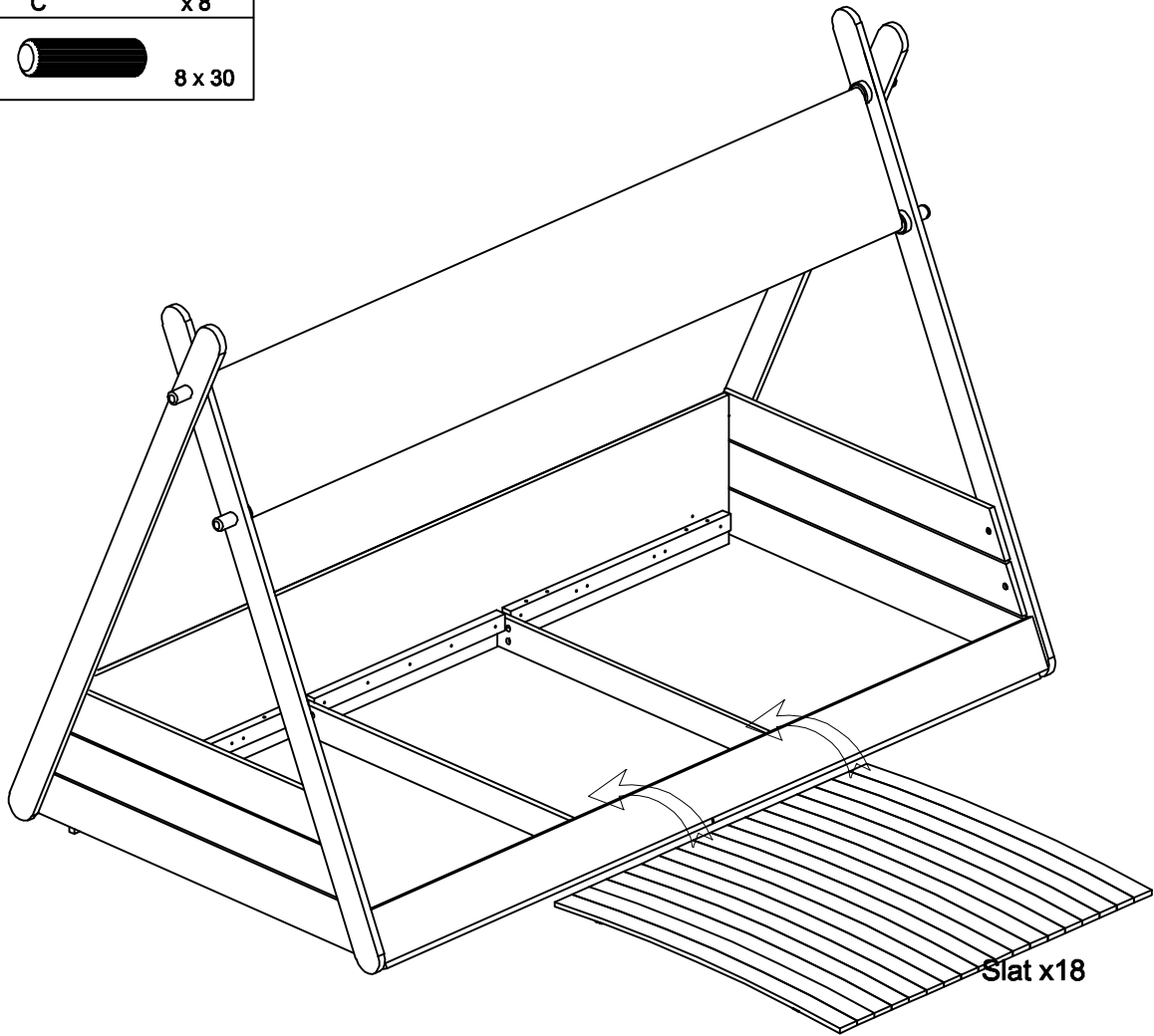




<b>16</b>	H	x 6
		Ø3x14

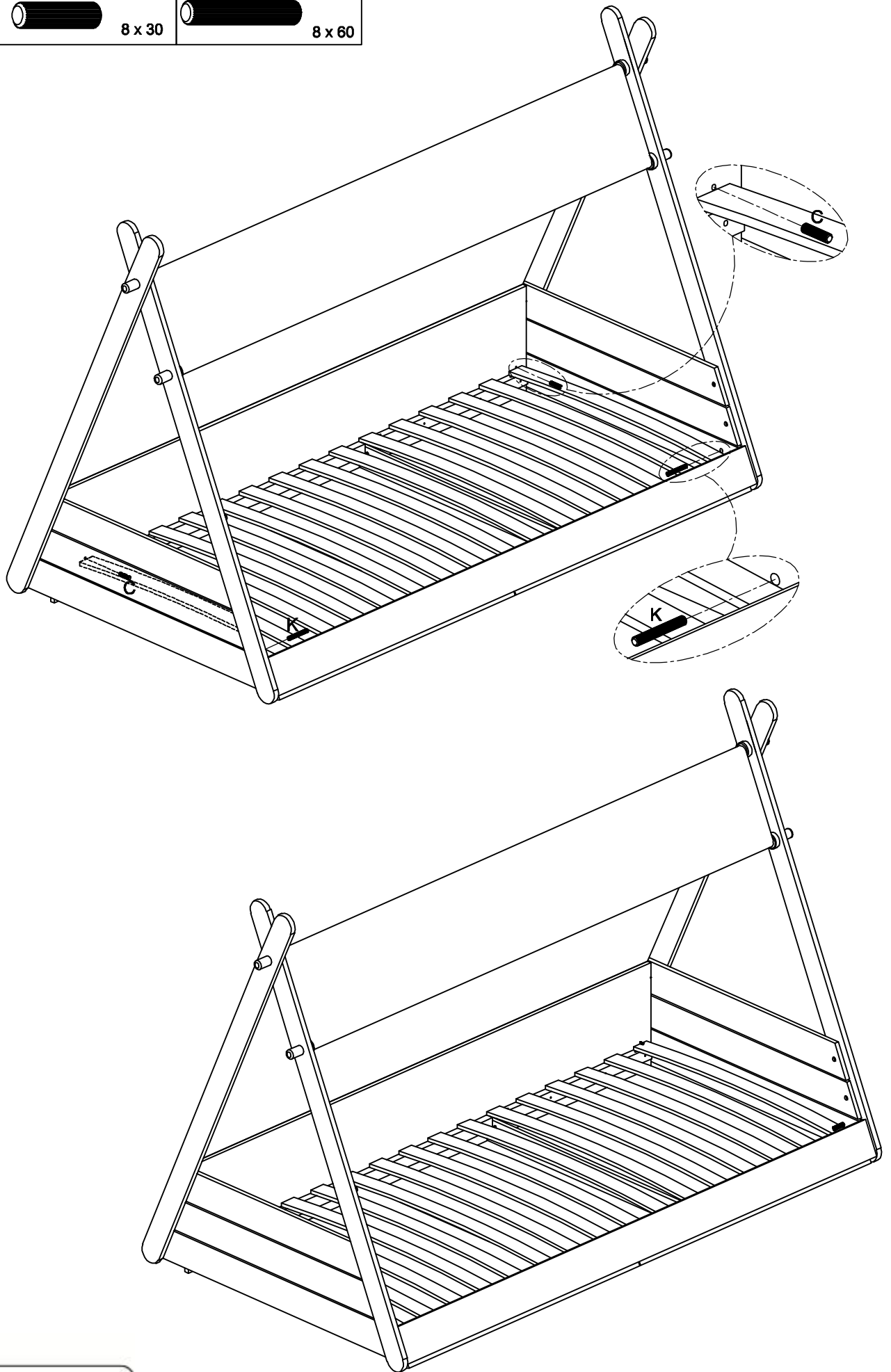




C	x8
	8 x 30



C	x2	K	x2
	8 x 30		8 x 60



Info tri déchets

[www.quefairedemesdechets.fr](http://www.quefairedemesdechets.fr)