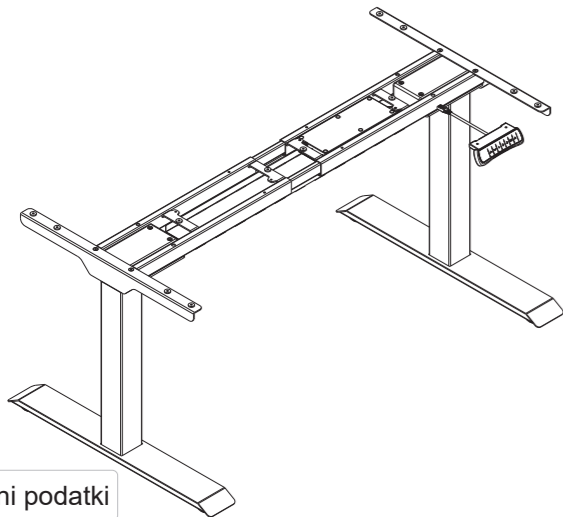


Pisalna miza FLAVIJ

Navodila za namestitev



Tehnični podatki

Stopnje nog	3
Maksimalna nosilnost	125KG
Razpon višine	580-1230mm
Razpon širine	1100-1900mm

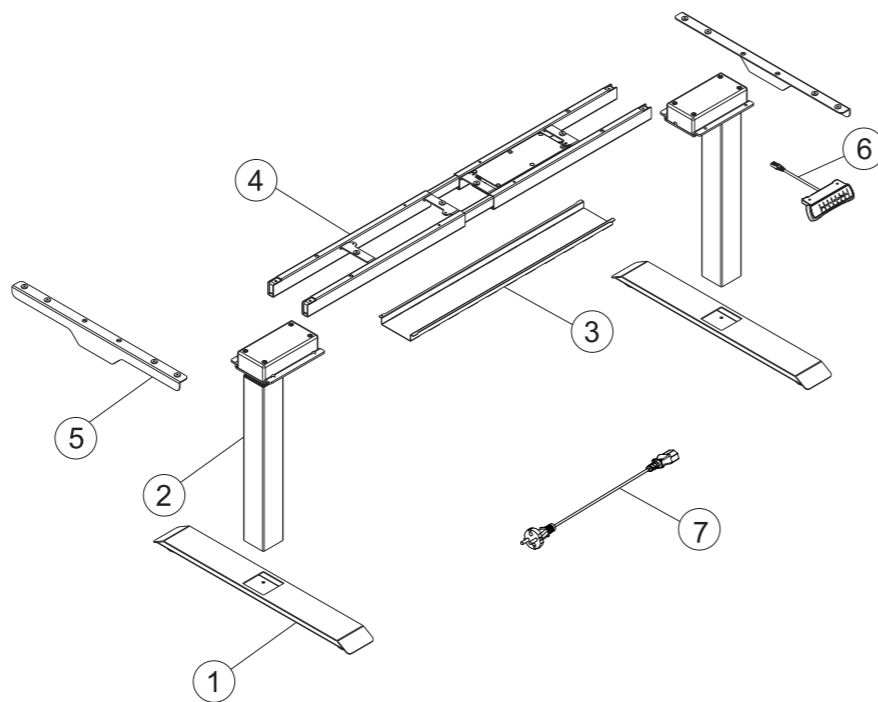
Seznam dodatne opreme

Pozor: Spodnje risbe so zgolj orientacijske in se lahko nekoliko razlikujejo od prejetega izdelka in opreme. Če imate kakršna koli vprašanja, se obrnite na naš oddelek za pomoč uporabnikom.

Oz.	Slika	Spec.	Kol.
A		M6	4
B		M6	4
C		M6	8
D		M6	12
E		St4.2	16
F		Imbus ključ 4x4mm	1

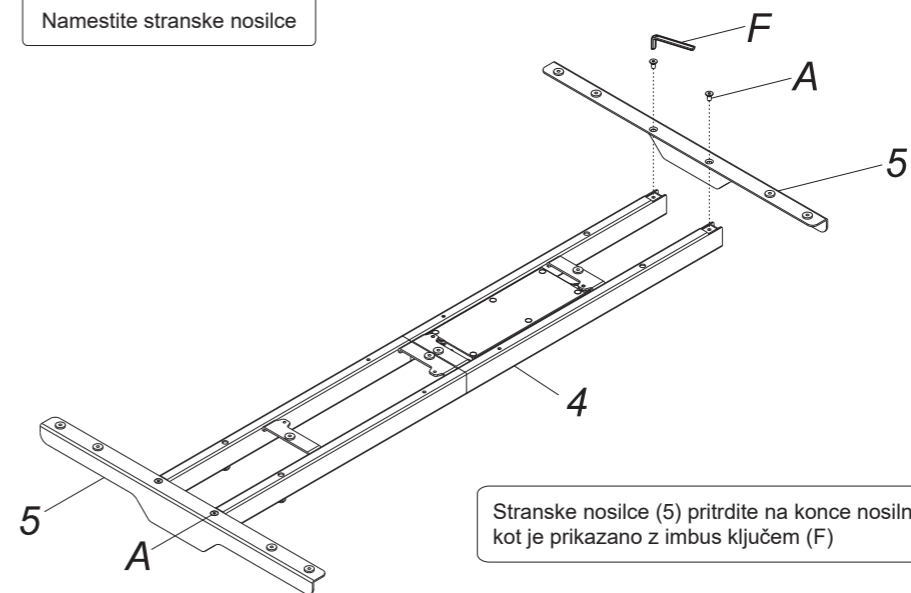
Seznam komponent

Oz.	Del	Kol.	Oz.	Del	Kol.
①	Stopalo	2	②	Dvižni steber	2
Oz.	Del	Kol.	Oz.	Del	Kol.
③	Pladenj za upravo kablov	1	④	Podporni nosilec (Vključena kontrolna omarica)	1
Oz.	Del	Kol.	Oz.	Del	Kol.
⑤	Stranski nosilec	2	⑥	Ročno stikalo (možnost)	1
Oz.	Del	Kol.			
⑦	Napajalni vtič	1			



KORAK 1

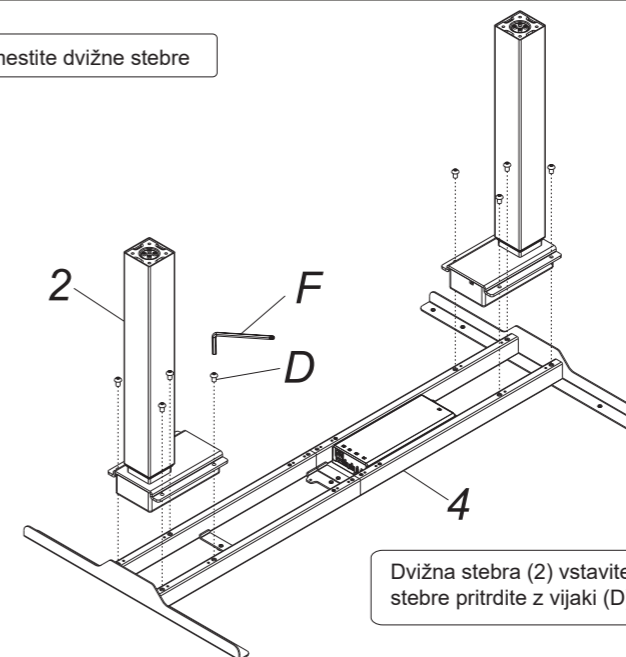
Namestite stranske nosilce



Stranske nosilce (5) pritrдите na konce nosilnega nosilca (4) z vijaki (A), kot je prikazano z imbus ključem (F)

KORAK 2

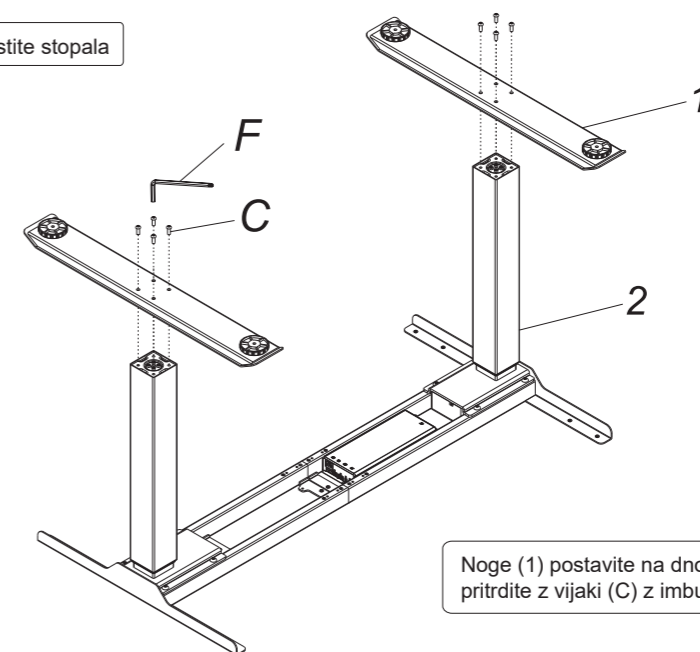
Namestite dvižne stebre



Dvižna stebra (2) vstavite v konce podpornega nosilca (4). Dvižne stebre pritrдите z vijaki (D) z imbus ključem (F).

KORAK 3

Namestite stopala



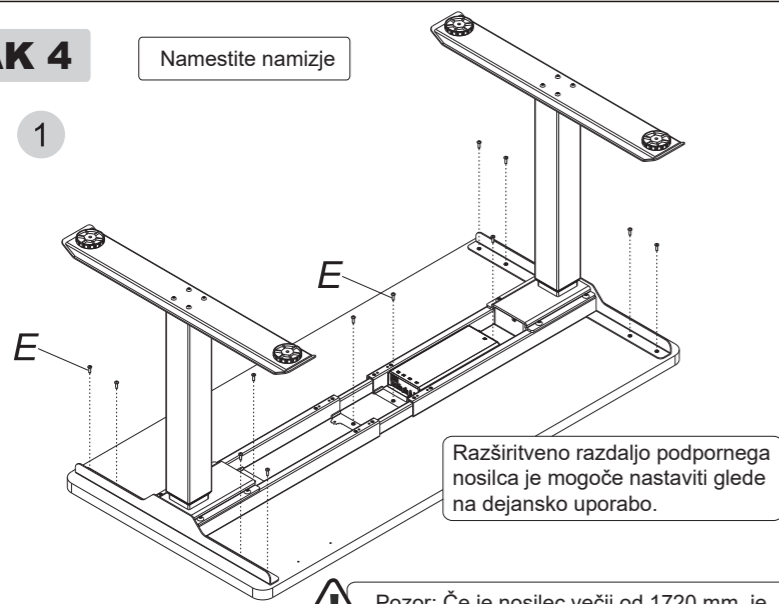
Noge (1) postavite na dno dvižnega stebra (2). Noge pritrдите z vijaki (C) z imbus ključem (F)

KORAK 4

Namestite namizje

E x12

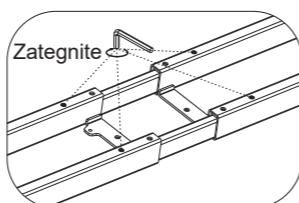
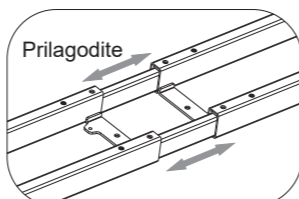
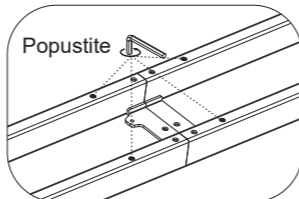
1



Razširitveno razdaljo podpornega nosilca je mogoče nastaviti glede na dejansko uporabo.

! Pozor: Če je nosilec večji od 1720 mm, je način namestitve naslednji: 2. metoda v 6. koraku.

2



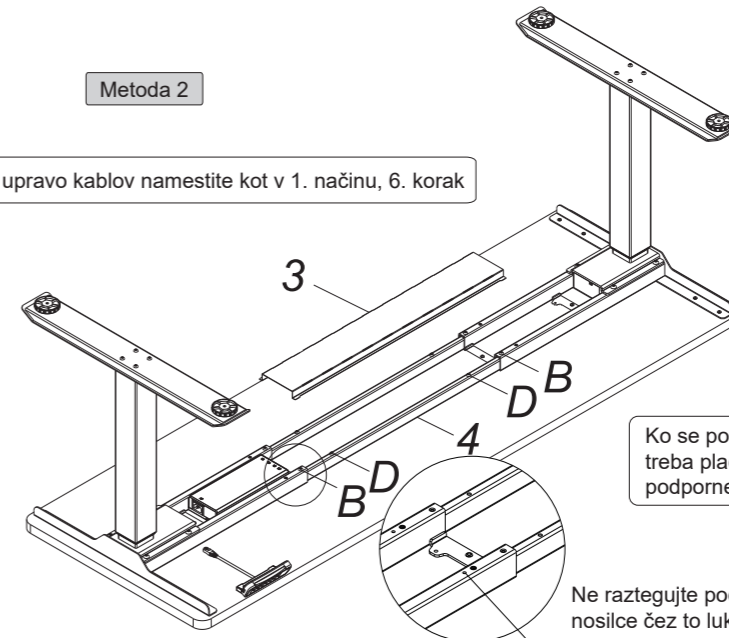
B x4

D x4

F 4x4

Metoda 2

Pladenj za upravo kablov namestite kot v 1. načinu, 6. korak

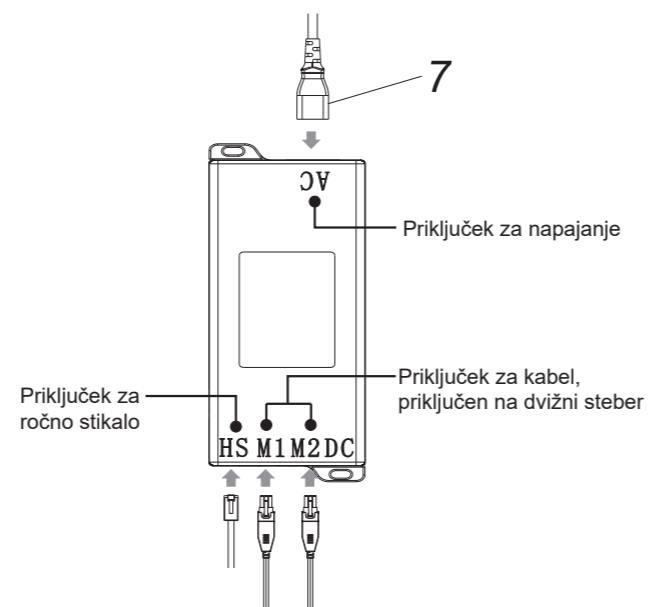
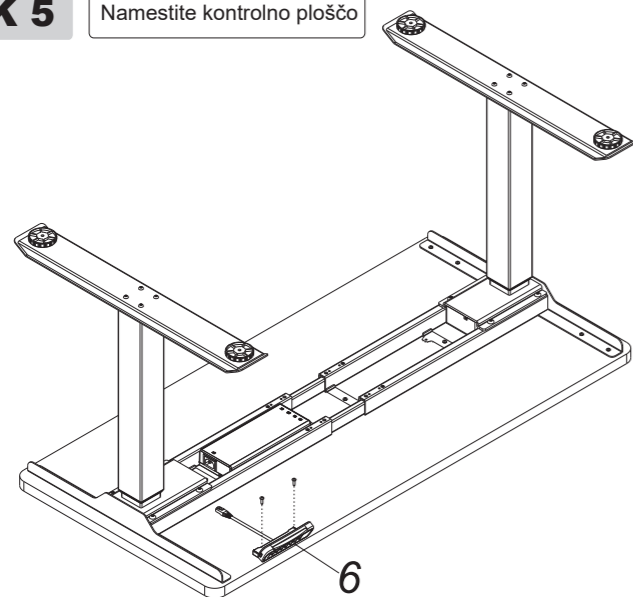


Ko se podporni nosilec raztegne na 1720 mm, je treba pladenj za upravo kablov namestiti na sredino podpornega nosilca

Ne raztegujte podpornega nosilca čez to luknjo

KORAK 5

Namestite kontrolno ploščo



Priključek za ročno stikalo

Priključek za napajanje

Priključek za kabel, priključen na dvižni steber

Odpravljanje pogostih napak

Naslednji nasveti vam bodo pomagali odkriti in odpraviti najpogostejše napake. Če napaka, ki ste jo odkrili, ni navedena spodaj, se obrnite na svojega dobavitelja. Samo proizvajalec in strokovnjaki so sposobni raziskati in popraviti te napake

Vrsta napake	Metoda
Po dolgem pritisku na tipko "puščica navzdol" ni odziva kljub povezavi z napajalnikom	1. Preverite, ali so vsi kabli dobro povezani 2. Obrnite se na svojega dobavitelja ali prodajalca
Ni odziva na pritiskanje "puščica gor/ puščica dol" tipke kljub povezavi z napajalnikom	1. Preverite, ali so vsi kabli dobro povezani 2. Obrnite se na svojega dobavitelja ali prodajalca
Počasno dviganje	1. Preverite, če je preobremenjen, največja obremenitev: 125 kg; 2. Obrnite se na svojega dobavitelja ali prodajalca
Motor se ne premika po navodilih	1. Obrnite se na svojega dobavitelja ali prodajalca
Pomikanje navzdol, ne pa gor	1. Ponovna namestitev 2. Obrnite se na svojega dobavitelja ali prodajalca
Drsenje navzdol	1. Preverite, če je preobremenjen, največja obremenitev: 125 kg; 2. Obrnite se na svojega dobavitelja ali prodajalca
Pogosto prestavljanje	1. Preverite, če je preobremenjen, največja obremenitev: 125 kg; 2. Obrnite se na svojega dobavitelja ali prodajalca
Prekomerno delo (Delovni cikel: največ 2 minuti vklopljeno/18 minut izklopljeno)	1. Po prekinitvi za 18 minut znova zaženite povezovanje z napajanjem; 2. Obrnite se na svojega dobavitelja ali prodajalca
	1. Pritisnite "M" in "3" skupaj za 3 sekunde oz. še več, ko ste dvakrat slišali neprekinjeno piskanje. Višina navzgor in navzdol ne bo zadostovala za obnovitev tovarniških nastavitev 2. Obrnite se na svojega dobavitelja ali prodajalca



Pozornost!

- Napajanje: AC100V-240V, 50/60Hz
- Delovno okolje: 0-40 °C
- Pred čiščenjem izvlecite vtič iz vtičnice, obrišite prah s površine in rahlo mokro pri čiščenju posode pazite, da kapljice ne pridejo v notranje dele in ne zrahljajo priključek.
- Električna škatla vsebuje elektronske komponente, kovine, plastiko, žice itd., Torej jo odstranite v skladu z okoljsko zakonodajo države in ne splošnimi gospodinjstvi odpadki.
- Pred uporabo natančno preverite, ali je montaža pravilna in popolna.
- Pred prvo uporabo se seznanite z vsemi funkcijami in nastavitvami programa.
- Otrokom je prepovedano igranje na izdelku zaradi nepredvidenih dejanj med igrjo, zato nevarnih posledic, ki jih povzročijo to nepravilno dejanje, ne nosi proizvajalec.
- Rahel hrup zaradi klinastega jermena ali zavornega sistema strukture ne vpliva na uporabo opreme.
- Korozivni ali abrazivni materiali so prepovedani za čiščenje opreme. Zagotoviti je treba da uporabljeno čistilo ne bo onesnažilo okolja.
- Ta aparat lahko uporabljajo otroci, stari od 8 let in več, ter osebe z zmanjšanimi telesnimi, čutilnimi ali duševnimi sposobnostmi ali pomanjkanjem izkušenj in vedeti, če so pod nadzorom ali dobili navodila glede varne uporabe naprave in razumejo nevarnosti. Otroci se ne smejo igrati z aparatom.
- Otroci ne smejo čistiti in vzdrževati naprave brez nadzora.
- Če je napajalni kabel poškodovan, ga mora zamenjati proizvajalec, njegov servis zastopnika ali podobno usposobljene osebe, da bi se izognili nevarnosti.
- Poskrbite, da v vašem delovnem okolju ni virov nevarnosti. npr. orodja ne razmetavajte naokoli. Vedno bodite previdni pri ravnanju z embalažnimi materiali da bi se izognili morebitni nevarnosti, npr. plastična vrečka ki lahko povzroči nevarnost zadušitve za otroke.
- Po potrebi hranite originalni paket naprave v primeru prihodnje uporabe (npr. prevoz).

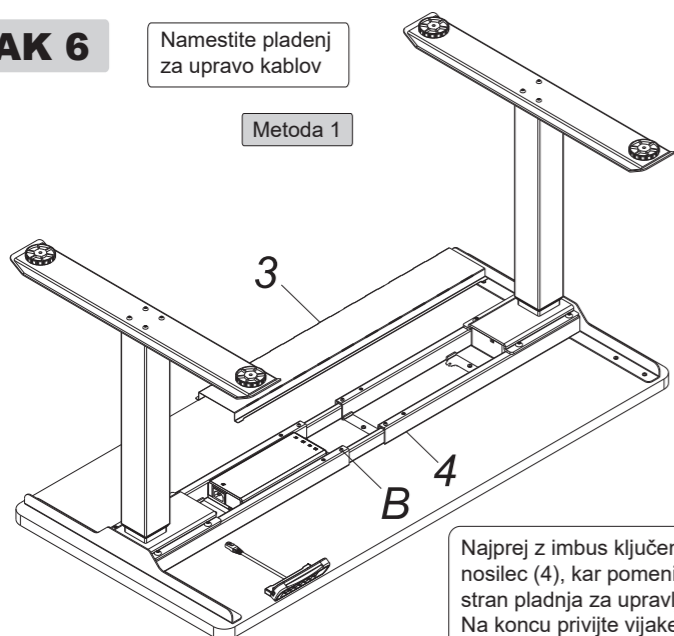
KORAK 6

Namestite pladenj za upravo kablov

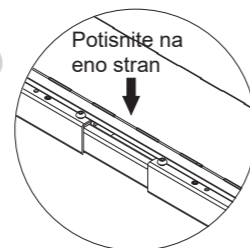
Metoda 1

B x4

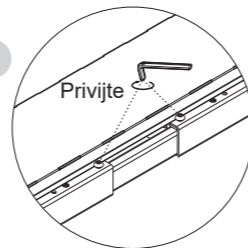
F 4x4



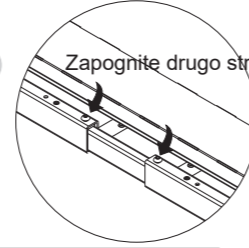
1



3



2



Najprej z imbus ključem (F) nedokončno zavrtite vijake (B) v nosilec (4), kar pomeni, da jih ne privijete do konca. Nato potisnite eno stran pladnja za upravljanje kablov (3) v vijake (B), nato še drugo stran. Na koncu privijete vijake (B) z imbus ključem (F).

Odlaganje odpadkov



Ta oznaka označuje, da se tega izdelka ne sme odlagati med druge gospodinjstve odpadke. Da bi preprečili nenadzorovano odstranjevanje odpadkov, ki škodi okolju in zdravju ljudi, jih odgovorno reciklirajte, in s tem spodbujajte trajnostno ponovno uporabo kovinskih izdelkov. Če želite vrniti uporabljen napravo, prosimo uporabite vračilni ali zbirni sistem, ali kontaktirajte prodajalca, kjer ste izdelek kupili. Izdelek lahko vzamejo in ga varno reciklirajo.