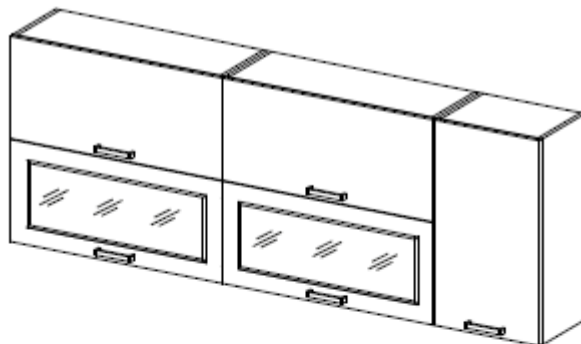
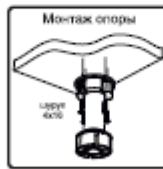
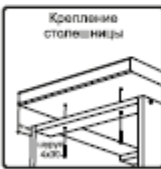
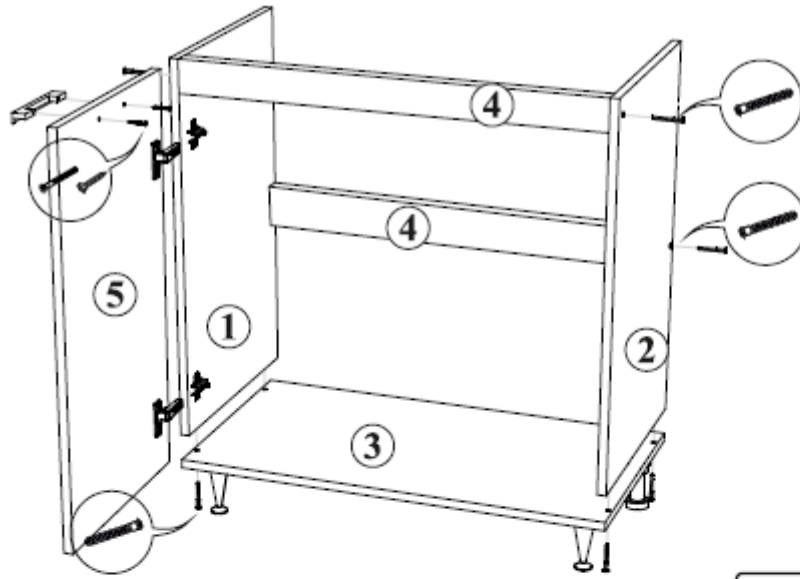


Ready-built kitchen 2.0 m
Ready-built kitchen “Monaco New” 2.0 m
2000x850x445 (600) (WxHxD)
2000x718x300 (WxHxD)



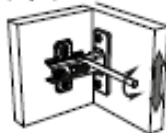
Ready-built kitchen 2.0 m		
Ready-built kitchen “Monaco New” 2.0 m		
Complies with GOST 16371-93 CU TR 025/2012 TS RU C-RU.АИ24.В.01044.	Date of manufacture: 20_____ Guarantee service life should be 24 months. Lifetime should be 10 years. Material: laminated chipboard	



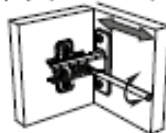
<p>Евровинт</p> <p>8 шт</p>	<p>Заглушка евровинта</p> <p>8 шт</p>	<p>Ключ для евровинта</p> <p>1 шт</p>	<p>Шуруп 4x16</p> <p>28 (36) шт</p>	<p>Стежка максевдюрная</p> <p>3 шт</p>	<p>Винт для ручки М4х25 (Шуруп для ручки 3.5x30)</p> <p>2 (4) шт</p>	<p>Ручка</p> <p>1 (2) шт</p>
<p>Шайба пластиковая</p> <p>2 (4) шт</p>	<p>Опора ОРСО1К</p> <p>2 шт</p>	<p>Крепеж мойки</p> <p>4 к-та</p>	<p>Опора пластиковая круглая</p> <p>2 шт</p>			

Регулирование зазоров и положения дверей с петлями

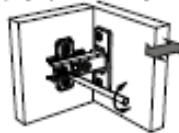
регулирование по высоте



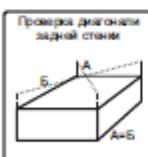
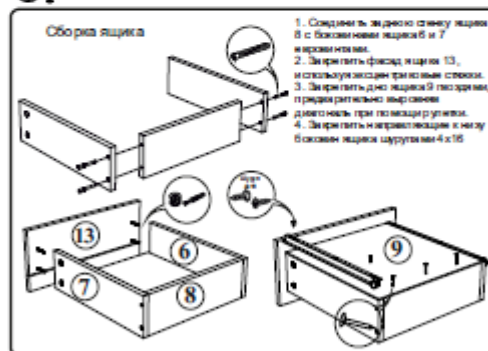
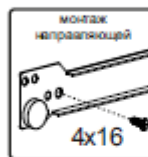
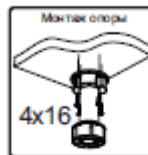
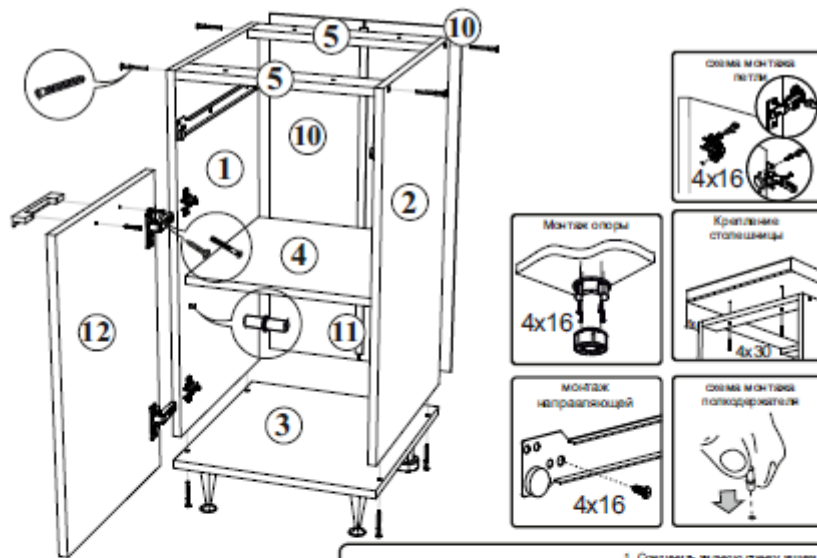
регулирование по ширине



регулирование по глубине



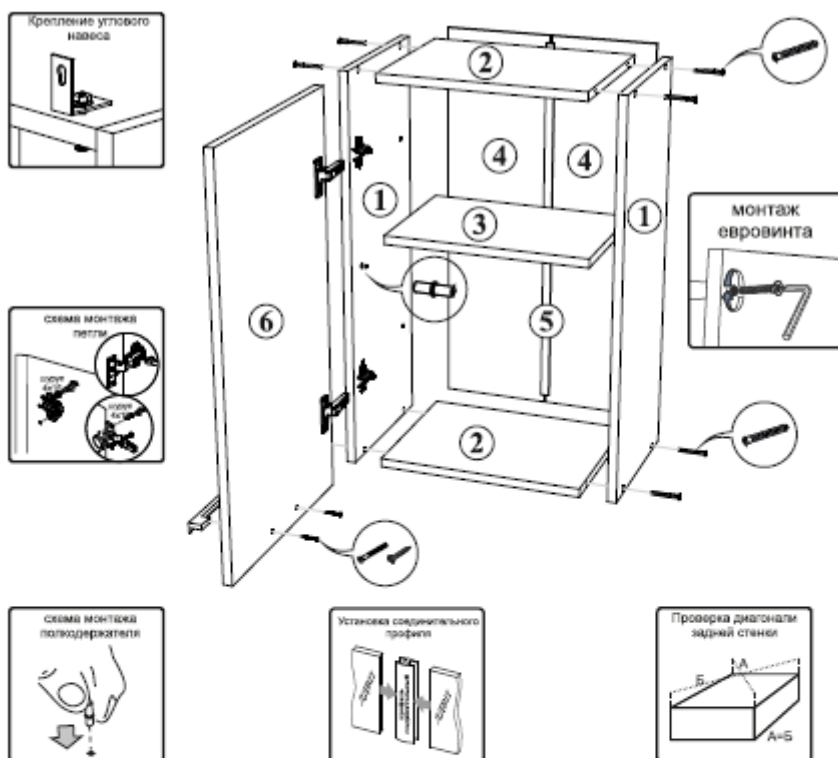
No.	Name	Length (mm)	Width (mm)	Q-ty (pcs.)	Length (mm)	Width (mm)	Q-ty (pcs.)	Length (mm)	Width (mm)	Q-ty (pcs.)
1	Left sidewall	704	425	1	704	425	1	704	425	1
2	Right sidewall	704	425	1	704	425	1	704	425	1
3	Cover	500	425	1	600	425	1	800	425	1
4	Plate	466	60	2	566	60	2	766	60	2
5	Leaf	715	497	1	715	297	2	715	397	2













 10 шт	 10 шт	 1 шт	 50 шт	 40 (48) шт	 3 шт	 2 (4) шт
 4 (8) шт	 4 шт	 2 (3) шт	 4 (8) шт	 2 шт	 2 шт	 1 к-т



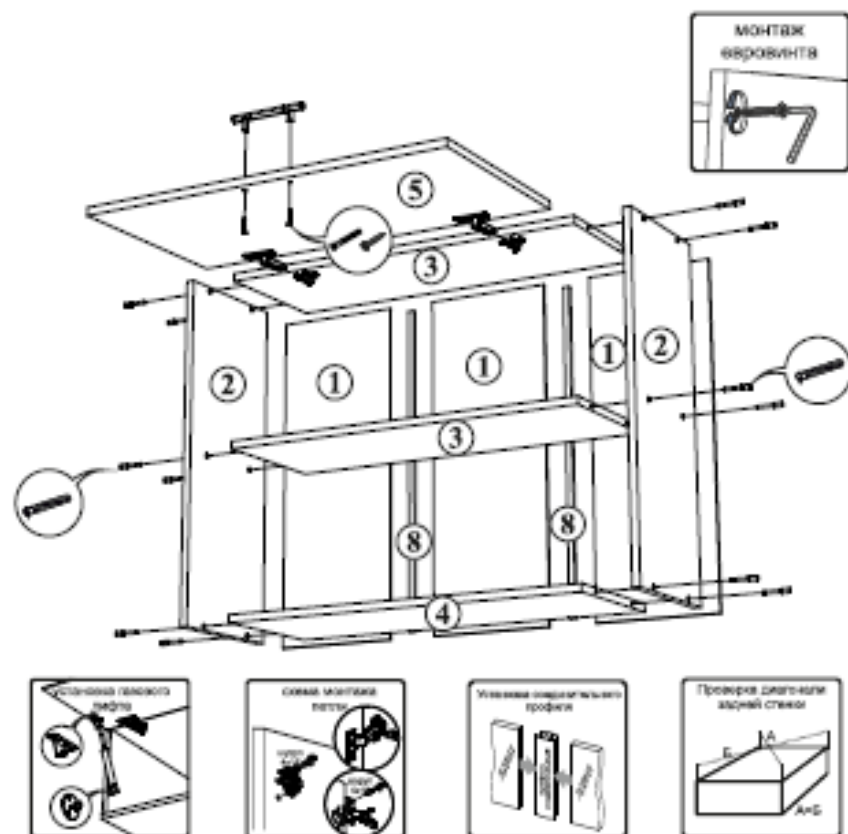
No.	Name	ШН1Я400			ШН1Я500			ШН1Я600		
		Length	Width	Q-ty (pcs.)	Length	Width	Q-ty (pcs.)	Length	Width	Q-ty (pcs.)
1	Left sidewall	704	425	1	704	425	1	704	425	1
2	Right sidewall	704	425	1	704	425	1	704	425	1
3	Cover	500	425	1	600	425	1	800	425	1
4	Shelf	466	60	2	566	60	2	766	60	2
5	Plate	715	497	1	715	297	2	715	397	2
6	Left sidewall of drawer	400	90	1	400	90	1	400	90	1
7	Right sidewall of drawer	400	90	1	400	90	1	400	90	1
8	Rear wall of drawer	308	90	1	408	90	1	508	90	1
9	Drawer bottom (MDF)	338	405	1	438	405	1	538	405	1
10	Rear wall (MDF)	715	395	1	715	245	2	715	295	2
11	Connecting profile	-	-	-	688	-	1	688	-	1
12	Leaf	565	397	1	565	497	1	565	297	2
13	Drawer front	147	397	1	147	497	1	147	597	1



 8 шт	 8 шт	 1 шт	 30 шт	 8 шт	 2 шт	 2 шт
 2 шт	 8 шт	 1 шт	 3 шт			



No.	Name	ШБ400			ШБ500		
		Length (mm)	Width (mm)	Q-ty (pcs.)	Length (mm)	Width (mm)	Q-ty (pcs.)
1	Sidewall	718	280	2	718	280	2
2	Ties	368	280	2	368	280	2
3	Shelf	368	250	1	368	250	1
4	Rear wall (MDF)	715	195	2	715	245	2
5	Connecting profile	686	-	1	686	-	1
6	Leaf	715	397	1	715	497	1

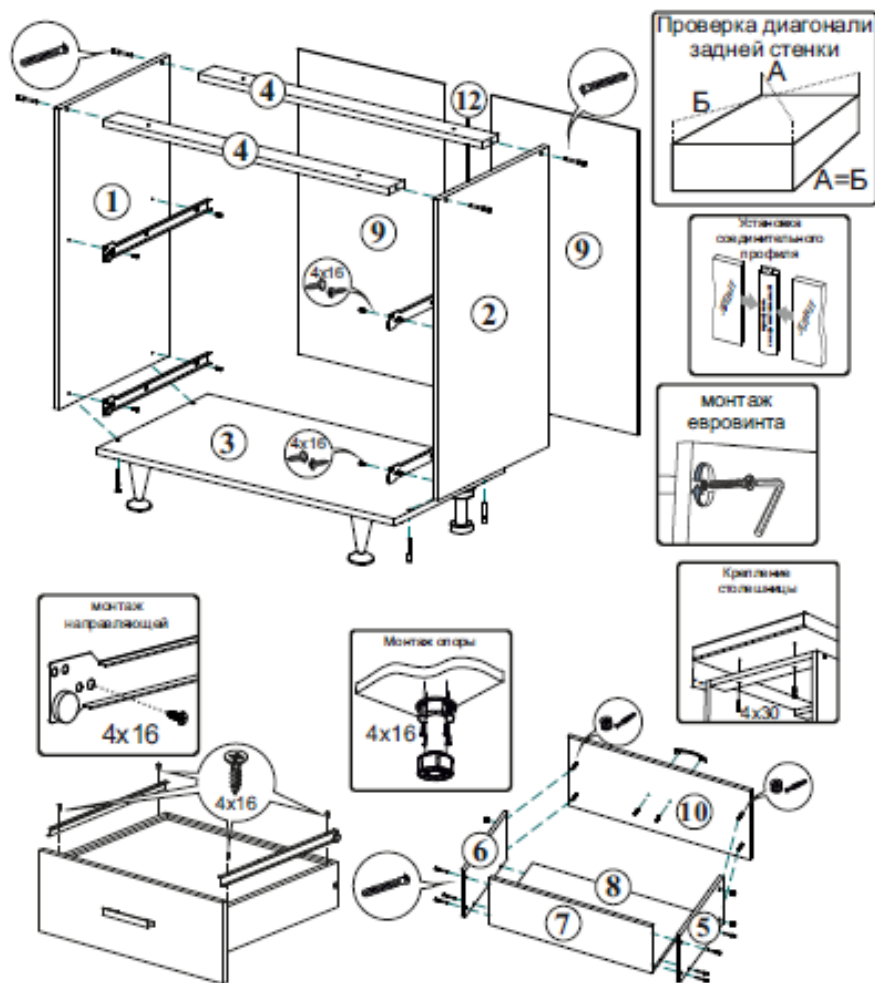


* В данной комплектации используется 2 модуля ШВГС800I

 12 шт	 12 шт	 1 шт	 30 шт	 16 шт	 2 шт	 2 шт
 2 шт	 4 шт	 2 шт	 4 шт	 3 шт	 2 шт	 8 шт



No.	Name	ШВГ600			ШВГ800		
		Length (mm)	Width (mm)	Q-ty (pcs.)	Length (mm)	Width (mm)	Q-ty (pcs.)
1	Rear wall (MDF)	713	195	3	713	263	3
2	Sidewall	718	280	2	718	280	2
3	Ties	568	280	2	768	280	2
4	Ties	568	280	1	768	280	1
5	Leaf	356	597	2	356	797	2
8	Connecting profile	713	-	2	713	-	2



 2 шт	 24 шт	 1 шт	 50 шт	 40 шт	 3 шт	 4 шт
 4 шт	 2 к-та	 2 шт	 4 шт	 2 шт	 2 шт	 8 шт

No.	Name	Length (mm)	Width (mm)	Q-ty (pcs.)	Length (mm)	Width (mm)	Q-ty (pcs.)
1	Left sidewall	704	425	1	704	425	1
2	Right sidewall	704	425	1	704	425	1
3	Cover	600	425	1	800	425	1
4	Plate	566	60	2	766	60	2
5	Left sidewall of drawer	400	240	2	400	240	2
6	Right sidewall of drawer	400	240	2	400	240	2
7	Rear wall of drawer	508	240	2	708	240	2
8	Drawer bottom	508	384	2	708	384	2
9	Rear wall (MDF)	715	295	2	715	395	2
10	Drawer front	356	597	2	356	797	2
12	Connecting profile	688		1	688		1