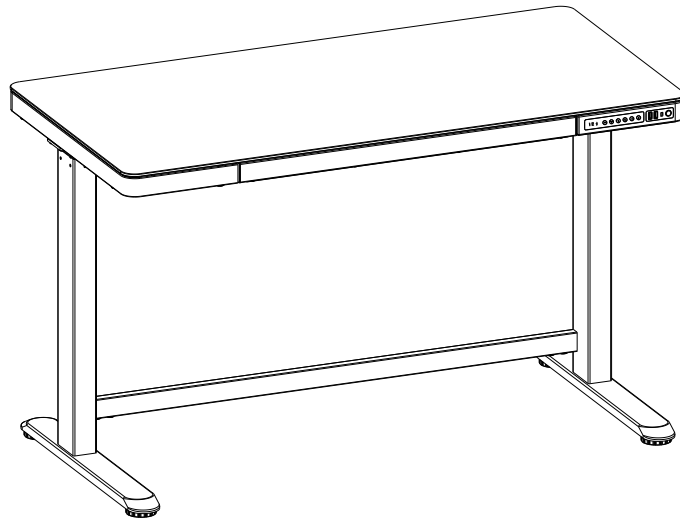


Ime izdelka: KARA

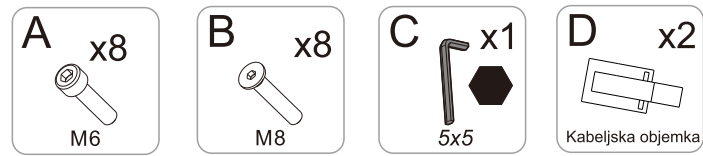
Uvoznik: Fortrade d.o.o.
Naslov: Pod Hruševco 50, SI-1360 Vrhnika/SLOVENIJA

Assembly Instructions / Navodila za montažo / Montageanleitungen



Dodatna oprema

Pozor: Spodnje risbe so zgolj informativne narave in se lahko razlikujejo od dejanskega izdelka. Prosim, da se obrnete na našo servisno službo v primeru, da imate kakršna koli vprašanja.

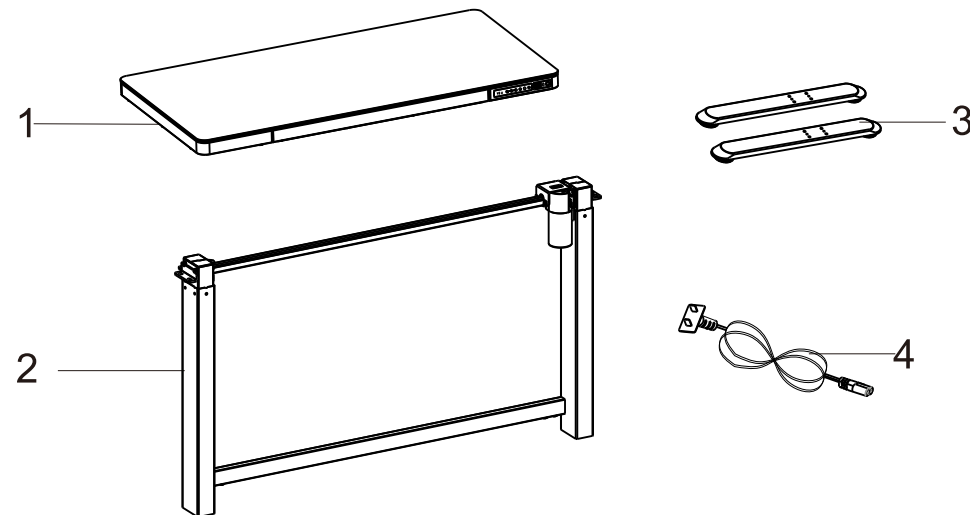


Tehnični podatki

Največja dovoljena teža	50KG
Razpon višine	720-1210mm
Vodila predala	230mm
Polnilna postaja/ otroška ključavnica	

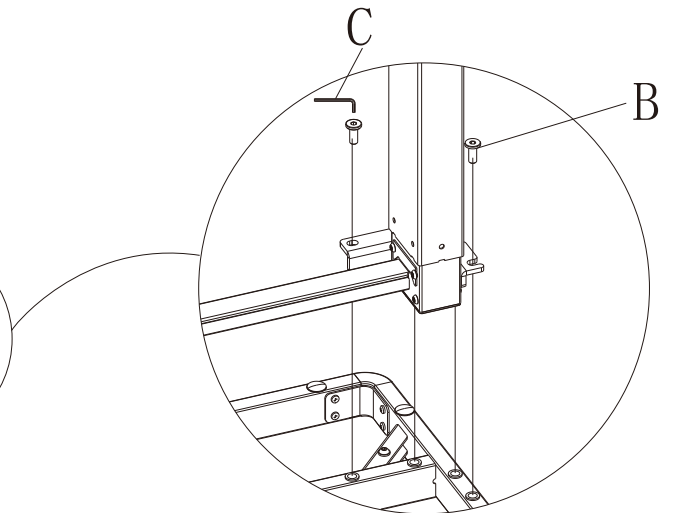
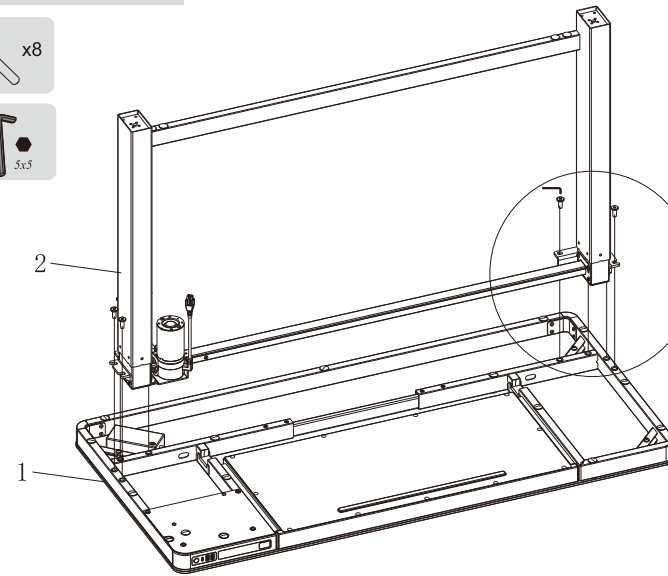
Seznam delov

1. Zgornja plošča X1
2. Dvižni steber X1
3. Noga X2
4. Napenjalni vtikač X1



KORAK 1

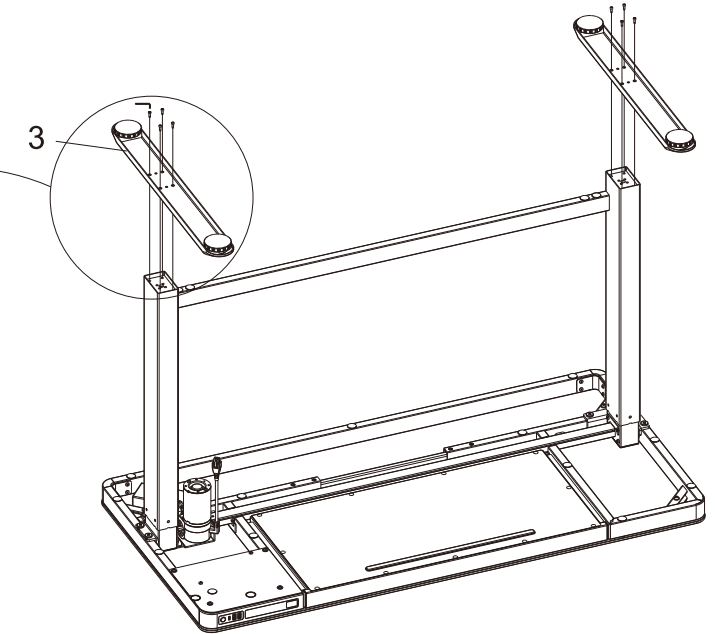
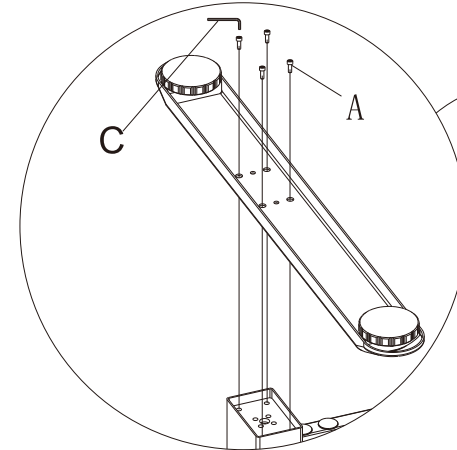
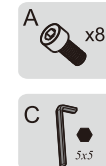
Namestitev zgornje plošče in dvižnega stebra



Uporabite šesterokotni imbus ključ (C) in vijake M8 za pritrditev mize na dvižni steber. Opomba: Med namestitvijo naj se steklena površina ne dotika neposredno s tlemi, da se izognete praskam. Prosim bodite previdni pri nameščanju stebrov, da ne poškodujete stekla.

KORAK 2

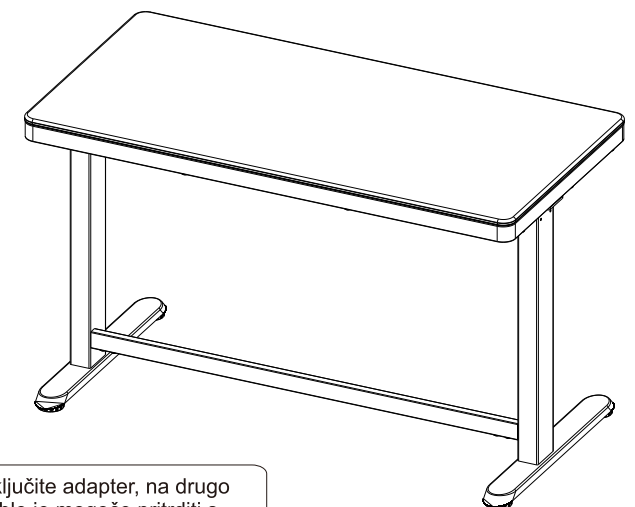
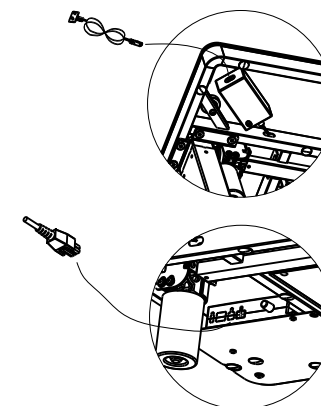
Namestitev nog



Za namestitev nog na dvižni steber uporabite šesterokotni imbus ključ (C) in vijake M6 (Ax8). Opomba: Med namestitvijo bodite previdni, da ne pride do padca stekla, da se ta ne poškoduje; bodite pozorni na orientacijo.

KORAK 3

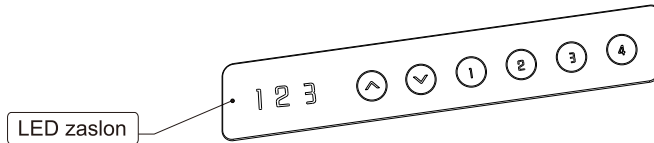
Namestitev motorja in električnega voda



Vtič motorja priključite v krmilno omarico, nato na eno stran priključite adapter, na drugo stran pa priključite v električni vod. Pozor: motor in električne kable je mogoče pritrditi s kabelsko objemko glede na dejansko uporabo.

Navodila za uporabo

Navodila za tipke



1. Dolgo držite na tipki gor/dol, da prilagodite višino mize. Ko se namizje premakne na najnižjo točko, se na zaslonu prikaže "bot"; oziroma bo prikazano "top", ko bo namizje na najvišji točki.
2. 2. tipka: 1, 2, 3, 4 so štiri tipke, za pomnilnik višine, dolg pritisk na tipki, približno 3 s lahko zabeleži trenutno višino.
3. Pritisnite tipki 3 in 4 hkrati (držite 5 sekund) in prikaže se indikator ponastavitve RST. Še naprej pritiskajte tipko "▼" navzdol, dokler se dvizna miza ne spusti v najnižji položaj in odskoči, da se ustavi. Zaslon prikazuje najnižjo višino "bot", spustite tipko dol "▼" in ponastavitev je končana in mizo lahko uporabljate normalno naprej.
4. Miza ima dva USB vhoda in ena vrata tipa C, ki lahko napajajo drugo elektroniko in podpirajo polnilni protokol. Izhod tipa C: 5V3A / 9V2A / 12V1.5A; Izhod tipa A: 3,6-6,5V2,4A / 6,5-9V2A / 12V1,5A; Skupna izhodna moč enega priključka: 18W Max. Ko se miza dvigne, se izhod ustavi; ko se dvigovanje ustavi, se izhod znova zažene.
5. S kratkim pritiskom na tipko "LOCK", se doseže funkcija otroške ključavnice, da se izognete nenamernim dotikom in zagotovite varnost otrok. Tipko za otroško ključavnico je mogoče preklopiti, ko je miza zaklenjena, se na zaslonu prikaže "Loc".
6. Z dolgim pritiskom na tipko gor in dol, preklopite stopnjo občutljivosti. Ko se na zaslonu prikaže "A-0", pomeni, da je funkcija za preprečevanje trkov izklopljena, "A-1" pomeni, da je občutljivost proti trku na stopnji 1, "A-2" pomeni, da je občutljivost proti trku na stopnji 2, "A-3" pomeni, da je občutljivost proti trku na stopnji 3, stopnja 3 pomeni najvišjo občutljivost.

● Odpravljanje težav:

- a. Ponastavitev: Ko LED prikaže "RST", pritisnite tipko "▼", dokler miza ne doseže najnižje višine in se ustavi, kar pomeni, da je ponastavitev končana.
- b. Ko ne deluje in LED lučka prikazuje "E01" ali "E02", poskusite znova 18 minut pozneje.
- c. Če gumb „▼“ ne deluje, preverite kabelsko povezavo in nato za najmanj 10 sekund prekinite napajanje. Znova se povežite in pritisnite gumb "▼", da začnete s postopkom ponastavitve, ko se prikaže "RST".
- d. Če so vsi ti zgornji postopki neučinkoviti, se obrnite na našo službo za pomoč strankam.

Odpravljanje pogostih napak

Naslednji nasveti vam bodo pomagali odkriti in odpraviti pogoste napake. Če napaka, ki ste jo odkrili ni napisana spodaj, se prosimo obrnite na vašega trgovca. Samo proizvajalec in profesionalci lahko preiskujejo in odpravljajo tovrstne napake.

Pojav napake	Metoda
Med dolgim pritiskom na tipko "▼" ni nobenega odziva, kljub priključitvi z napajanjem.	1. Preverite da so vsi kablji dobro povezani 2. Kontaktirajte vašega prodajalca.
Ob pritisku puščice dol, ni nobenega odziva, kljub priključitvi z napajanjem.	1. Preverite da so vsi kablji dobro povezani 2. Kontaktirajte vašega prodajalca.
Vzpon v nizki hitrosti	1. Preverite ali je preobremnjena, maksimalna nosilnost: 50 kg. 2. Kontaktirajte vašega prodajalca.
Motor se ne premika po navodilih Pojava napak	1. Kontaktirajte vašega prodajalca.
Se spusti, nazaj se pa ne dvigne	1. Premestitev 2. Kontaktirajte vašega prodajalca.
Drsi navzdol	1. Preverite ali je preobremnjena, maksimalna nosilnost: 50 kg. 2. Kontaktirajte vašega prodajalca.
Pogosto se premakne	1. Preverite ali je preobremnjena, maksimalna nosilnost: 50 kg. 2. Kontaktirajte vašega prodajalca.
Prekomerno delo (Delovni cikel: Max 2min ON / 18min OFF)	1. Ponovno zaženite po 18 minutni prekinitvi povezave z močjo. 2. Kontaktirajte vašega prodajalca.
Premalo višine za gor in dol	1. Hkrati pritisnite tipki "3" + "4" za več kot 3 sekunde, ko zaslišite zvočni signal, znova poenostavite. 2. Kontaktirajte vašega prodajalca.



1. Napajanje: AC100V-240V,50/60HZ
2. Delovno okolje: 0-40°C
3. Pred čiščenjem izklopite vtič. Med čiščenjem površine uporabite rahlo mokro krpo in bodite previdni, da vam ne kaplja v notranje dele.
4. Električna škatla vsebuje električne komponente, kovino, plastiko, žice, itd., zato upoštevajte zakonodajo posamezne države ob zavržitvi in je ne vržite med gospodinjske odpadke.
5. Pred uporabo natančno preverite ali je montaža pravilna in popolna.
6. Preden začnete z uporabo, se seznanite z vsemi funkcijami in programi nastavitve izdelka.
7. Otrokom je igranje na izdelku prepovedano, zaradi nepredvidenih dejanj med igranjem, tako nobene nevarne posledice zaradi tega dejanja ne bodo vključene.
8. Rahel hrup zaradi klinastega jermena ali zavornega sistema zaradi konstrukcije, ne bo vplival na uporabo opreme.
9. Korozivni in jedni materiali so prepovedani pri čiščenju opreme. Zagotoviti morate čistila, ki ne bodo onesnaževale okolja.
10. To napravo lahko uporabljajo otroci, stari od 8 let in več ter osebe z zmanjšanimi fizičnimi, senzoričnimi ali duševnimi sposobnostmi ali pomanjkanjem izkušnje in znanja, če so dobili nadzor ali navodila za varno uporabo in razumejo nevarnosti. Otroci se ne smejo igrati z napravo.
11. Čiščenja in vzdrževanja ne smejo izvajati otroci brez nadzora.
12. Če je napajalni kabel poškodovan, ga mora zamenjati proizvajalec in njegov servisni agent ali podobno usposobljena oseba, da bi se izognili nevarnosti.
13. Prepričajte se, da v vašem delovnem okolju ni virov nevarnosti. npr. ne mečite orodja naokoli. Vedno bodite previdni pri ravnanju z embalažnimi materiali, da bi se izognili morebitni nevarnosti, npr. plastična vrečka lahko pri otrocih povzroči zadušitev.
14. Po potrebi hranite originalno embalažo opreme, če jo boste v prihodnje uporabili za prevoz.

Odlaganje odpadkov



Ta oznaka prikazuje, da se tega izdelka ne sme odlagati med druge gospodinjske odpadke. Da bi preprečili nenadzorovano odstranjevanje odpadkov, ki škodi okolju in zdravju ljudi, jih odgovorno reciklirajte, in s tem spodbujajte trajnostno ponovno uporabo kovinskih izdelkov. Če želite vrniti uporabljeno napravo, prosimo uporabite vračilni ali zbirni sistem, ali kontaktirajte prodajalca, kjer se izdelek kupili. Izdelek lahko vzamejo in ga varno reciklirajo.

