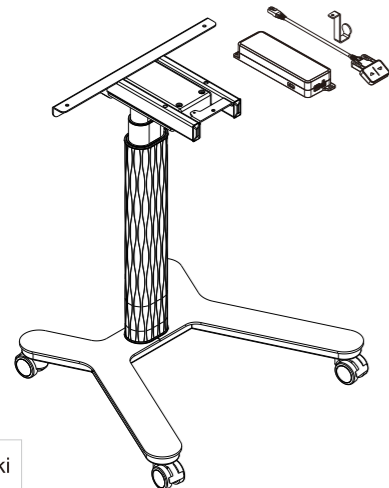


Ime izdelka: LEON

Uvoznik: Fortrade d.o.o.
Naslov: Pod Hruševco 50, SI-1360 Vrhnika/SLOVENIJA

Assembly Instructions / Navodila za montažo / Montageanleitungen



Dodatna oprema

Pozor: Spodnje risbe so zgolj referenčne, ki se lahko nekoliko razlikujejo od dejanskega predmeta, prosimo za uvidevnost. V kolikor kateri od delov manjka ali imate težave z namestitvijo, prosimo najprej kontaktirajte servisno službo.

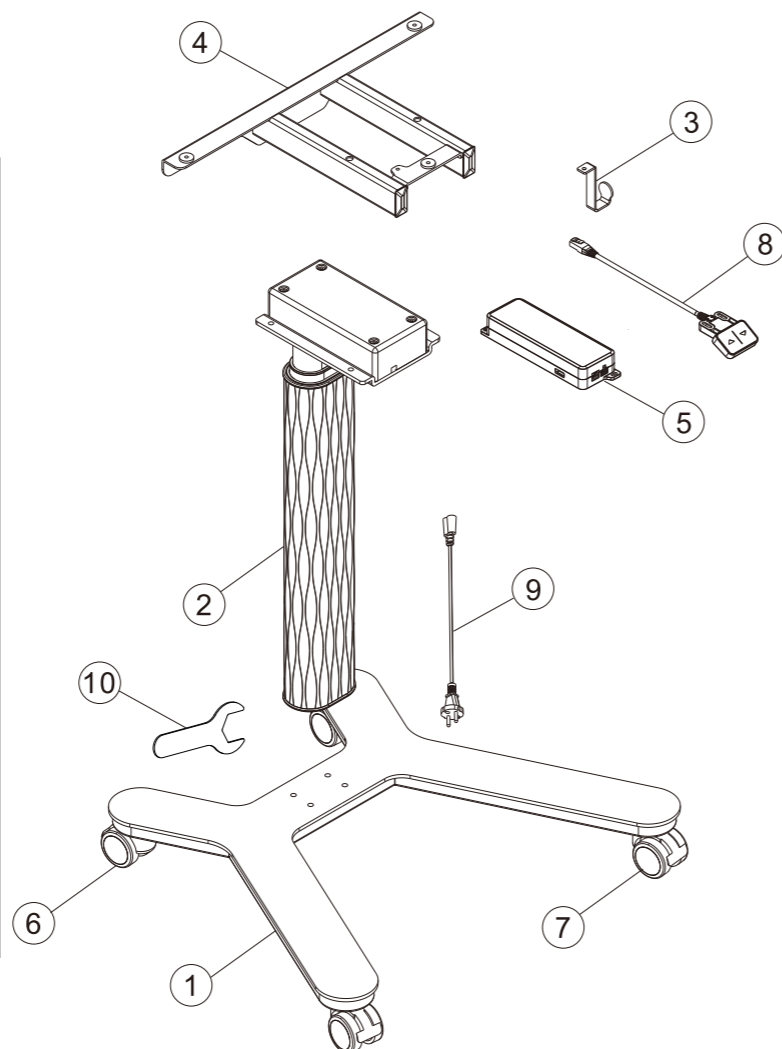
No.	Slika	Spec.	Qty.
A		M6	4
B		M6	4
C		St4.2	8
D		Kabeljska vezica	4
E		St4.2	4
F		Imbus ključ 4x4 mm	1
		St4.2*16	2

Tehnični podatki

Stopnje dviznega stebra	3
Maksimalna teža	80KG
Razpon višine	650-1300mm
Maksimalna hitrost	38mm/s
Opis funkcij	Kavelj lahko obesi težke predmete, ki tehtajo manj kot 5 kg.

Seznam delov

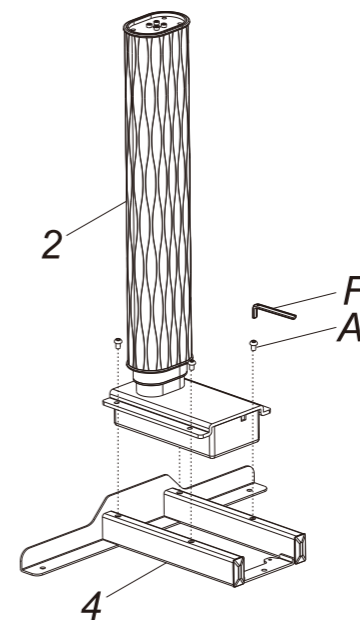
Število	Del	Količina	Število	Del	Količina
1	Osnovna plošča	1	2	Dvižni steber	1
Število	Del	Količina	Število	Del	Količina
3	Kavelj	1	4	Kavelj	1
Število	Del	Količina	Število	Del	Količina
5	Univerzalno kolo (brez zavor)	1	6	Univerzalno kolo (z zavor)	2
Število	Del	Količina	Število	Del	Količina
7	Univerzalno kolo (z zavor)	2	8	Ročaj (izbira)	1
Število	Del	Količina	Število	Del	Količina
9	Vtič	1	10	Ključ 14	1



KORAK 1



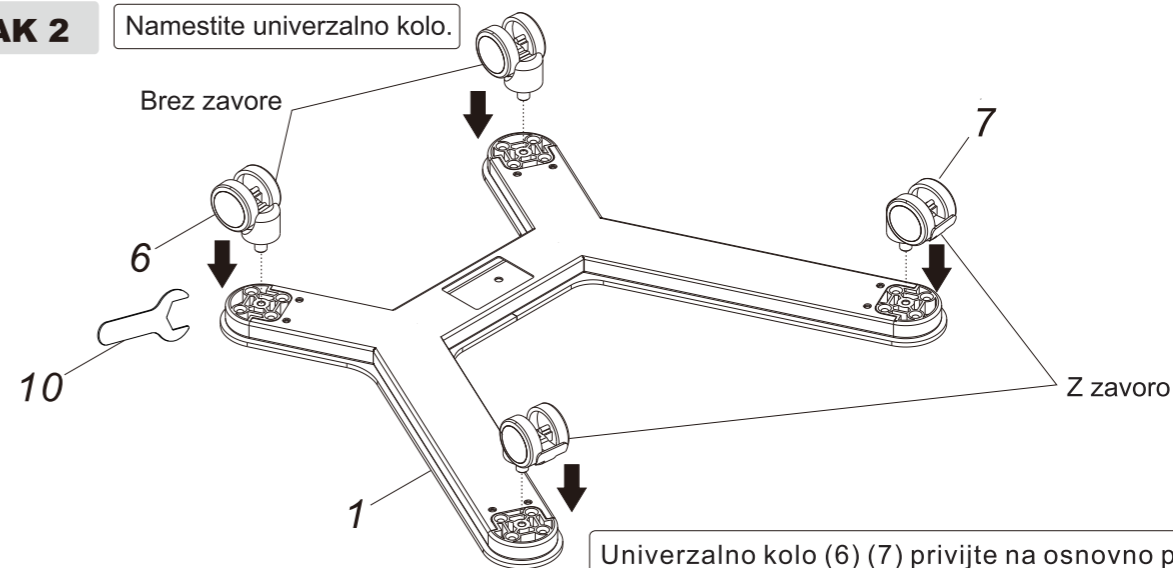
Dvižni stolp pritrдите na podporni steber



Povežite dvižni steber (2) in podporni steber (4) z vijaki (A), in pritrđite s ključem (F)

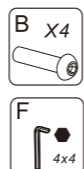
KORAK 2

Namestite univerzalno kolo.

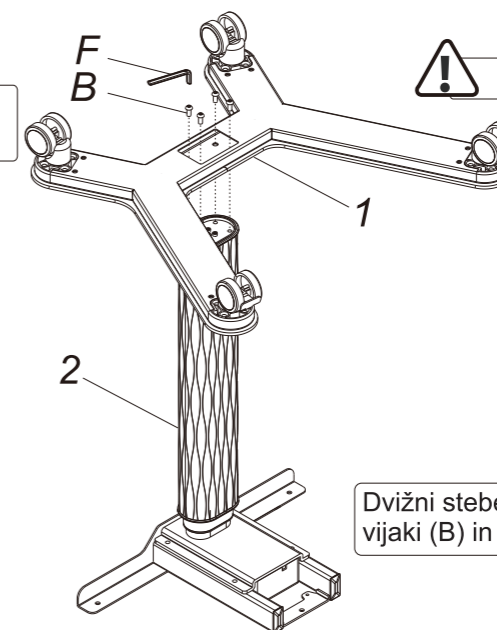


Univerzalno kolo (6) (7) privijte na osnovno ploščo (1) s ključem 14 (10)

KORAK 3



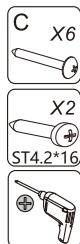
Povežite dvižni steber in osnovno ploščo.



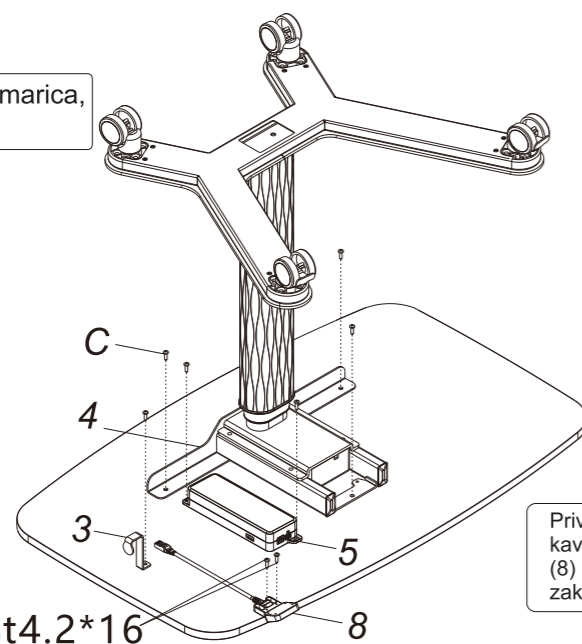
Bodite pazljivi

Dvižni steber (2) priključite na osnovno ploščo (1) z vijaki (B) in zategnite s ključem (F)

KORAK 4



Pritrdilni kavelj, krmilna omarica, baterija in ročaj

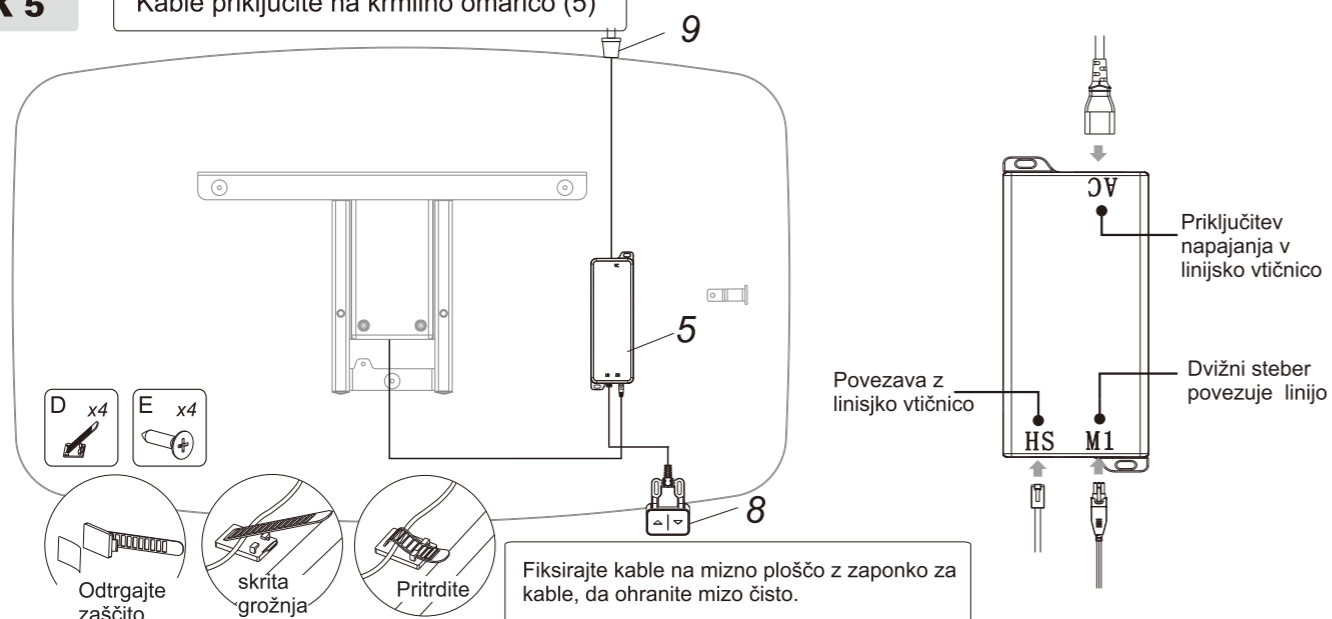


Privijte krmilno omarico (5), podporni stebel (4), kavelj (3) na namizno desko z vijaki (C), in ročaj (8) na namizno desko z vijaki ST4.2 * 16 in ga zaklenite s pištolskim vrtalnikom.

St4.2*16

KORAK 5

Kable priključite na krmilno omarico (5)



D x4 E x4

Odtргajte zaščito

skrita grožnja

Pritrdite

Fiksirajte kable na mizno ploščo z zaponko za kable, da ohranite mizo čisto.

Odpravljanje pogostih napak

Naslednji nasveti vam bodo pomagali odkriti in odpraviti pogoste napake. Če napaka, ki ste jo odkrili ni napisana spodaj, se prosimo obrnite na vašega trgovca. Samo proizvajalec in profesionalci lahko preiskujejo in odpravljajo tovrstne napake.

Pojav napake	Metode
Med dolgim pritiskom na tipko "▼" ni nobenega odziva, kljub priključitvi z napajanjem.	1. Preverite da so vsi kabli dobro povezani 2. Kontaktirajte vašega prodajalca.
Ob pritisku puščice dol, ni nobenega odziva, kljub priključitvi z napajanjem.	1. Preverite da so vsi kabli dobro povezani 2. Kontaktirajte vašega prodajalca.
Vzpon v nizki hitrosti	1. Preverite ali je preobremnjena, maksimalna nosilnost: 50 kg. 2. Kontaktirajte vašega prodajalca.
Motor se ne premika po navodilih Pojava napak	1. Kontaktirajte vašega prodajalca.
Se spusti, nazaj se pa ne dvigne	1. Premestitev 2. Kontaktirajte vašega prodajalca.
Drsi navzdol	1. Preverite ali je preobremnjena, maksimalna nosilnost: 50 kg. 2. Kontaktirajte vašega prodajalca.
Pogosto se premakne	1. Preverite ali je preobremnjena, maksimalna nosilnost: 50 kg. 2. Kontaktirajte vašega prodajalca.
Prekomerno delo (Delovni cikel: Max 2min ON / 18min OFF)	1. Ponovno zaženite po 18 minutni prekinitev povezave z močjo. 2. Kontaktirajte vašega prodajalca.



Pozor

1. Napajanje: AC100V-240V,50/60HZ
2. Delovno okolje: 0-40°C
3. Pred čiščenjem izklopite vtič. Med čiščenjem površine uporabite rahlo mokro krpo in bodite previdni, da vam ne kaplja v notranje dele.
4. Električna škatla vsebuje električne komponente, kovino, plastiko, žice, itd., zato upoštevajte zakonodajo posamezne države ob zavržitvi in je ne vržite med gospodinske odpadke.
5. Pred uporabo natančno preverite ali je montaža pravilna in popolna.
6. Preden začnete z uporabo, se seznanite z vsemi funkcijami in programi nastavitve izdelka.
7. Otrokom je igranje na izdelku prepovedano, zaradi nepredvidenih dejanj med igranjem, tako nobene nevarne posledice zaradi tega dejanja ne bodo vključene.
8. Rahel hrup zaradi klinastega jermena ali zavornega sistema zaradi konstrukcije, ne bo vplival na uporabo opreme.
9. Korozivni in jedni materiali so prepovedani pri čiščenju opreme. Zagotoviti morate čistila, ki ne bodo onesnaževale okolja.
10. To napravo lahko uporabljajo otroci, stari od 8 let in več ter osebe z zmanjšanimi fizičnimi, senzoričnimi ali duševnimi sposobnostmi ali pomanjkanjem izkušenj in znanja, če so dobili nadzor ali navodila za varno uporabo in razumejo nevarnosti. Otroci se ne smejo igrati z napravo.
11. Čiščenja in vzdrževanja ne smejo izvajati otroci brez nadzora.
12. Če je napajalni kabel poškodovan, ga mora zamenjati proizvajalec in njegov servisni agent ali podobno usposobljena oseba, da bi se izognili nevarnosti.
13. Prepričajte se, da v vašem delovnem okolju ni virov nevarnosti. npr. ne mečite orodja naokoli. Vedno bodite previdni pri ravnanju z embalažnimi materiali, da bi se izognili morebitni nevarnosti, npr. plastična vrečka lahko pri otrocih povzroči zadušitev.
14. Po potrebi hranite originalno embalažo opreme, če jo boste v prihodnje uporabili za prevoz.

Odlaganje odpadkov



Ta oznaka prikazuje, da se tega izdelka ne sme odlagati med druge gospodinske odpadke. Da bi preprečili nenadzorovano odstranjevanje odpadkov, ki škodi okolju in zdravju ljudi, jih odgovorno reciklirajte, in s tem spodbujajte trajnostno ponovno uporabo kovinskih izdelkov. Če želite vrniti uporabljen napravo, prosimo uporabite vračilni ali zbirni sistem, ali kontaktirajte prodajalca, kjer se izdelek kupili. Izdelek lahko vzamejo in ga varno reciklirajo.

