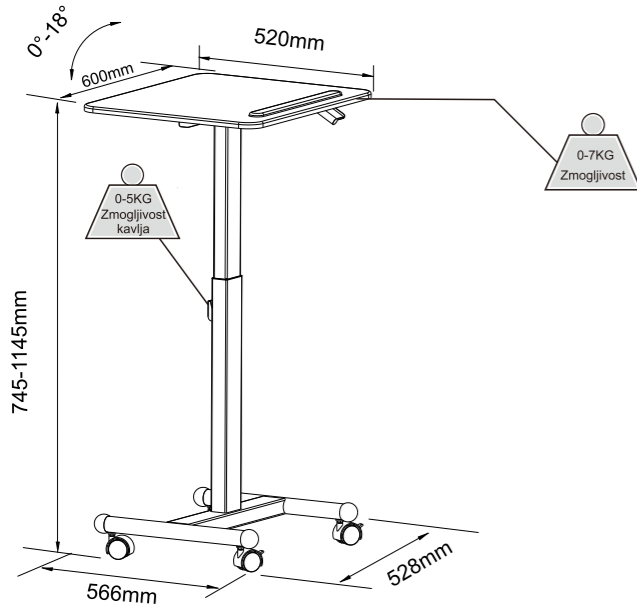
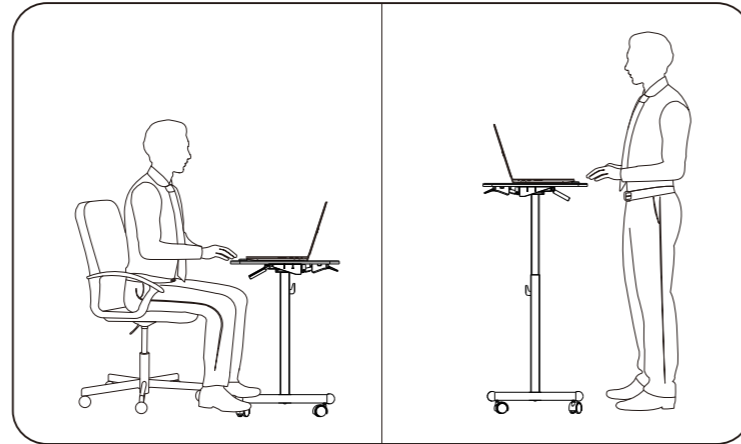
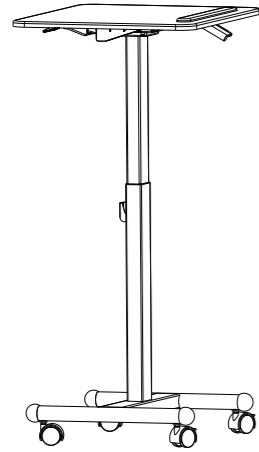


# Ime izdelka: TILEN

Uvoznik: Fortrade d.o.o.  
Naslov: Pod Hruševco 50, SI-1360 Vrhnika/SLOVENIJA

Assembly Instructions / Navodila za montažo / Montageanleitungen



### Tehnični podatki

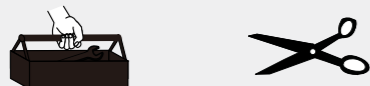
**Opozorilo** Prosim ne prekoračite dovoljene nosilne teže

Obremenitvena zmogljivost	0~7Kg
Najnižja pozicija	0-400mm

### Rezervni del

No.	Dodatki	No.	Dodatki	No.	Dodatki
A	x1 Delovna površina	B	x1 Palica	C	x1 Odprta podlaga
D	Dodatki				
	D1 x2	D2 x4	D3 x1	D4 x2	

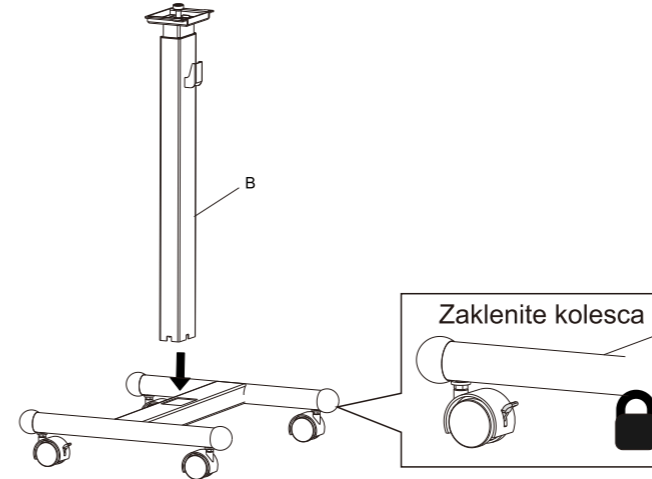
Orodje



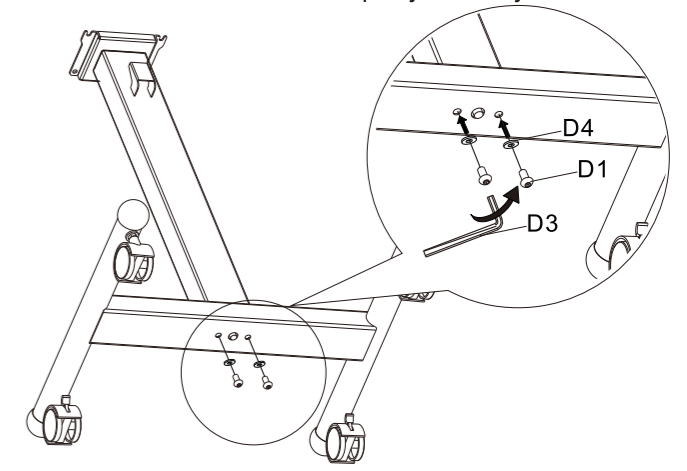
## KORAK 1

Namestite palico v odprto podlago.

1.1 Vstavi



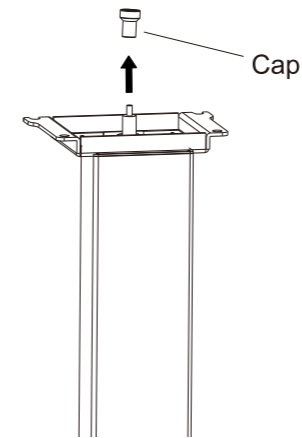
1.2 Na dno namestite in privijte dva vijaka.



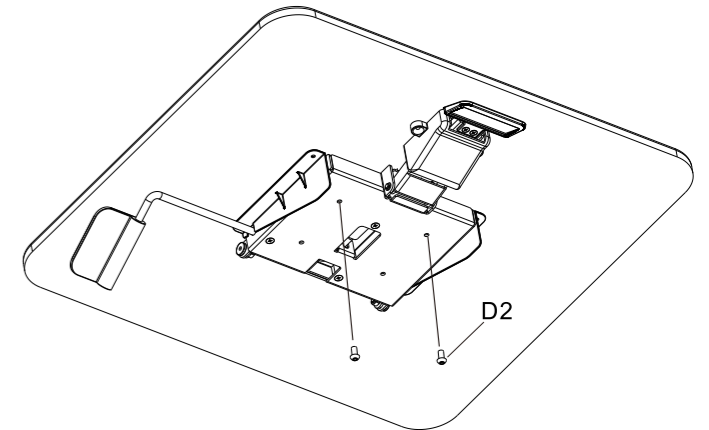
## KORAK 2

Namestitev delovne površine

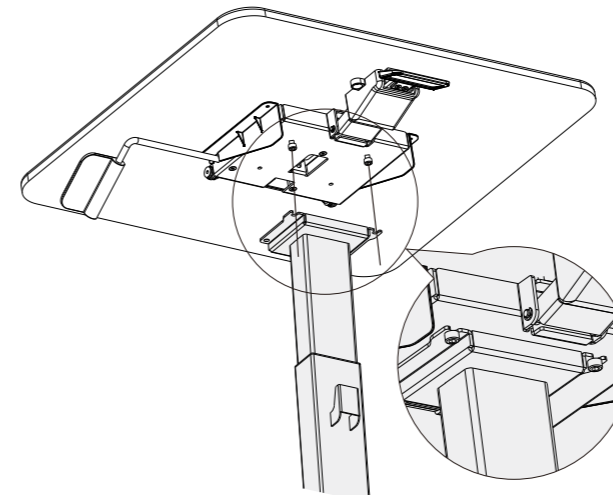
2.1 Odstranite pokrovček preden namestite delovno površino



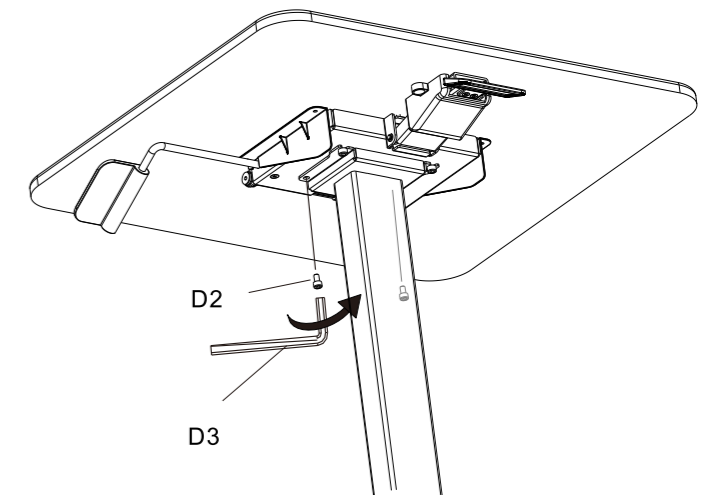
2.2 Namestite 2 vijaka



2.3 Obesite palico na vijake.

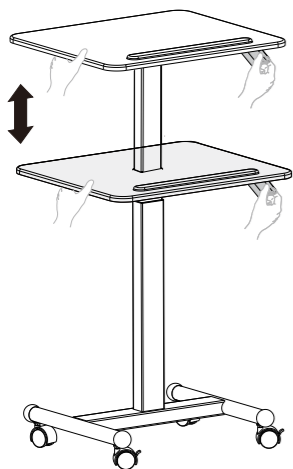


2.4 Zategnite vijake

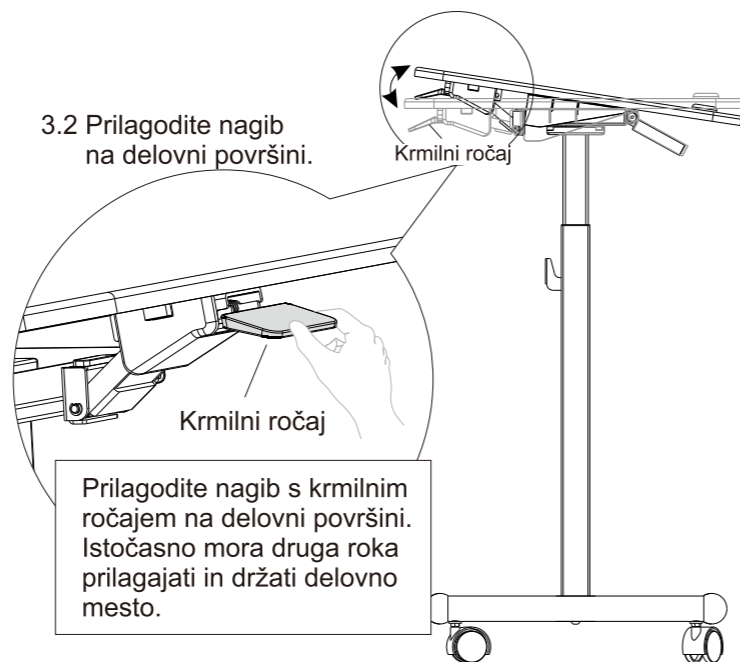


### KORAK 3 Prilagodite višino

3.1 Prilagodite višino: dvignite prestavno ročico za dvig in spust



3.2 Prilagodite nagib na delovni površini.



### Kako razstaviti?

**!** Pozor! Potrbujete dve osebi, da sodelujeta skupaj.

