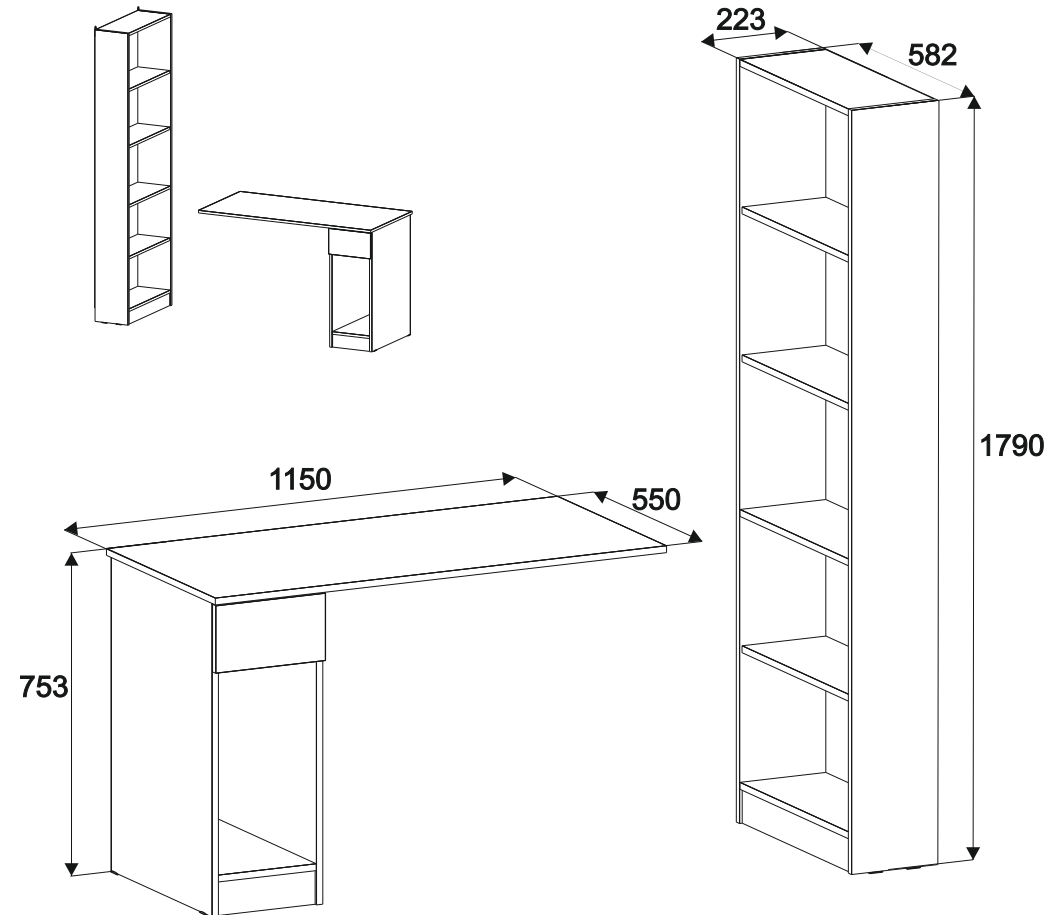
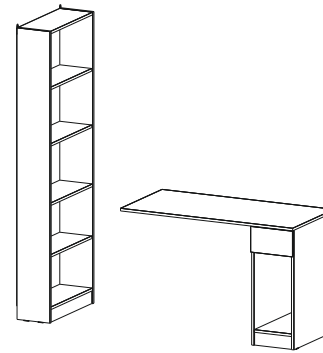
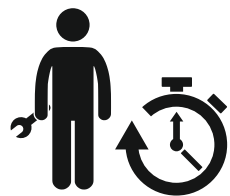


Light:

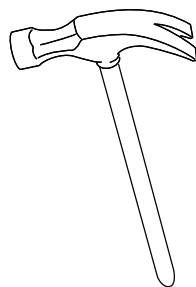
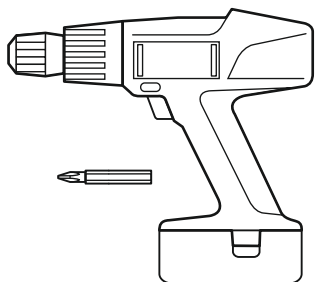
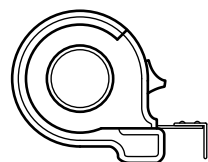
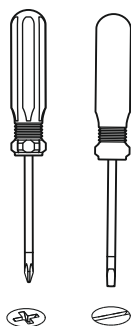
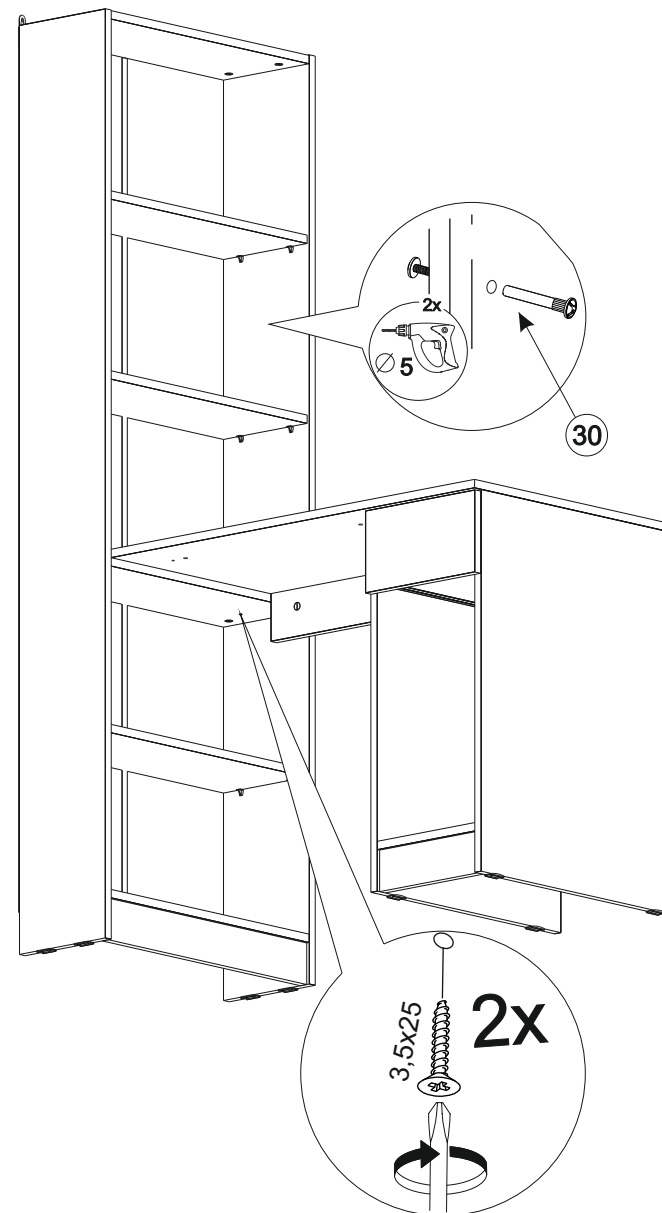
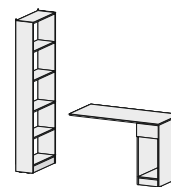
Combined Cupboard 10.01

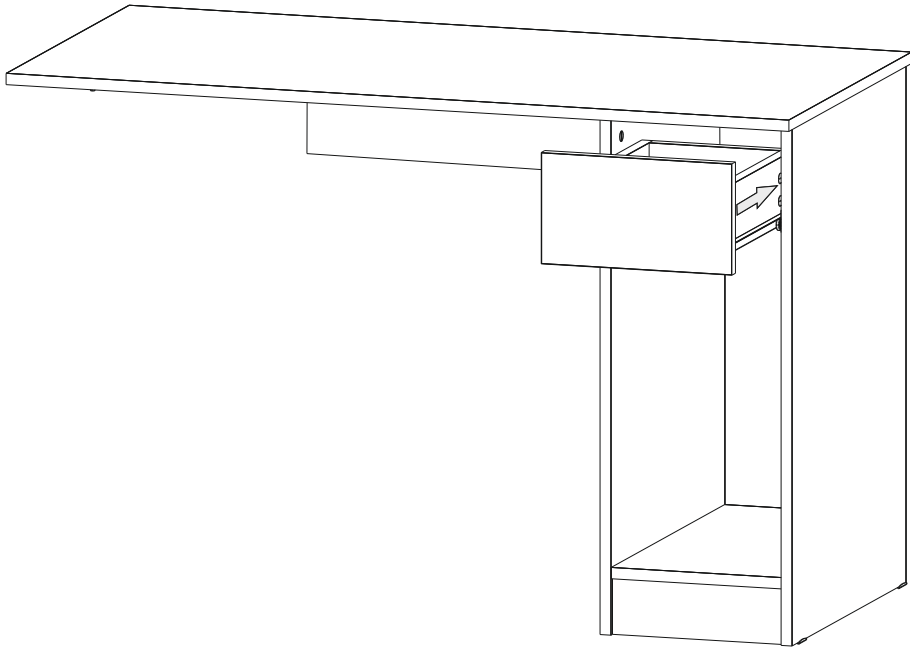


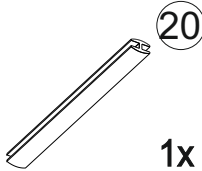

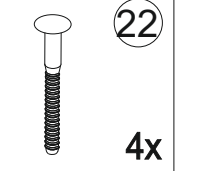
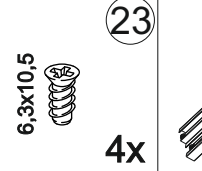
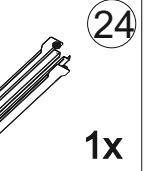
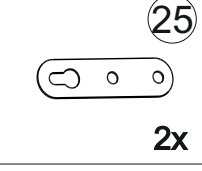
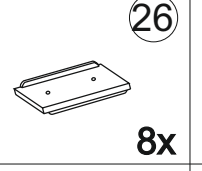
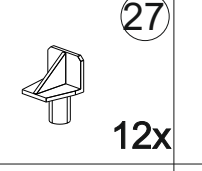
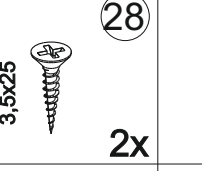
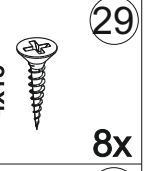
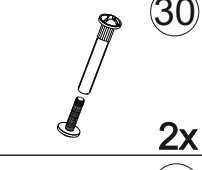
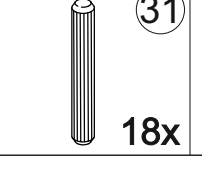
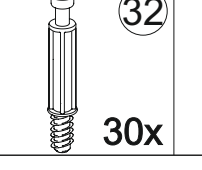
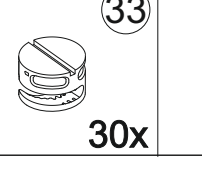
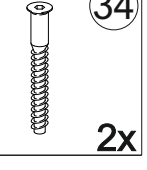
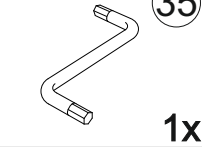
No	a	b	x
1	734	510	1
2	734	510	1
3	1150	550	1
4	250	508	1
5	250	164	1
6	250	80	1
7	350	92	1
8	350	92	1
9	193	92	1
10	280	158	1
11	1787	220	1
12	1787	220	1
13	550	219	3
14	550	80	1
15	548	214	3
16	1703	288	2
17	354	221	1
18	646	92	1

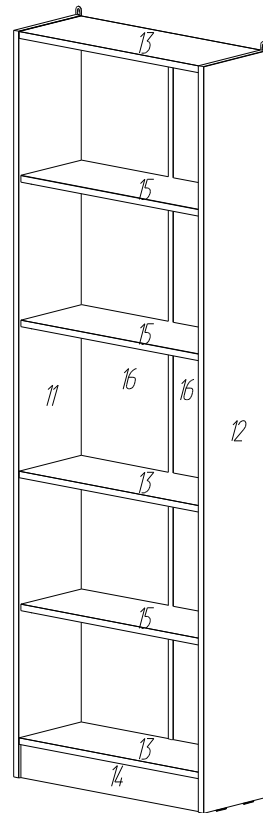
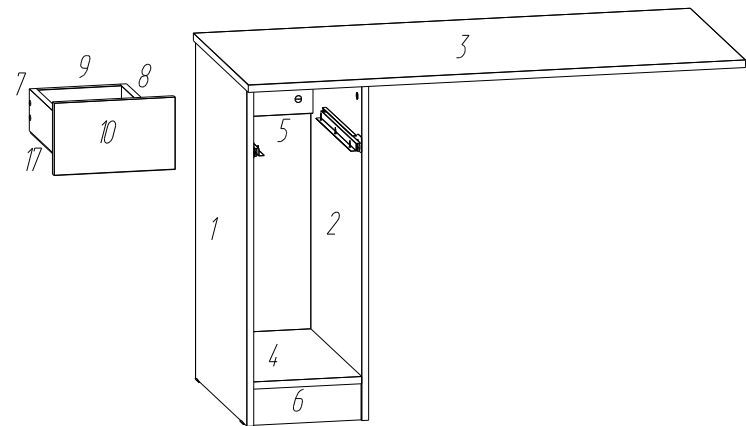


30-60 min.

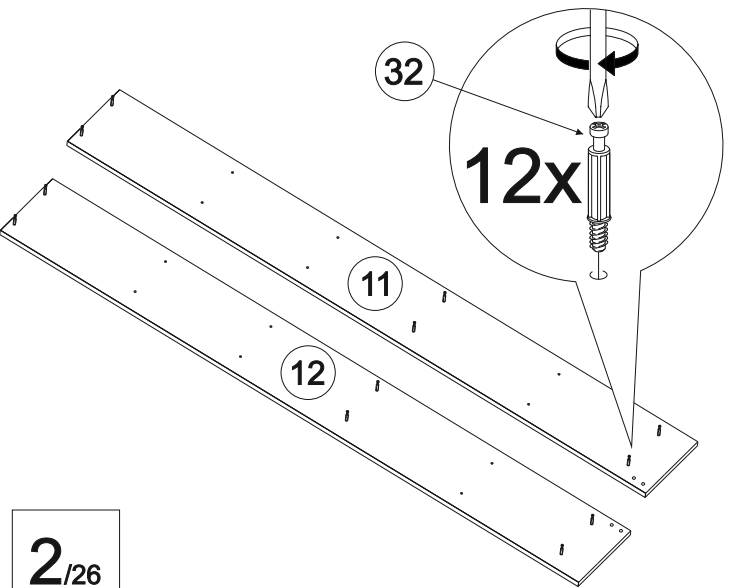
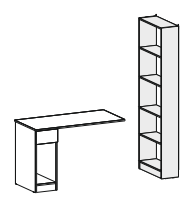




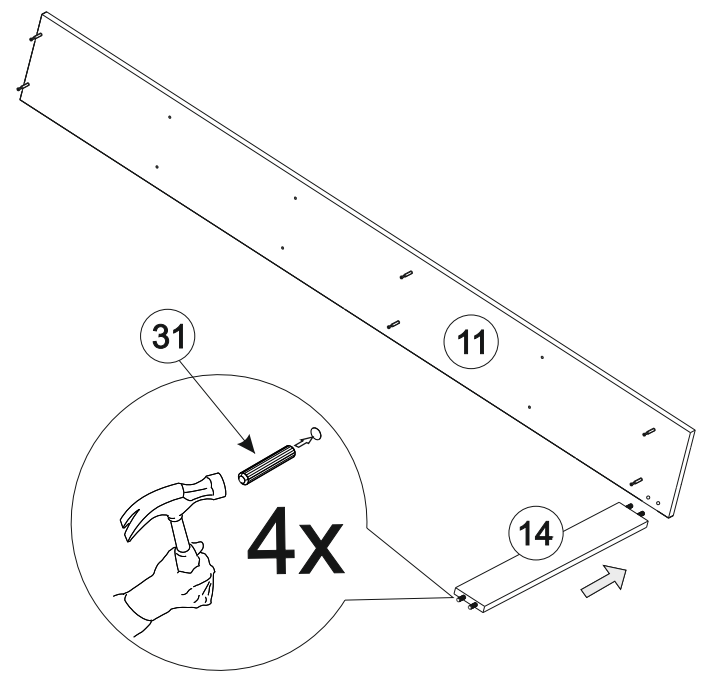
 <p>20 1x</p>	 <p>21 60x</p>	 <p>22 4x</p>	 <p>23 6,3x10,5 4x</p>	 <p>24 1x</p>
 <p>25 2x</p>	 <p>26 8x</p>	 <p>27 12x</p>	 <p>28 3,5x25 2x</p>	 <p>29 4x16 8x</p>
 <p>30 2x</p>	 <p>31 18x</p>	 <p>32 30x</p>	 <p>33 30x</p>	 <p>34 2x</p>
 <p>35 1x</p>				



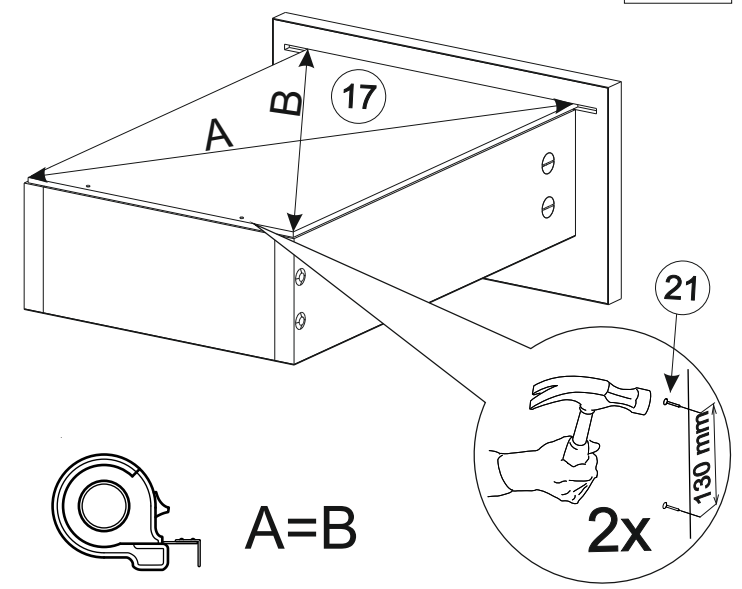
1/26



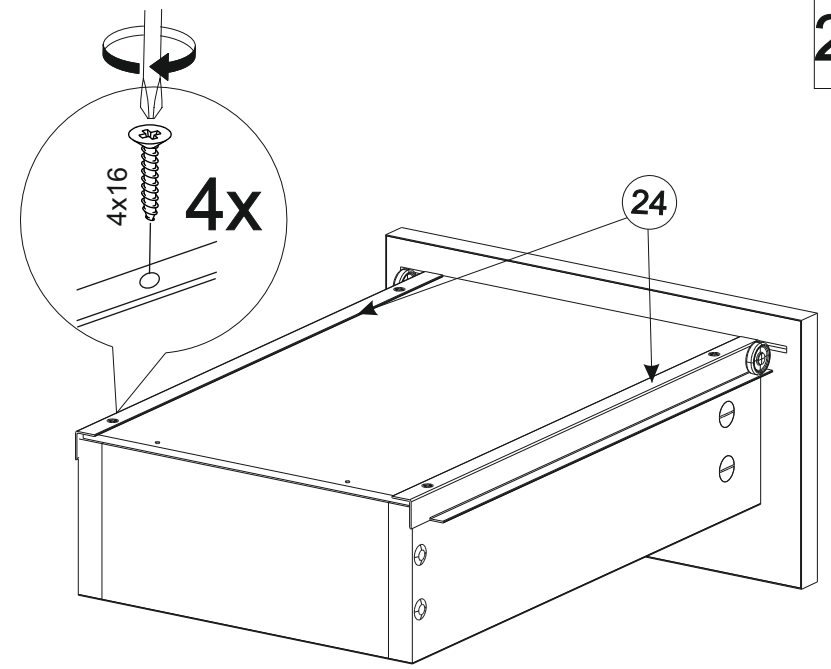
2/26



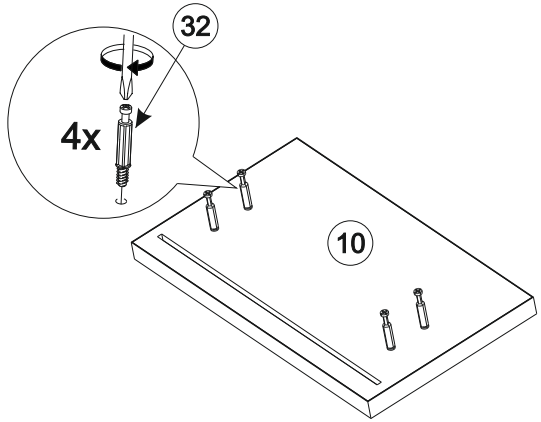
23/26



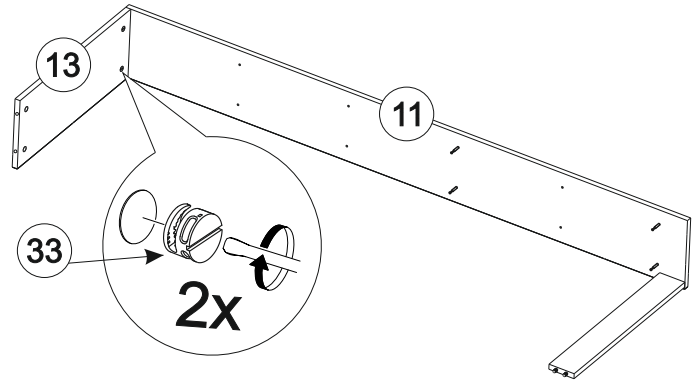
24/26



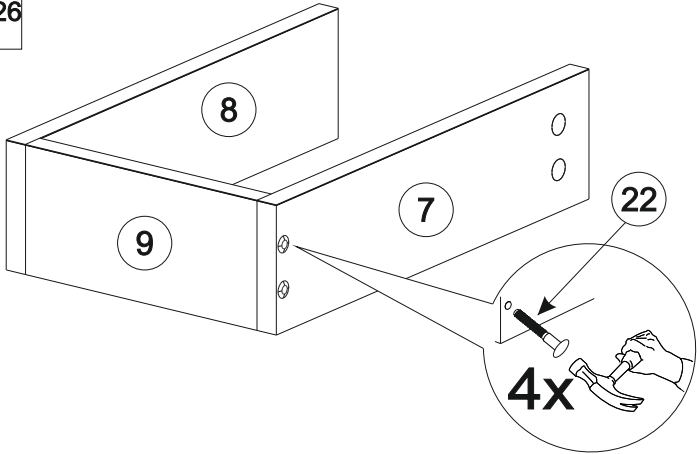
20/26



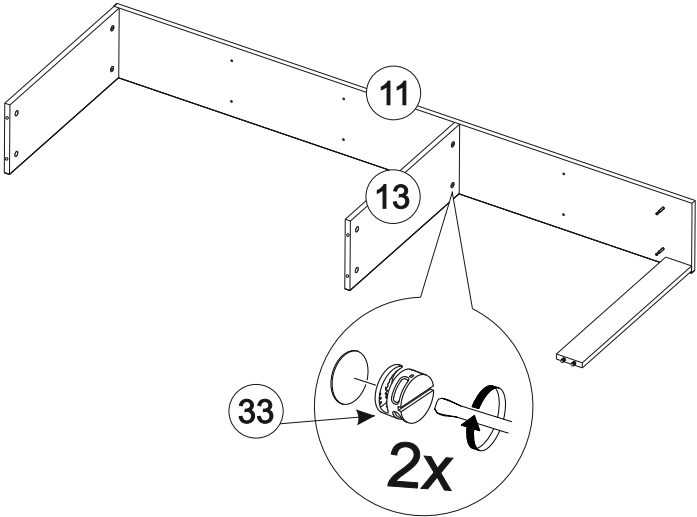
3/26



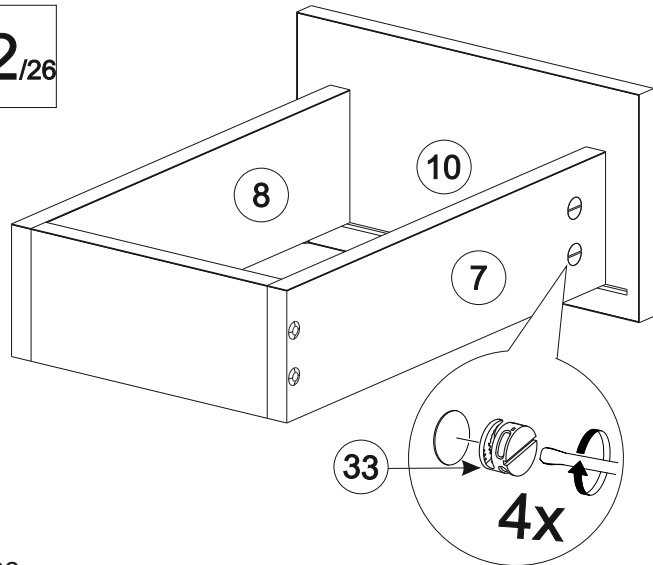
21/26



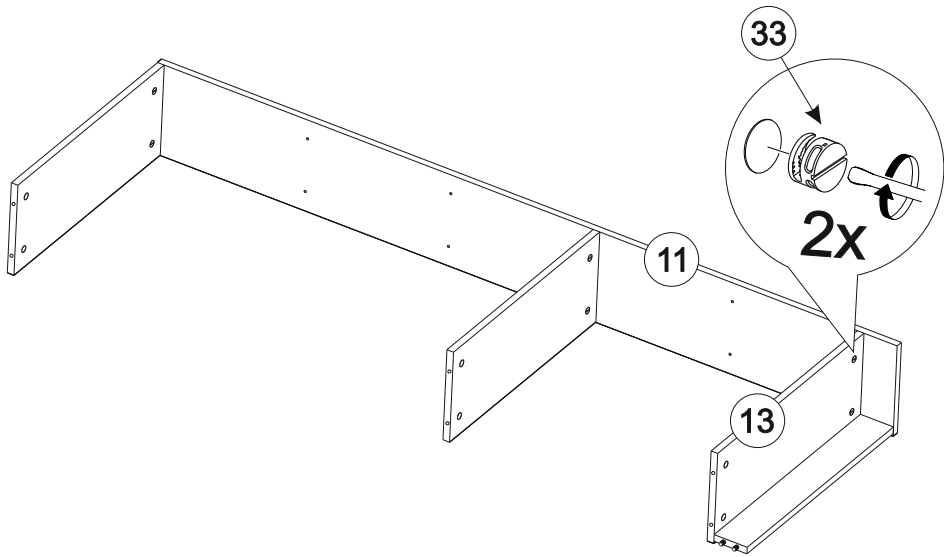
4/26



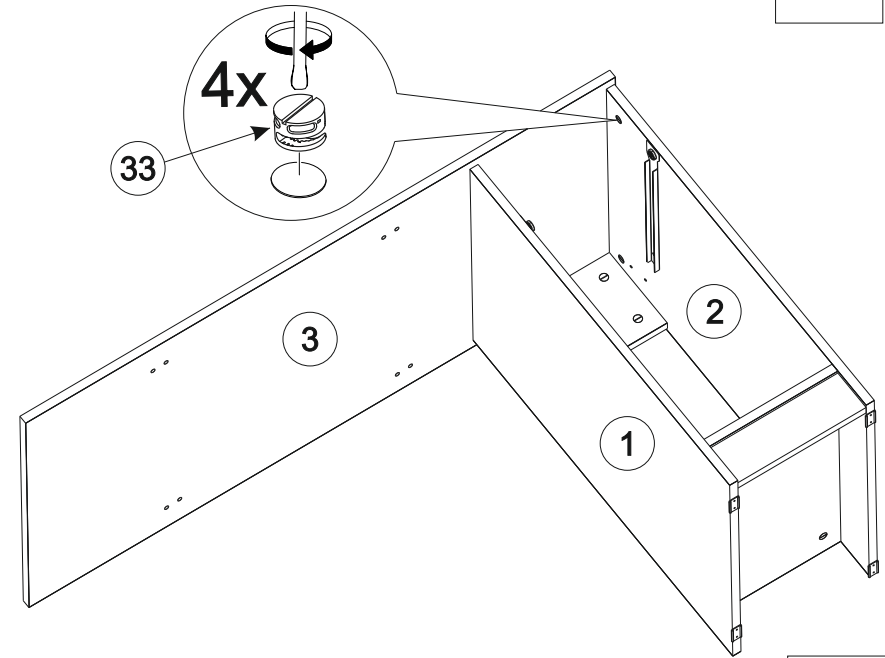
22/26



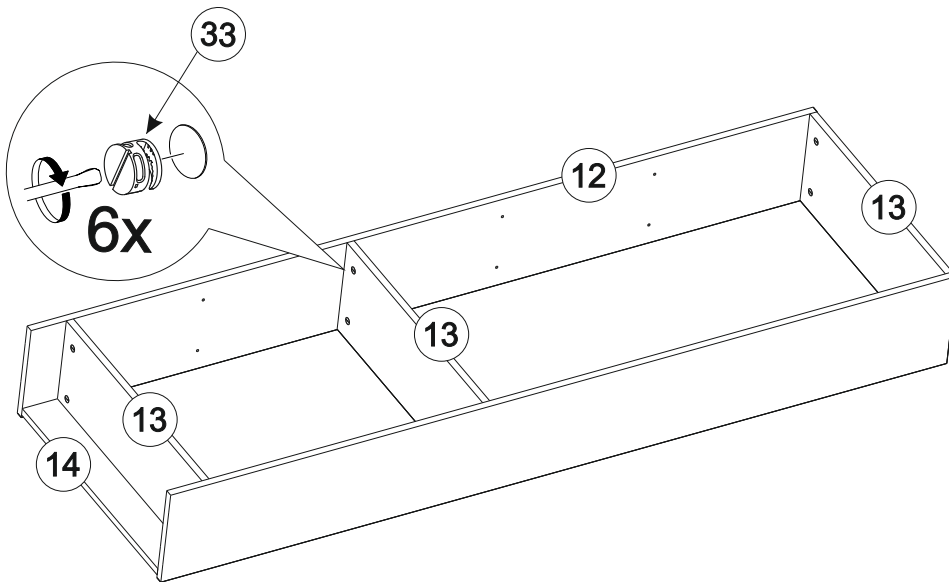
5/26



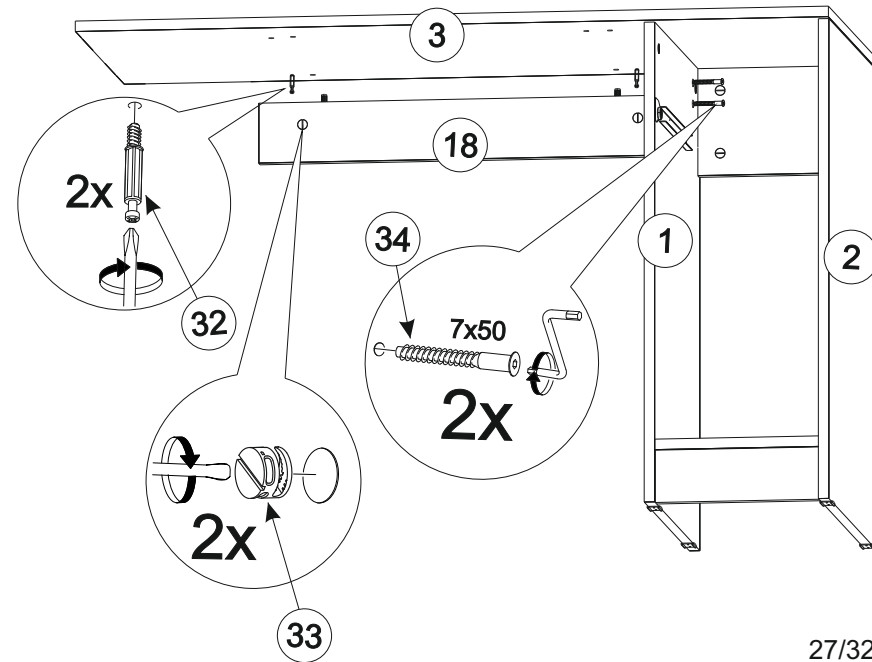
18/26

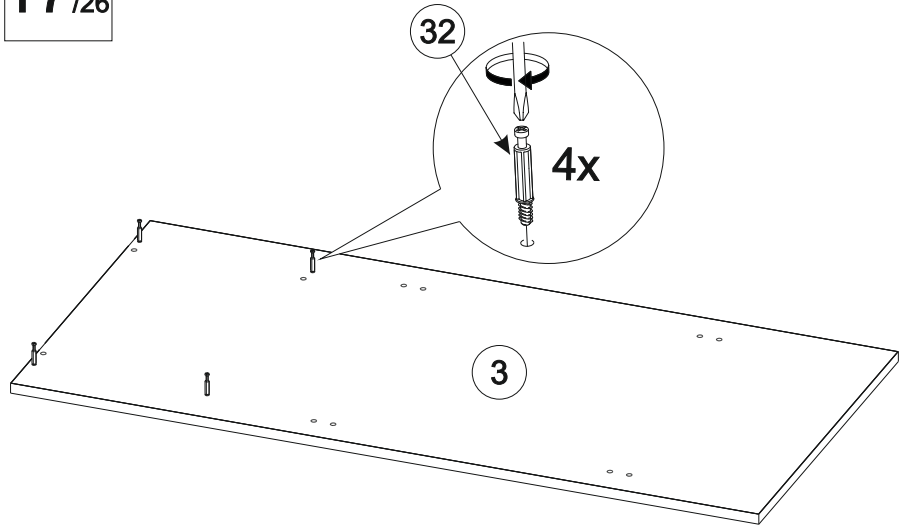
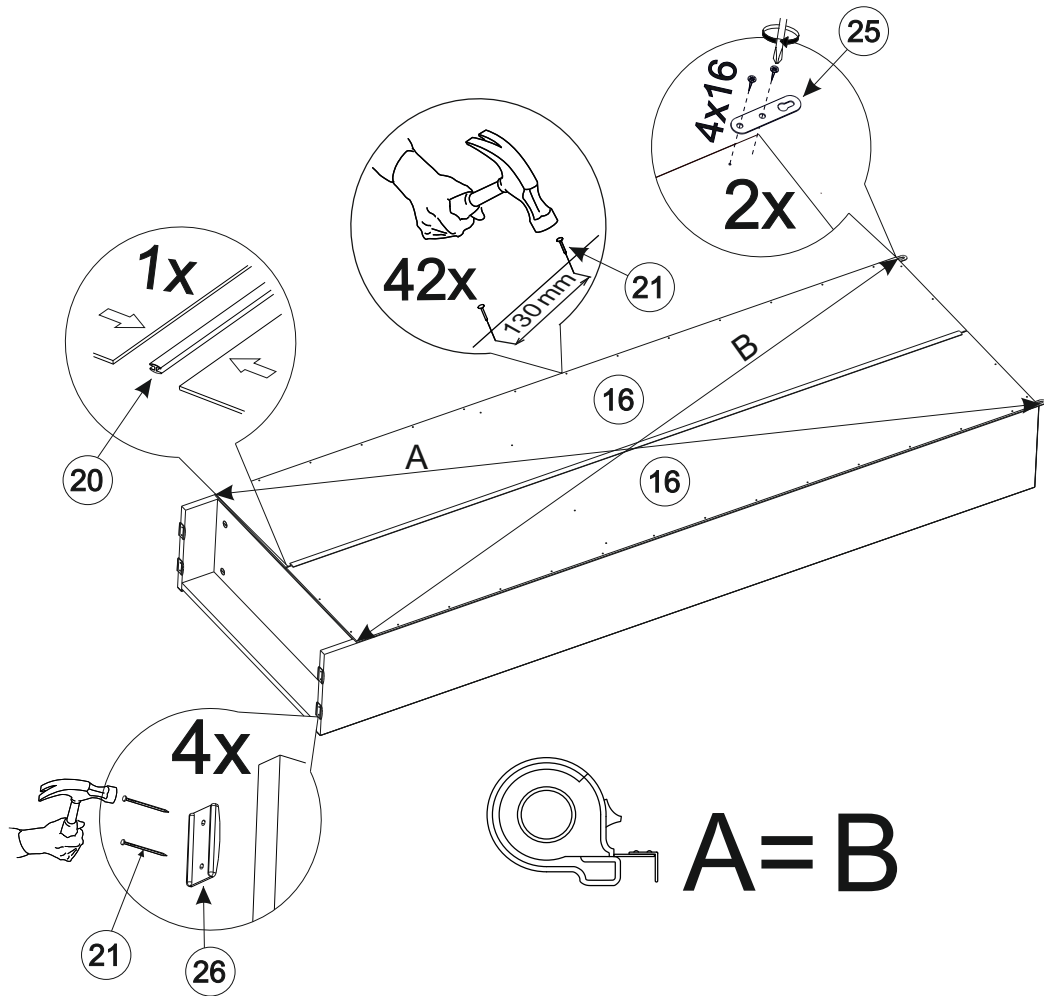
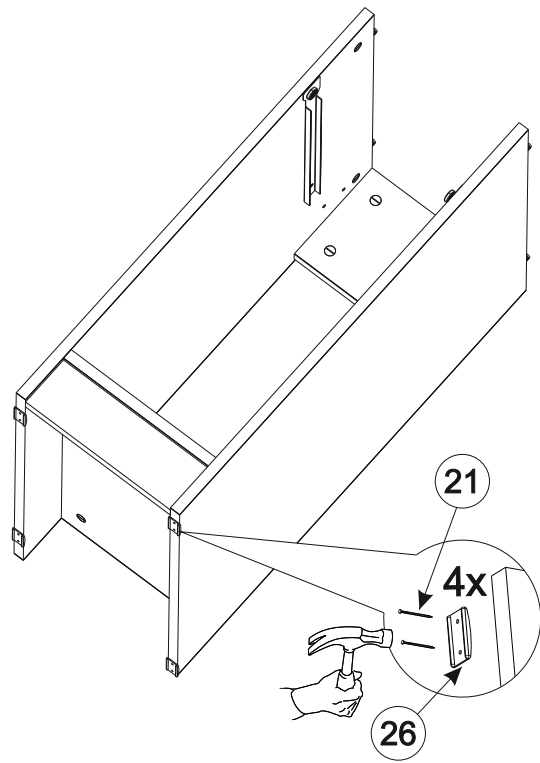


6/26



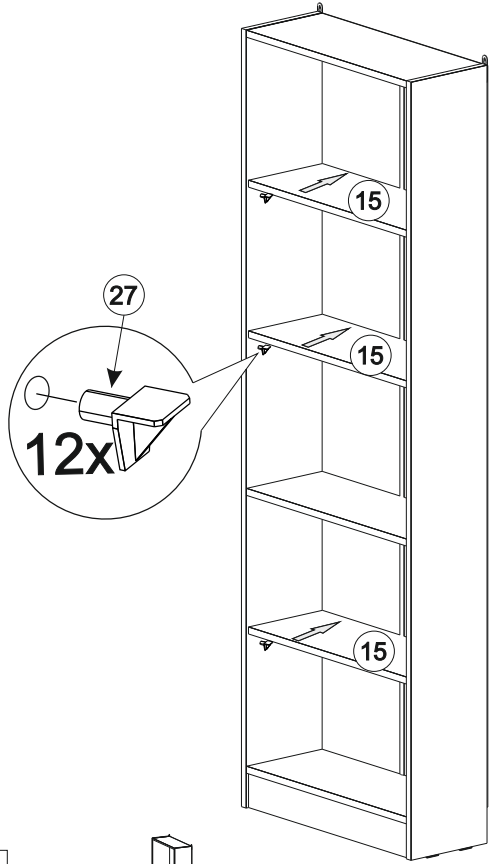
19/26



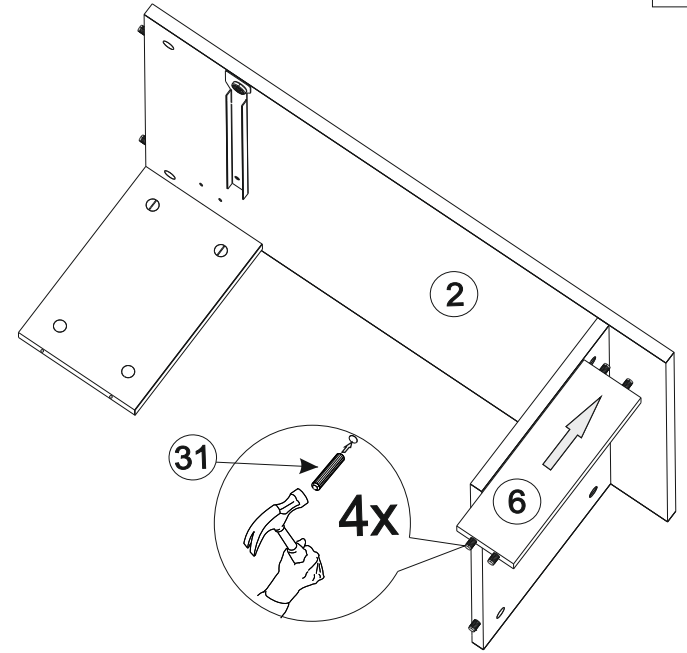


 **A=B**

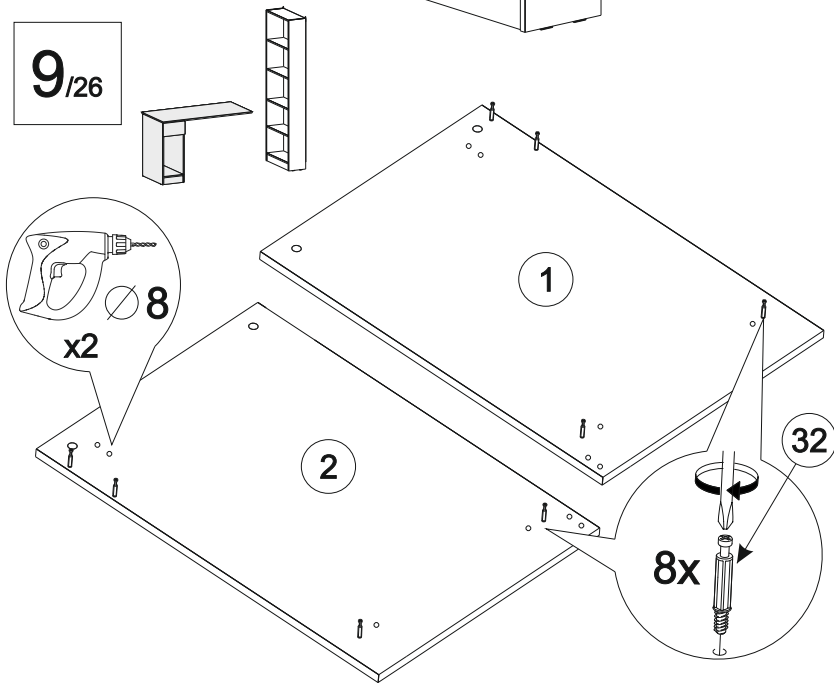
8/26



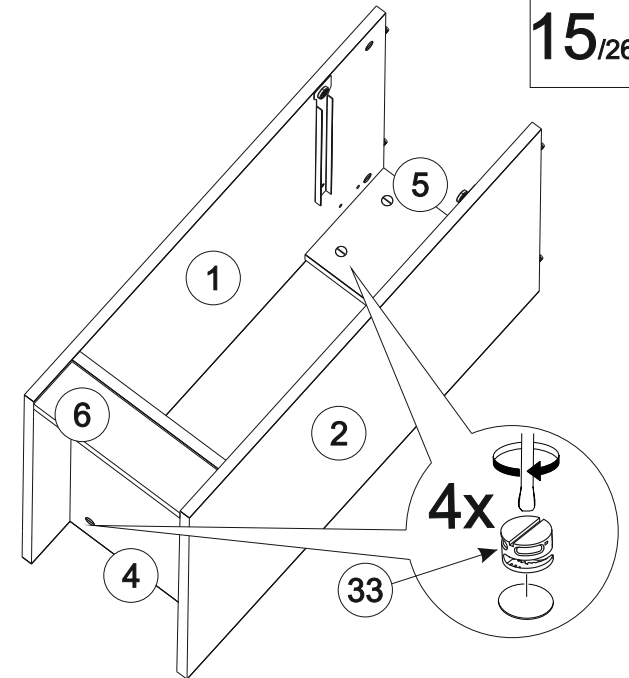
14/26



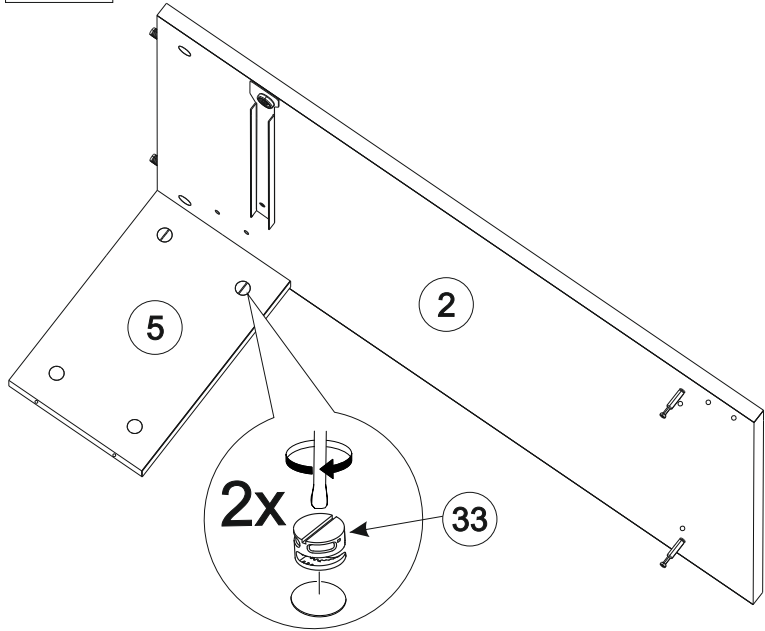
9/26



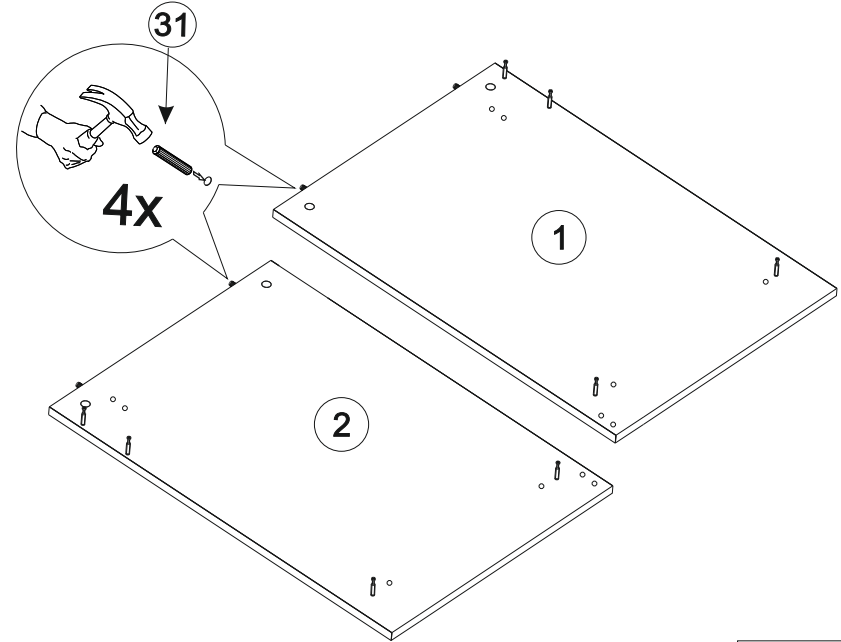
15/26



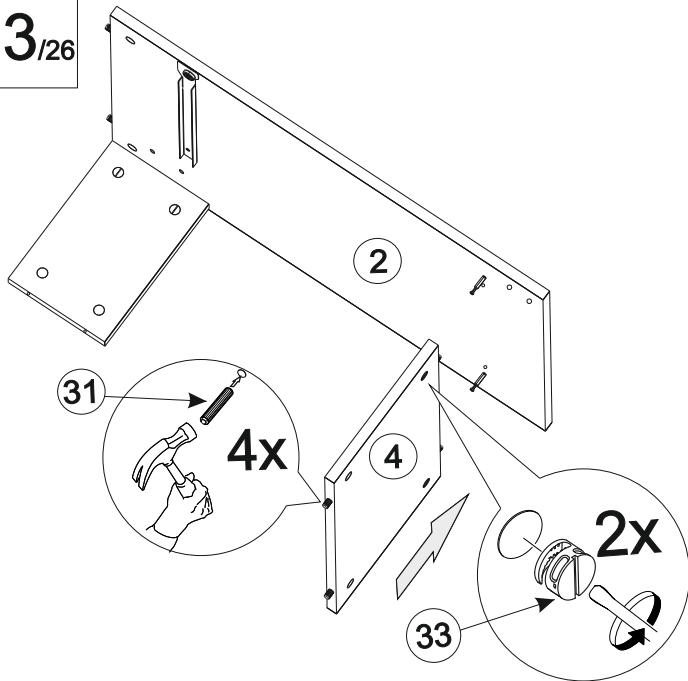
12/26



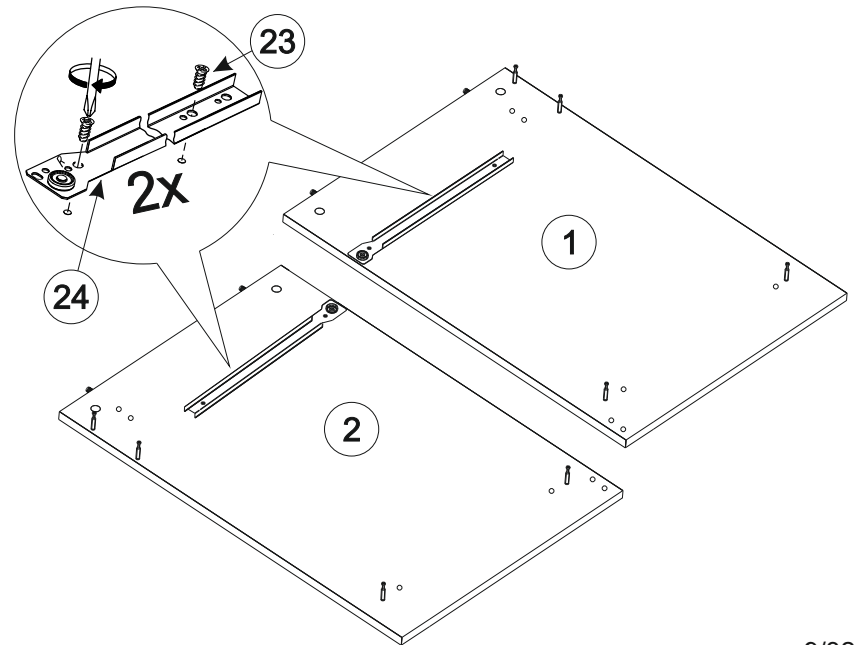
10/26

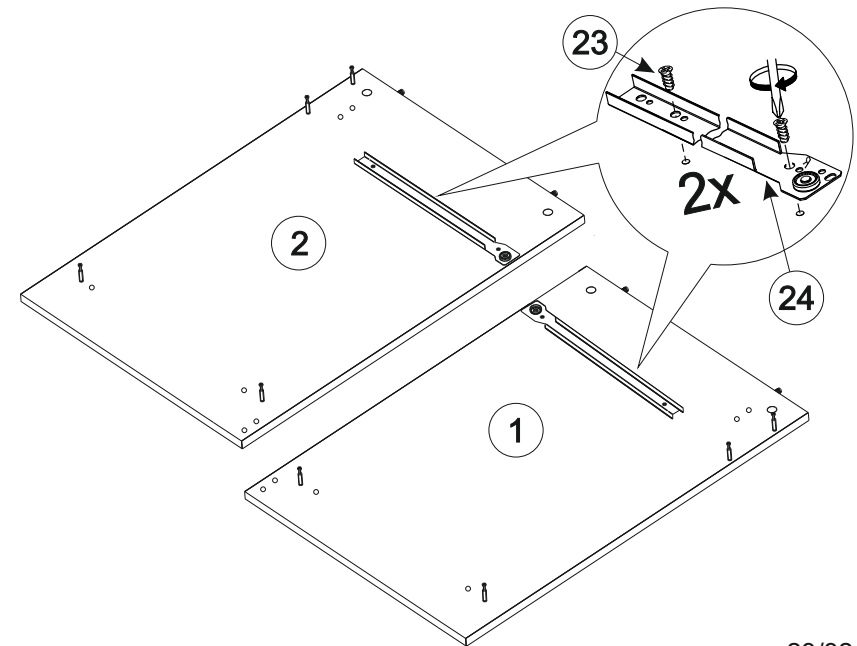
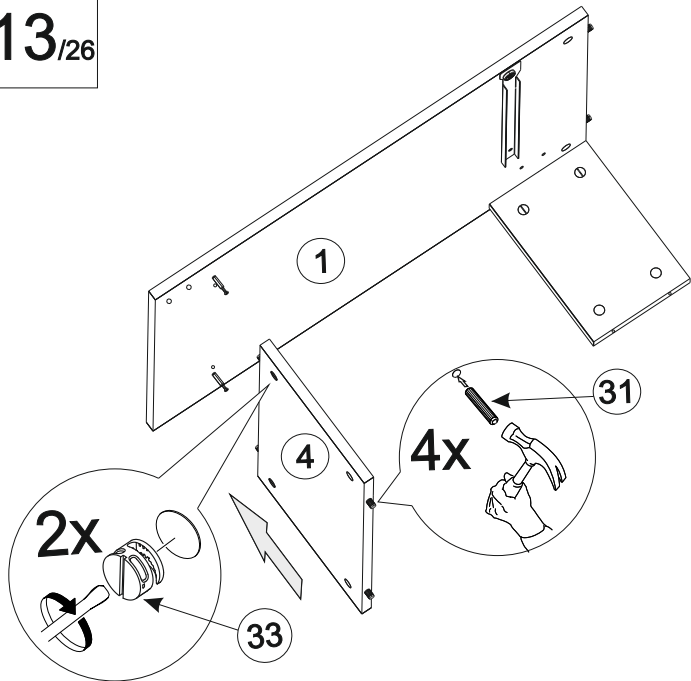
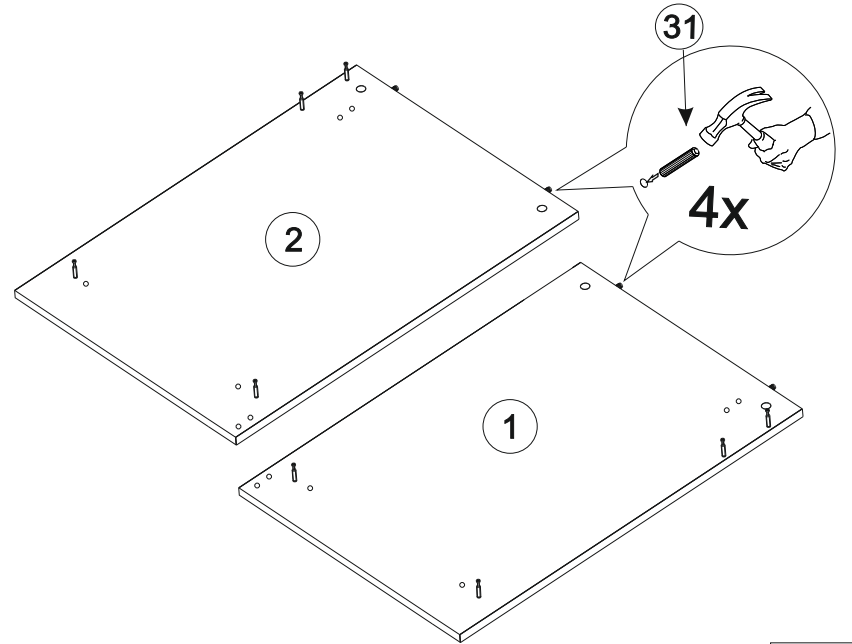
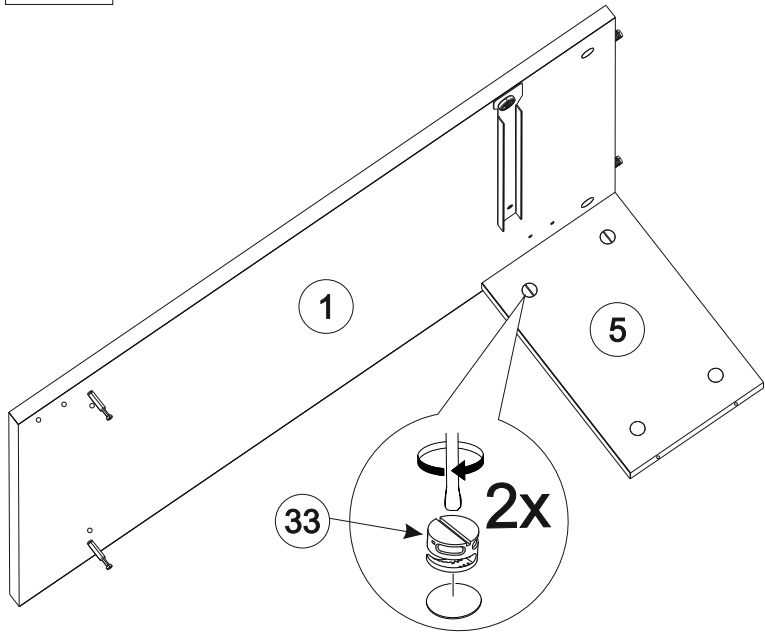


13/26

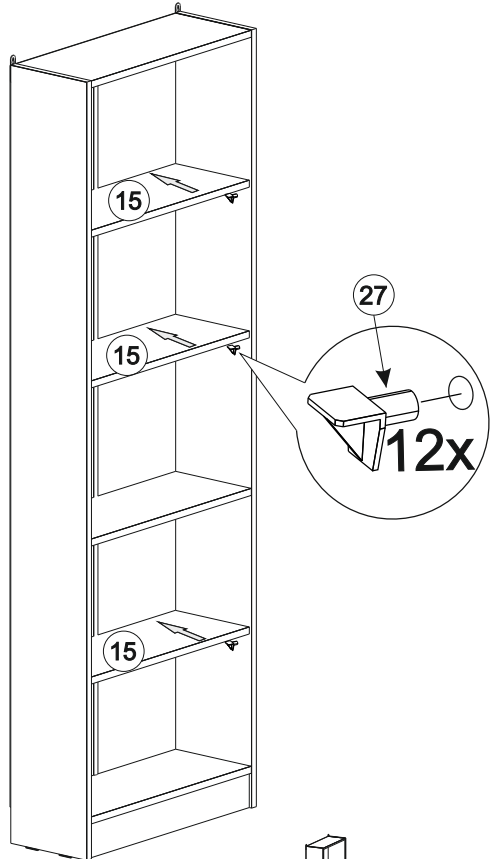


11/26

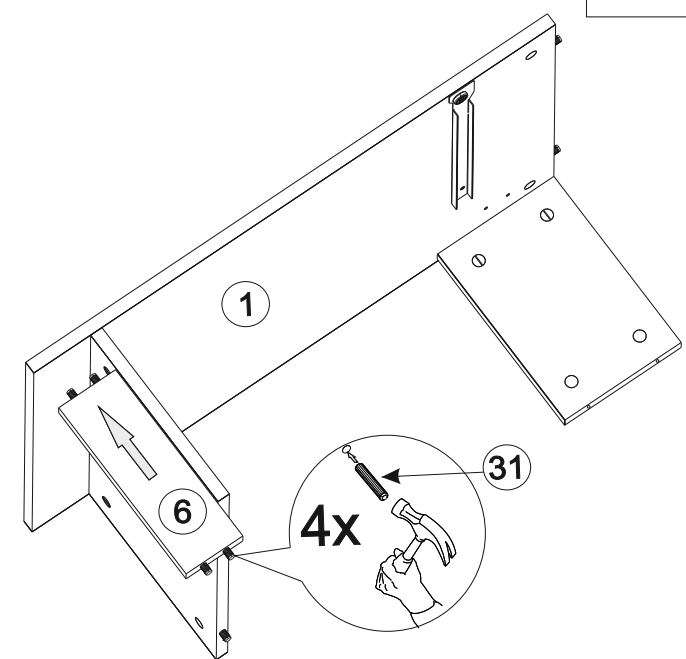




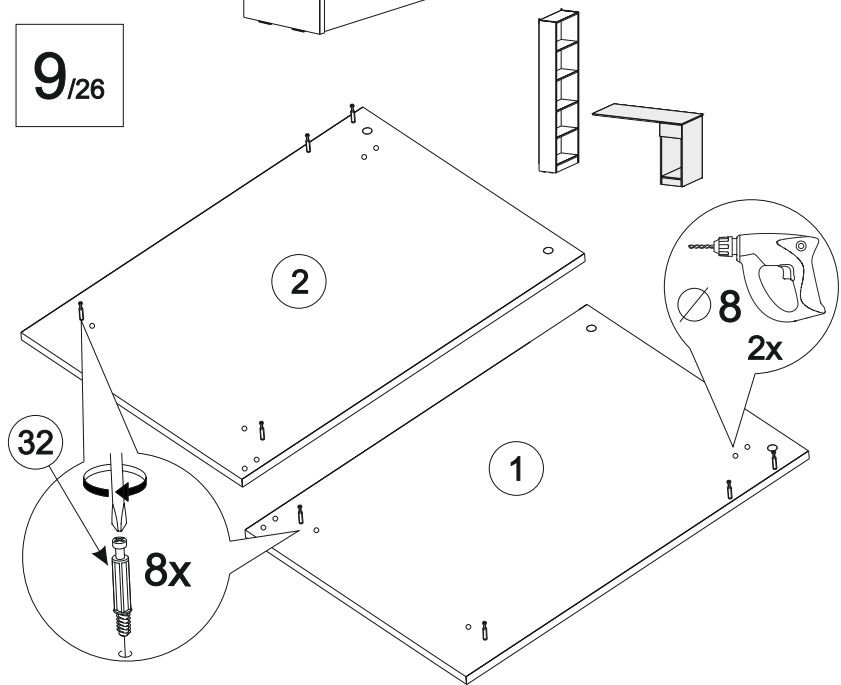
8/26



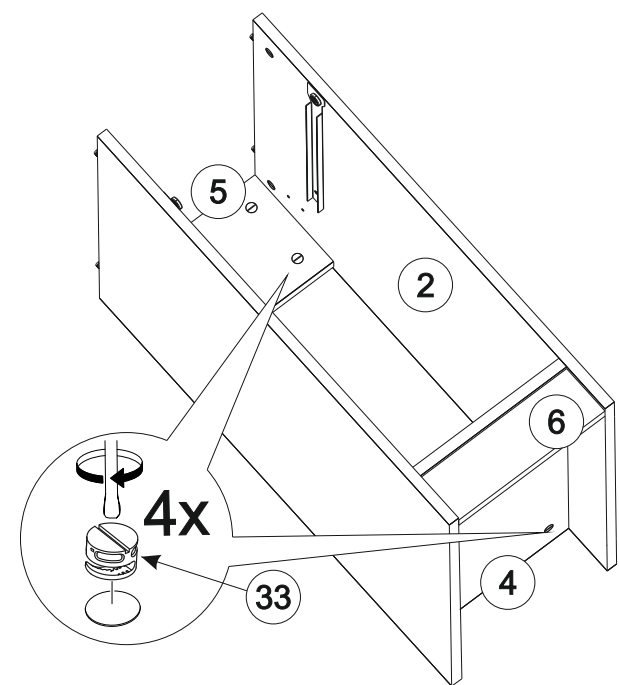
14/26

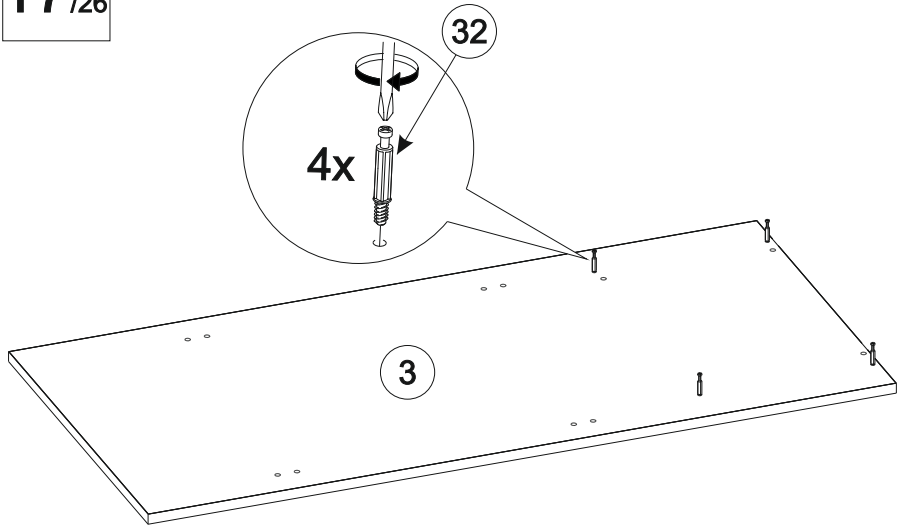
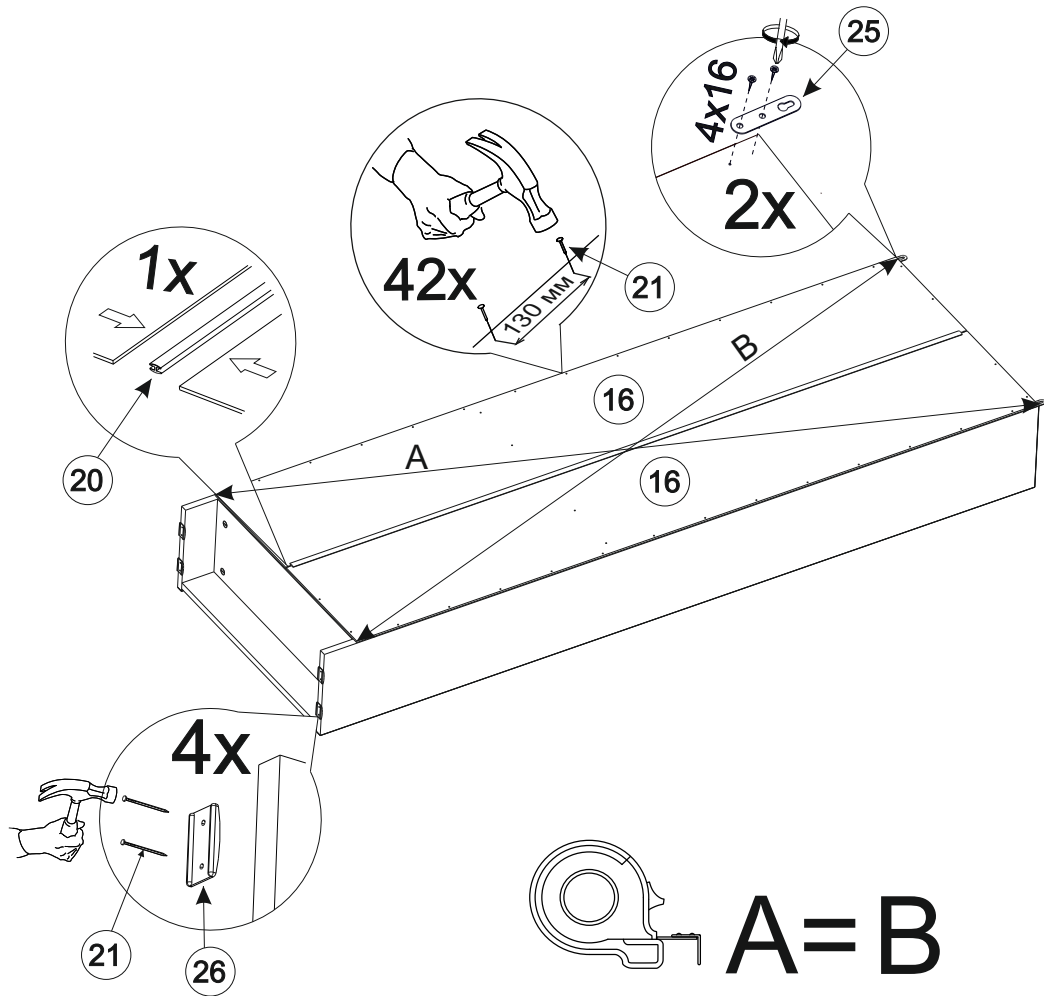
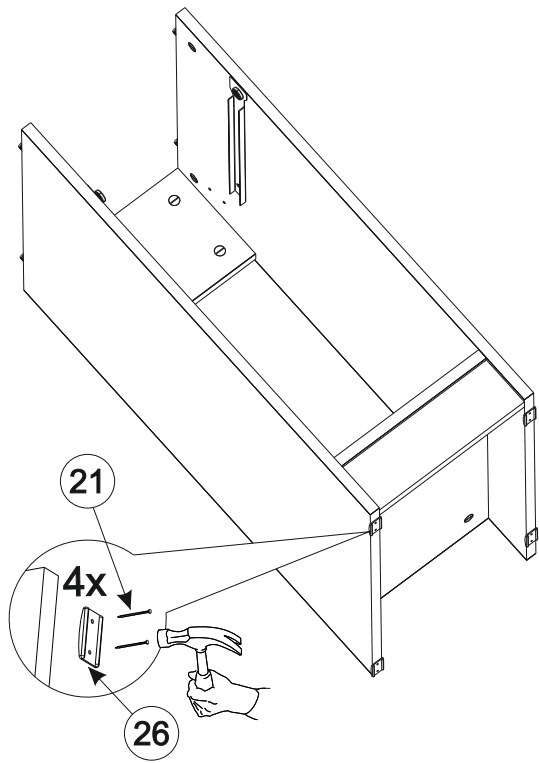


9/26



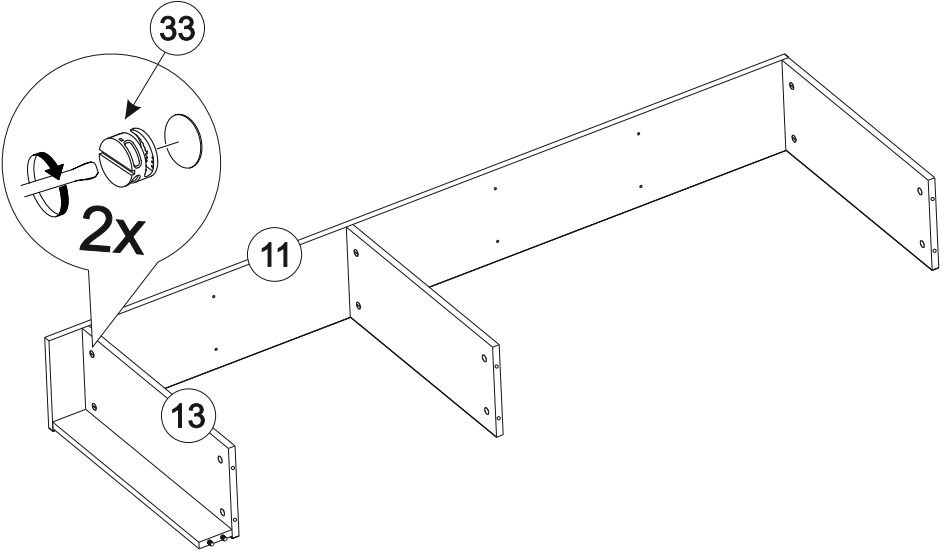
15/26



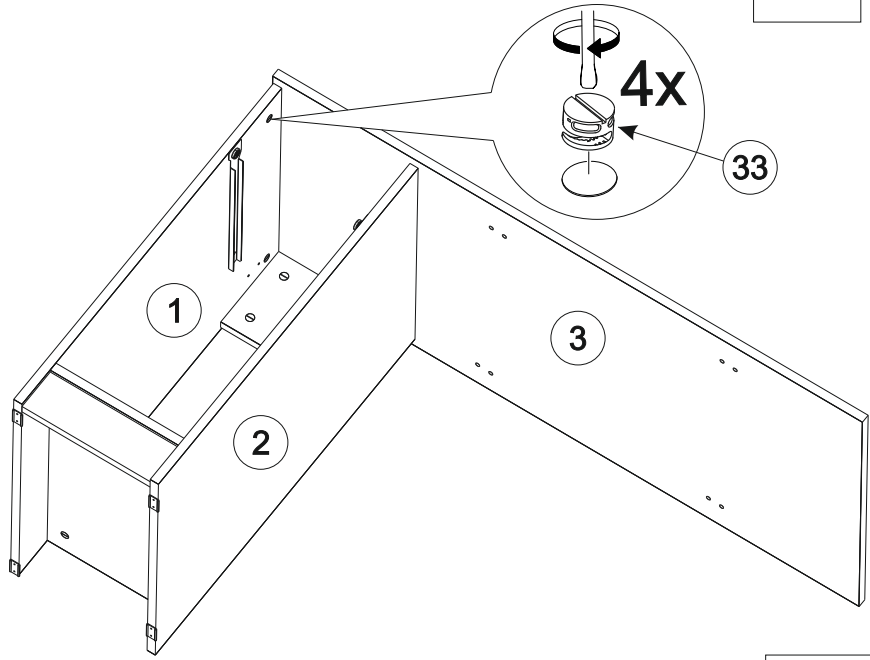


 **A=B**

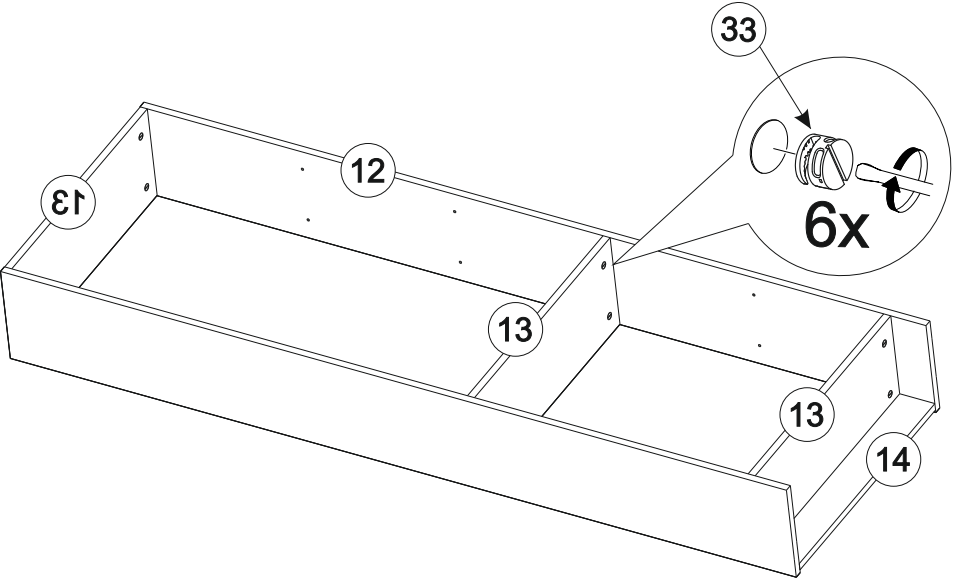
5/26



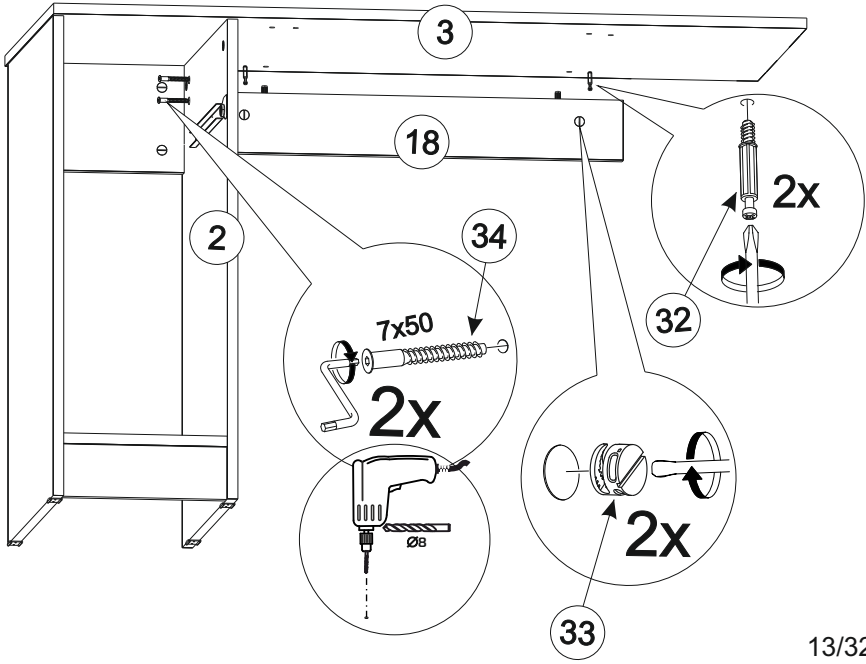
18/26



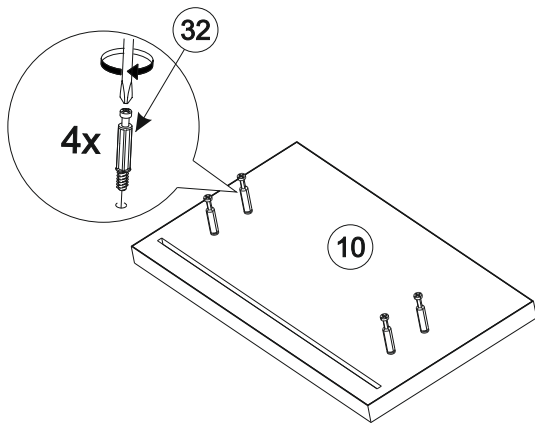
6/26



19/26

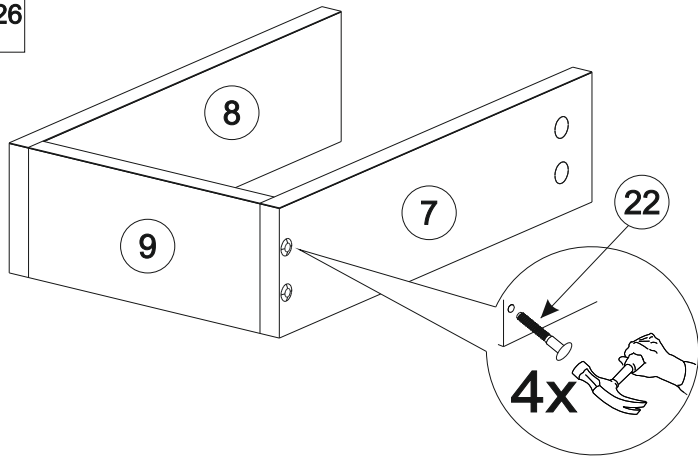


20/26

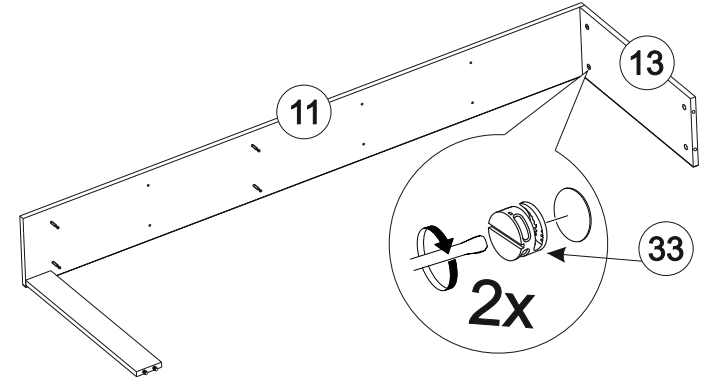
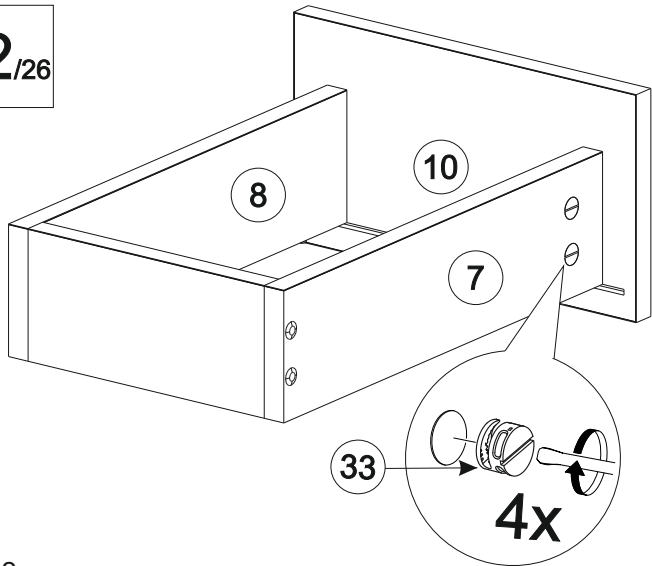


3/26

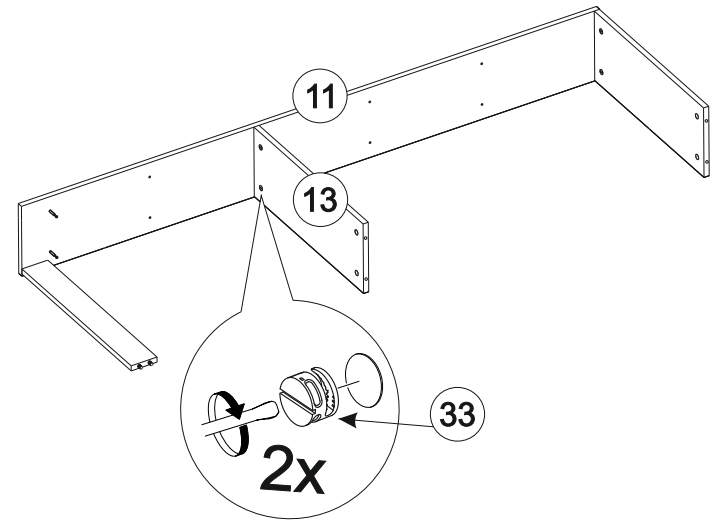
21/26



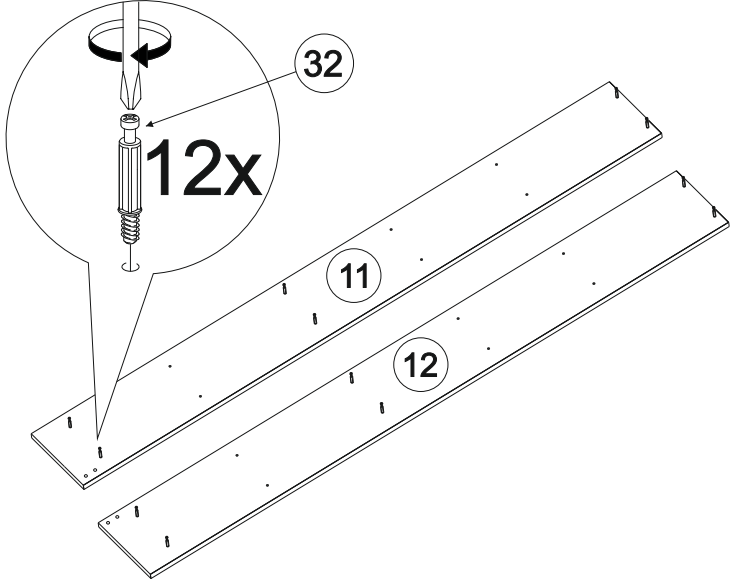
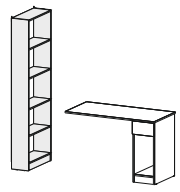
22/26



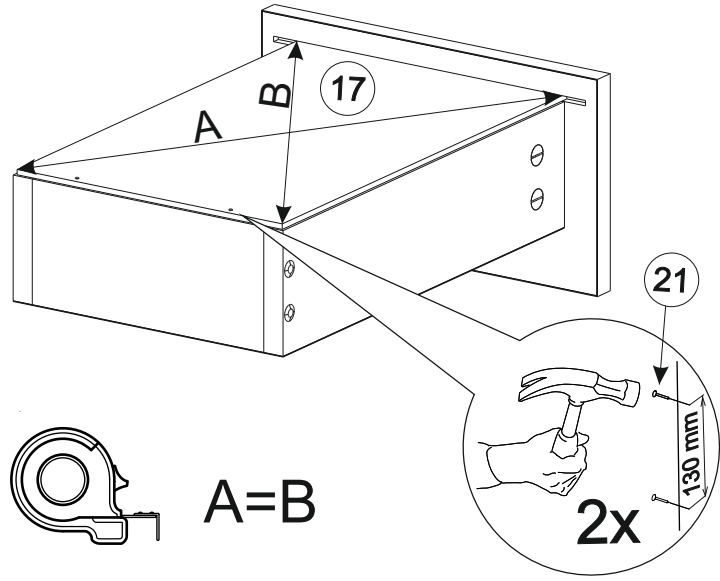
4/26



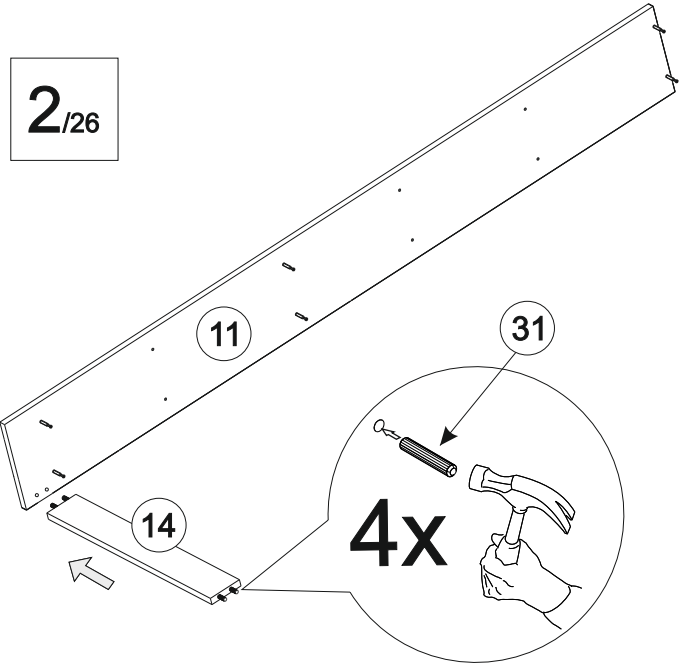
1/26



23/26



2/26



24/26

