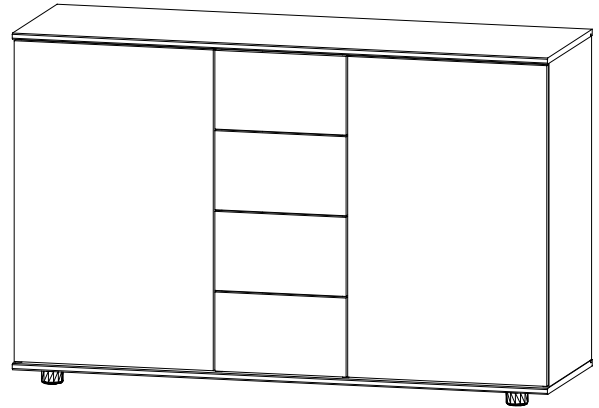
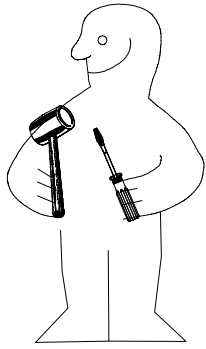
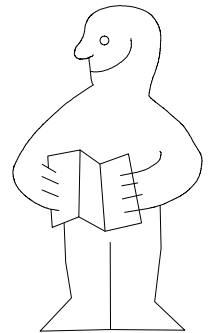
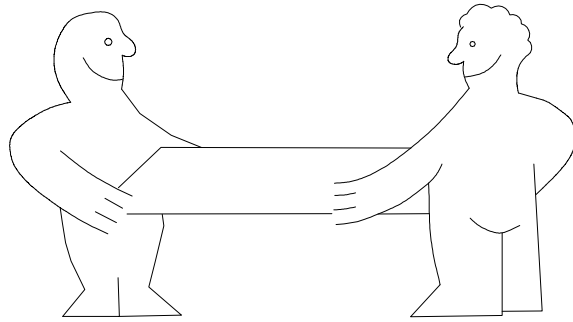
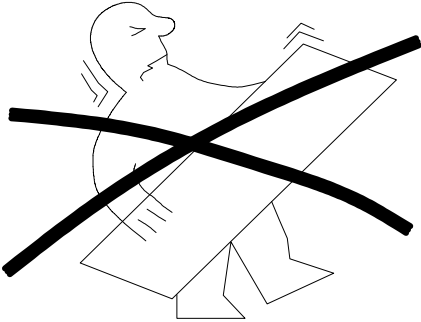


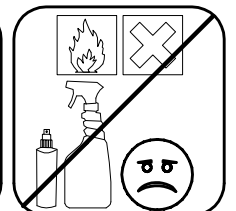
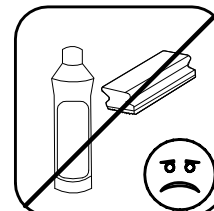
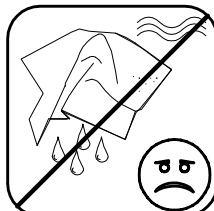
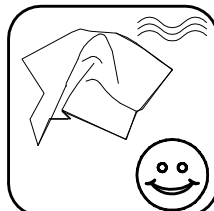
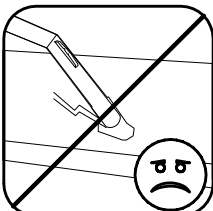
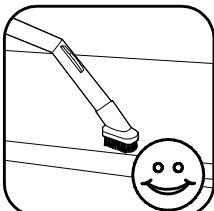
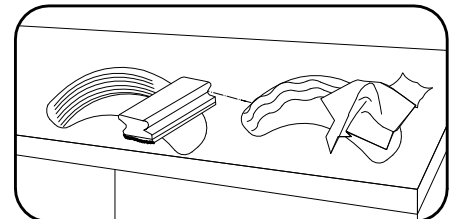
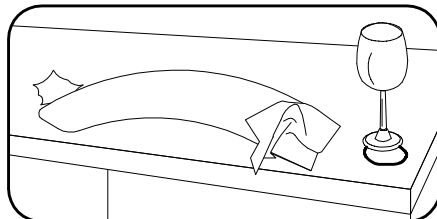
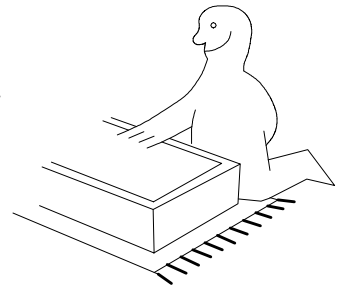
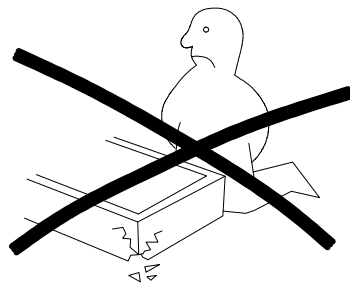
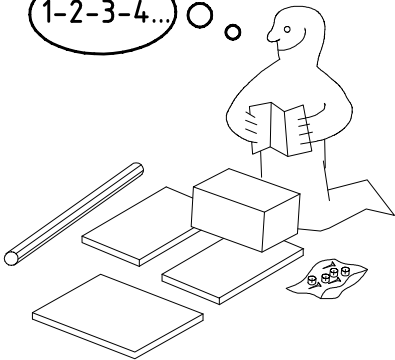
980104



704



1-2-3-4... ○


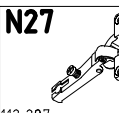
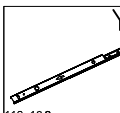
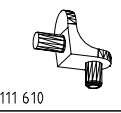
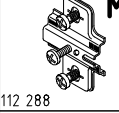
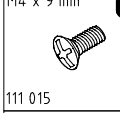
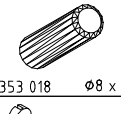

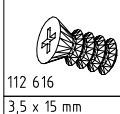
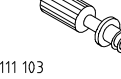
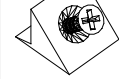



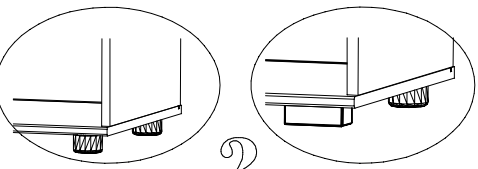
980104


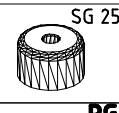


27.02.14 / 11.09.17

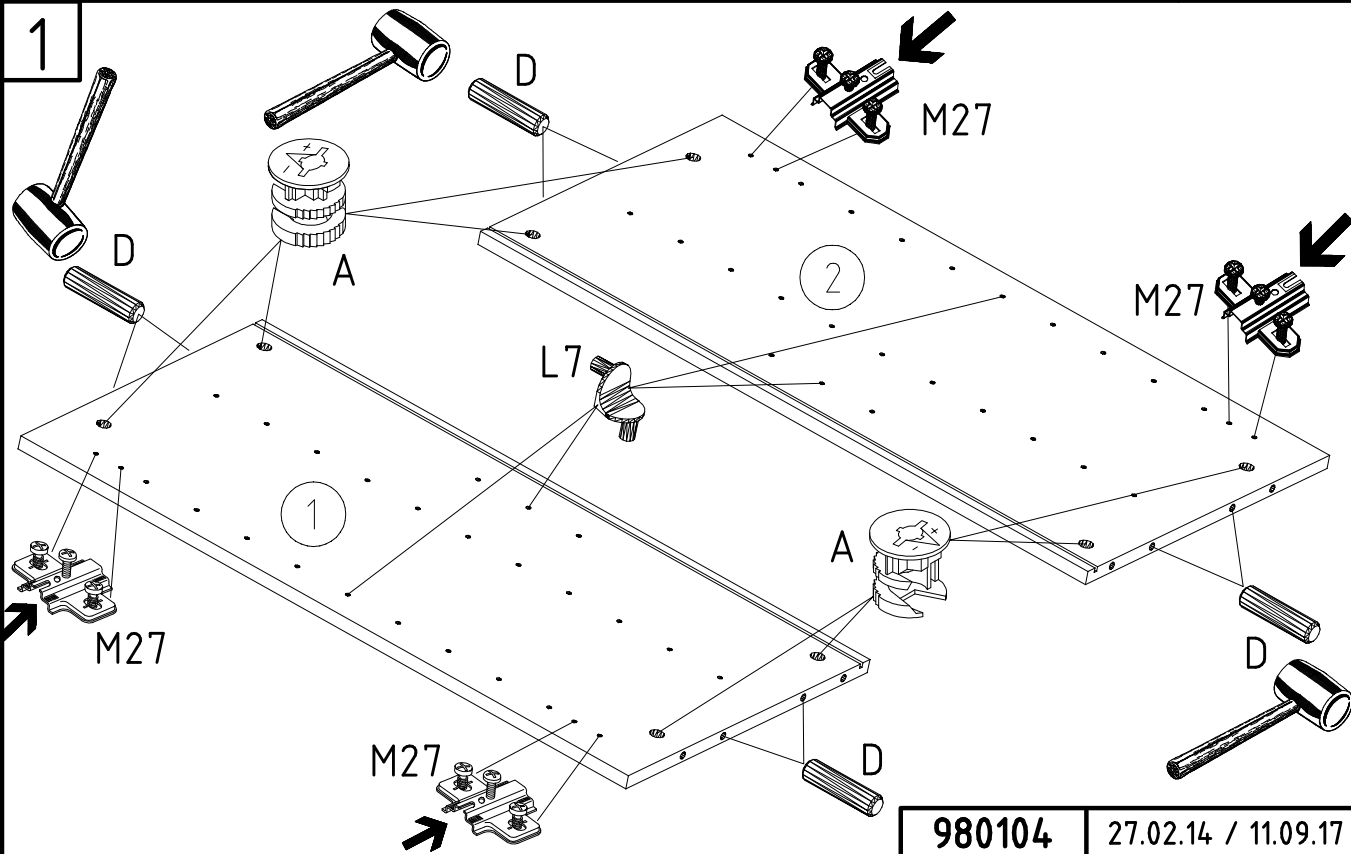
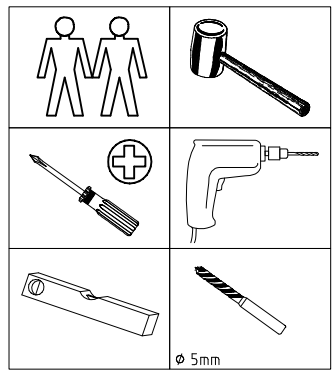
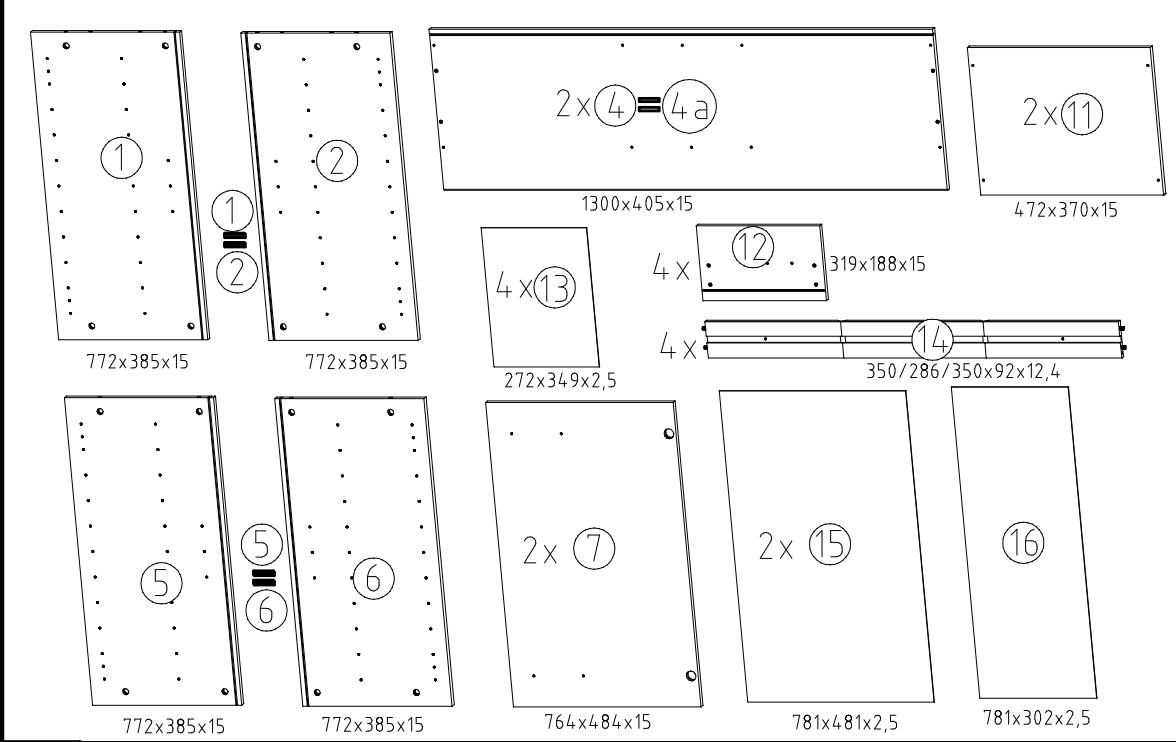
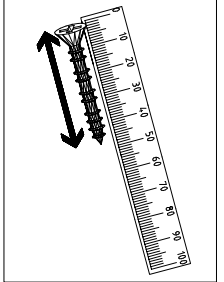
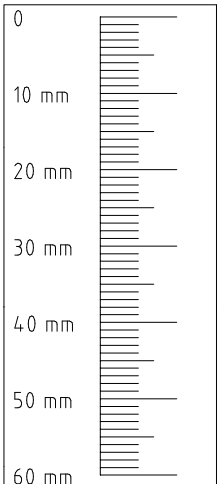
09 17

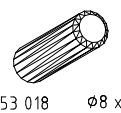
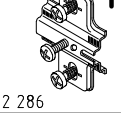
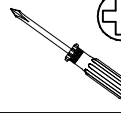

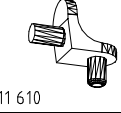

1 / 7

 111 102	<b>A</b>	16x	 112 287	<b>N27</b>	4x	 112 198 M4 x 9 mm	<b>Y20</b>	8x
 111 610	<b>L7</b>	8x	 112 288	<b>M27</b>	4x	 111 015 M6 x 10	<b>G8</b>	8x
 353 018 Ø8 x 30	<b>D</b>	8x	 163 007	<b>Z</b>	2x	 112 616 3,5 x 15 mm	<b>T3</b>	16x
 111 103	<b>C</b>	16x		<b>SBV</b>	4x	 121 370	<b>G1</b>	8x

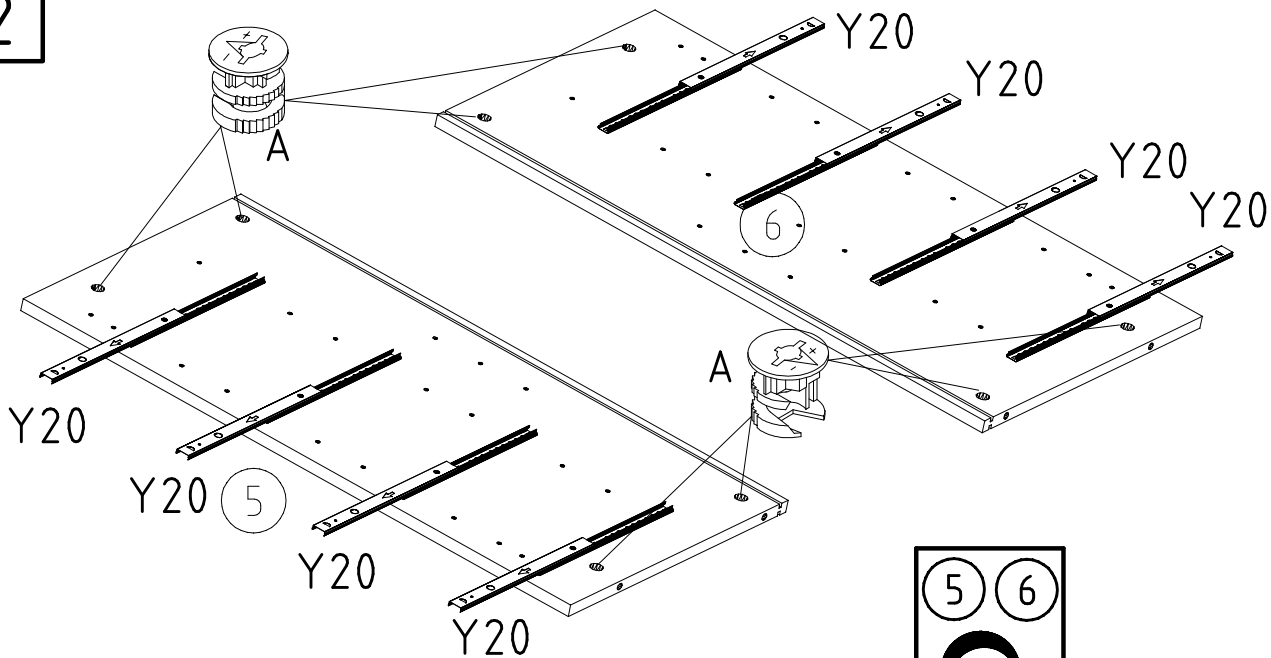


 121117	<b>SG 25</b>	6x	 121117	<b>SG 25</b>	4x
 121117	<b>4 X 23 mm SP23</b>	6x	 121117	<b>RG</b>	2x
	<b>4 X 23 mm SP23</b>	8x			

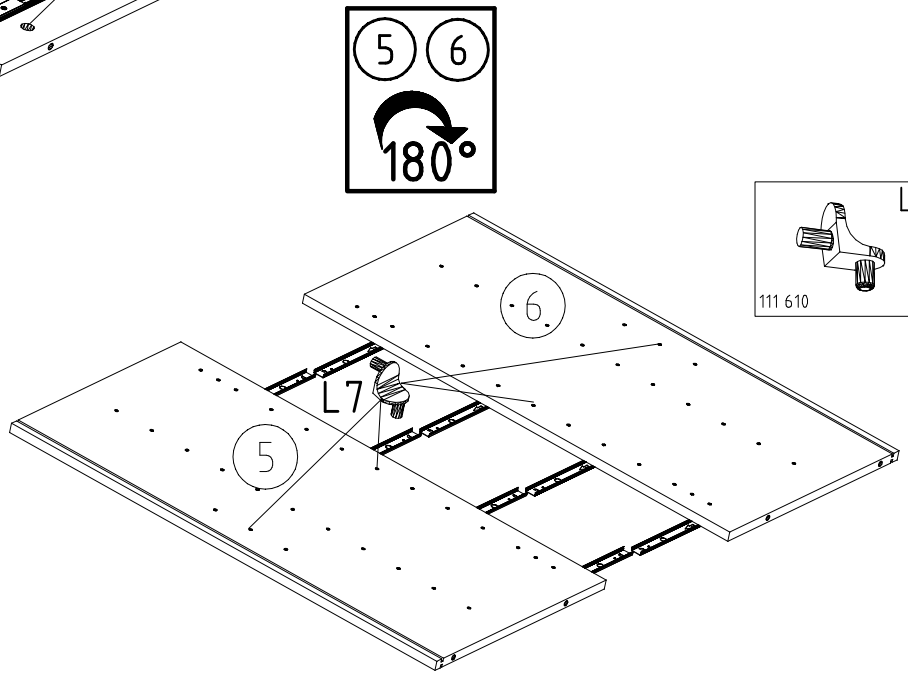
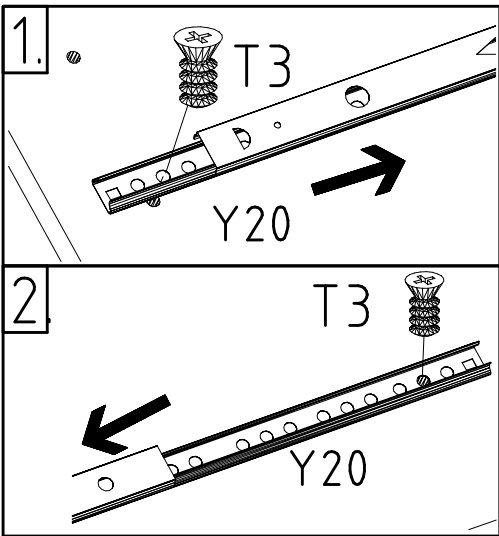


 353 018 Ø8 x 30	<b>D</b>
 112 286	<b>M26</b>
	
 111 102	<b>A</b>
 111 610	<b>L7</b>
	

2

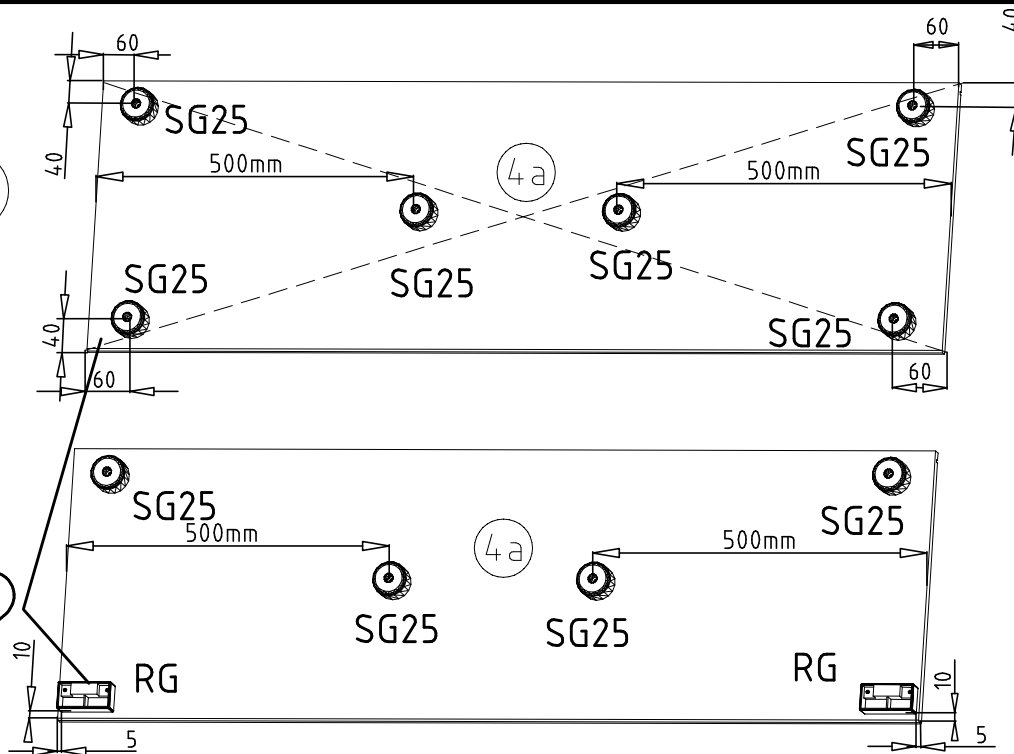
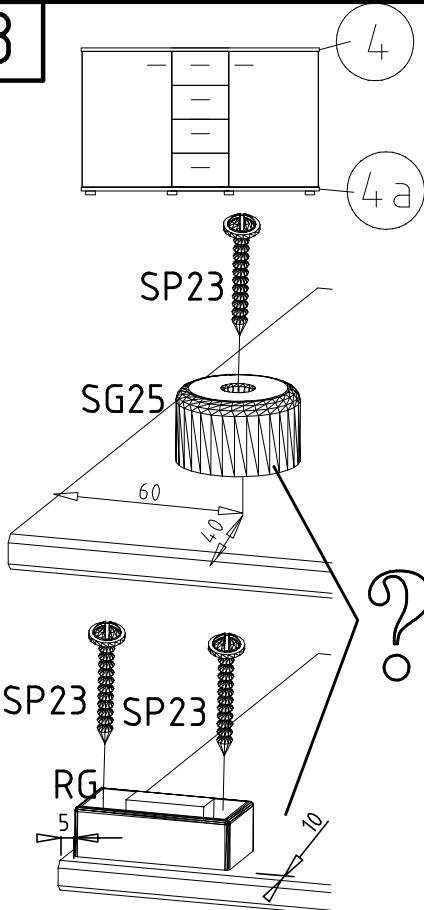


Y20  
112 198  
M6 x 10 T3  
112 616  
A  
111 102  
+



L7  
111 610

3



SG 25 4 X 23 mm SP23  
121117  
RG

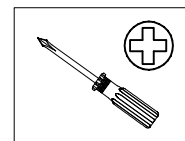
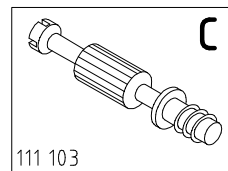
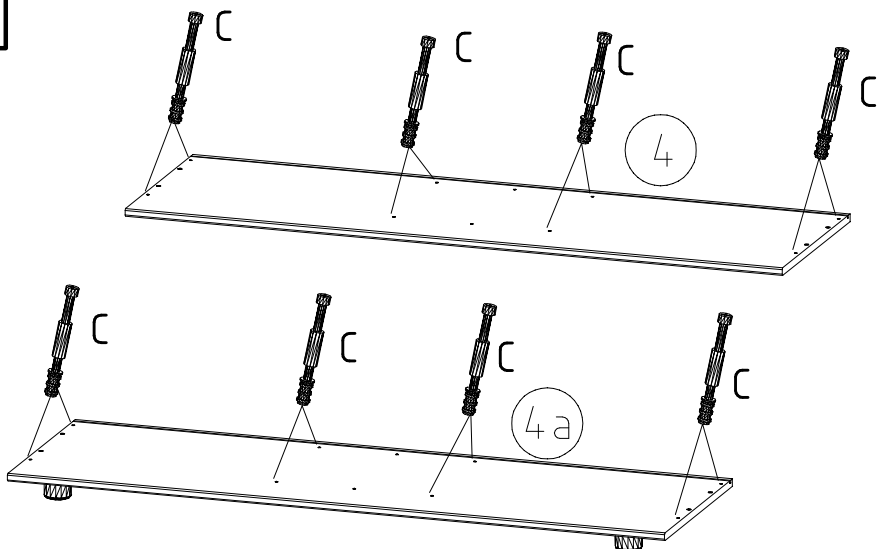
980104

27.02.14 / 11.09.17

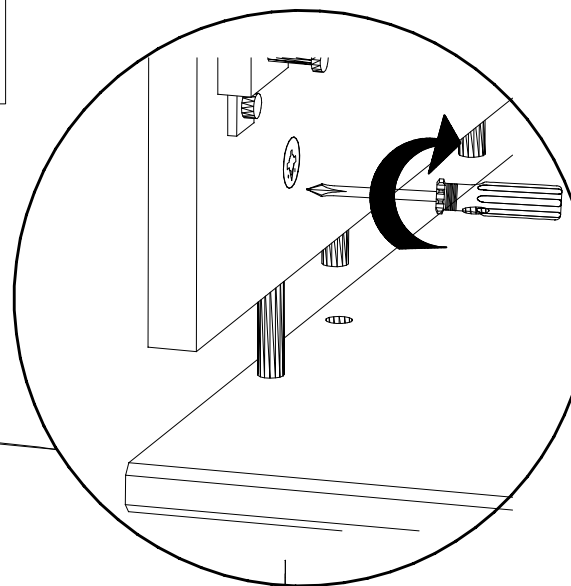
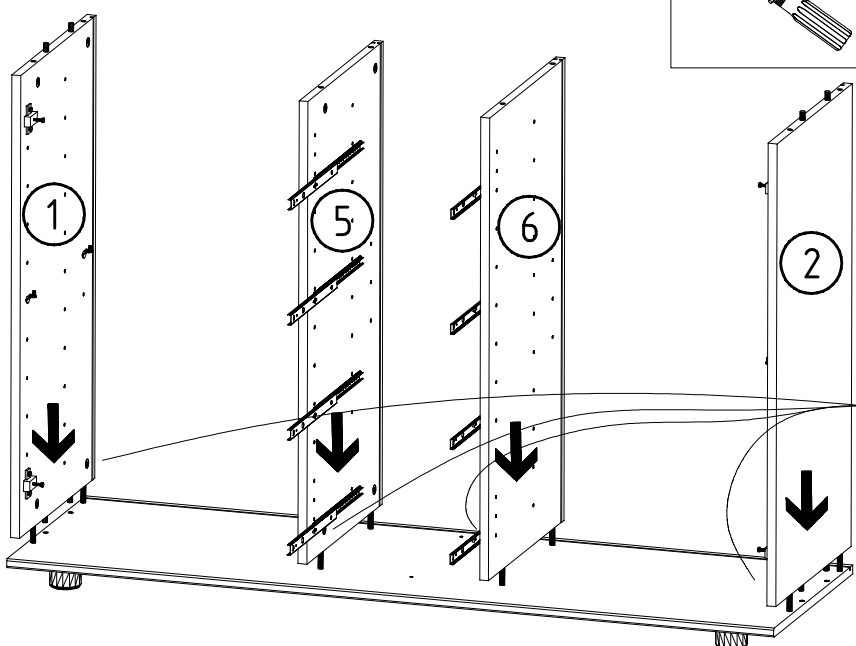
09 17

3 / 7

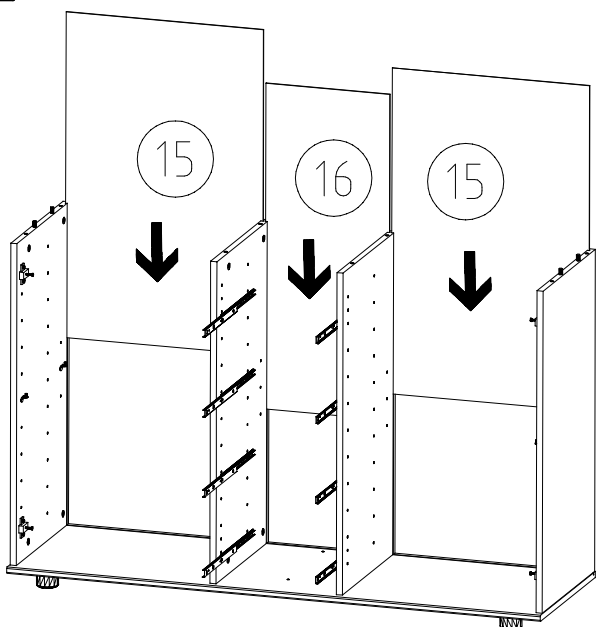
4



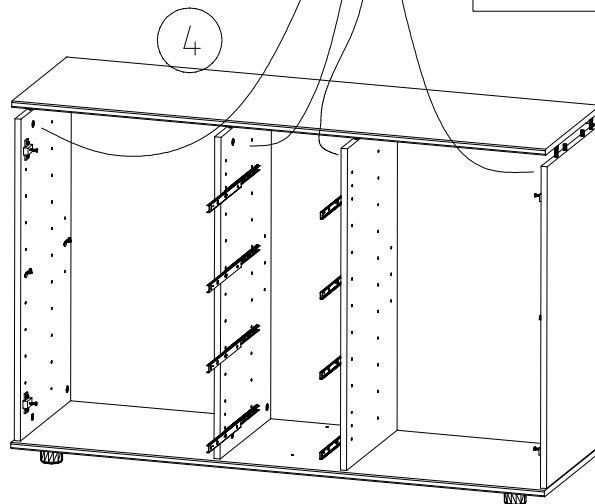
5



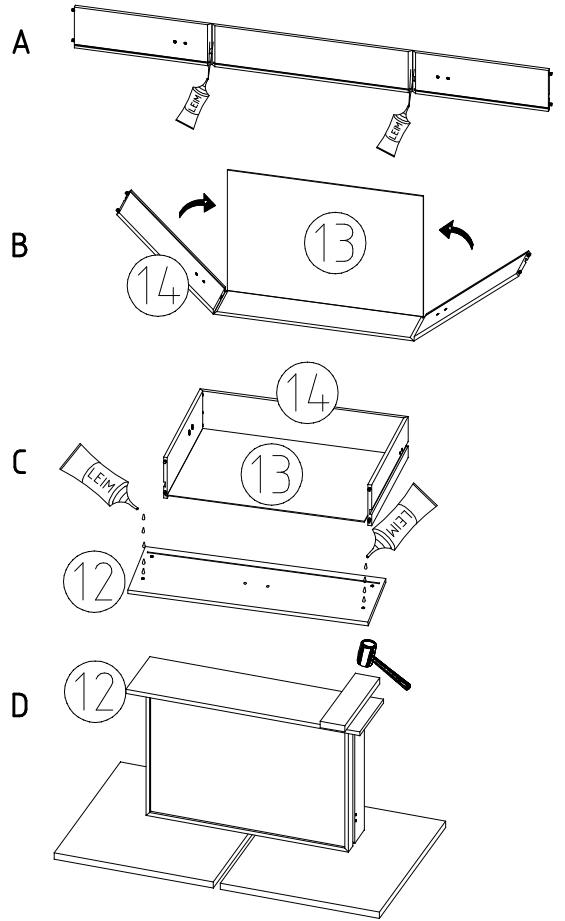
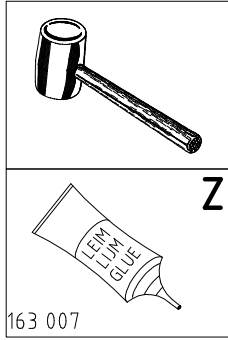
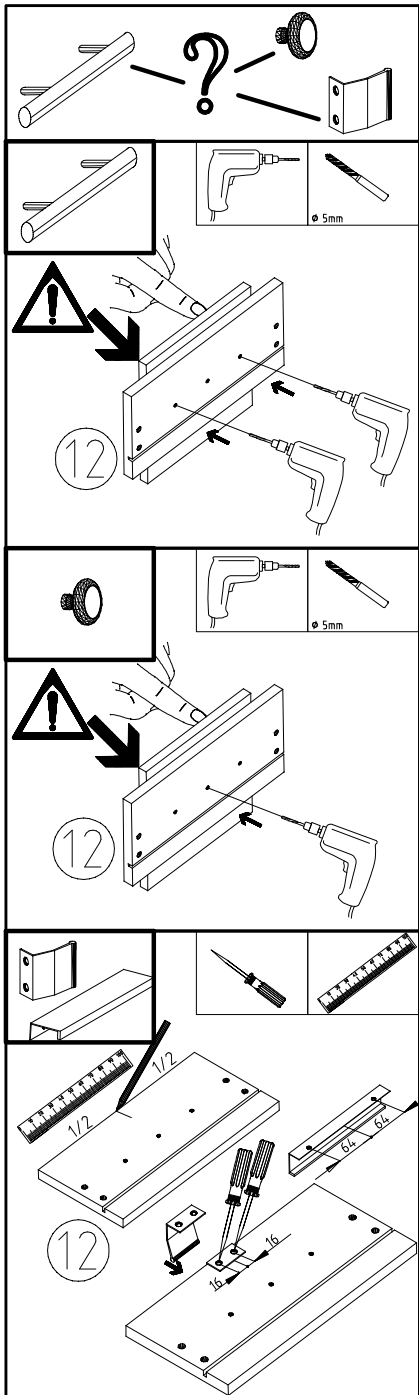
6



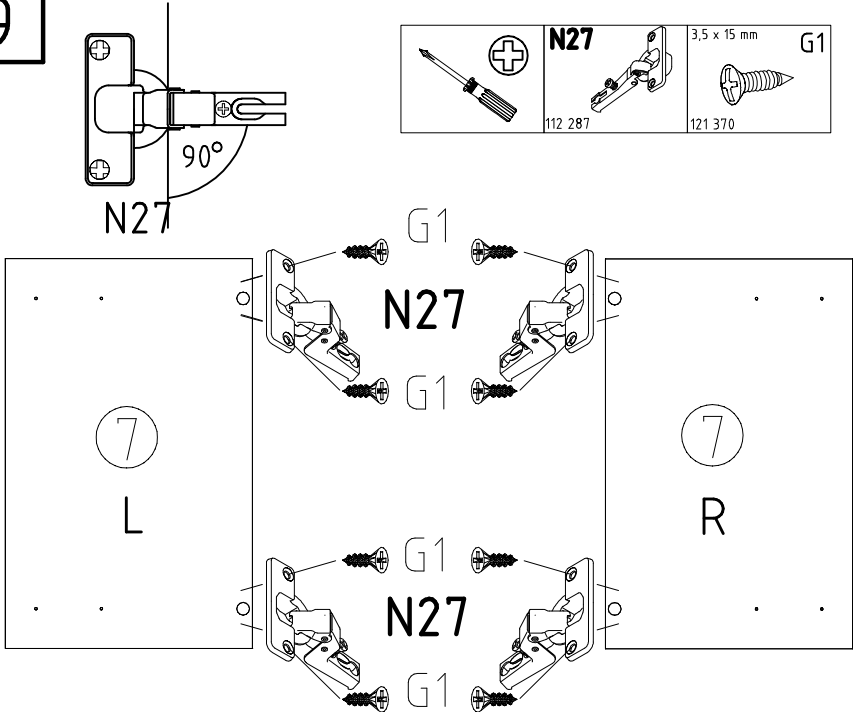
7



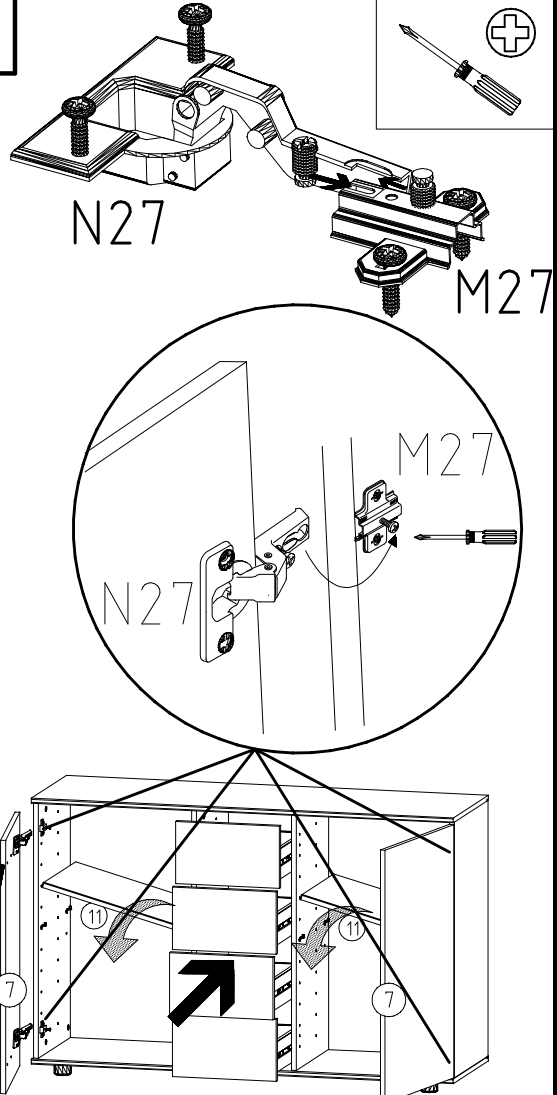
8



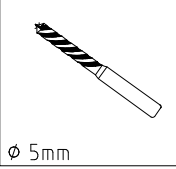
9



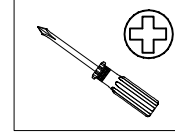
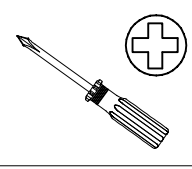
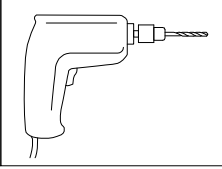
10



11



∅ 5mm

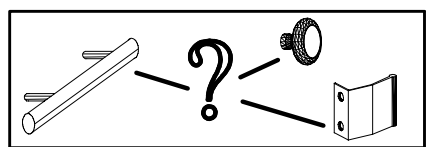
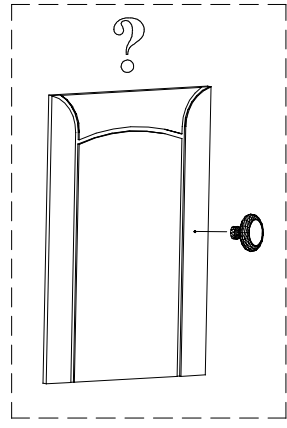
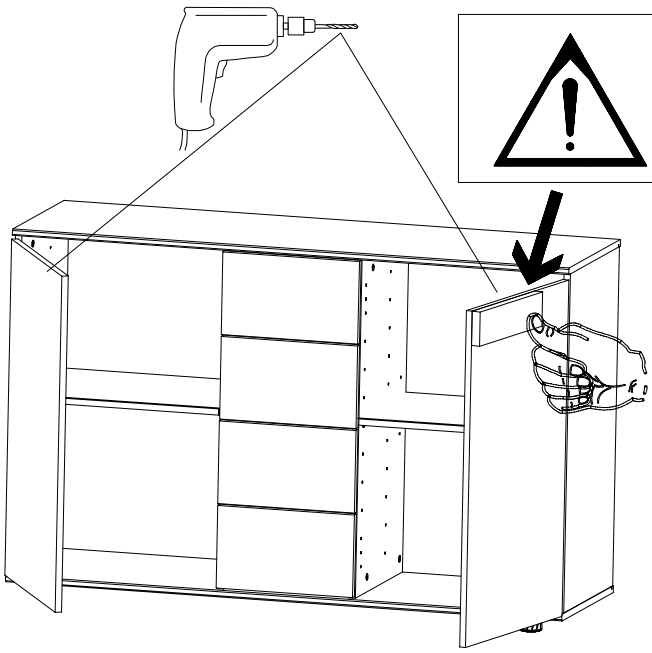
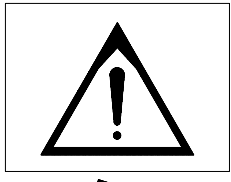
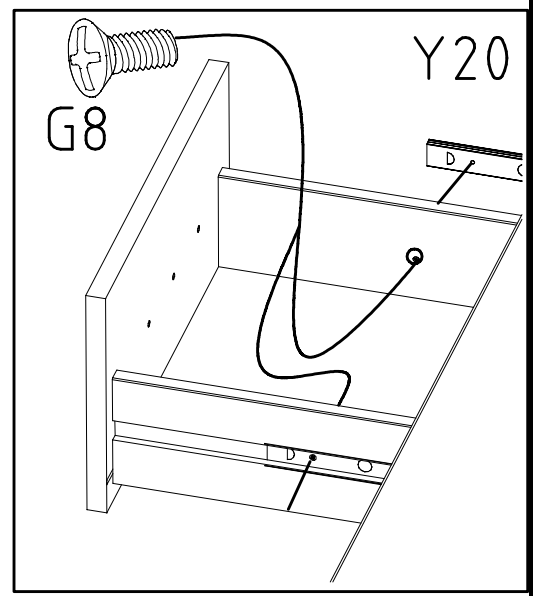


M4 x 9 mm

G8

111 015

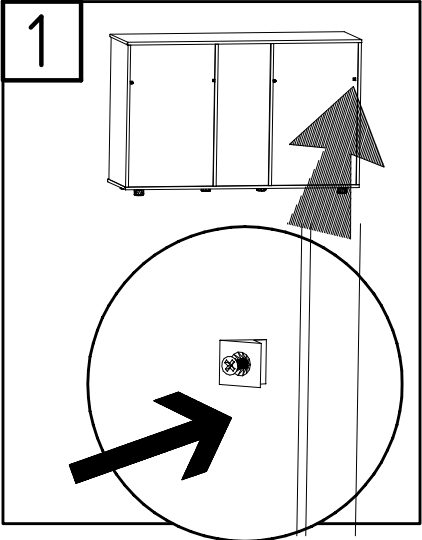
Y20



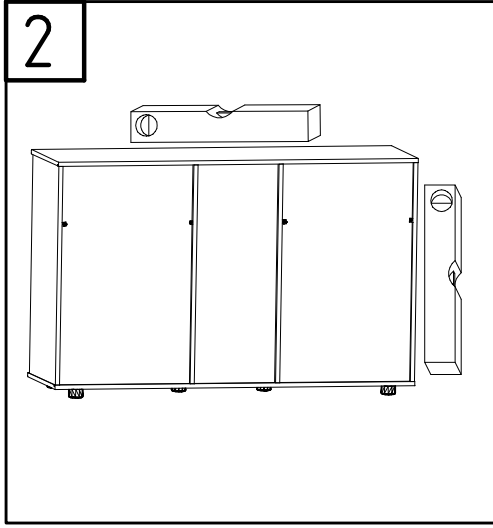
8

12

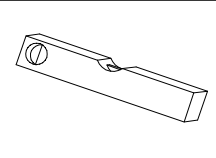
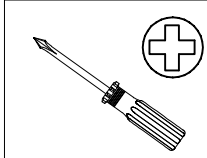
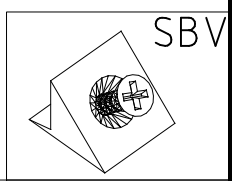
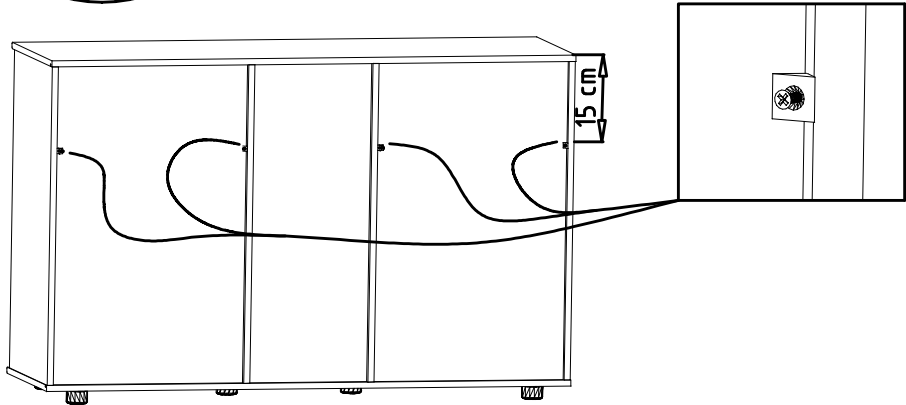
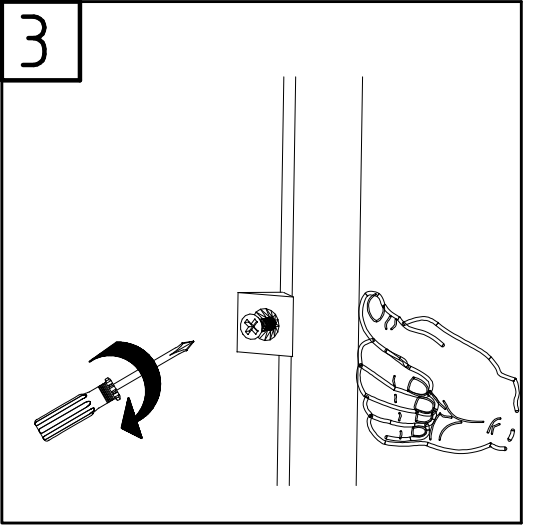
1



2



3

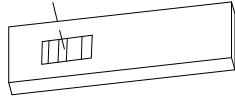
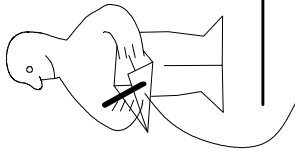
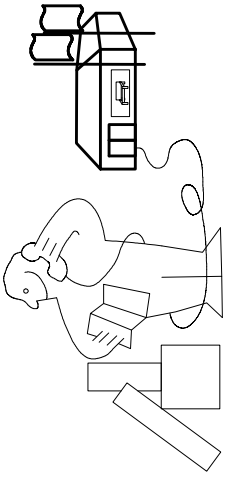
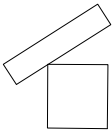
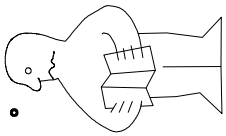


980104

27.02.14 / 11.09.17

09 17

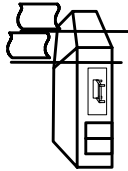
6/7

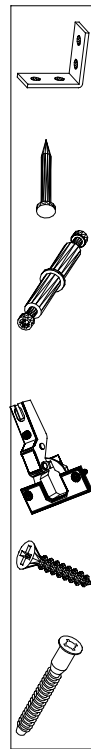


Modell/Model/Modèle




--	--	--	--	--	--

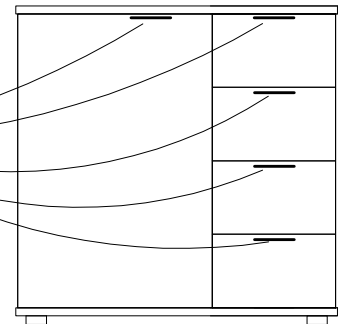
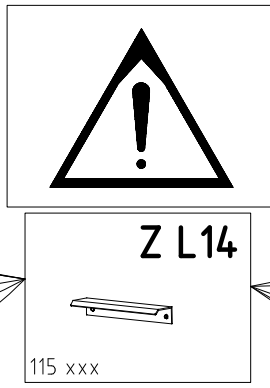
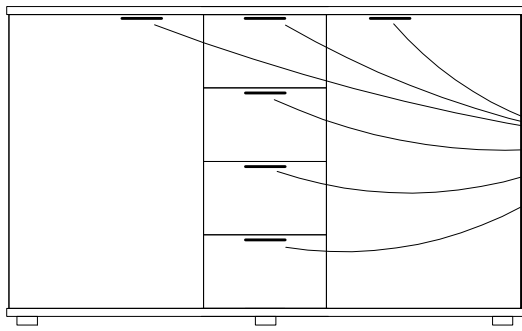
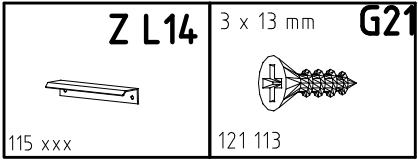
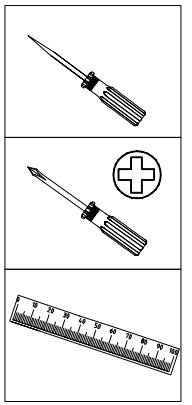
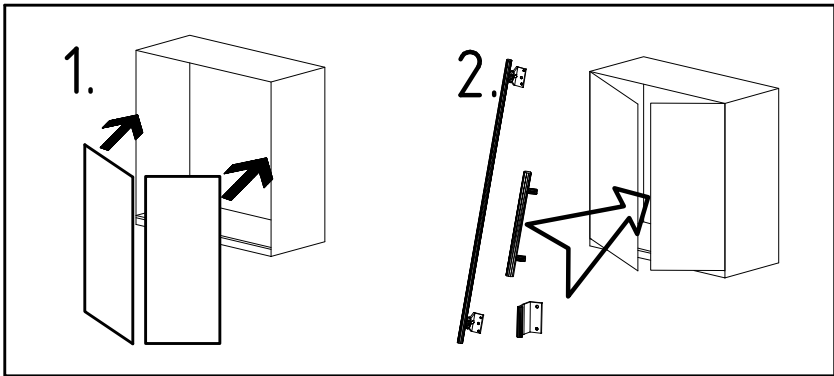
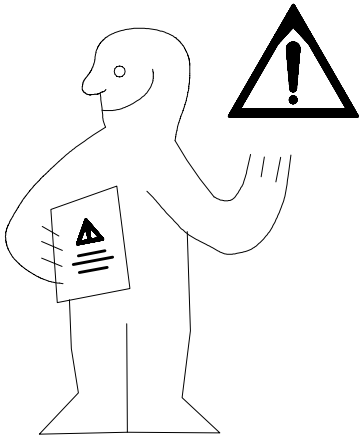


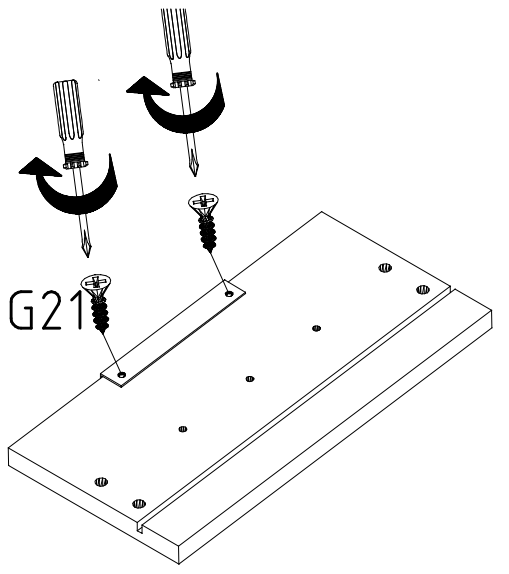
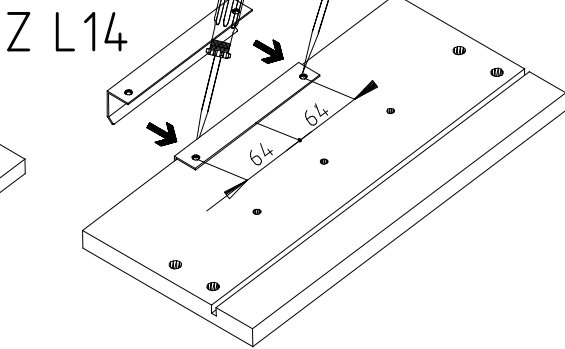
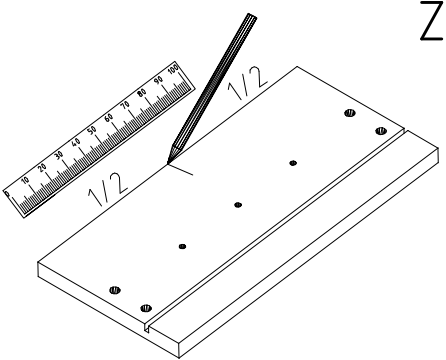
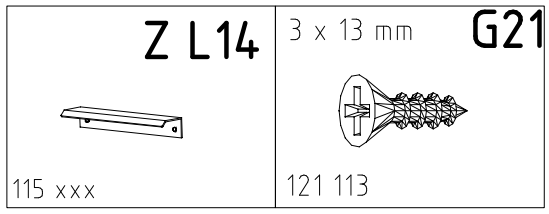
{121 370}	{ G 1 }	{ 4x }

Änderungen die dem technischen Fortschritt geschuldet sind, behalten wir uns vor!  
 Bei nicht vorschriftsmäßiger und/ oder nicht fachmännischer Montage wird bei Personen- und/ oder Sachschäden keinerlei Haftung übernommen.

980296

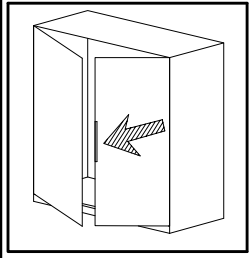


1





2

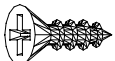


Z L14



115 xxx

3 x 13 mm G21



121 113

