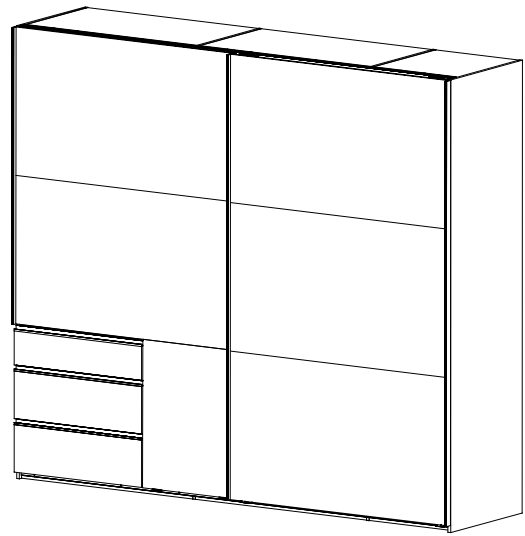
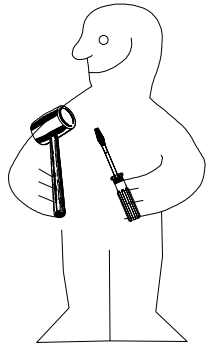
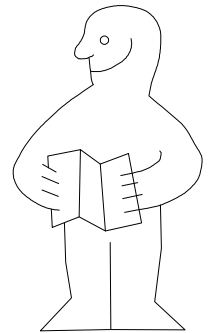
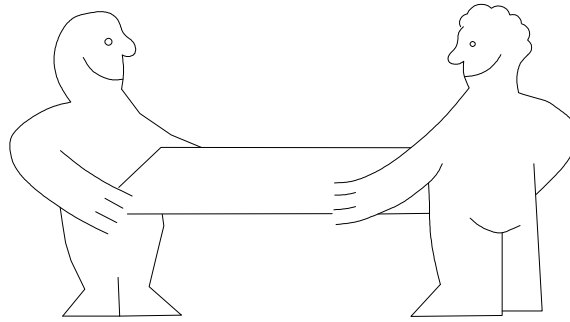
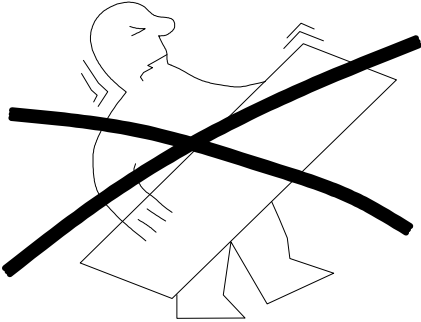




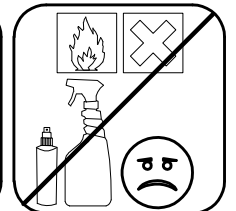
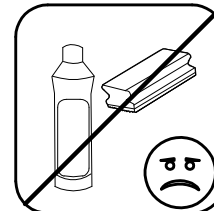
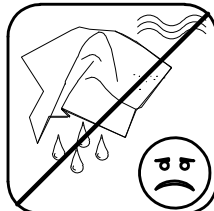
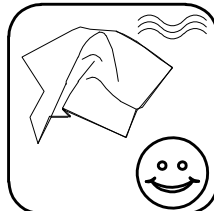
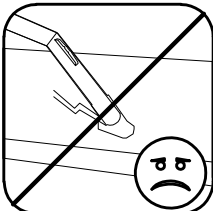
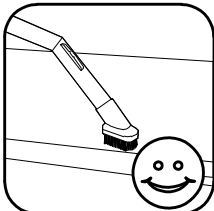
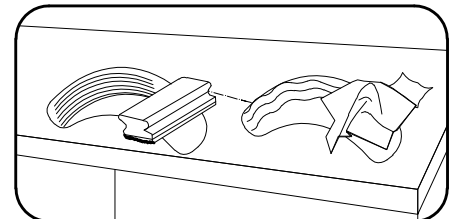
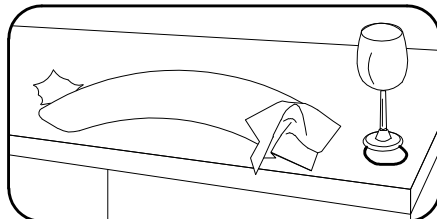
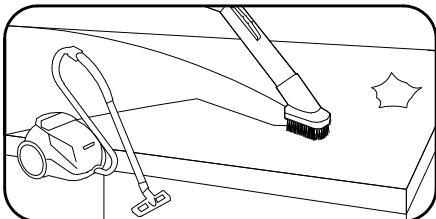
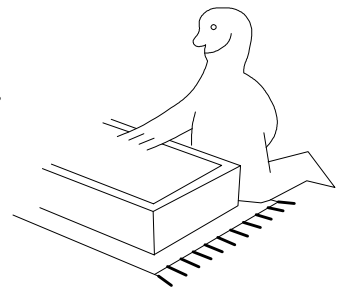
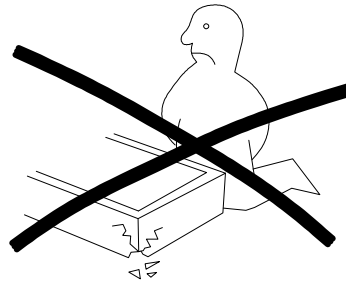
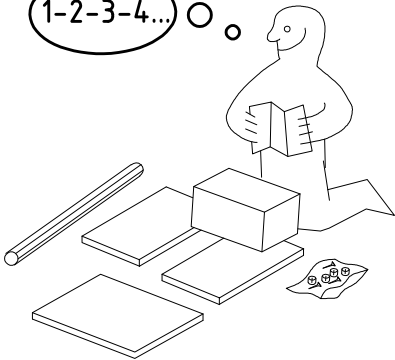
980711



HSP 250 ASK






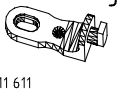
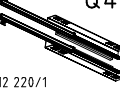
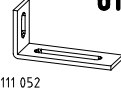
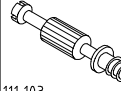


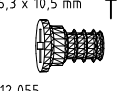
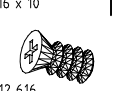

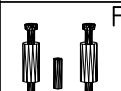
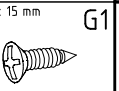
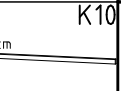

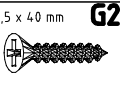
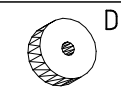
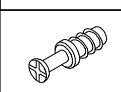

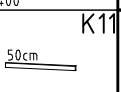

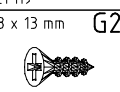
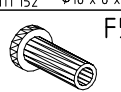
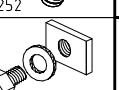
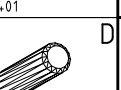

1-2-3-4... ○



980711

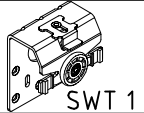
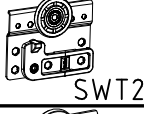
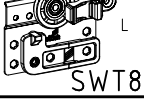
06.04.17 / 11.09.17

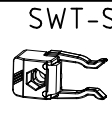
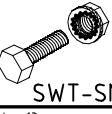
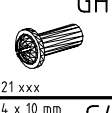

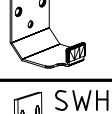
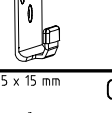
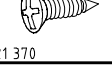
09 17 | 1/23

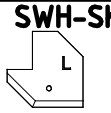

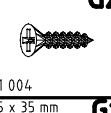
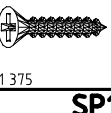
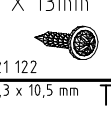
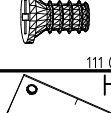
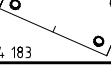
 A1 111 149	24x	 S0 111 300	14x	 K2 117 002	6x	 J2 111 611	8x	 Q45 112 220/1	3x	 o10 111 052	1x
 C 111 103	8x	 V12 111 xxx φ12	14x	 SBV 117 002	26x	 T1 6,3 x 10,5 mm	30x	 T3 M6 x 10	6x	 SP13 4 X 13mm	3x
 F3	8x	 G1 121 370 3,5 x 15 mm	40x	 K10 100cm	2x	 L8 112 055	16x	 G25 3,5 x 40 mm	7x	 D8 111 152 φ18 x 8 x 4	6x
 F 111 229	4x	 VB23 111 252	4x	 K11 50cm	1x	 Z 111 607	2x	 G21 3 x 13 mm	12x	 F5 111 xxx φ5 x 15 x M4	6x
		 SWT-STK	1x	 D 353 018 φ8 x 30	2x					 MS 14 121 010 M4 x 14	6x

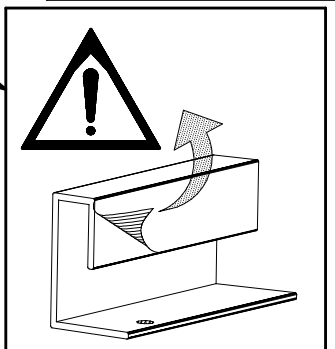
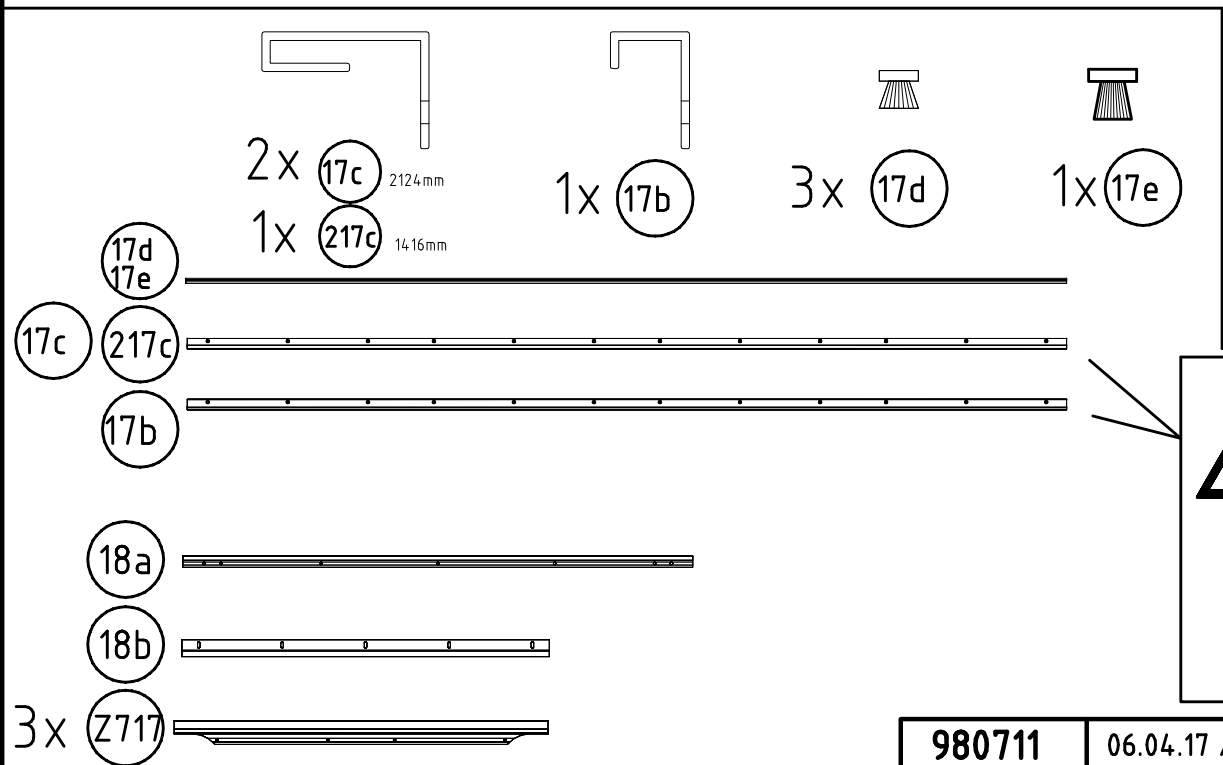
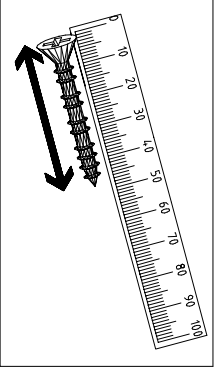
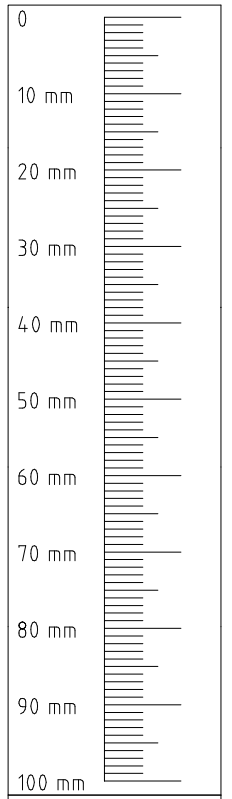
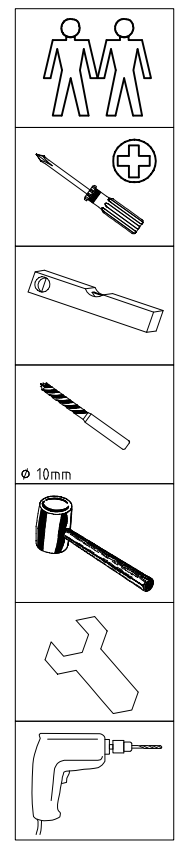
1x **FPK**  
1453/1940/2430/2920/3408  
MST

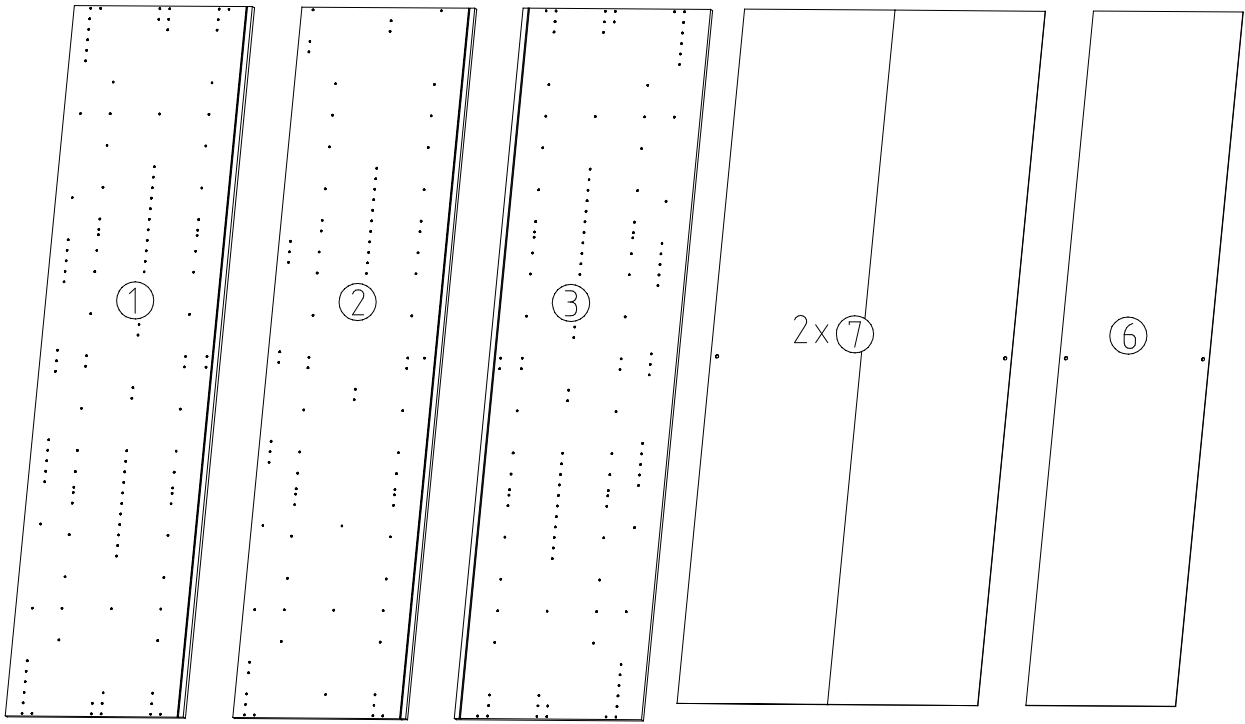
1x **SWT-LP**  
1453/1940/2430/2920/3410 SY

 SWT 1	2x
 SWT 2	1x
 SWT 8	1x

 SWT-ST	2x
 SWT-SM5 M4 x 13 mm	2x
 GH13 121 xxx	6x
 G43 M4 x 10 mm	6x
 SWH 6	2x
 SWH 7	2x
 G1 3,5 x 15 mm	1x

 SWH-SKL L	1x
 SWH-SKR R	1x
 G24 3,5 x 22 mm	8x
 G14 121 004 3,5 x 35 mm	2x
 SP13 4 X 13mm	73x
 T2 121 122 6,3 x 10,5 mm	24x
 H5 111 030	5x





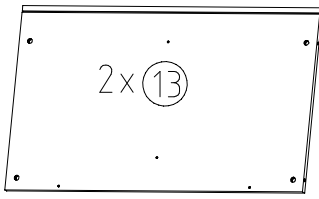
2160x577x15

2160x560x15

2160x607x15

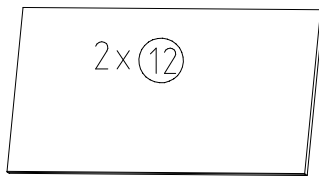
2111x973x2,5

2111x484x2,5



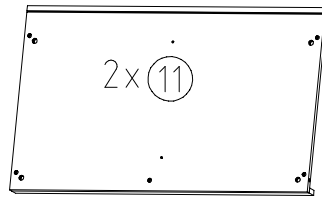
2x 13

964x560x15



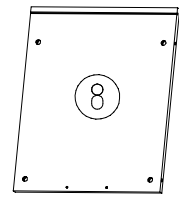
2x 12

964x500x18



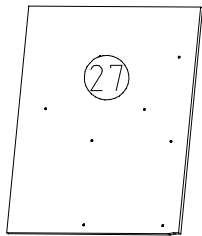
2x 11

964x560x47



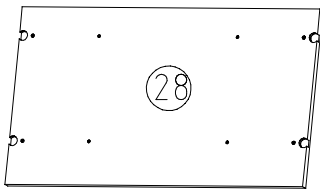
8

475x560x15



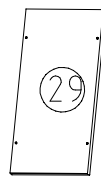
27

689x557x15



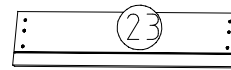
28

964x540x22



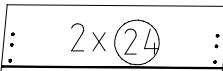
29

250x500x18



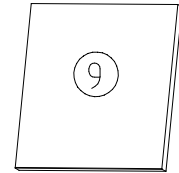
23

717x163x15



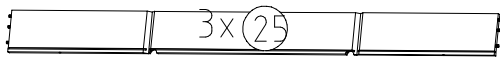
2x 24

717x227x15



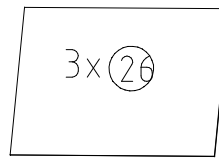
9

475x500x18



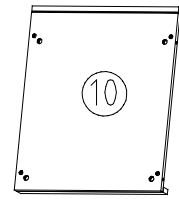
3x 25

450/675/450x126x12



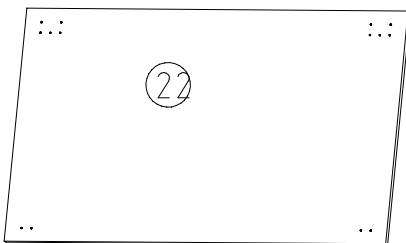
3x 26

661x449x2,5



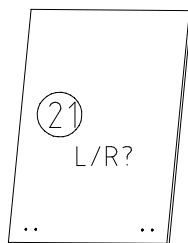
10

475x560x47



22

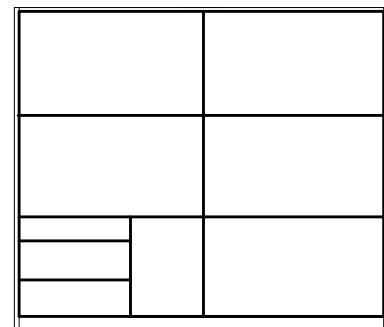
5x 1235x708x15



21

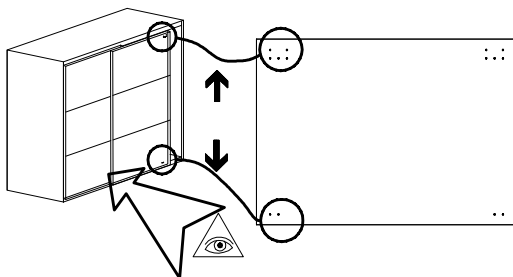
L/R?

513x708x15

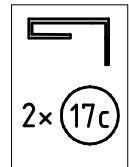
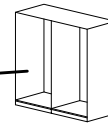
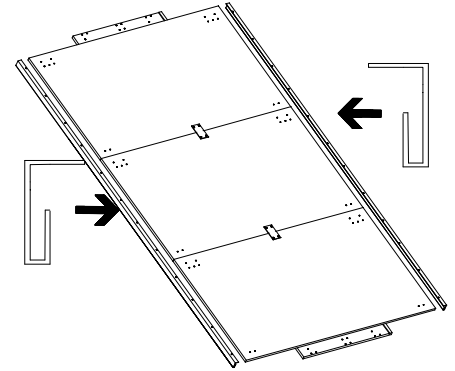
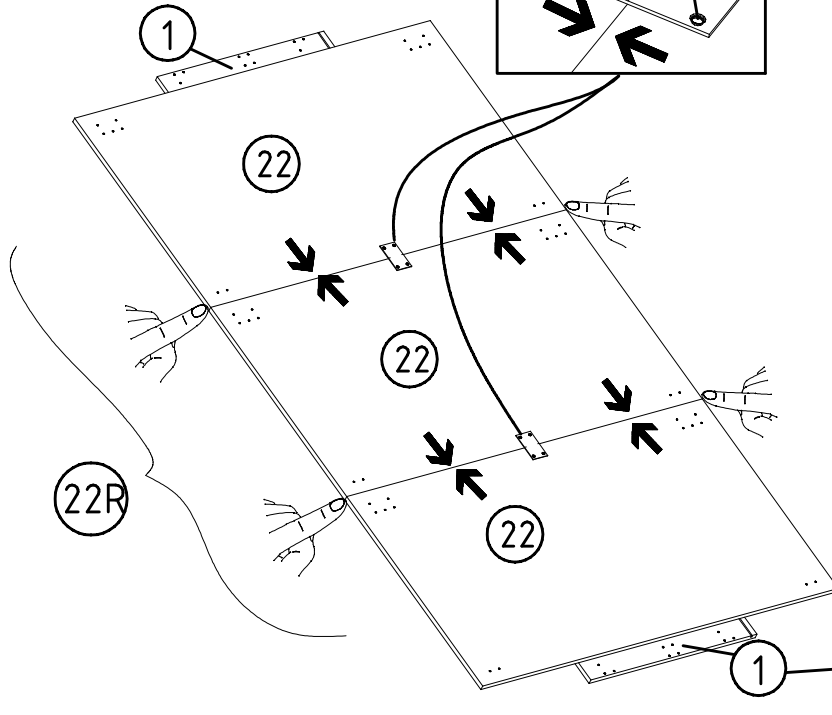
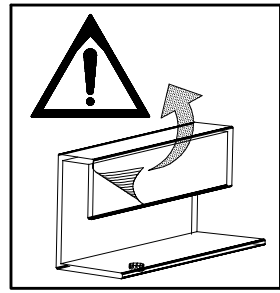
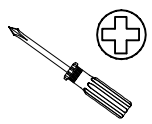
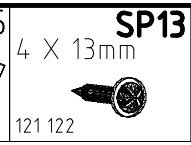
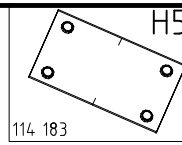
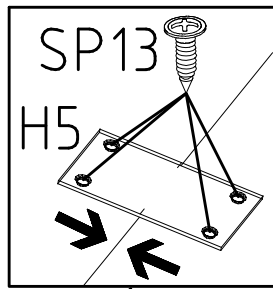
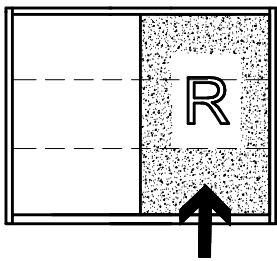


L

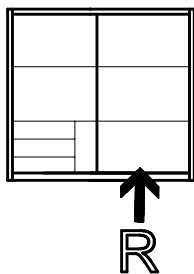
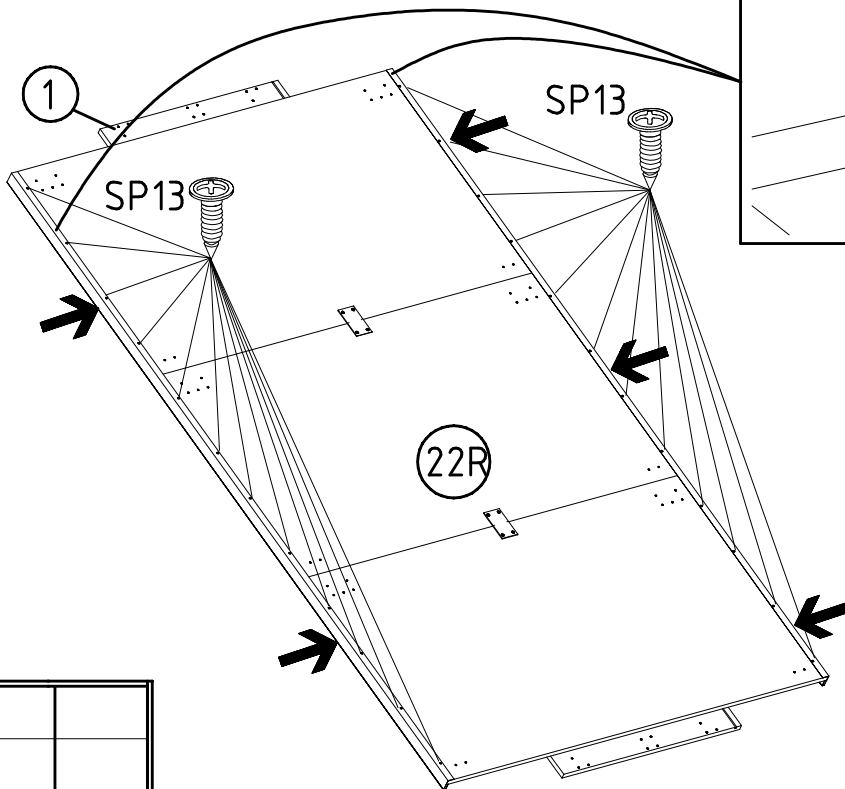
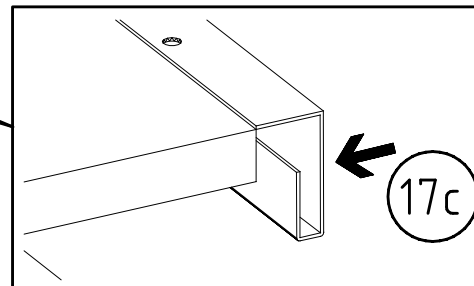
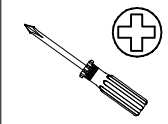
R



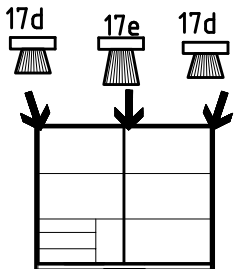
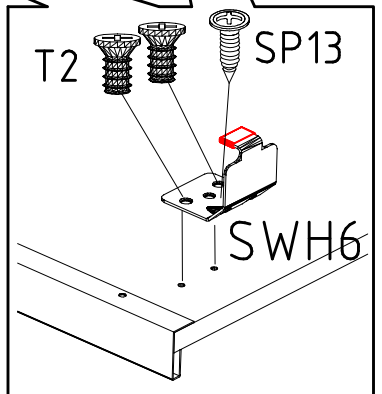
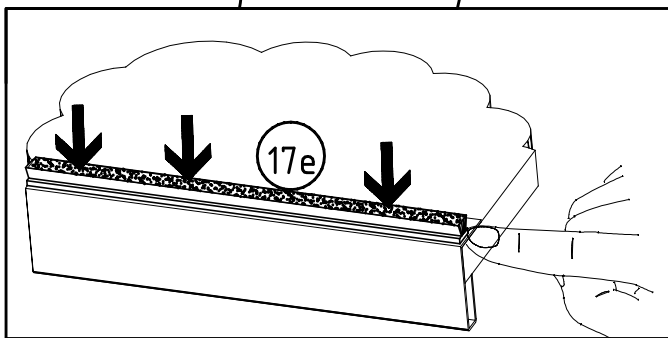
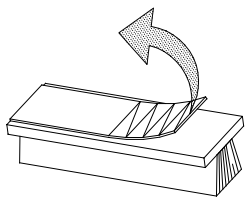
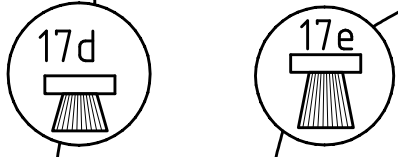
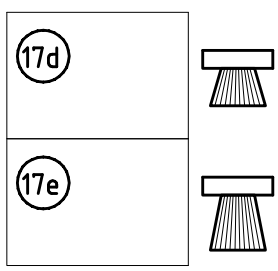
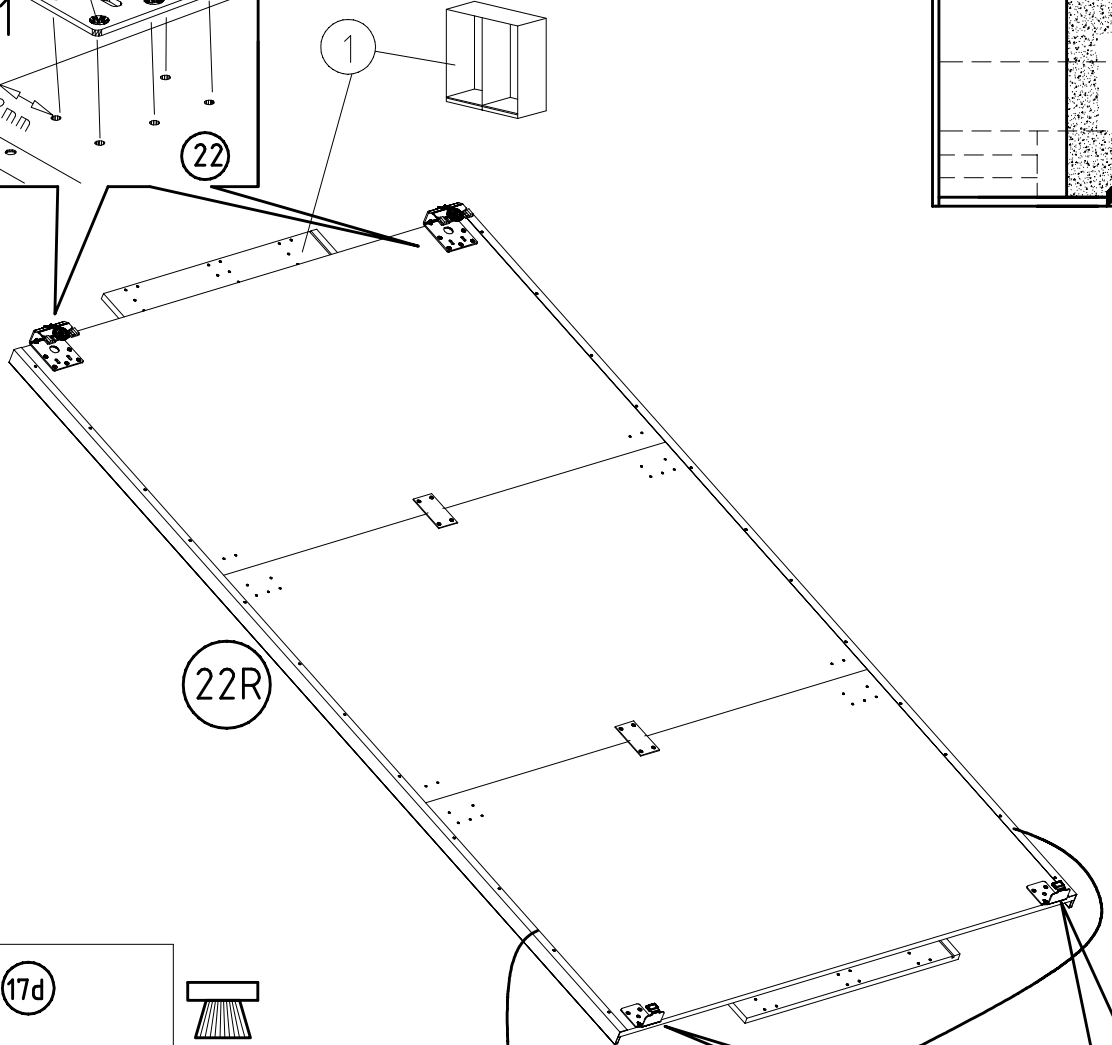
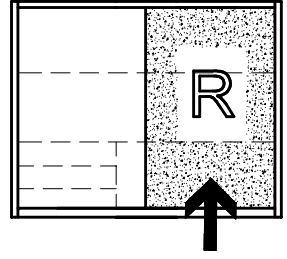
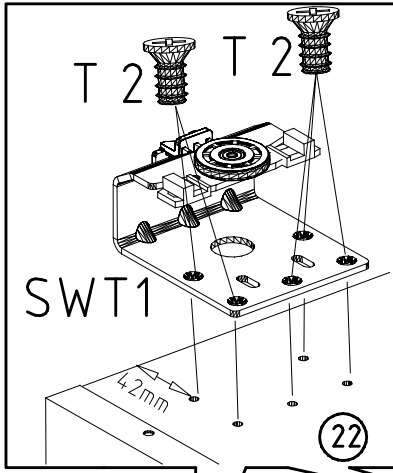
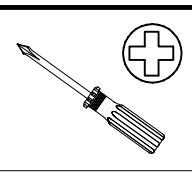
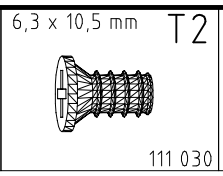
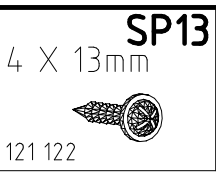
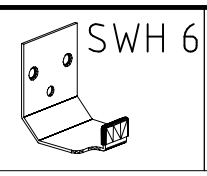
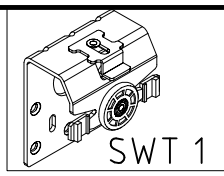
1



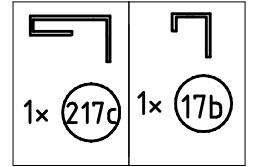
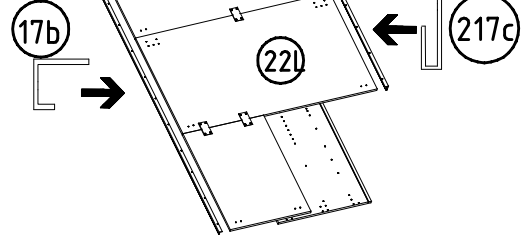
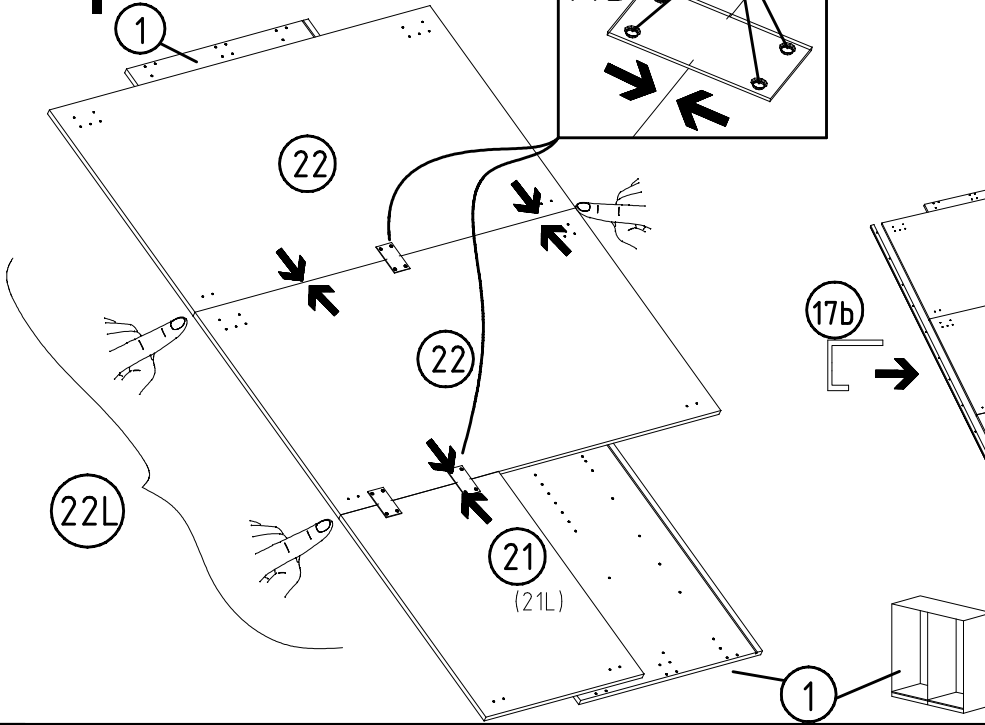
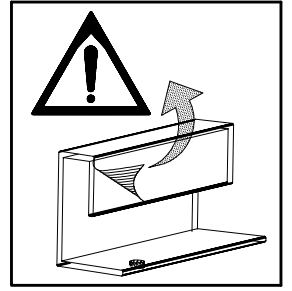
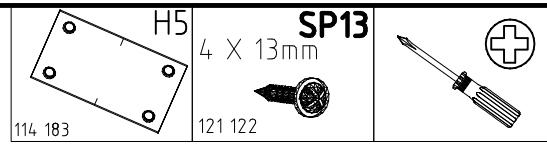
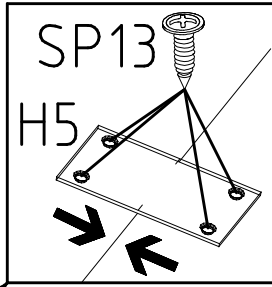
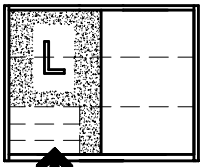
2



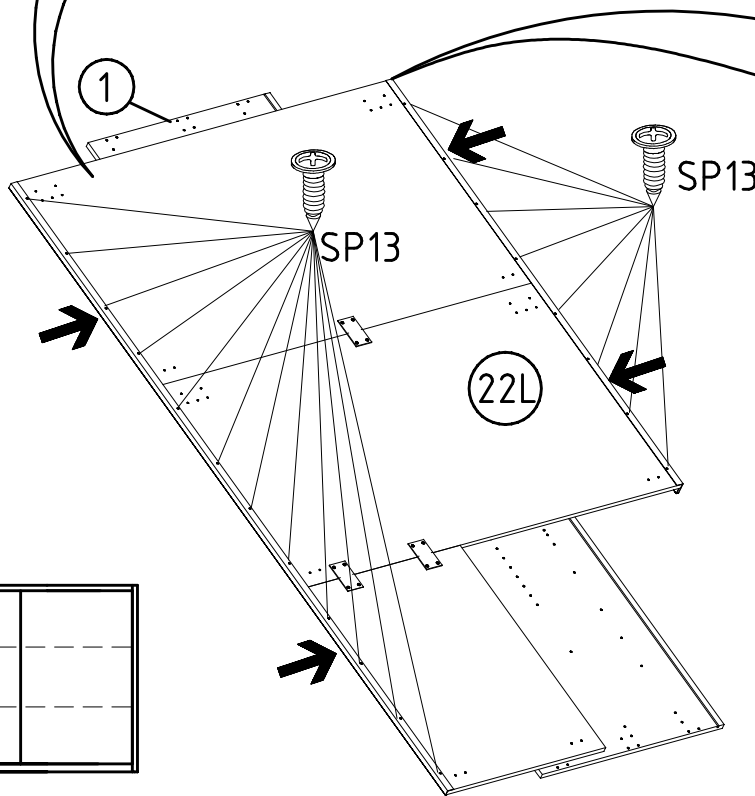
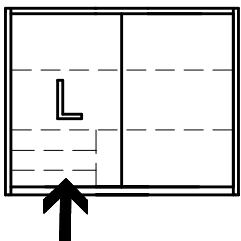
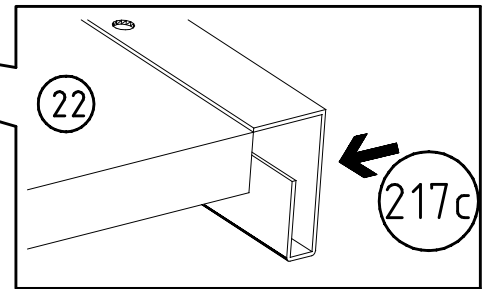
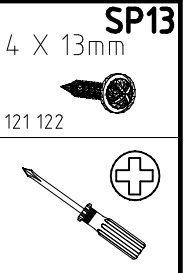
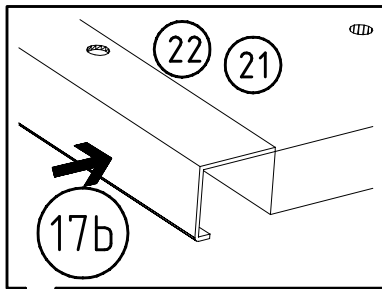
3



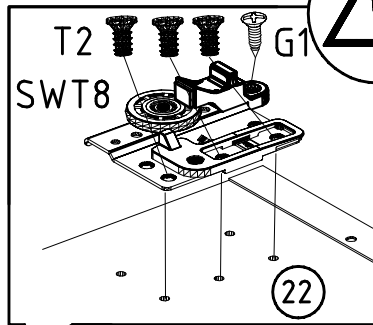
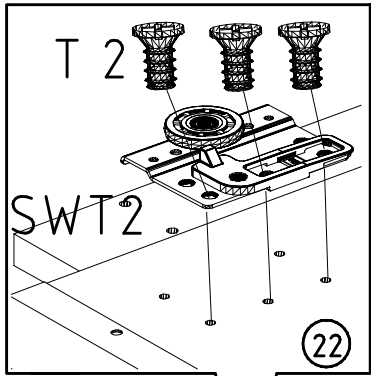
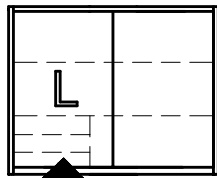
4



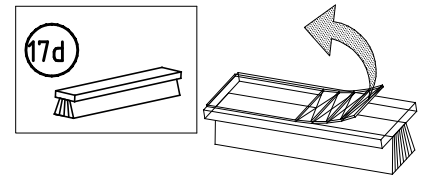
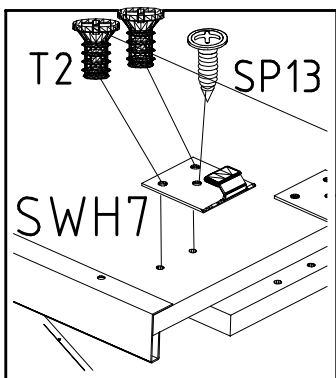
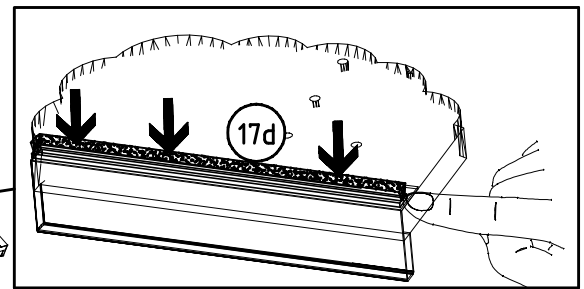
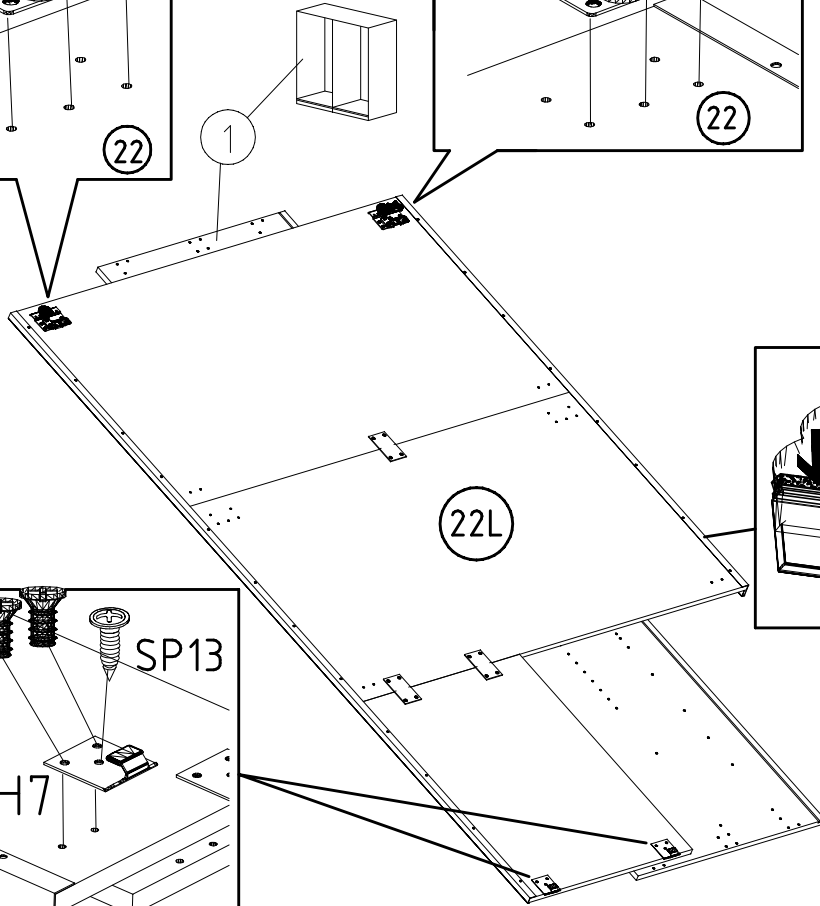
5



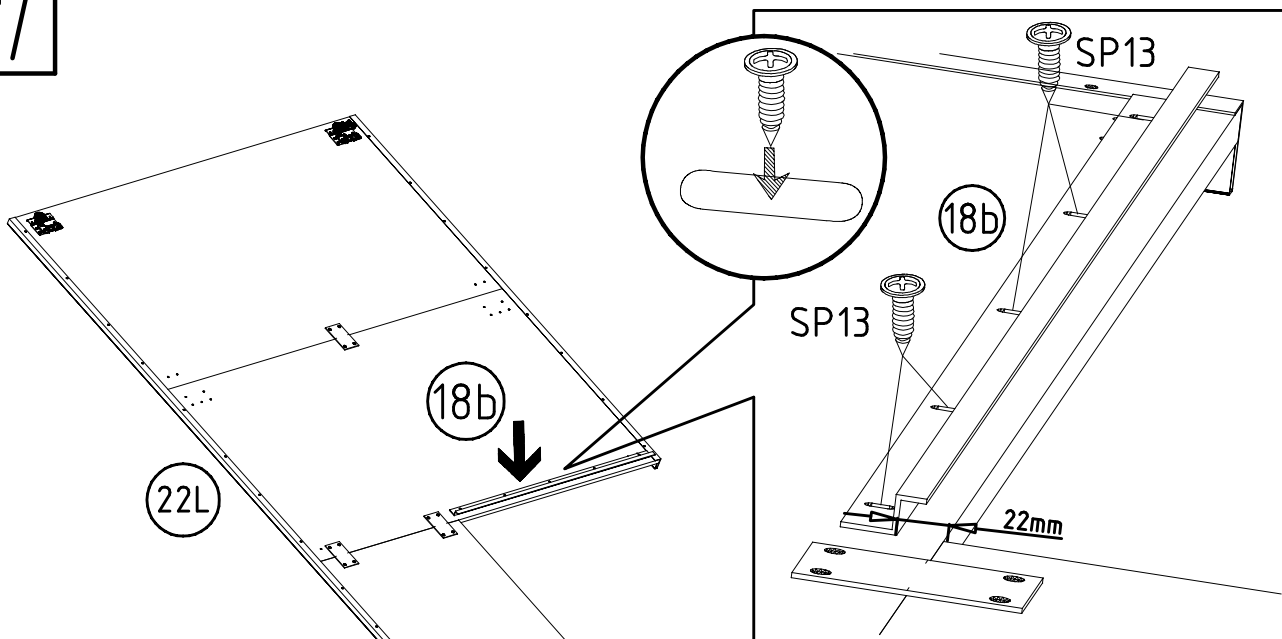
6



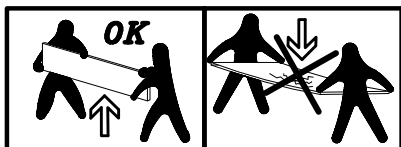
SWT2	SWT8
6,3 x 10,5 mm T2	SWH 7
111 030	
3,5 x 15 mm G1	SP13
	4 X 13mm
121 370	
	121 122



7



SP13
4 X 13mm
121 122



8

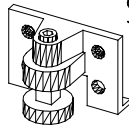
3,5 x 15 mm

G1



121 370

S0



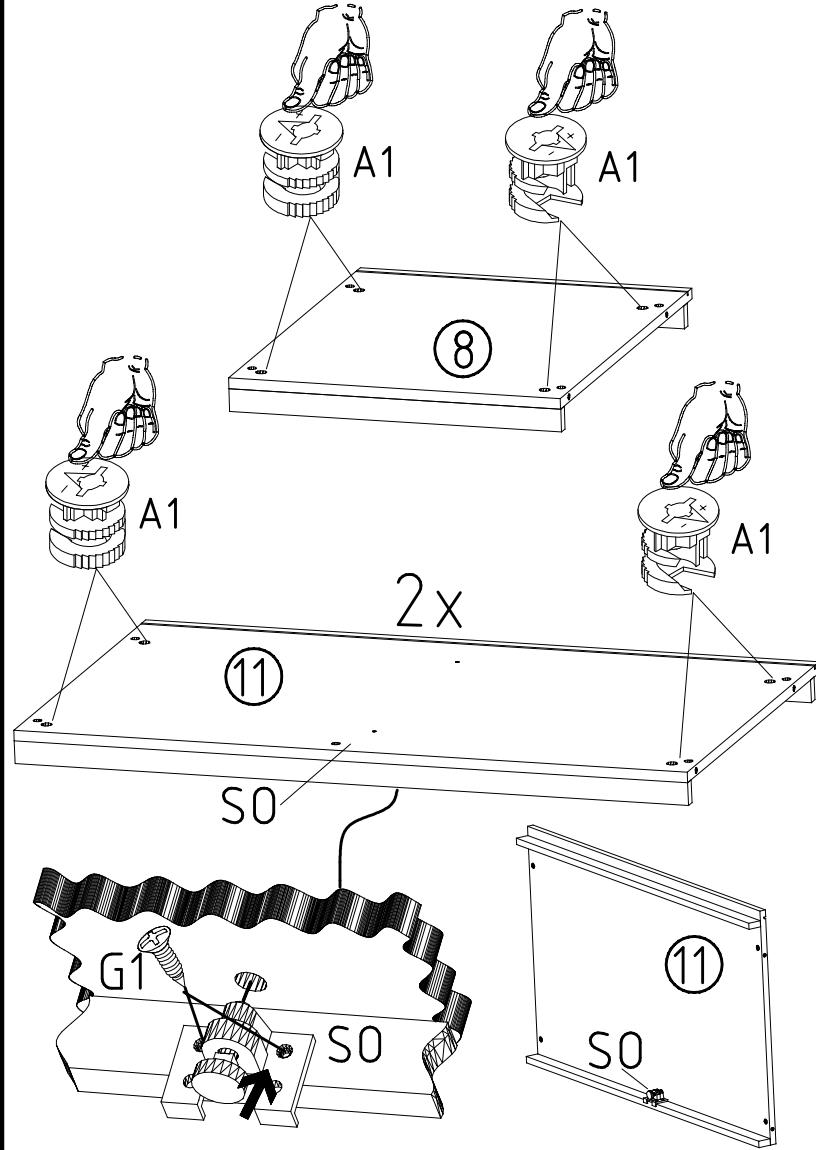
111 300

A1



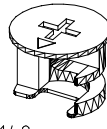
111 149

10

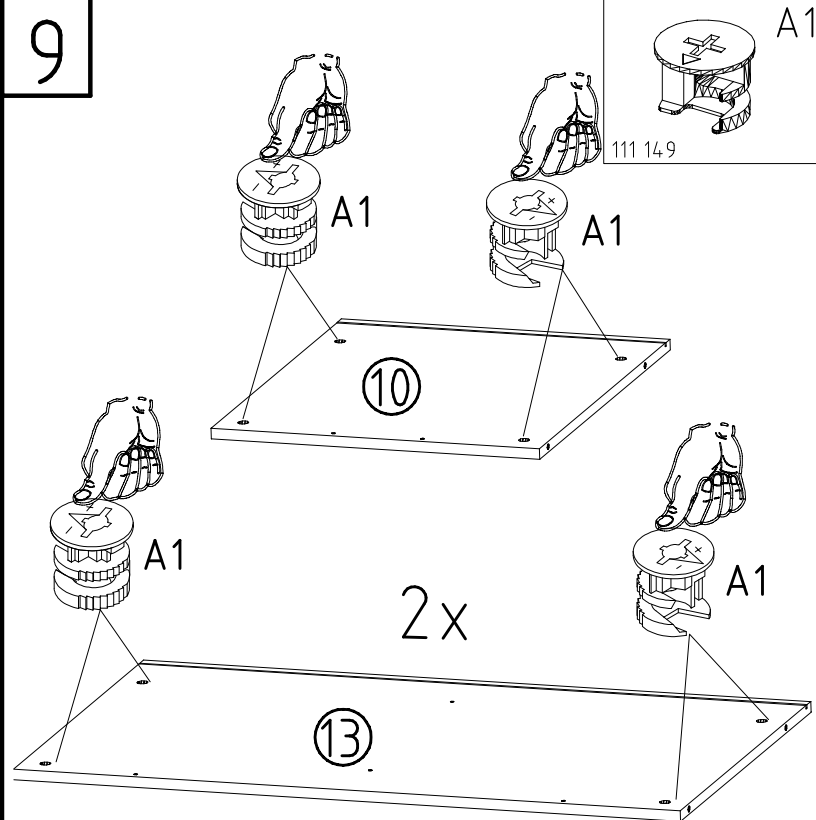


9

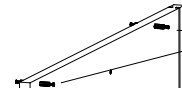
A1



111 149



F3



- 6,3 x 10,5 mm T1
- 112 055
- 3,5 x 15 mm G1
- 121 370
- S0
- 111 300
- F3

2

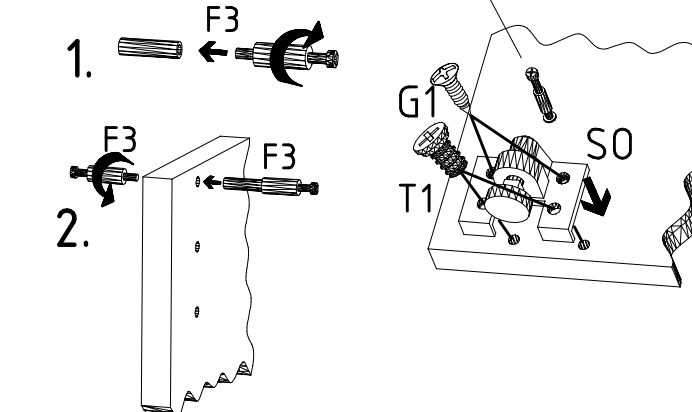
2x

F3

S0

1. F3

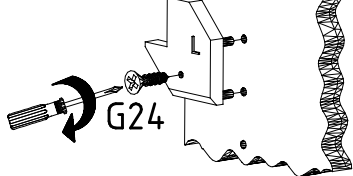
2. F3



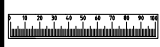
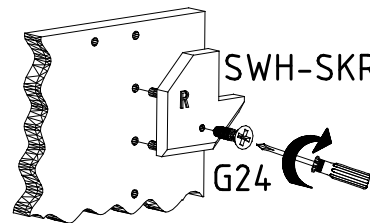


11

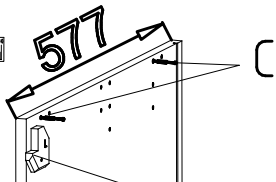
SWH-SKL



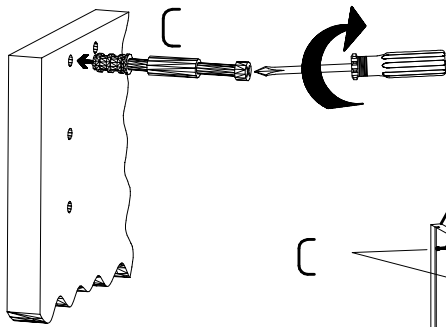
SWH-SKR



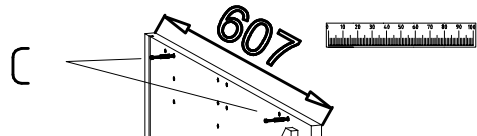
577



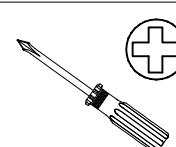
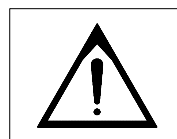
SWH-SKL +G24



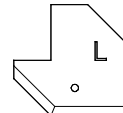
607



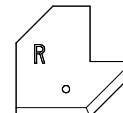
SWH-SKR +G24



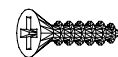
SWH-SKL



SWH-SKR

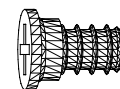


3,5 x 22 mm G24



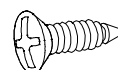
121 004

6,3 x 10,5 mm T1

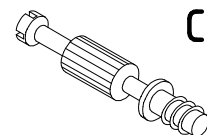


112 055

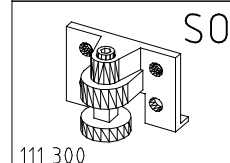
3,5 x 15 mm G1



121 370



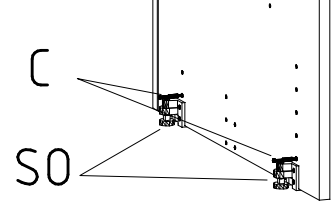
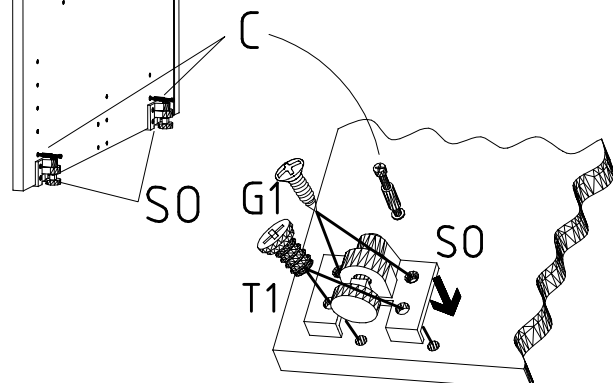
111 103



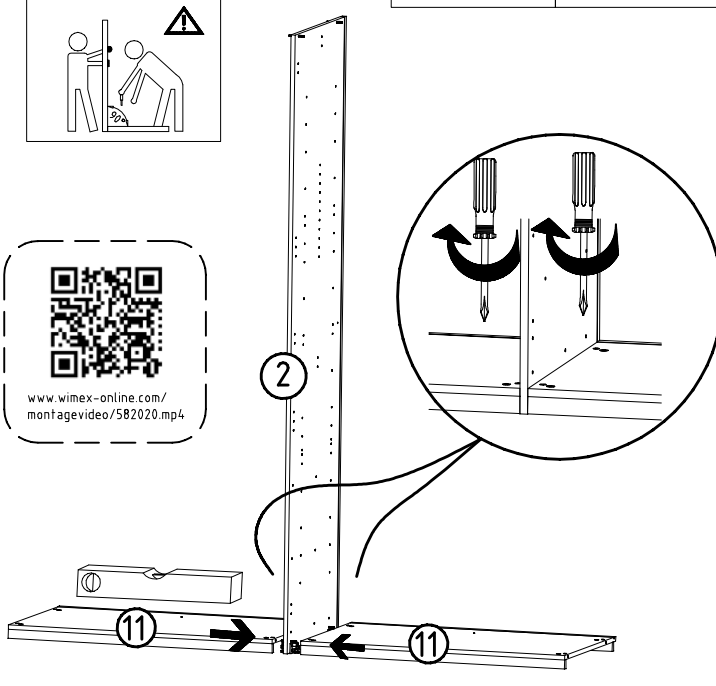
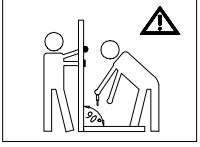
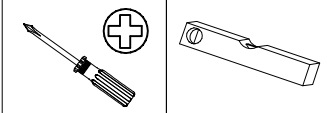
111 300

1

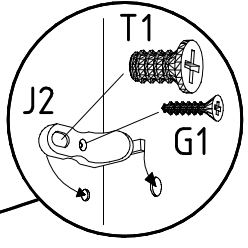
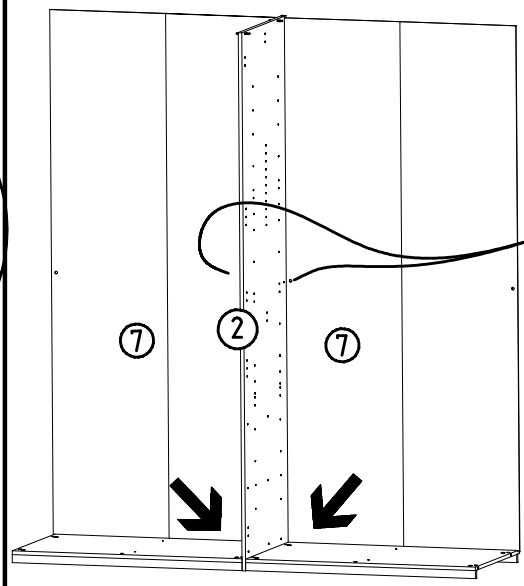
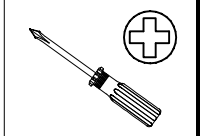
3



12



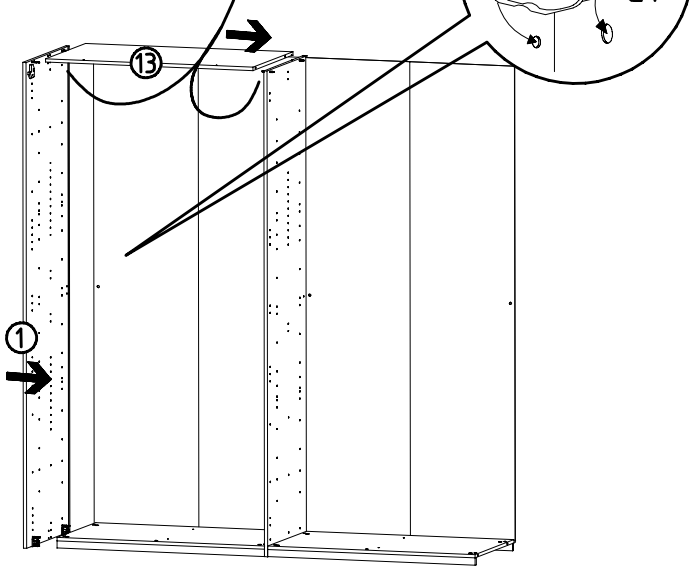
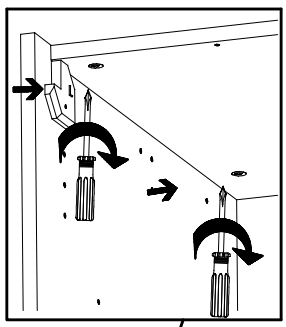
13



- 3,5 x 15 mm G1
- 121 370
- 111 611
- 6,3 x 10,5 mm T1
- 112 055

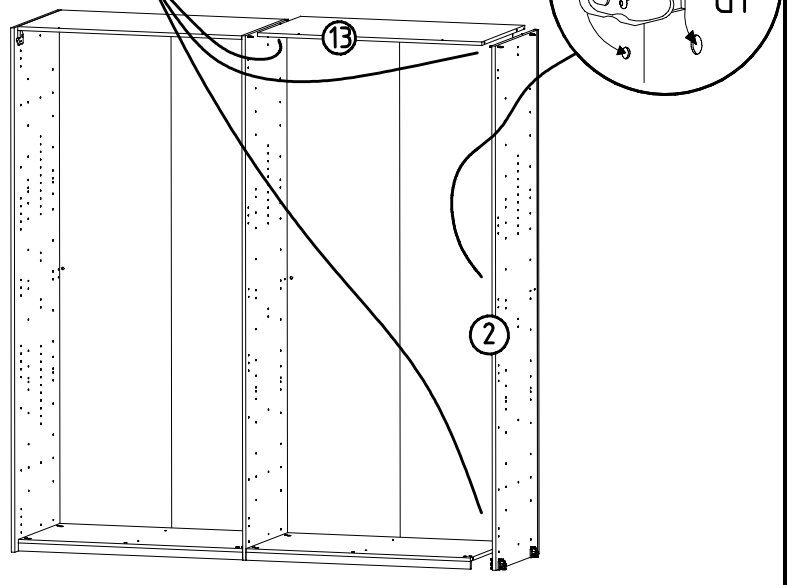
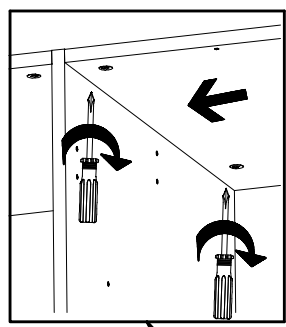
14

- 3,5 x 15 mm G1
- 121 370
- 6,3 x 10,5 mm T1
- 112 055
- 111 611

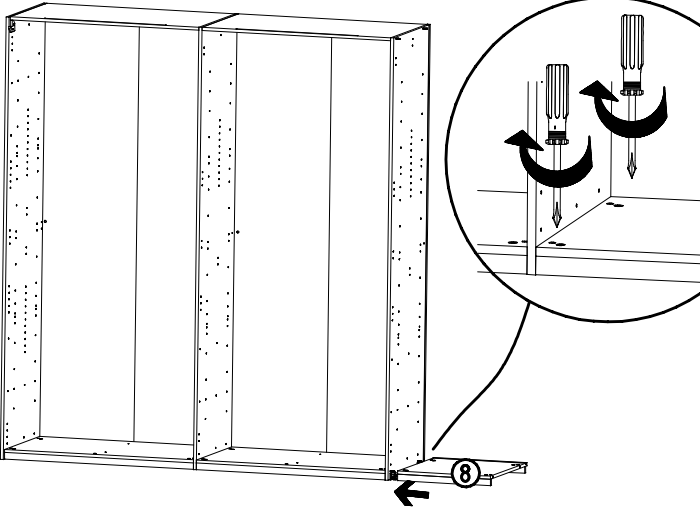
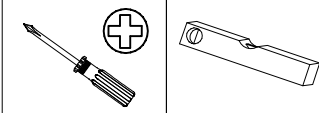


15

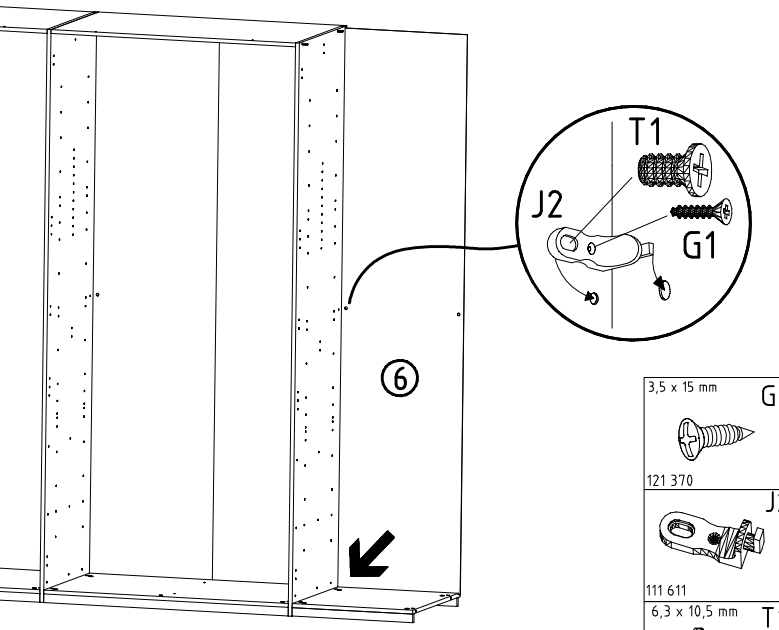
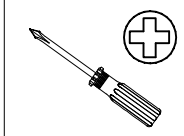
- 3,5 x 15 mm G1
- 121 370
- 6,3 x 10,5 mm T1
- 112 055
- 111 611



16

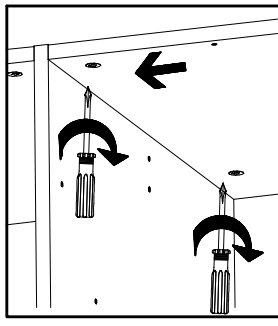


17

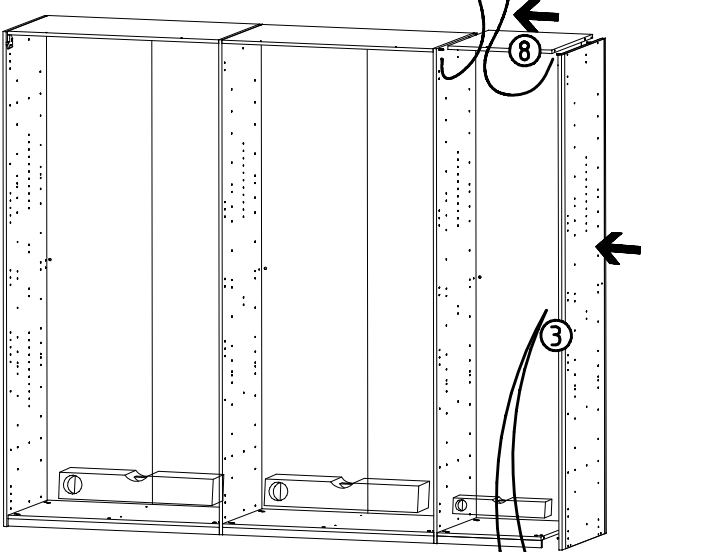


- 3,5 x 15 mm G1
- 121 370
- J2
- 111 611
- 6,3 x 10,5 mm T1
- 112 055

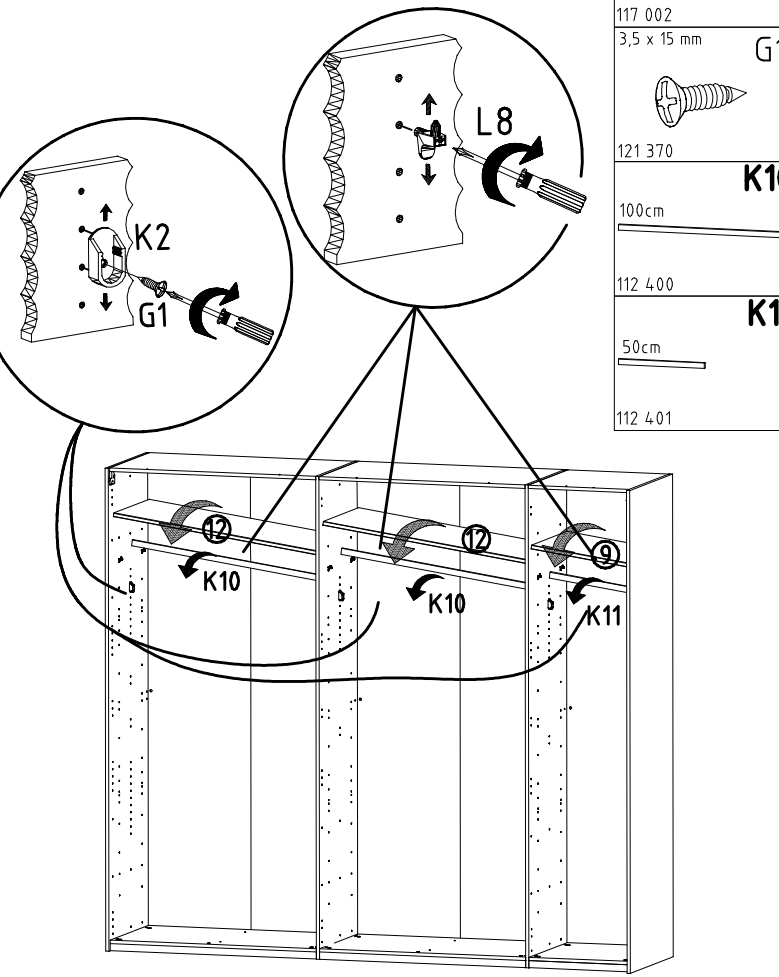
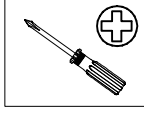
18



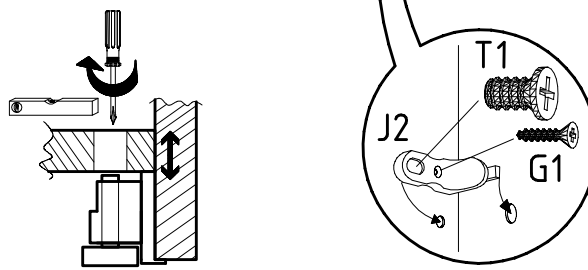
- 3,5 x 15 mm G1
- 121 370
- J2
- 111 611
- 6,3 x 10,5 mm T1
- 112 055



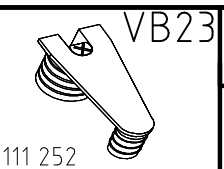
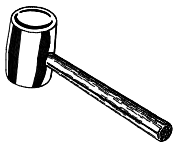
19



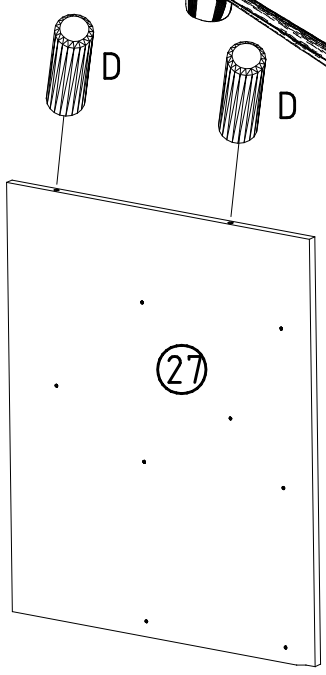
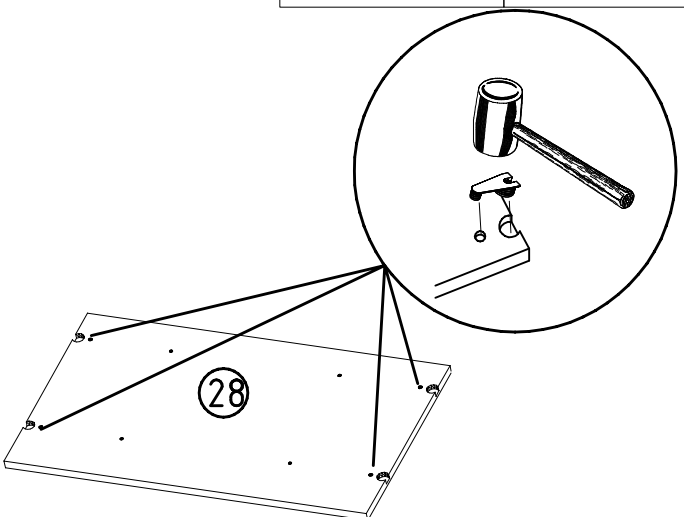
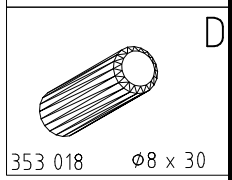
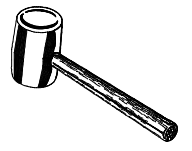
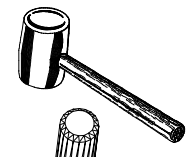
- L8
- 111 607
- K2
- 117 002
- 3,5 x 15 mm G1
- 121 370
- K10
- 100cm
- 112 400
- K11
- 50cm
- 112 401



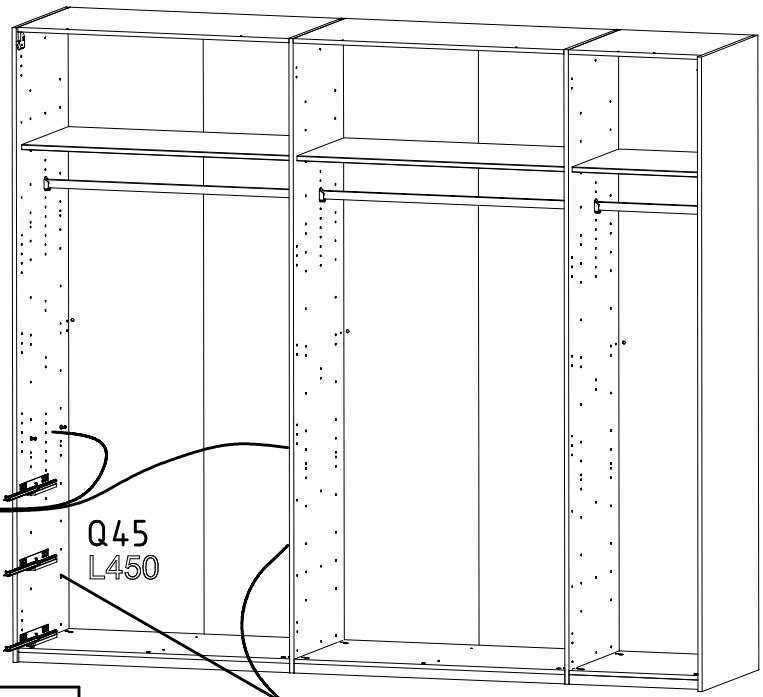
20



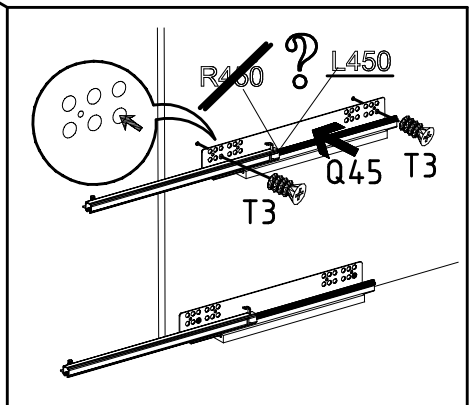
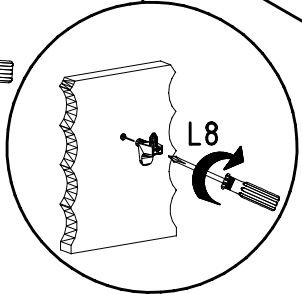
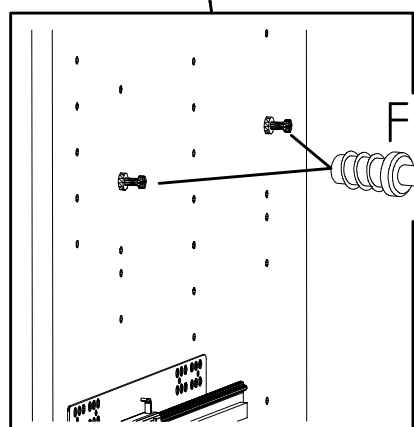
21



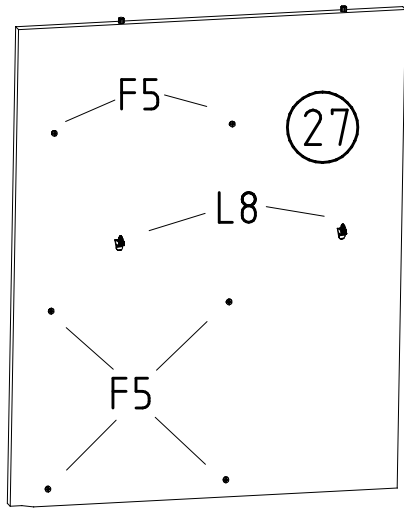
22



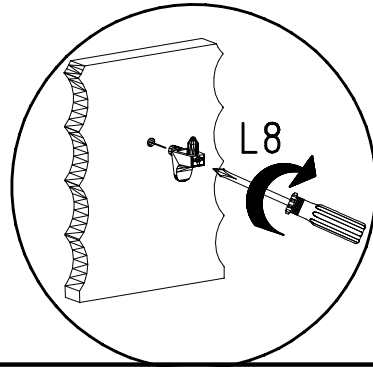
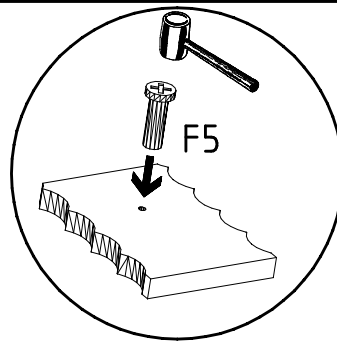
- 
- Q45**
- 
- T3**
- 
- F**
- 
- L8**
- 



23

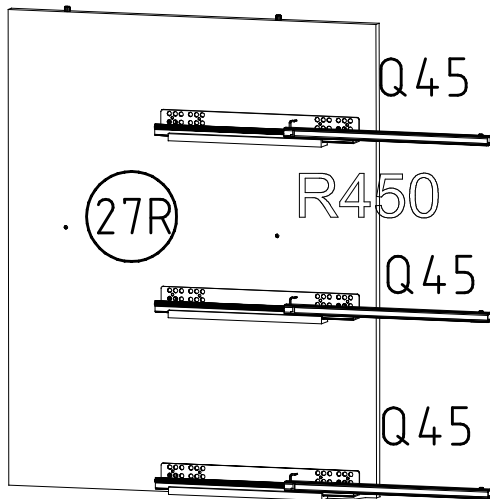
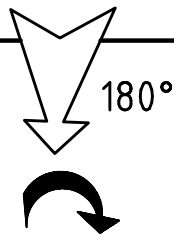


=27R

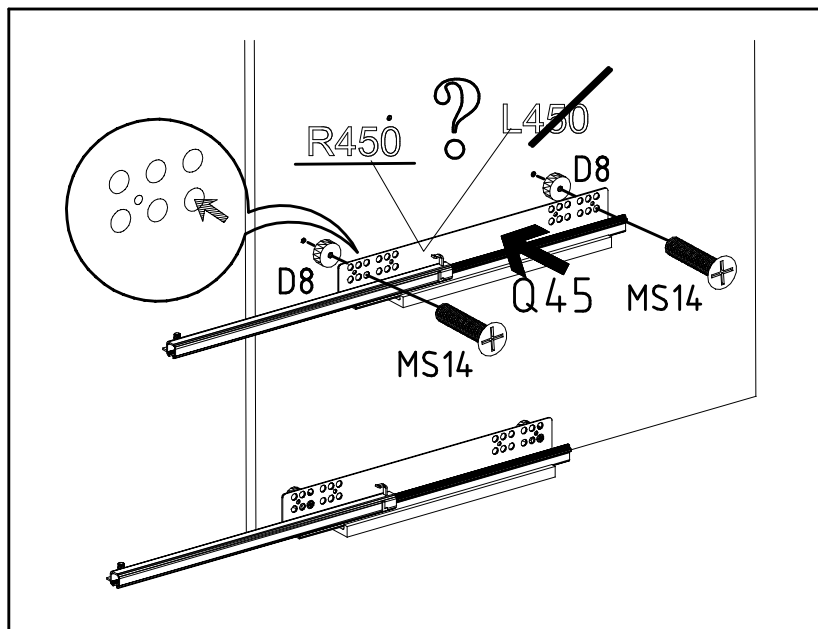


111 607
111 xxx $\phi 5 \times 15 \times M4$

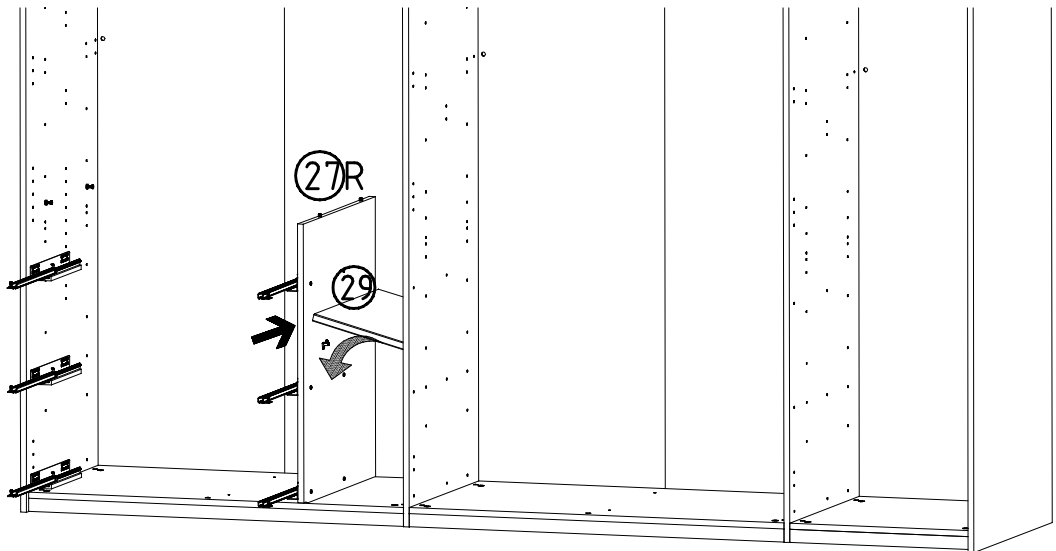
24



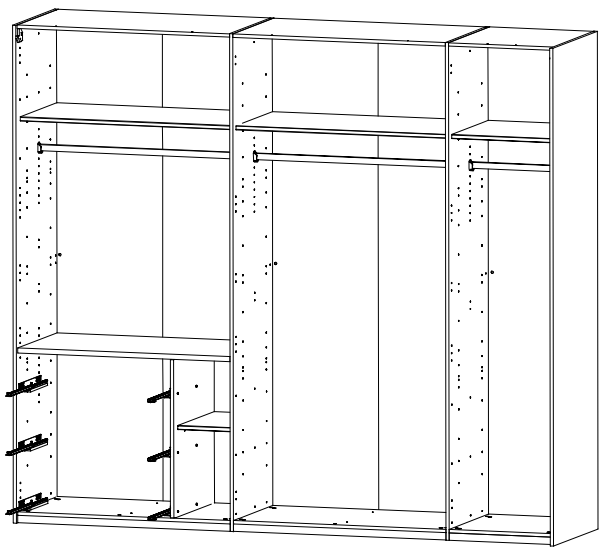
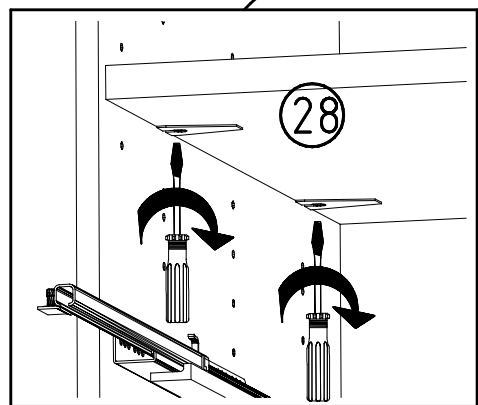
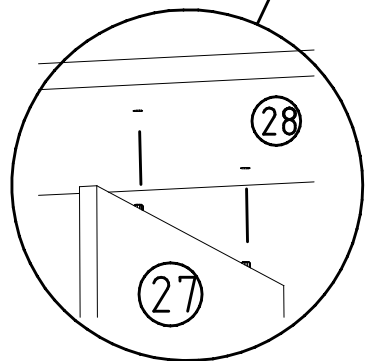
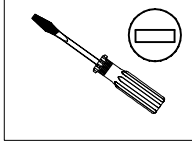
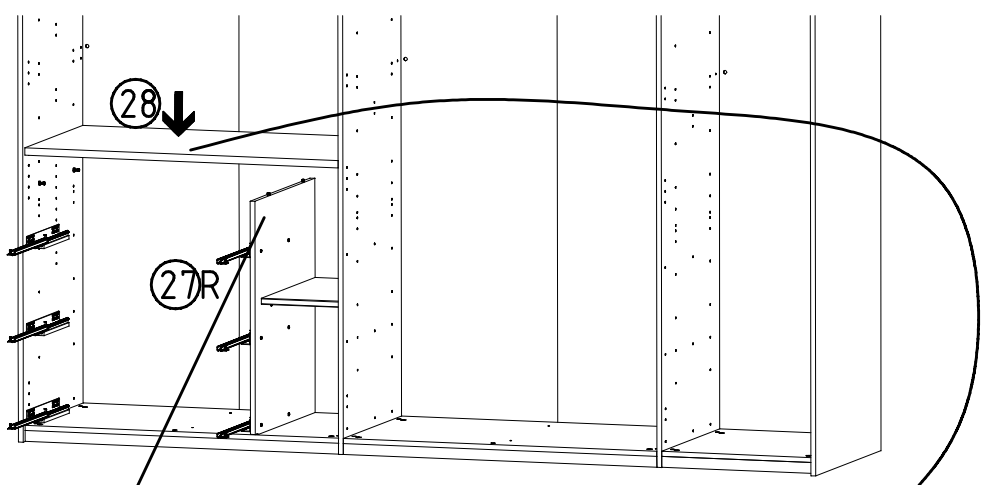
112 220/1
121 010 M4 x 14
111 152 $\phi 18 \times 8 \times 4$

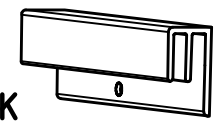
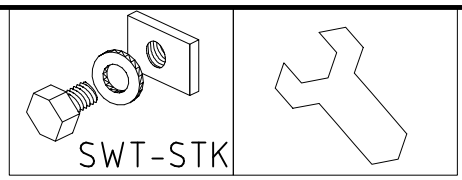


25



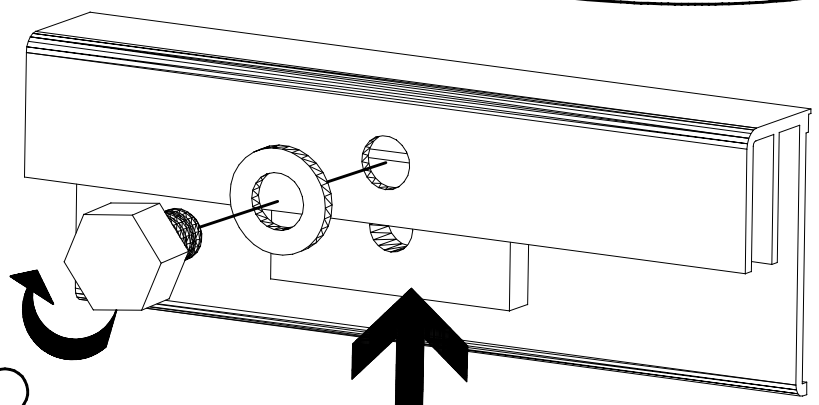
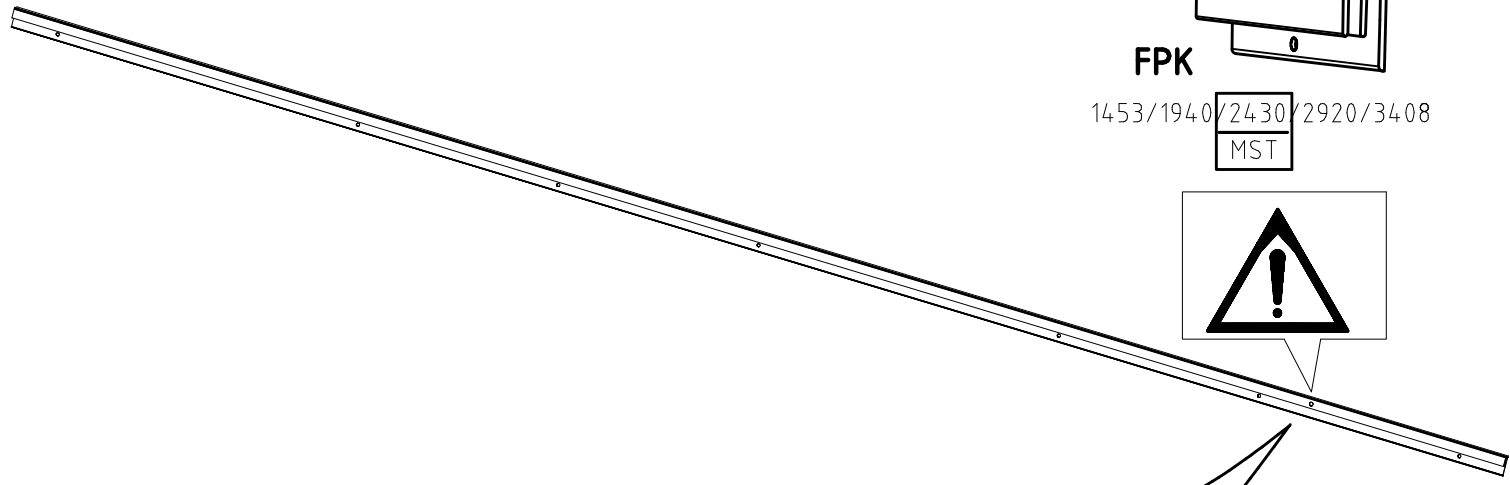
26





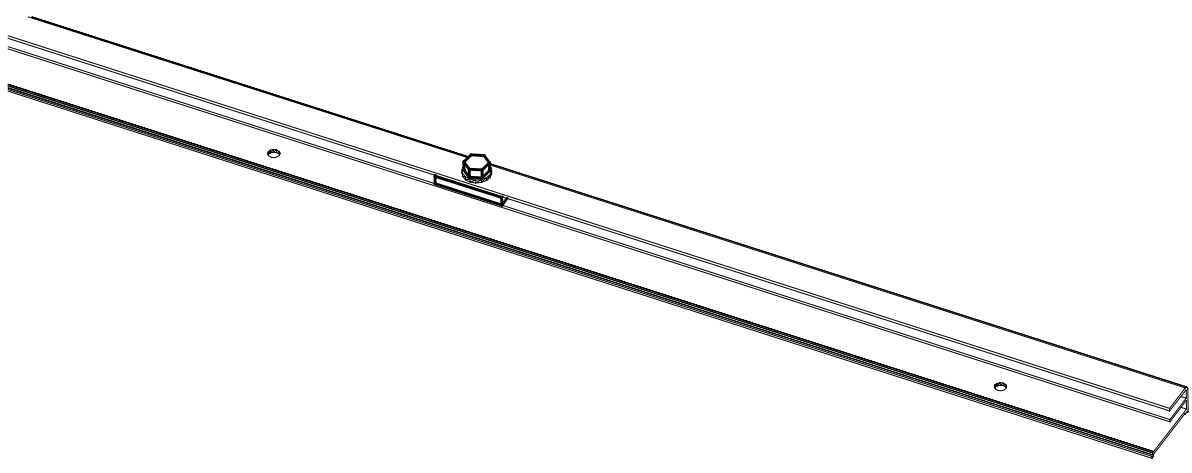
FPK

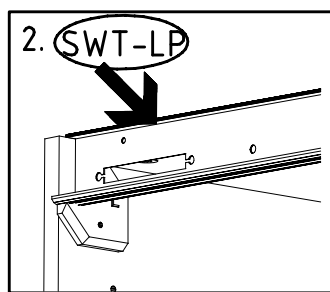
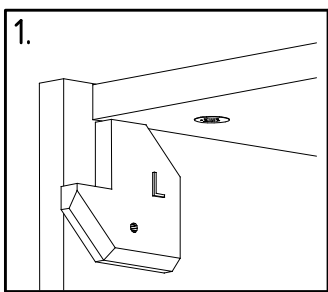
1453/1940/2430/2920/3408  
MST



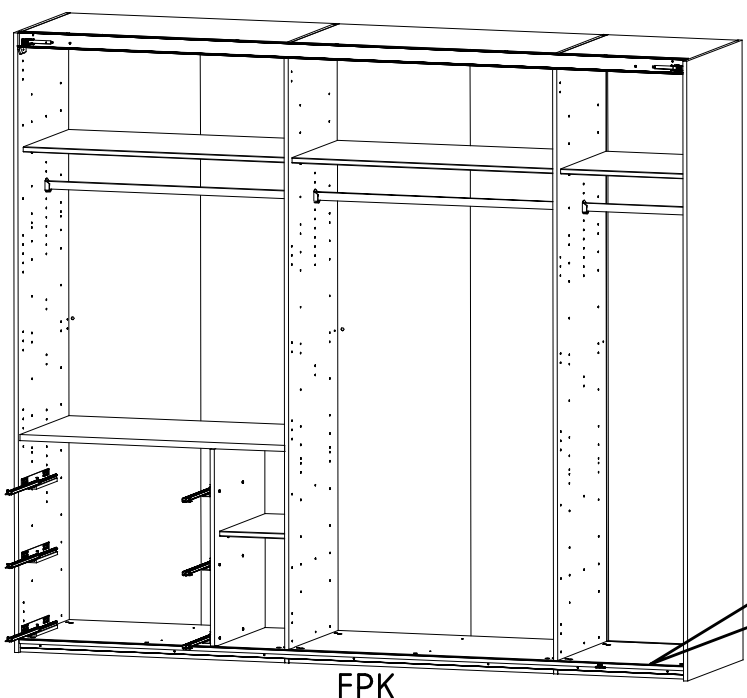
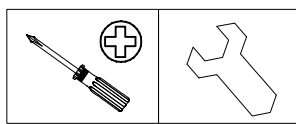
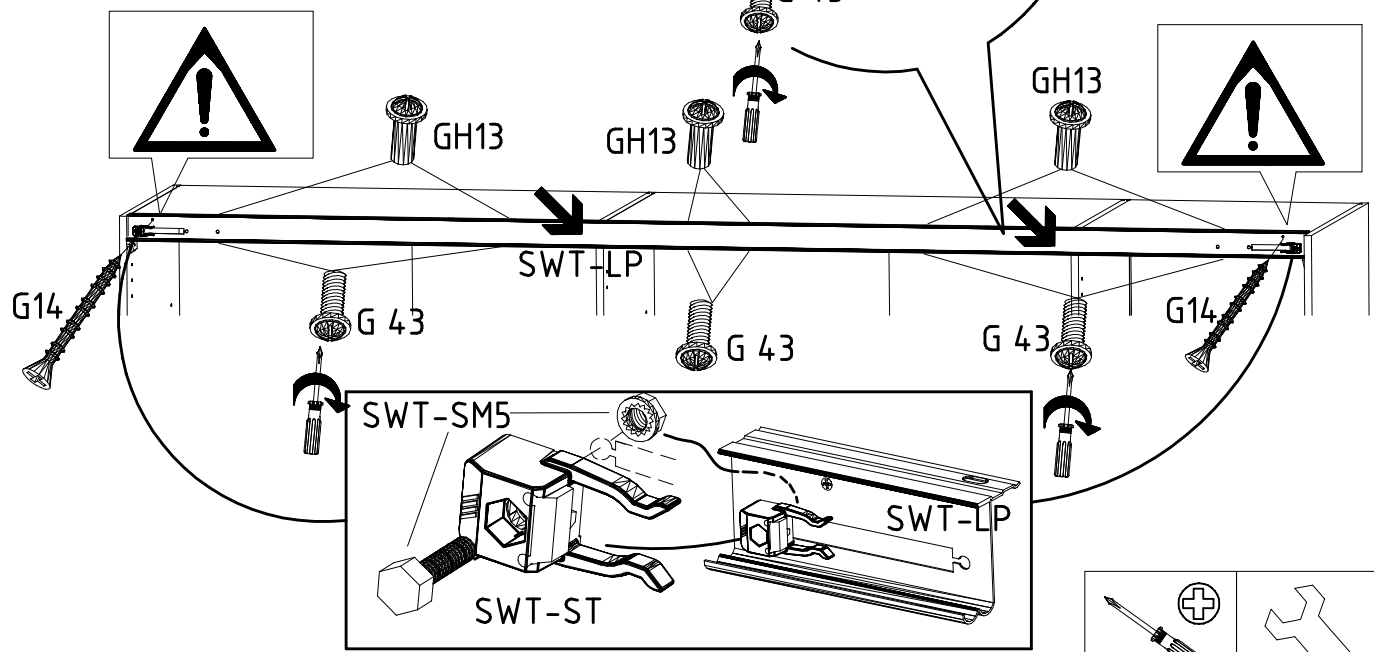
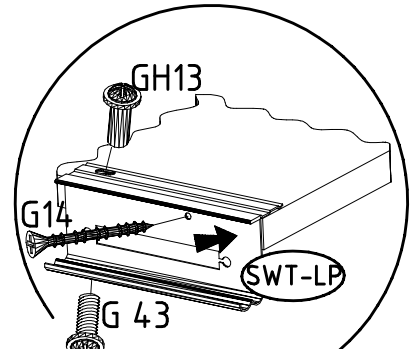
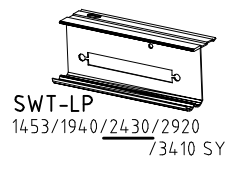
2.

1.

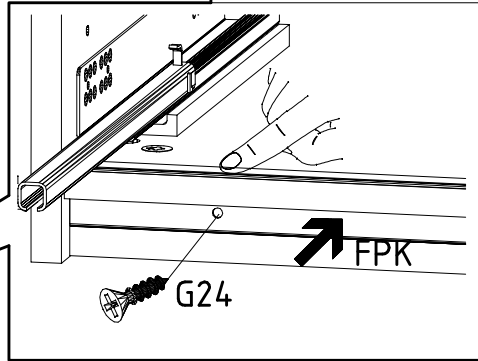




- M4 x 10 mm G43 121 xxx
- M4 x 13 mm GH13 121 xxx
- 3,5 x 35 mm G14 121 375
- SWT-ST
- SWT-SM5

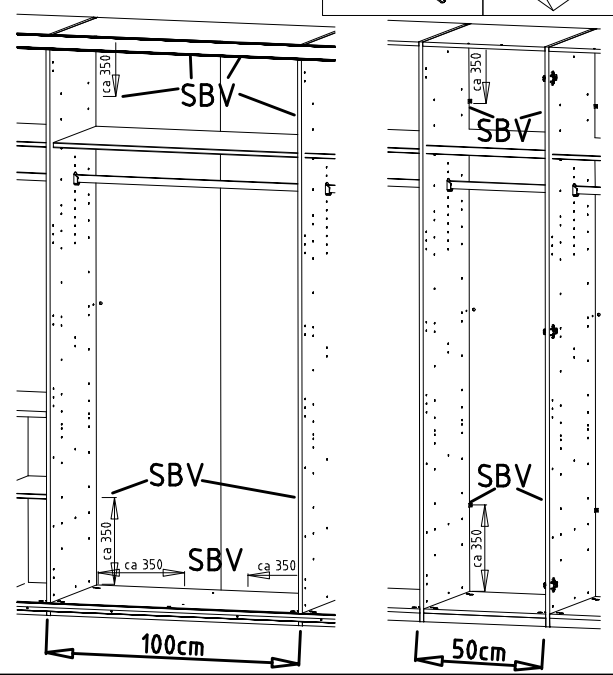
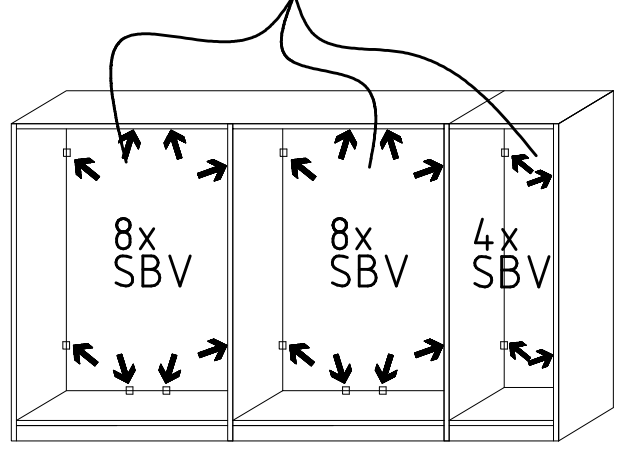
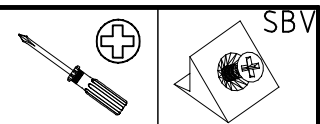
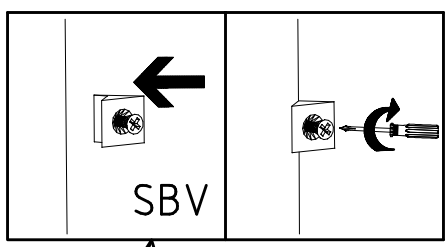


- FPK 1453/1940/2430/2920/3408
- 3,5 x 22 mm G24 121 004

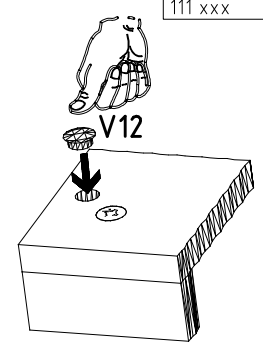
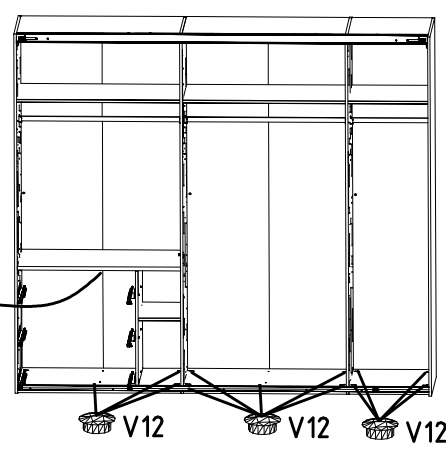
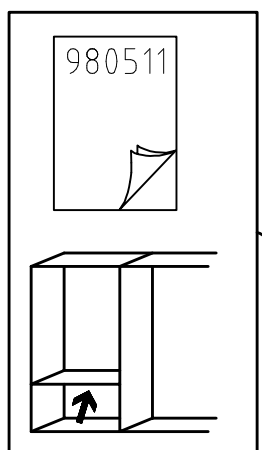




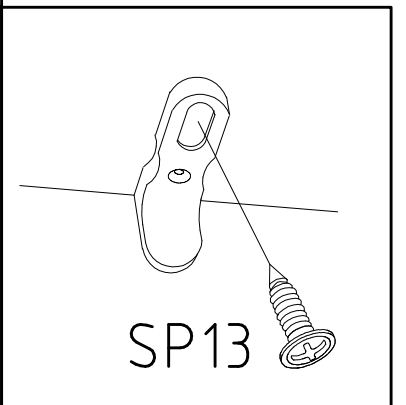
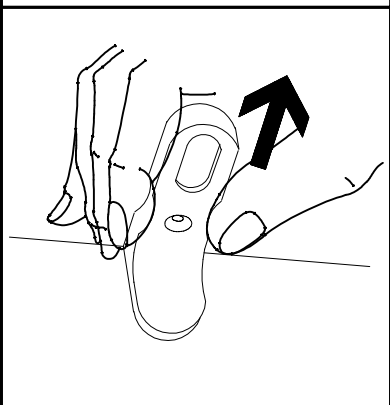
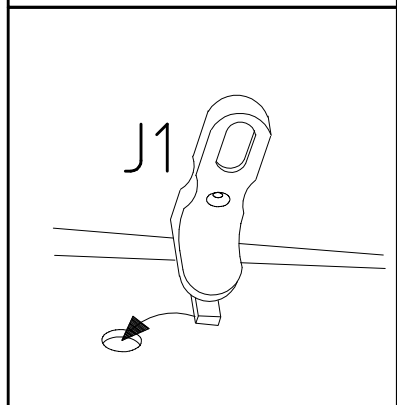
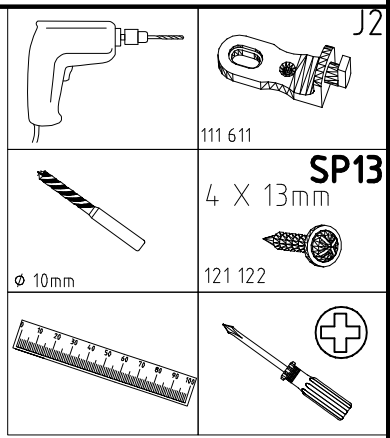
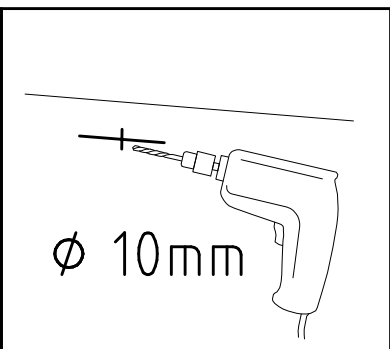
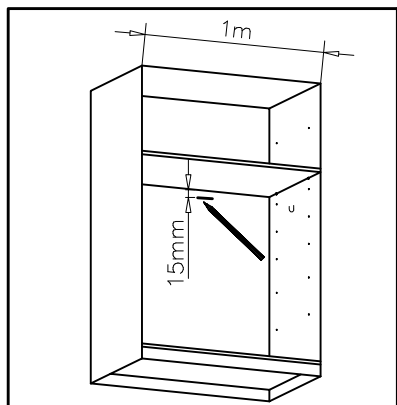
30



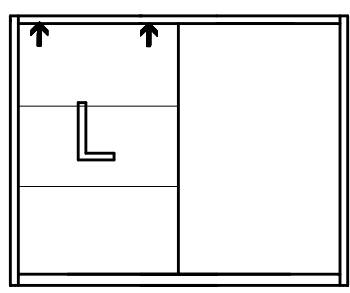
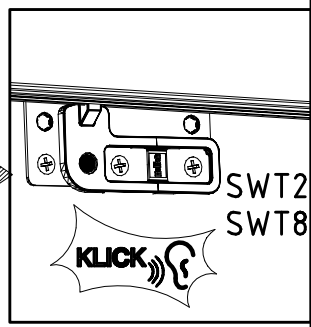
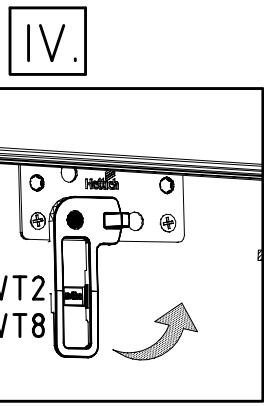
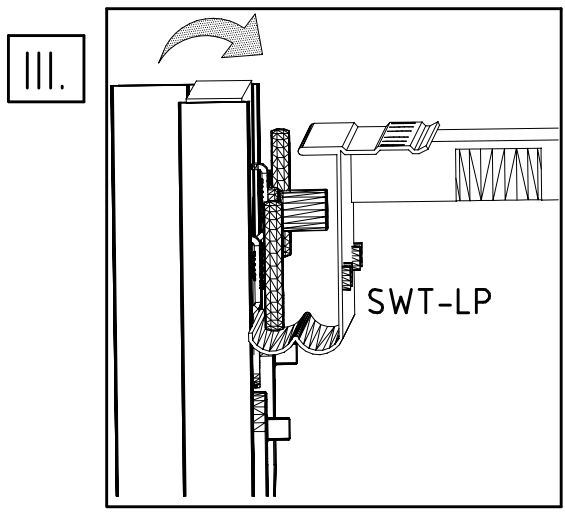
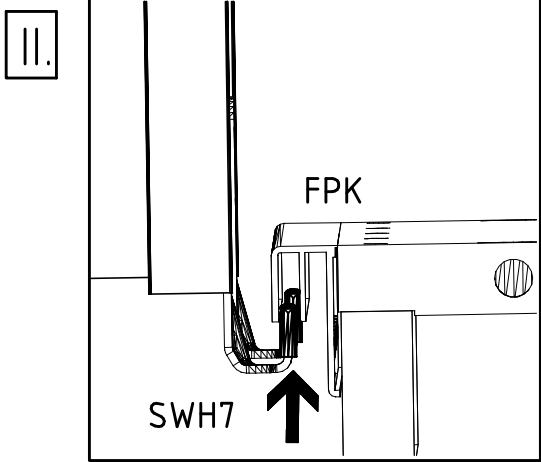
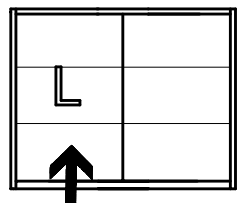
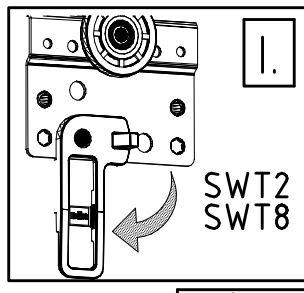
31



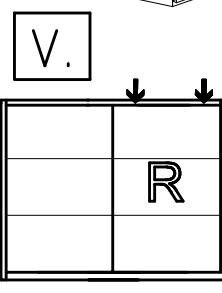
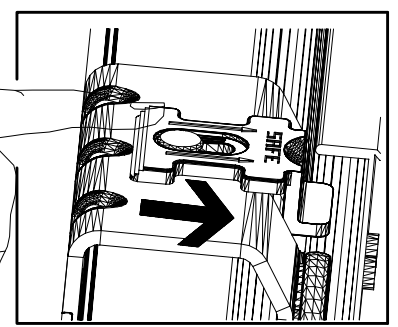
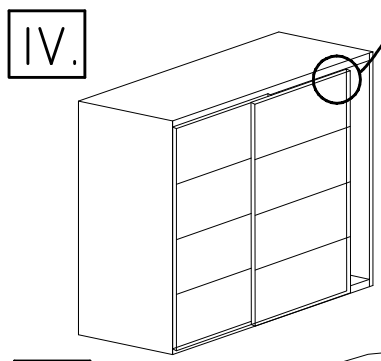
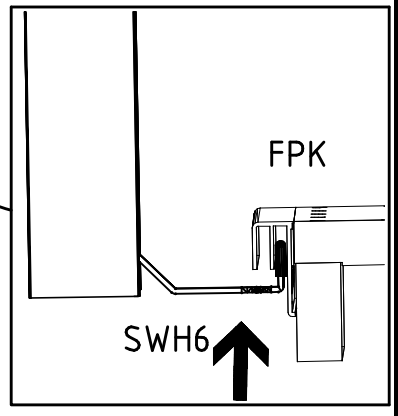
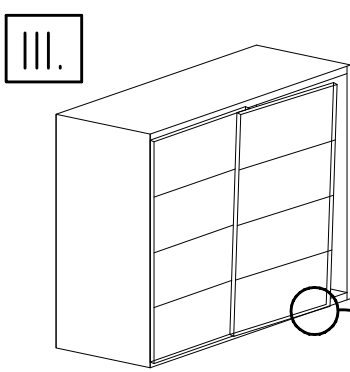
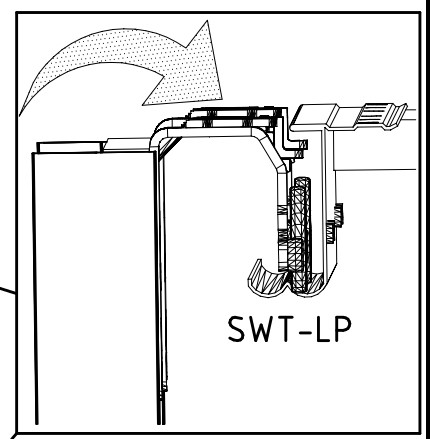
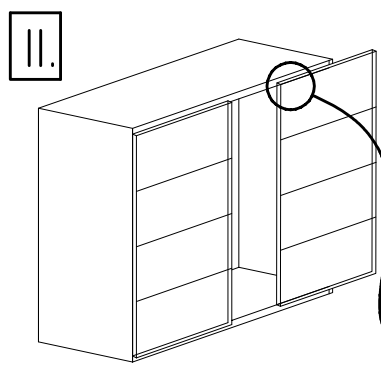
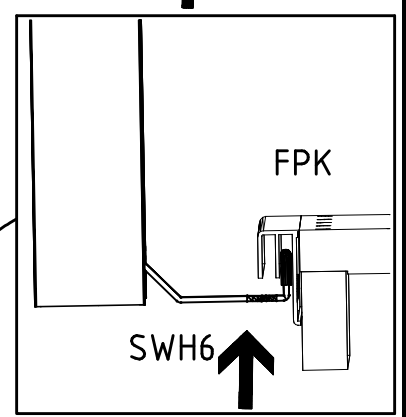
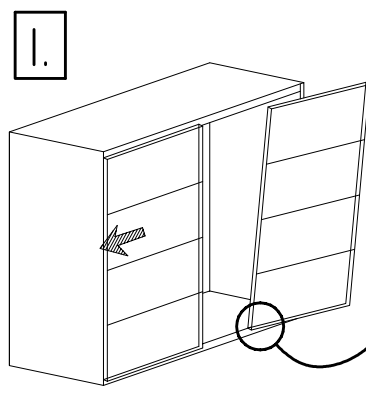
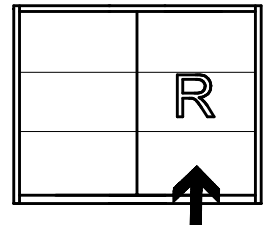
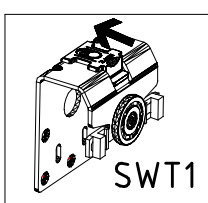
32



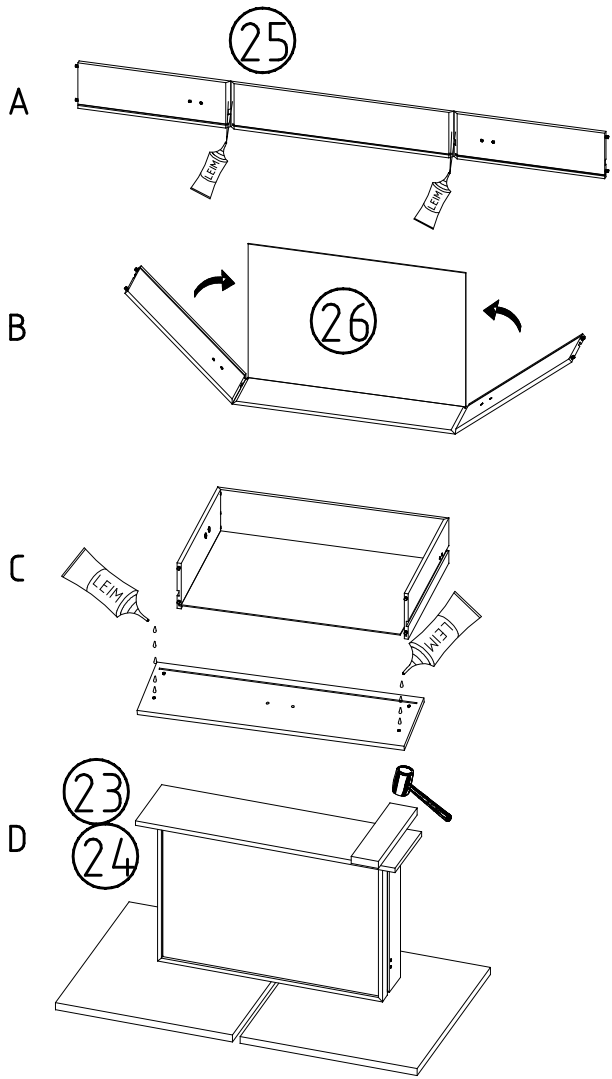
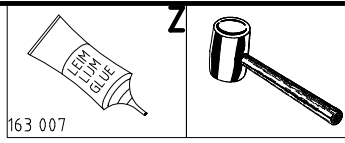
33



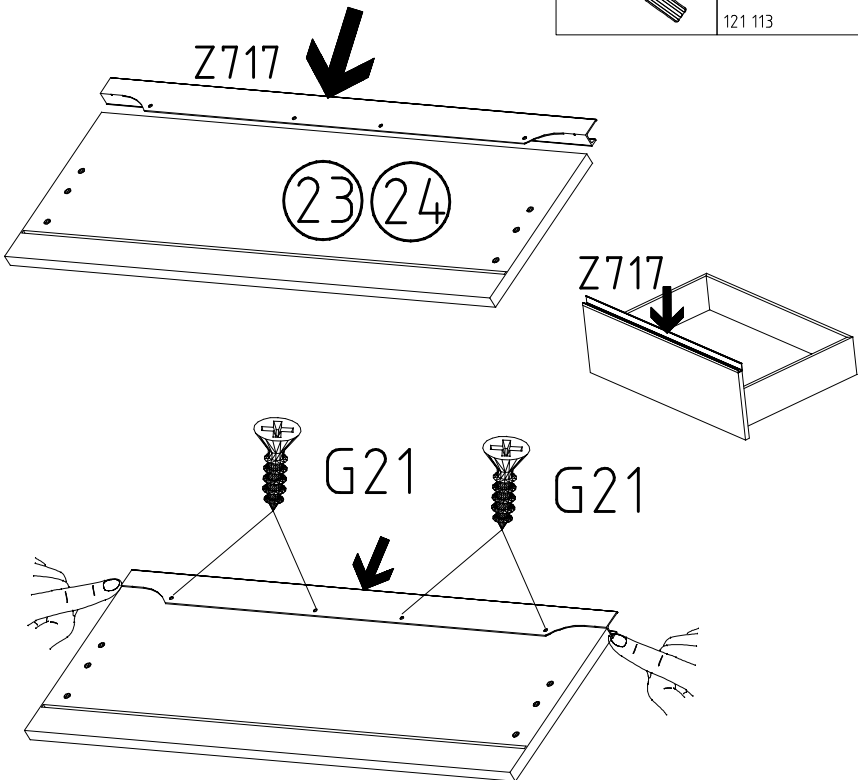
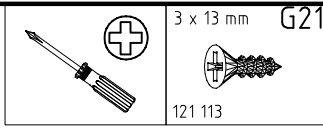
34



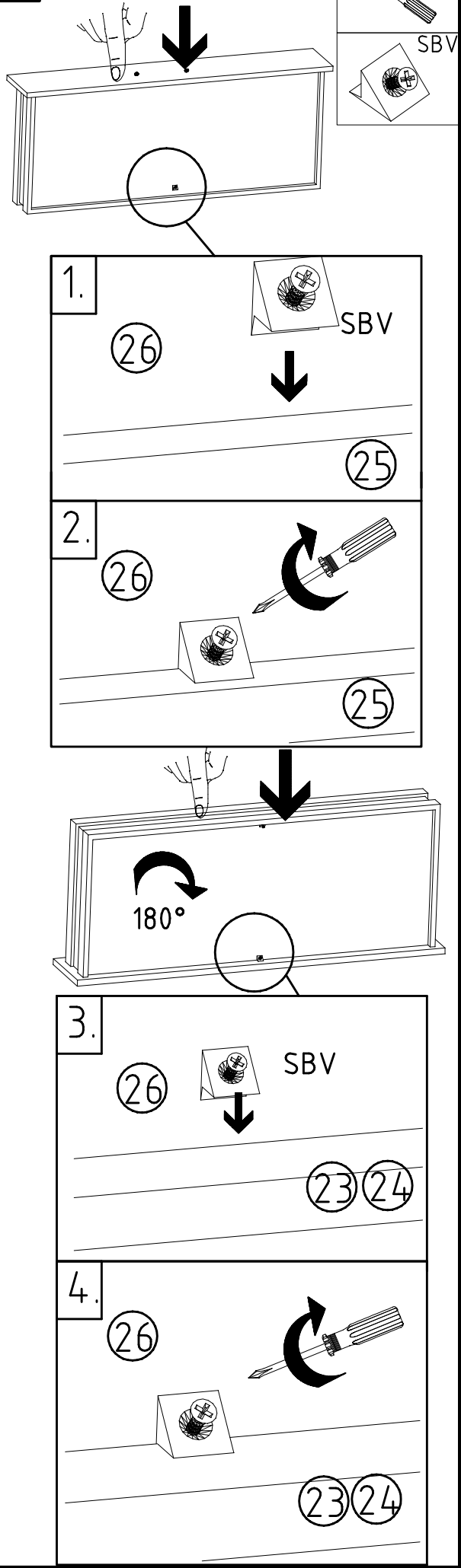
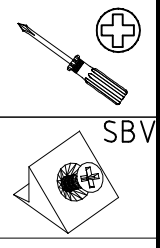
35



36



37

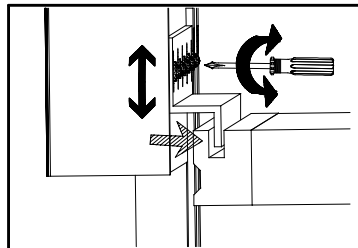
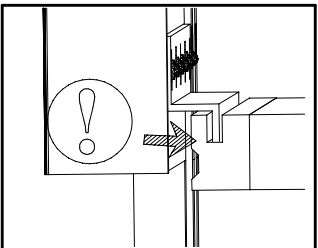
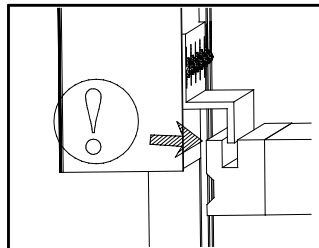
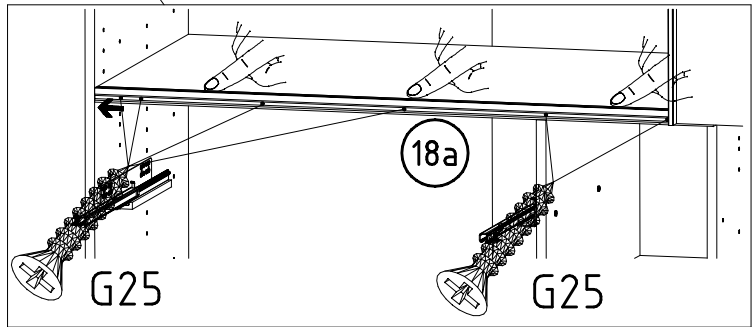
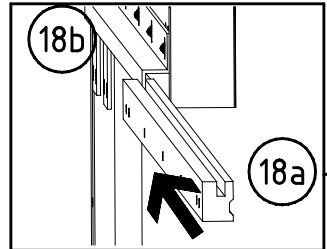
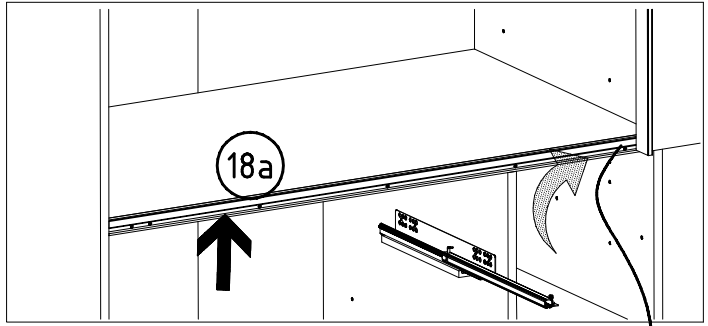
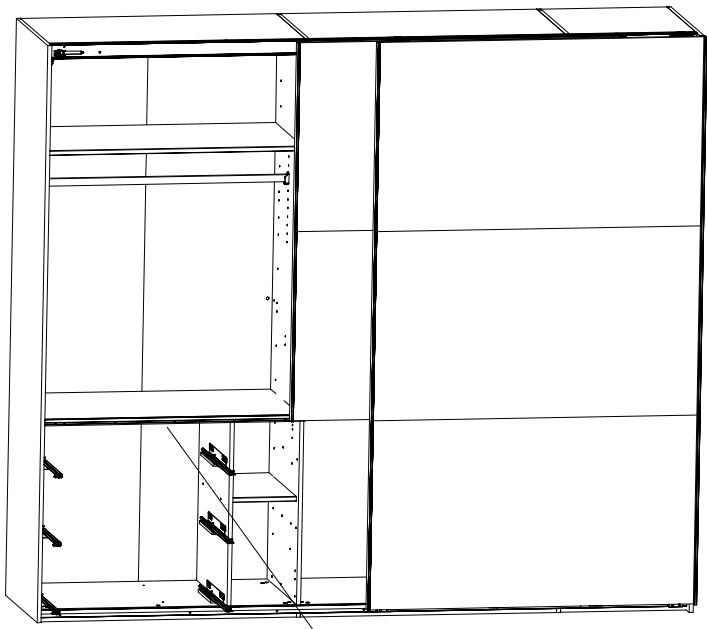
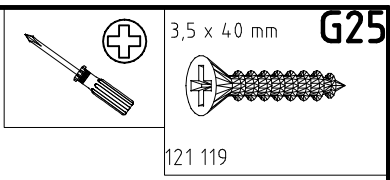


980711

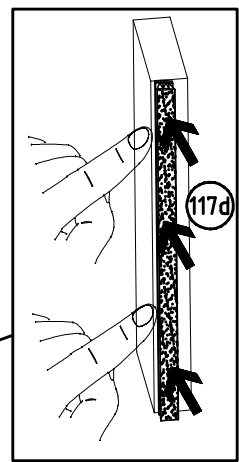
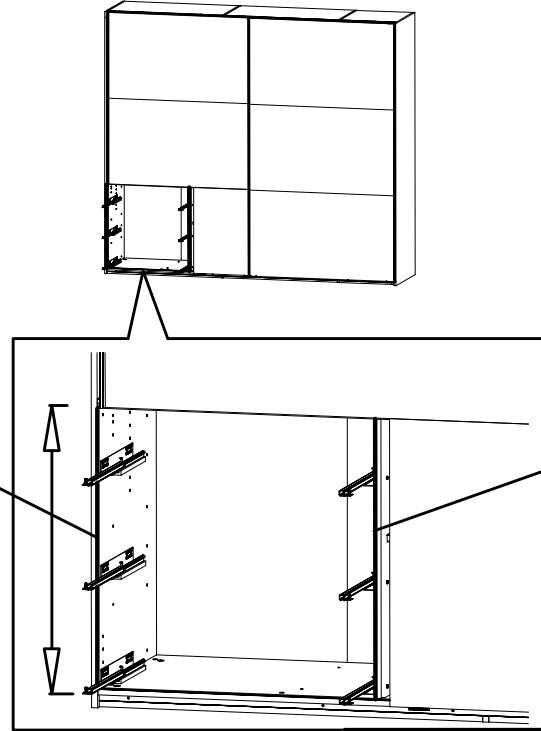
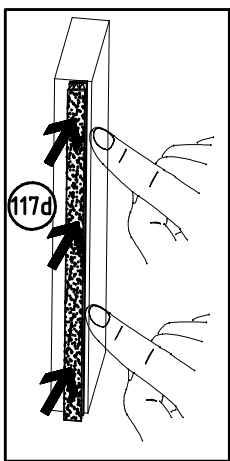
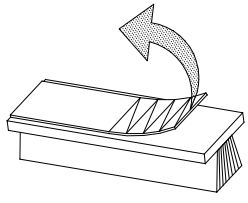
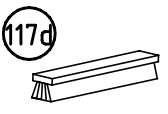
06.04.17 / 11.09.17

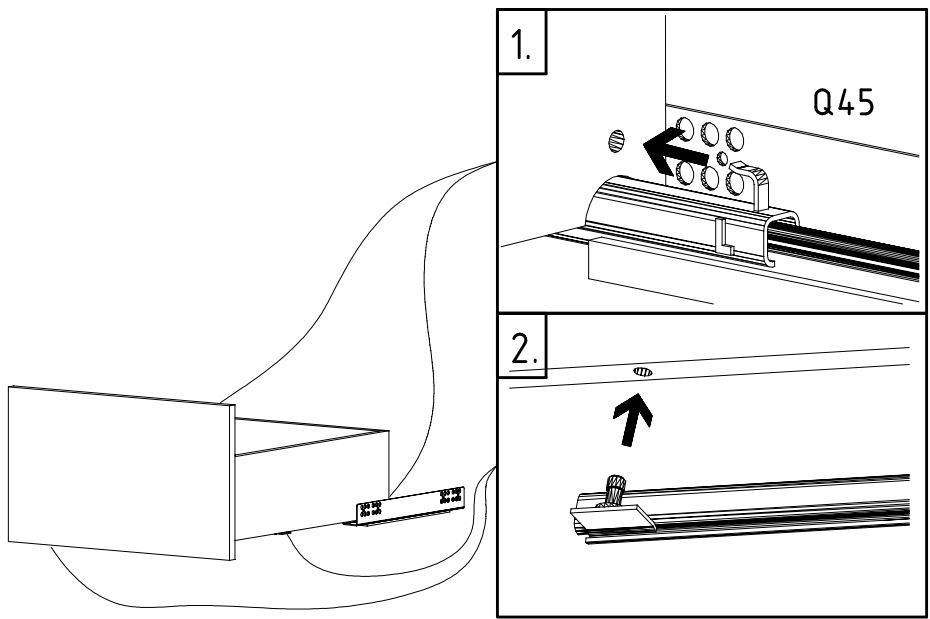
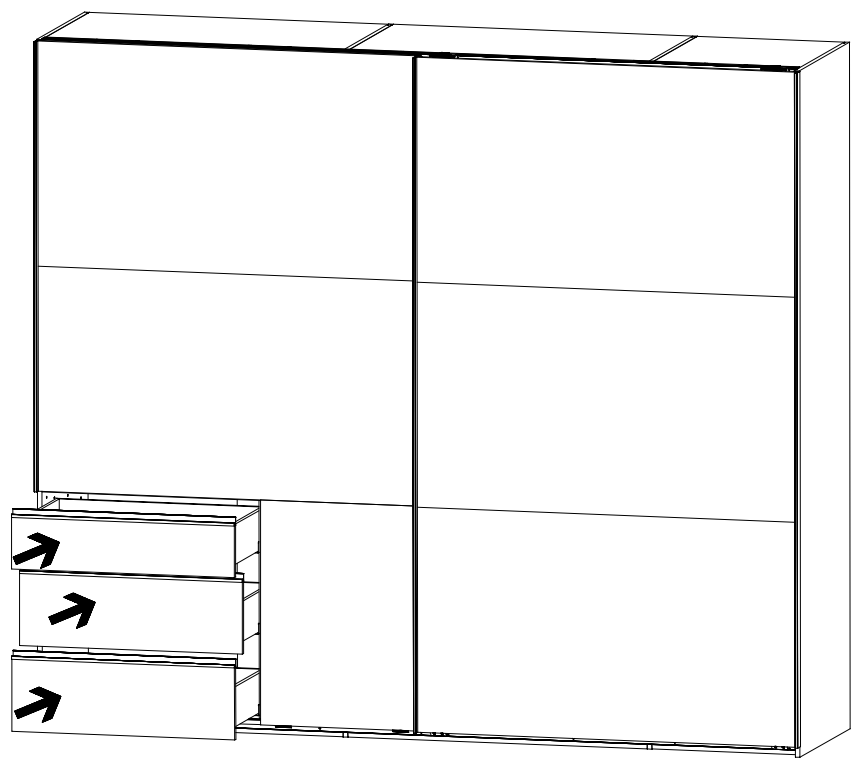
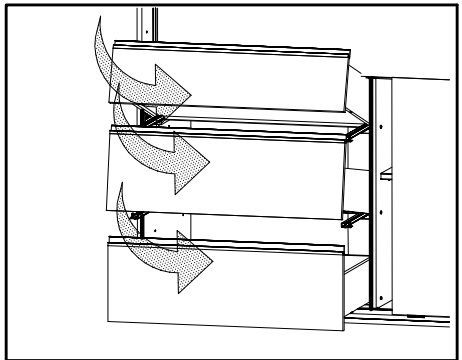
09 17 | 19/23

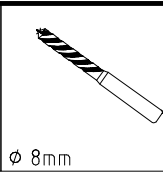
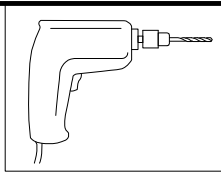
38



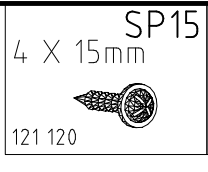
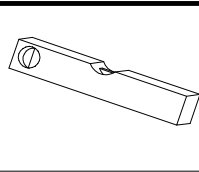
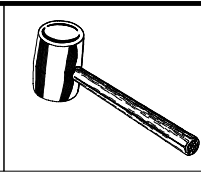
39



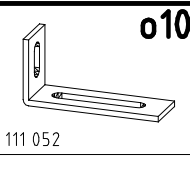




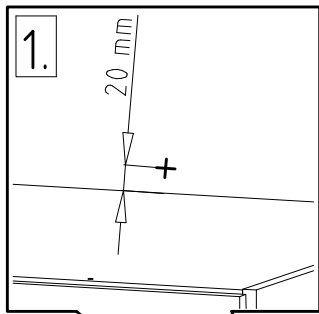
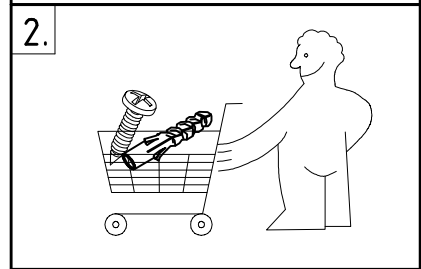
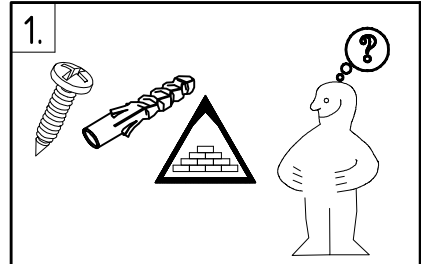
ø 8mm



SP15  
4 X 15mm  
121 120

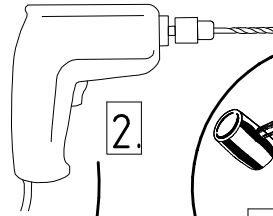


111 052

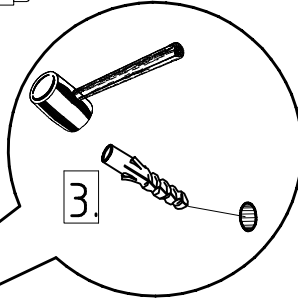


1.

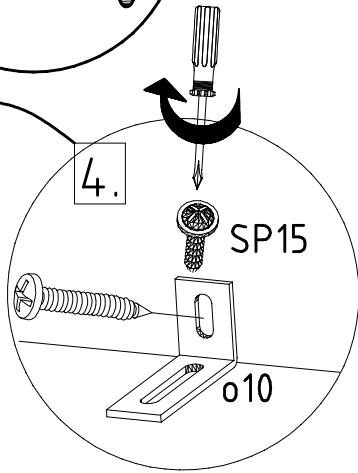
20 mm



2.



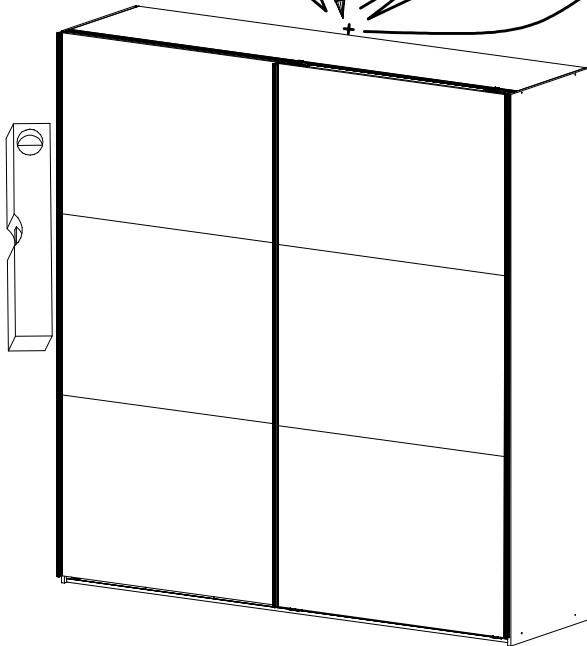
3.

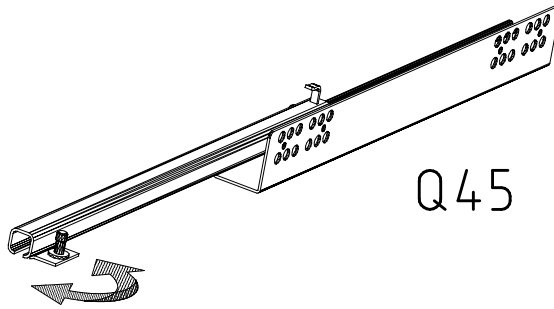
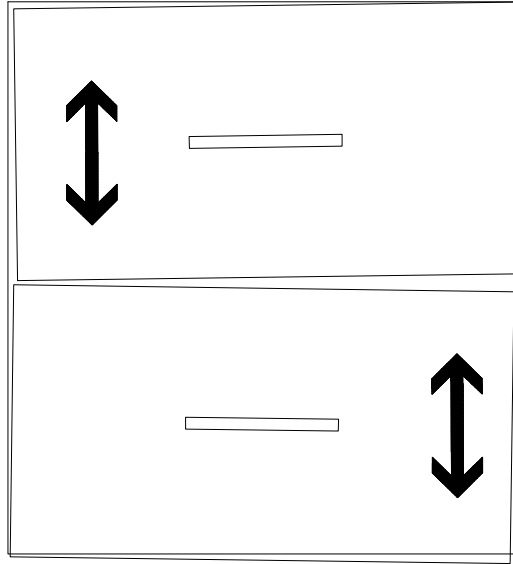


4.

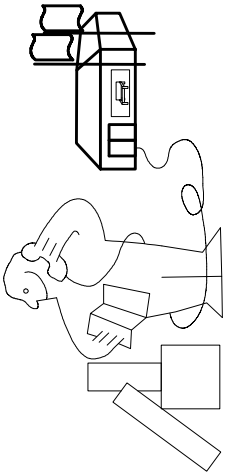
SP15

o10





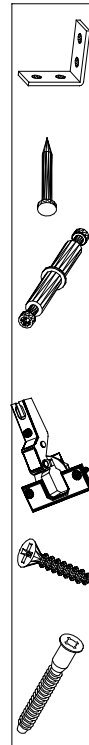
Q45



Modell/Model/Modèle

5.

Illustrations of a person reading a manual, a person writing, and a person thinking, with various lines and boxes for notes.



{121 370}	{ G 1 }	{4x}

Änderungen die dem technischen Fortschritt geschuldet sind, behalten wir uns vor!  
 Bei nicht vorschriftsmäßiger und/ oder nicht fachmännischer Montage wird bei Personen- und/ oder Sachschäden keinerlei Haftung übernommen.  
 WIMEX Wohnbedarf/ Import Export Handels GmbH/ Postfach 1407/ 49112 Georgsmarienhütte/ Germany  
 Tel.:(+49) 05401 8598 72 Fax.:(+49) 05401 8598 33 Mail: service\_H@wimex-online.com

104P-Nr. / 104P-No.    150X-Nr. / 150X-No.    Auftrag/Order-No. / No. de Commande

**23203**    **30110XY**    104

Kunde    MAX MUSTERMANN  
Customer  
Client

Kommission / your order reference / votre reference

**3377 MINDEN**

---

Dekor / Decor    Decor / Modell / Modele

**F99**    **SAMPLE**

F99842 SCHWEBETUERENSCHRANK 250 CM H 216CM  
PLANKENEICHE NB + RAH STEEL  
PLANKENEICHE NACHBILDUNG

202320301107241476000001

Paket / Package / Paquet

**414760**

SOCKEL

Paket 1 von 8    Colli Kommission 10

HSP-SHT BOD 50 TEXT/TEX SOCKEL 32 FRESH    TV / LF 104  
SO-BOD TEXT RASTEX/ ZNBOD D18MM TX KLSTA

Montage - Anleitung    Laenge ..... 520,0    OBEREN  
KS-64    Breite ..... 568,0    OBEREN

**SOCKEL32 KLEB**

En cas de dommage, veuillez retourner le carton avec le produit. / En cas de dommage veuillez retourner le carton avec le produit.



OBEREN 5 30/19 HAUT 23.08.19 OBEREN 1 1. JABOVE OBEREN



**WIMEX Wohnbedarf**  
Import Export Handelsges mbH & Co. KG  
Werner-von-Siemens-Str. 35  
D-49124 Georgsmarienhütte - Germany

**SAMPLE**    **23.08.19**  
Modellname    Produktionsdatum  
Model    Date of manufacture

