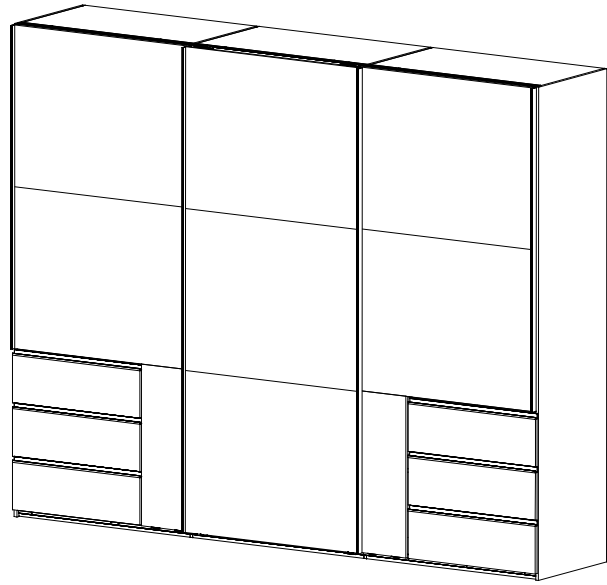
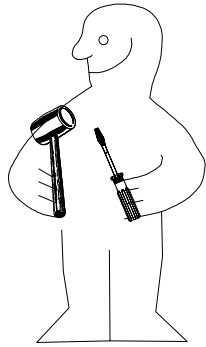
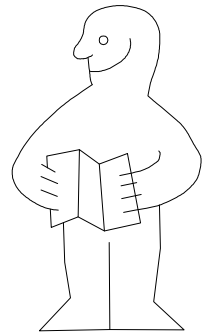
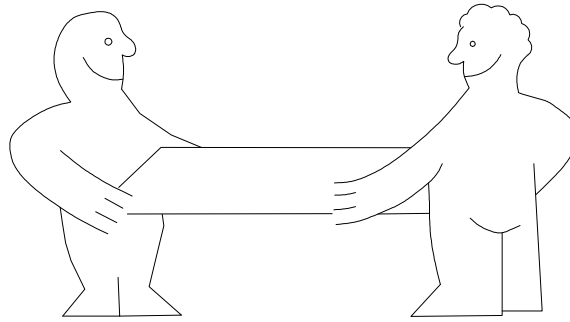
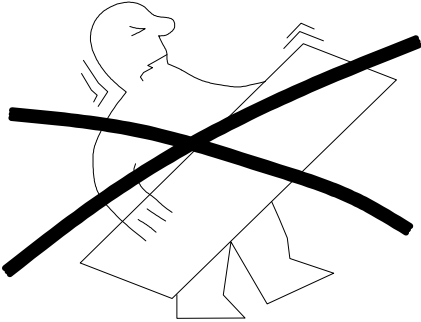




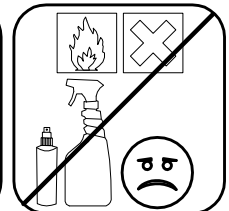
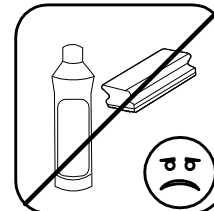
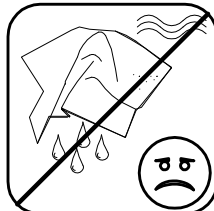
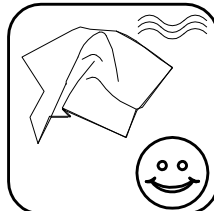
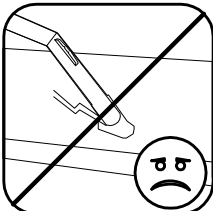
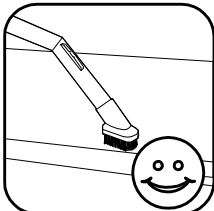
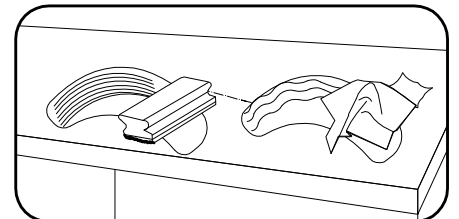
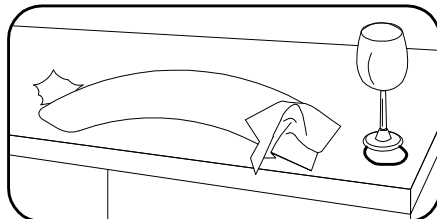
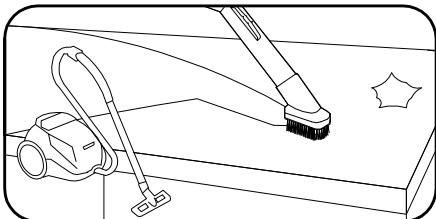
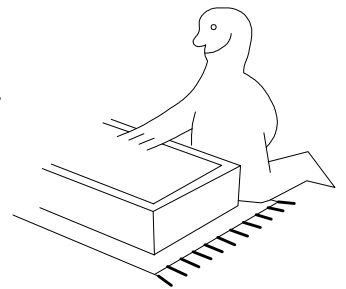
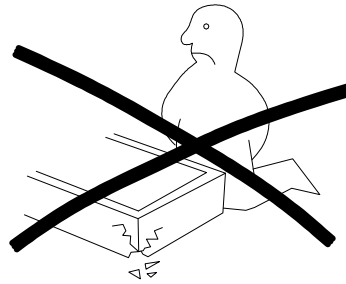
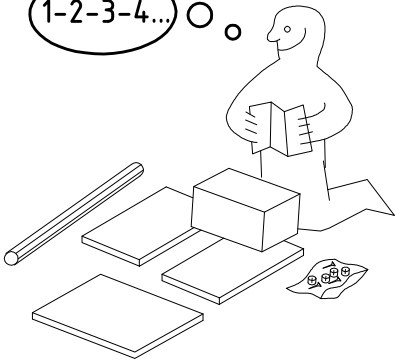
980792






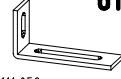
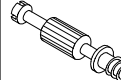


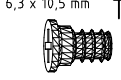
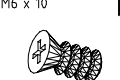

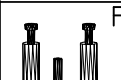
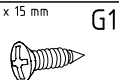
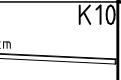
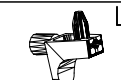
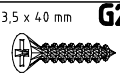
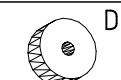
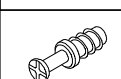

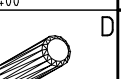

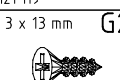
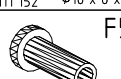


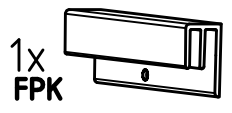
SHSP 300 3trg ASK



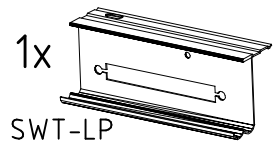
1-2-3-4... ○



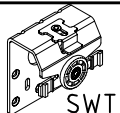

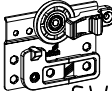

 A1 111 149	24x	 S0 111 300	15x	 K2 117 002	6x	 J2 111 611	15x	 Q45 112 220/1	6x	 o10 111 052	1x
 C 111 103	8x	 V12 111 xxx φ12	15x	 SBV 112 005	36x	 T1 6,3 x 10,5 mm	36x	 T3 M6 x 10	12x	 SP13 4 x 13mm	4x
 F3	8x	 G1 121 370 3,5 x 15 mm	42x	 K10 100cm	3x	 L8 111 607	24x	 G25 3,5 x 40 mm	14x	 D8 111 152 φ18 x 8 x 4	12x
 F 111 229	8x	 VB23 111 252	8x	 D 353 018 φ8 x 30	4x	 Z 163 007	4x	 G21 3 x 13 mm	24x	 F5 111 xxx φ5 x 15 x M4	12x

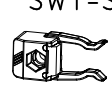
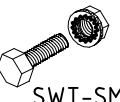


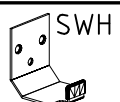
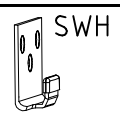

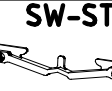
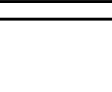



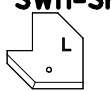

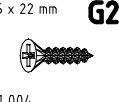


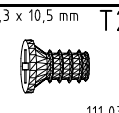
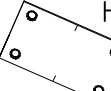

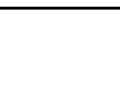
1x FPK
1453/1940/2430/2920/3408

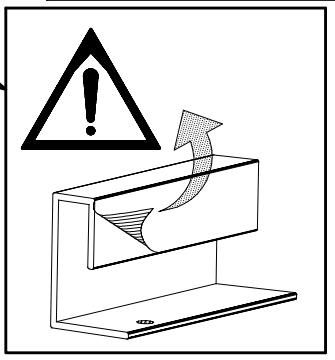
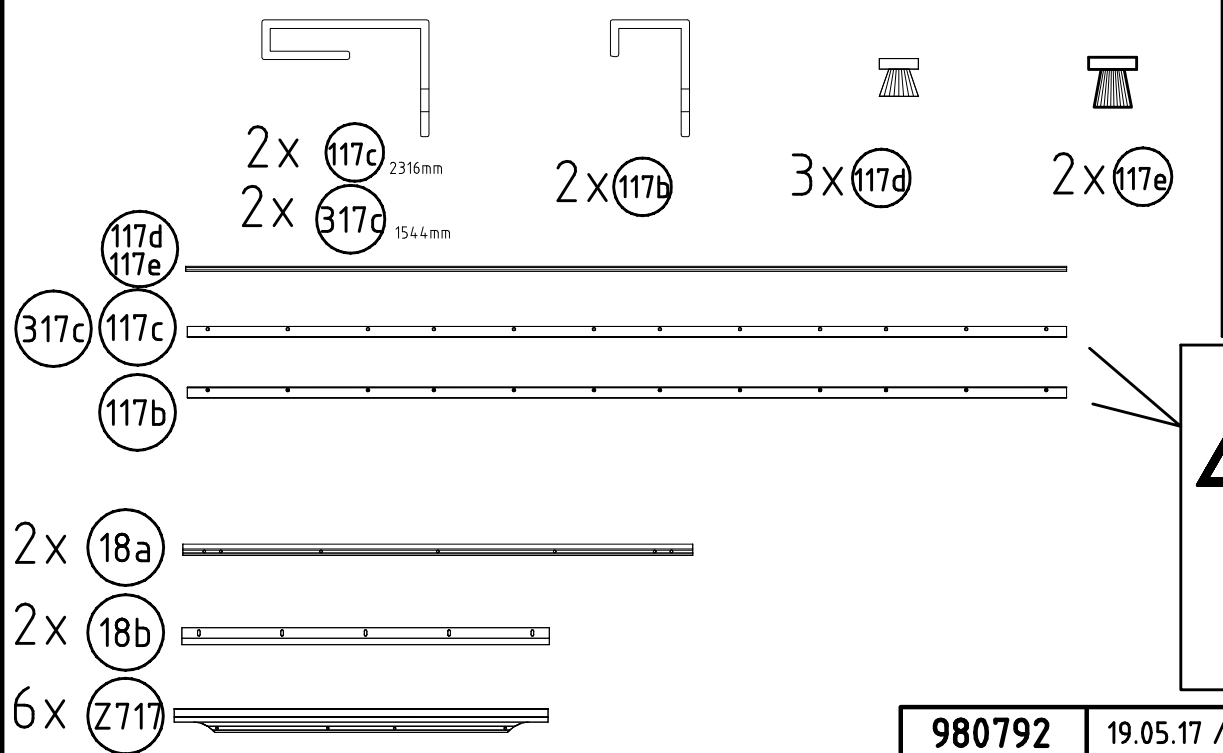
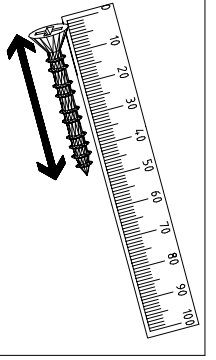
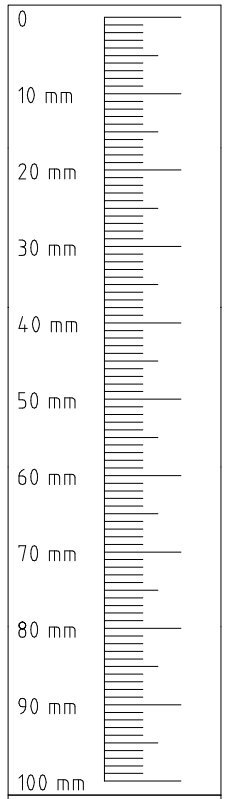
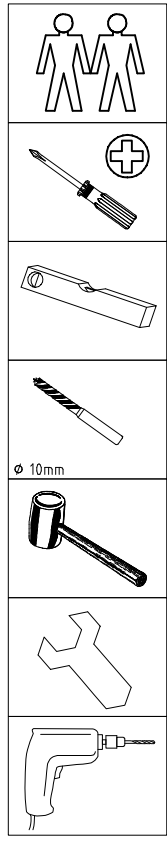


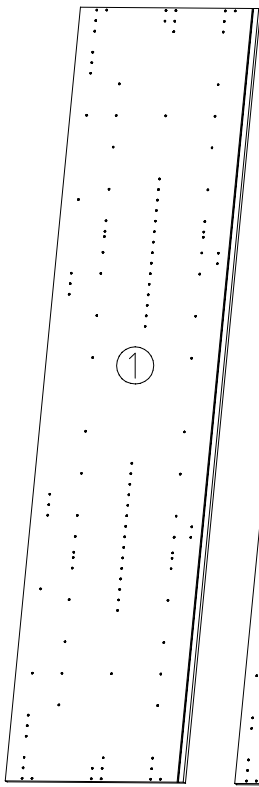
1x SWT-LP
1453/1940/2430/29203trg
/3410 SY

 SWT 1	2x
 SWT 2	2x
 SWT 8	1x
 SWT 9	1x

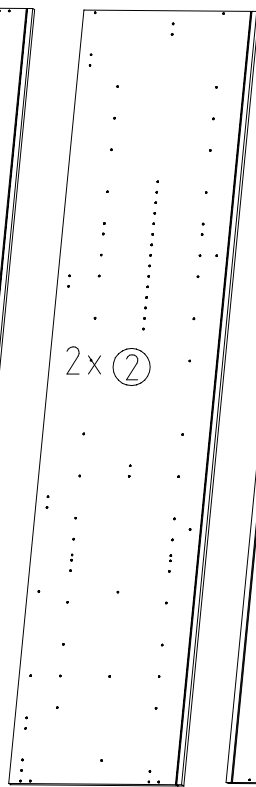
 SWT-ST	2x
 SWT-SM5 M4 x 13 mm	2x
 GH13 121 xxx	6x
 G43 M4 x 10 mm	6x
 121 xxx	6x
 SWH 6	2x
 SWH 7	4x
 G1 3,5 x 15 mm	2x
 121 370	2x
 SW-STM	1x

 SWH-SKL L	1x
 SWH-SKR R	1x
 G24 3,5 x 22 mm	9x
 G14 3,5 x 35 mm	4x
 121 375	4x
 SP13 4 x 13mm	112x
 T2 6,3 x 10,5 mm	34x
 111 030	8x
 H5 114 183	8x

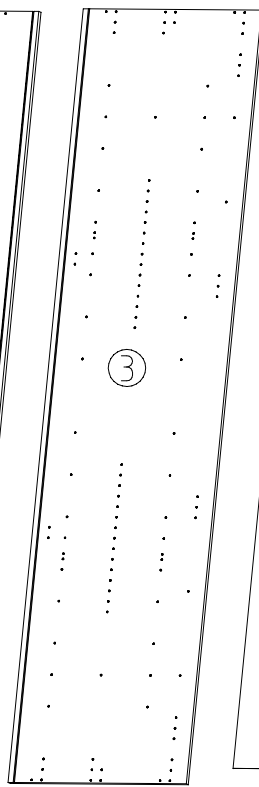




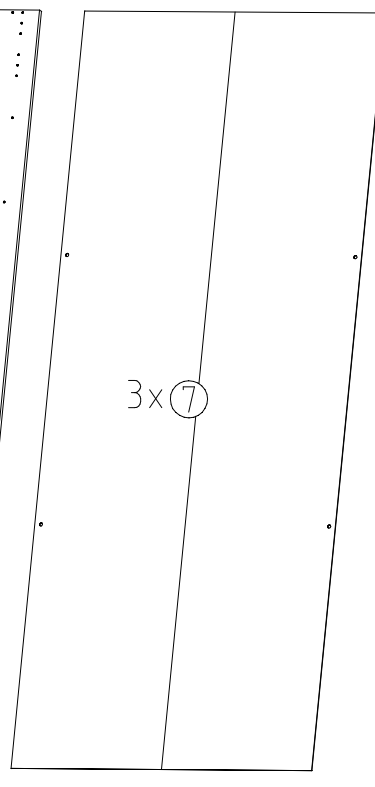
2352x577x15



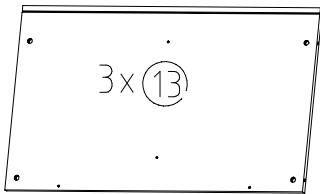
2352x560x15



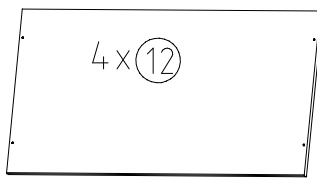
2352x577x15



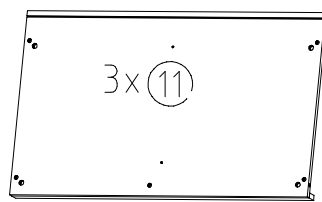
2303x973x2,5



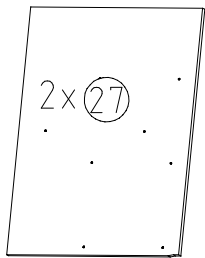
964x560x15



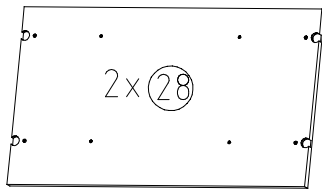
964x500x18



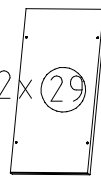
964x560x47



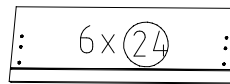
753x557x15



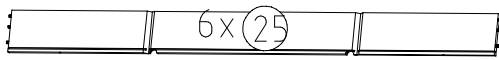
964x540x22



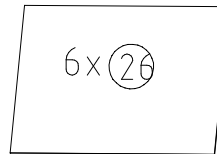
250x500x18



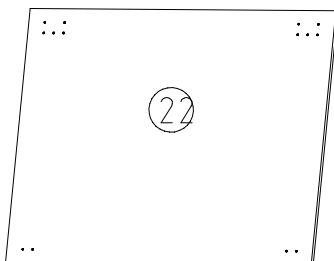
717x227x15



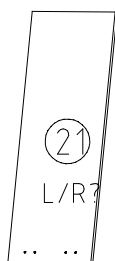
450/675/450x126x12



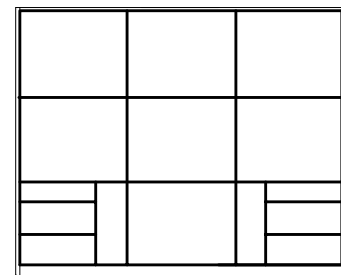
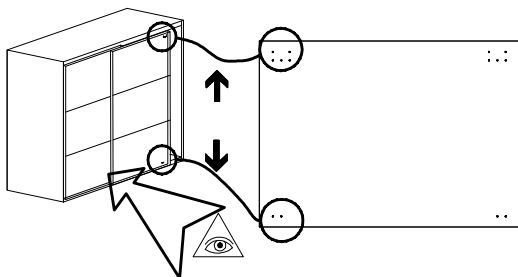
661x449x2,5



7x 990x772x15

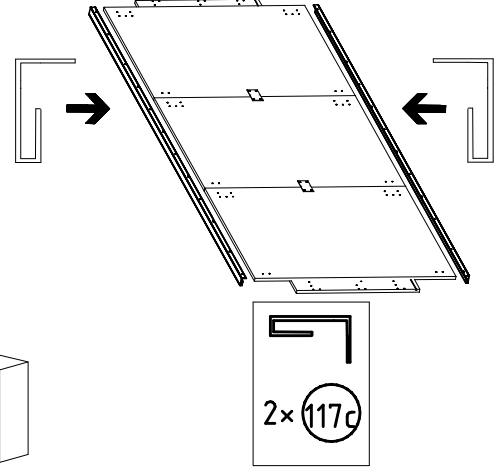
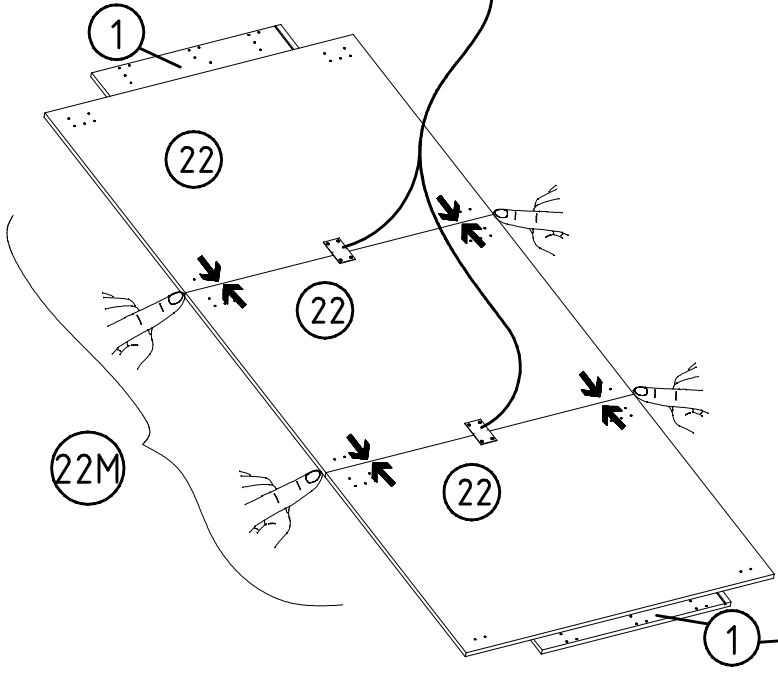
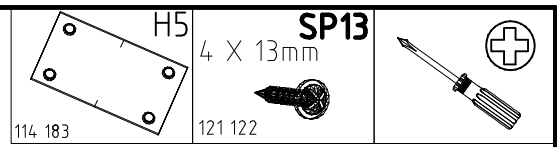
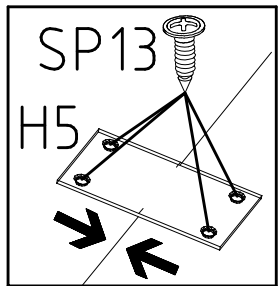
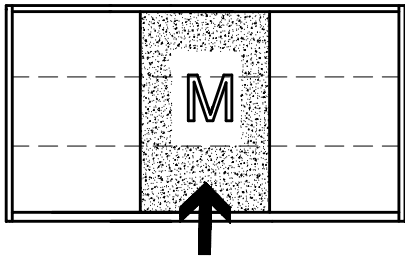


2x268x772x15

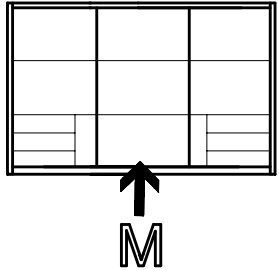
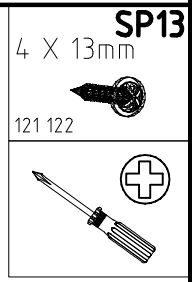
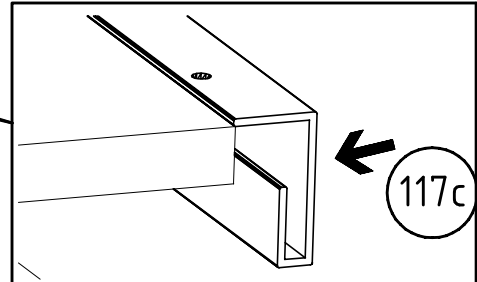
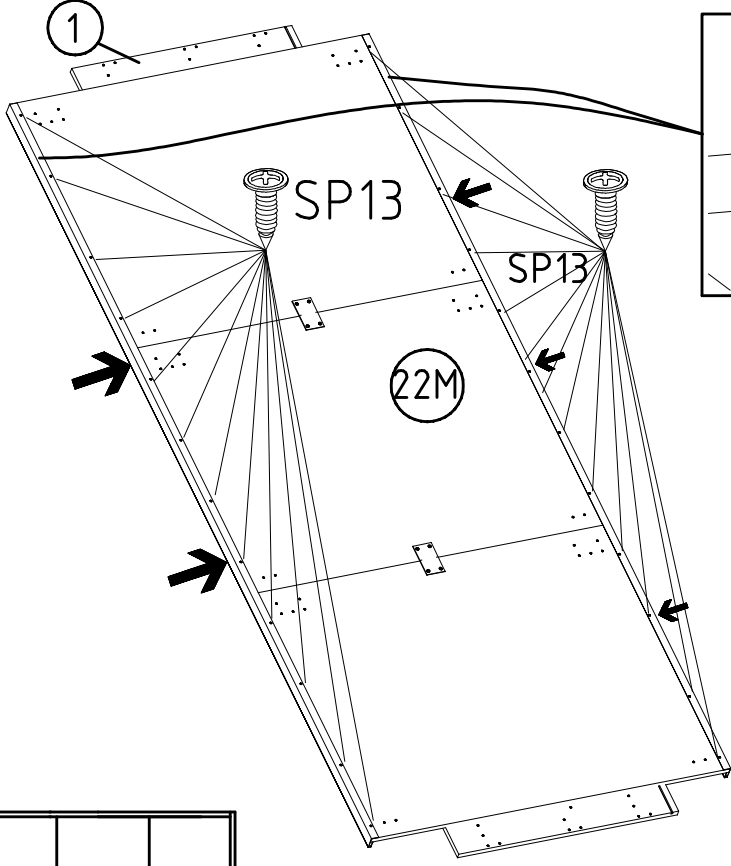


L M R

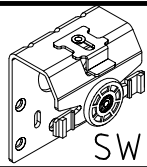
1



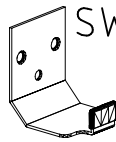
2



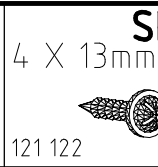
3



SWT 1

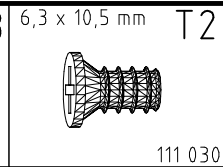


SWH 6



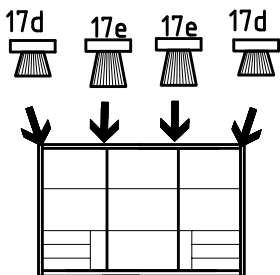
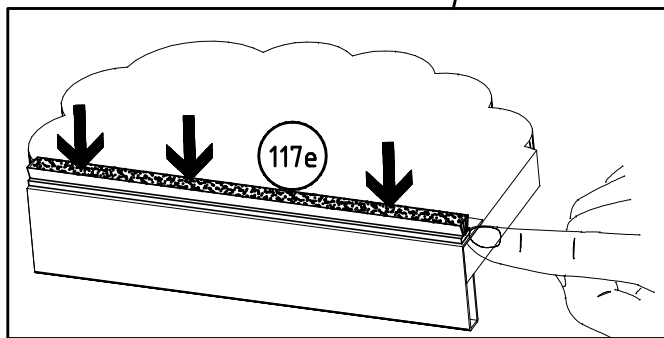
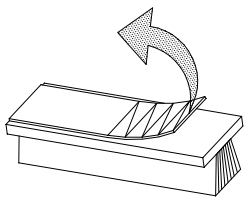
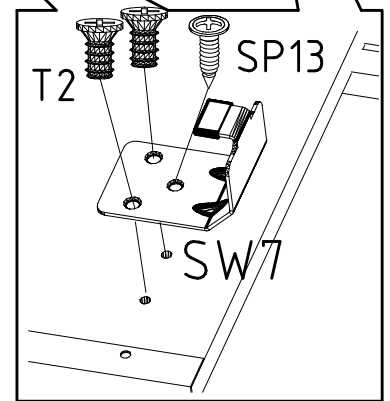
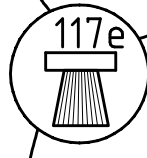
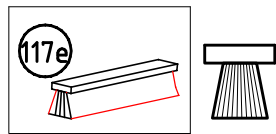
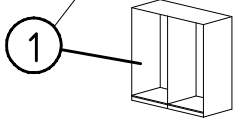
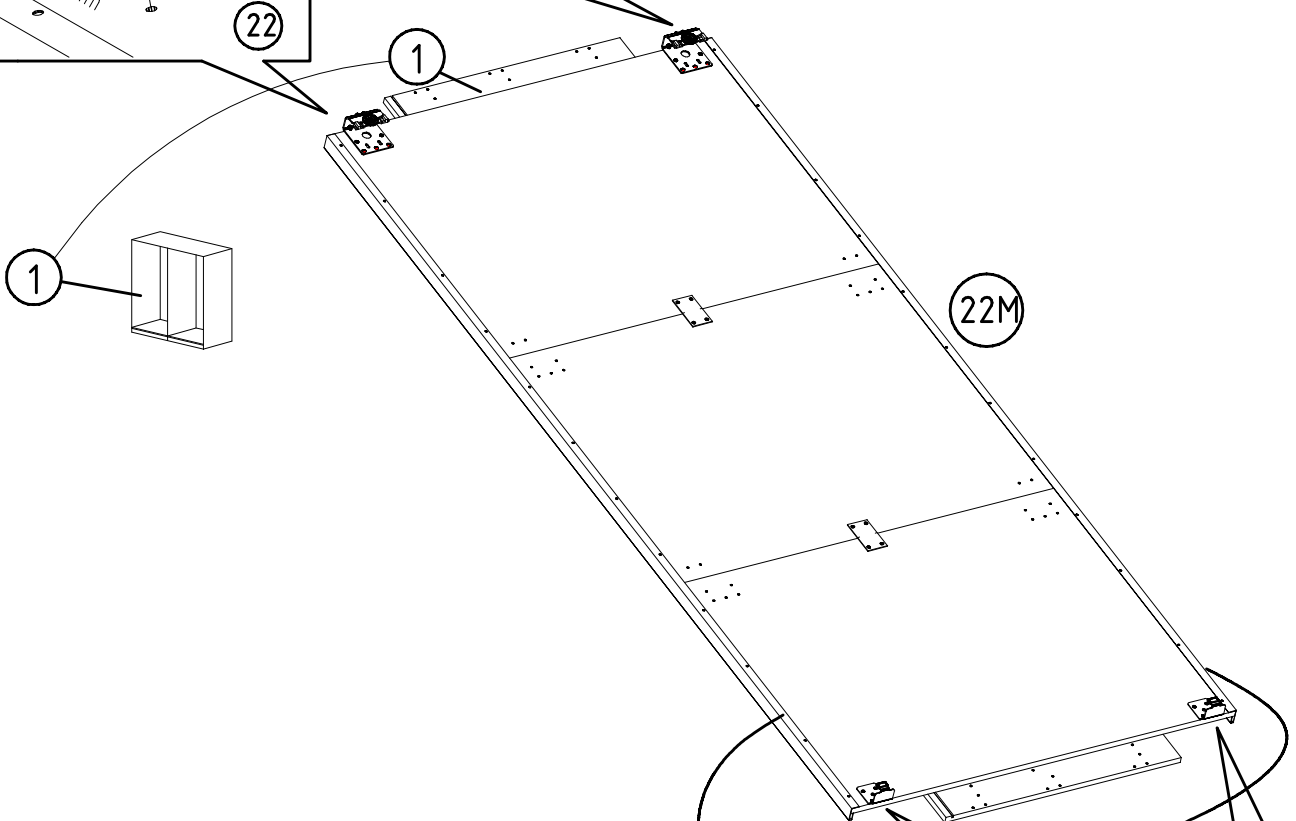
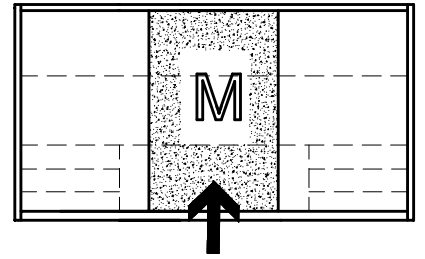
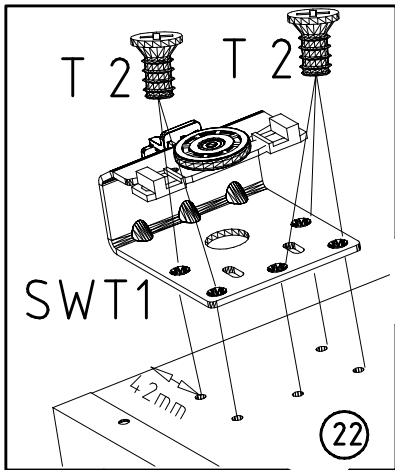
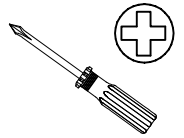
SP13
4 X 13mm

121 122

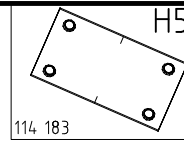
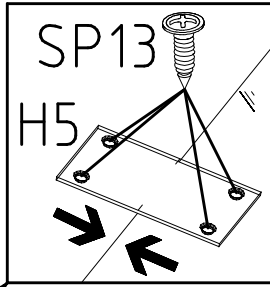
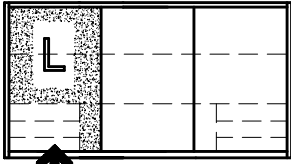


6,3 x 10,5 mm
T2

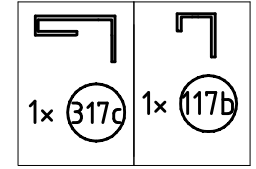
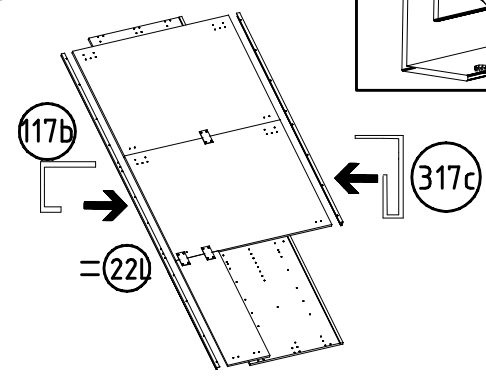
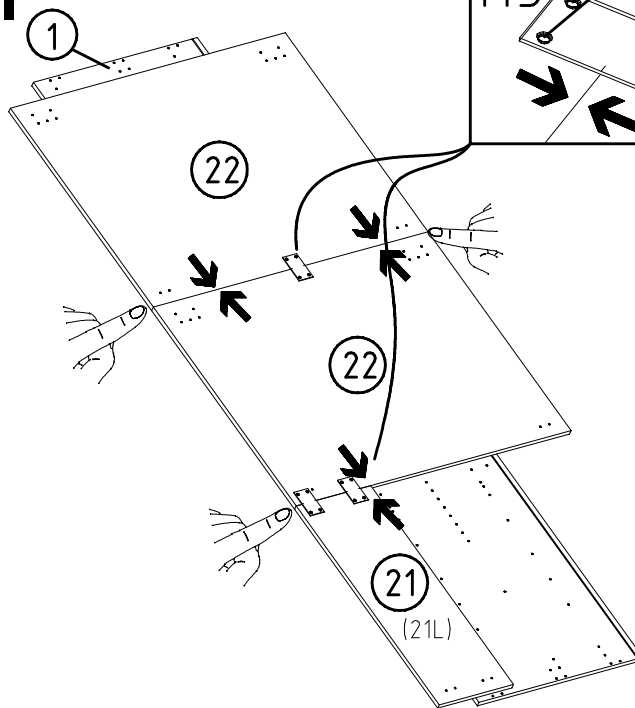
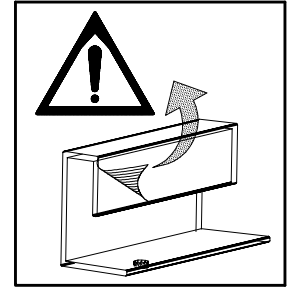
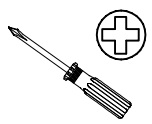
111 030



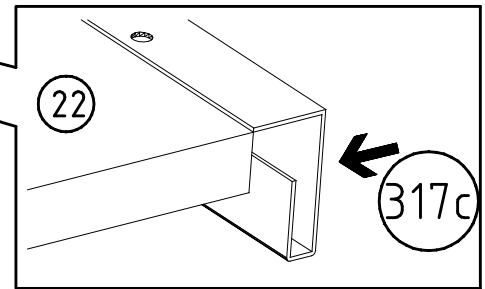
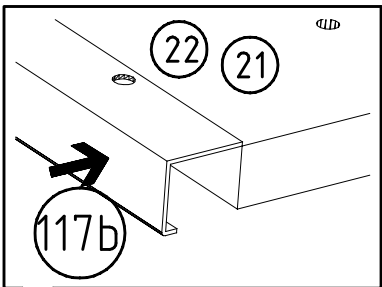
4



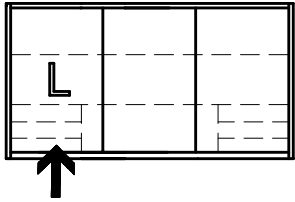
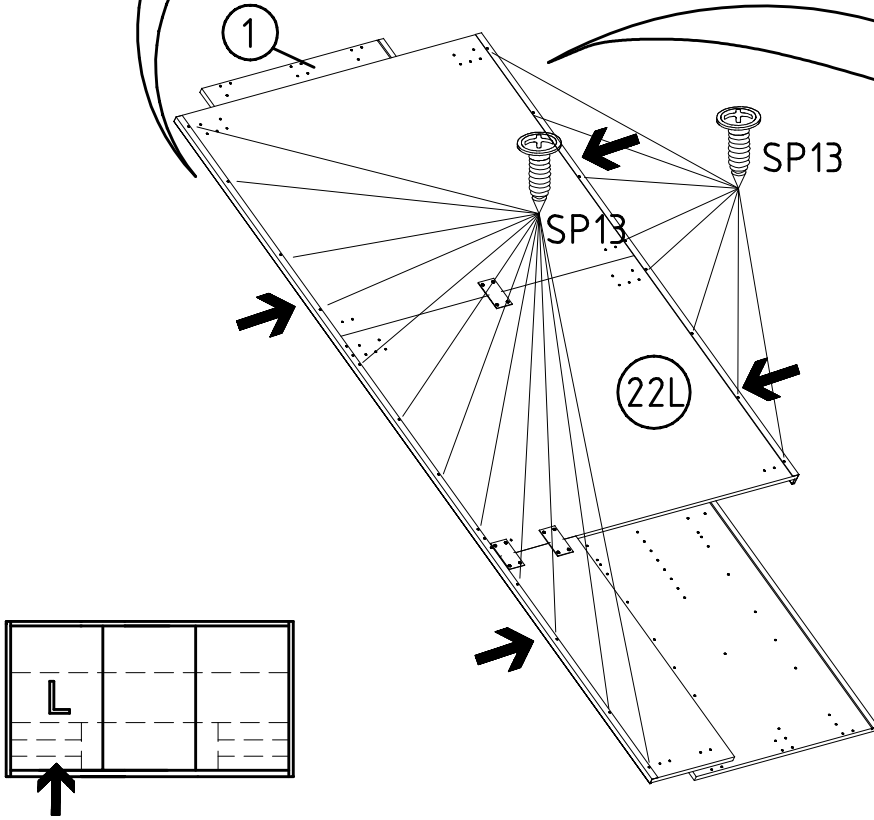
SP13
4 X 13mm
121 122



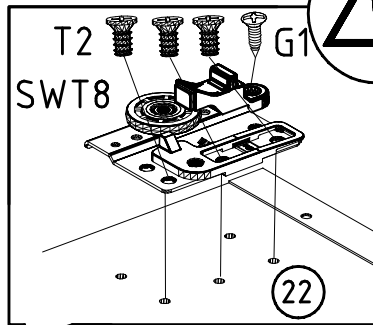
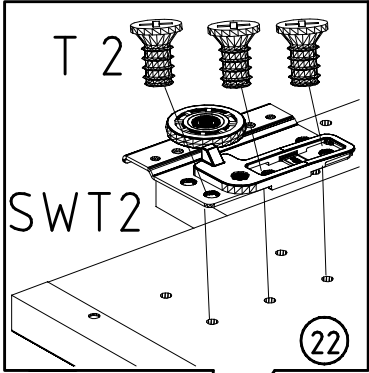
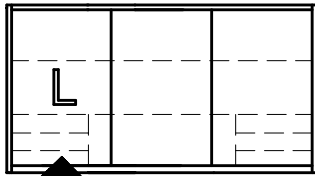
5



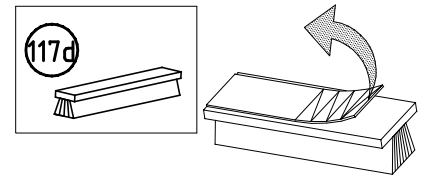
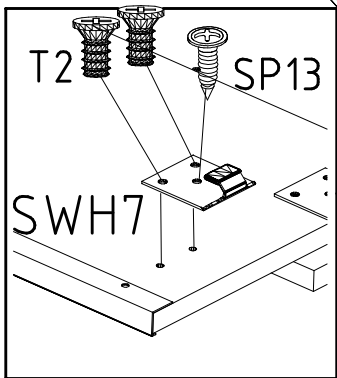
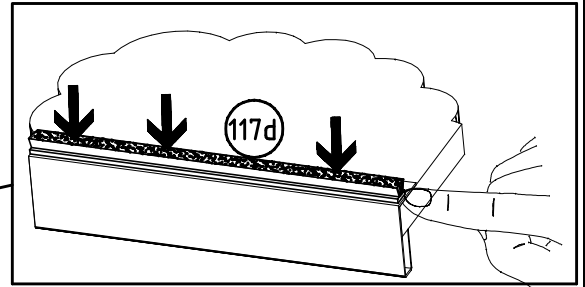
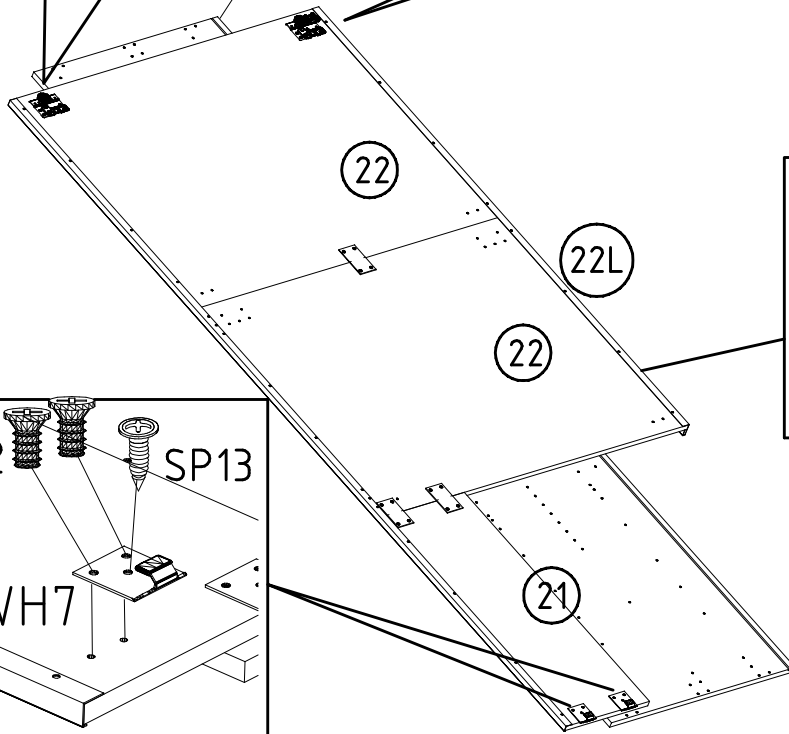
SP13
4 X 13mm
121 122



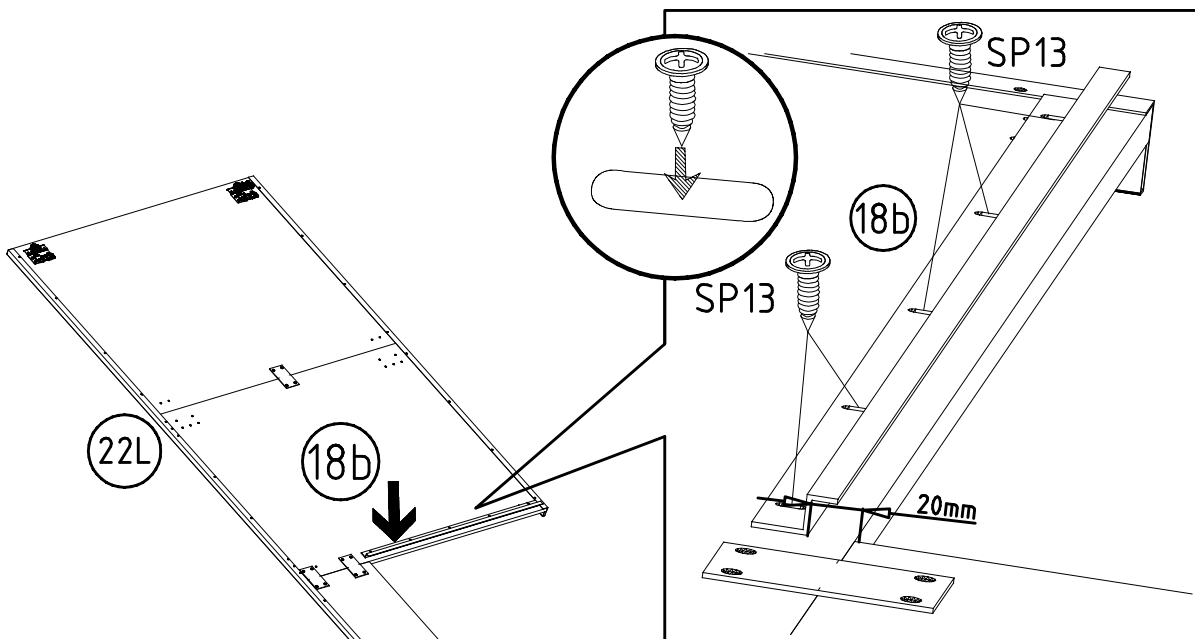
6



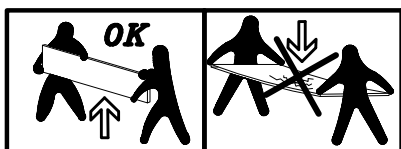
<p>SWT2</p>	<p>SWT8</p>
<p>6,3 x 10,5 mm T2</p> <p>111 030</p>	<p>SWH 7</p>
<p>3,5 x 15 mm G1</p> <p>121 370</p>	<p>4 X 13mm SP13</p> <p>121 122</p>



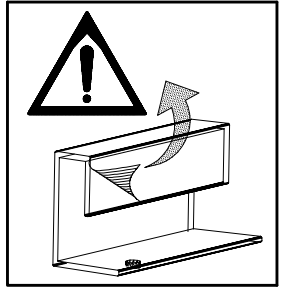
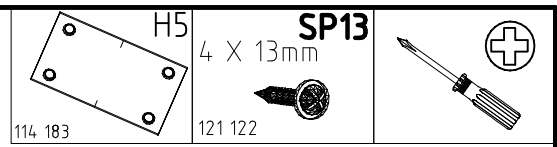
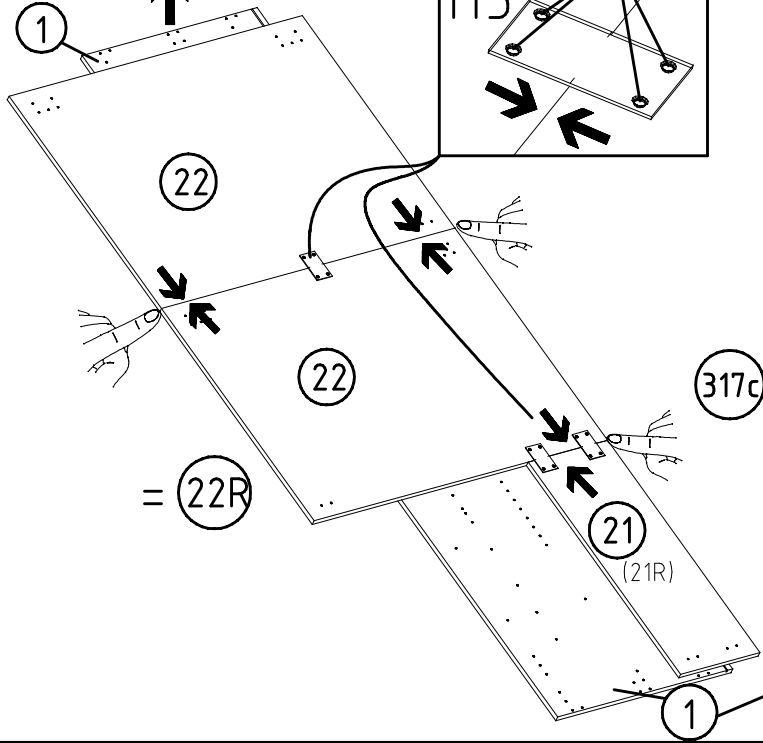
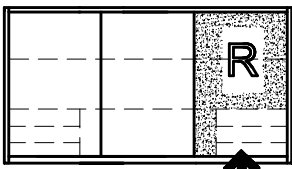
7



<p>4 X 13mm SP13</p> <p>121 122</p>

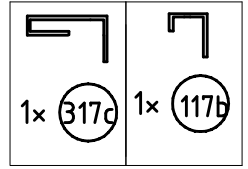


8

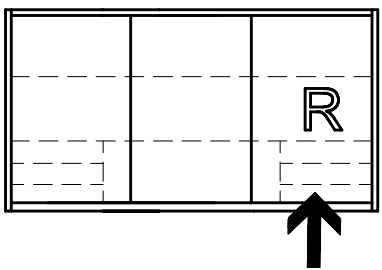
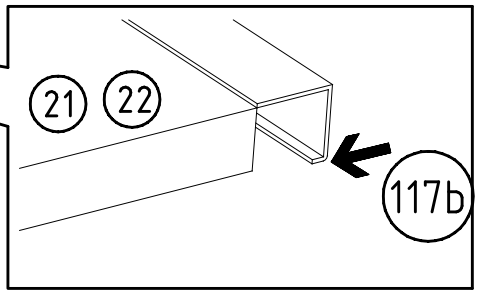
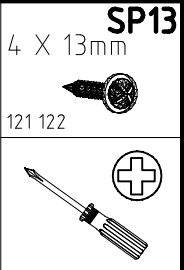
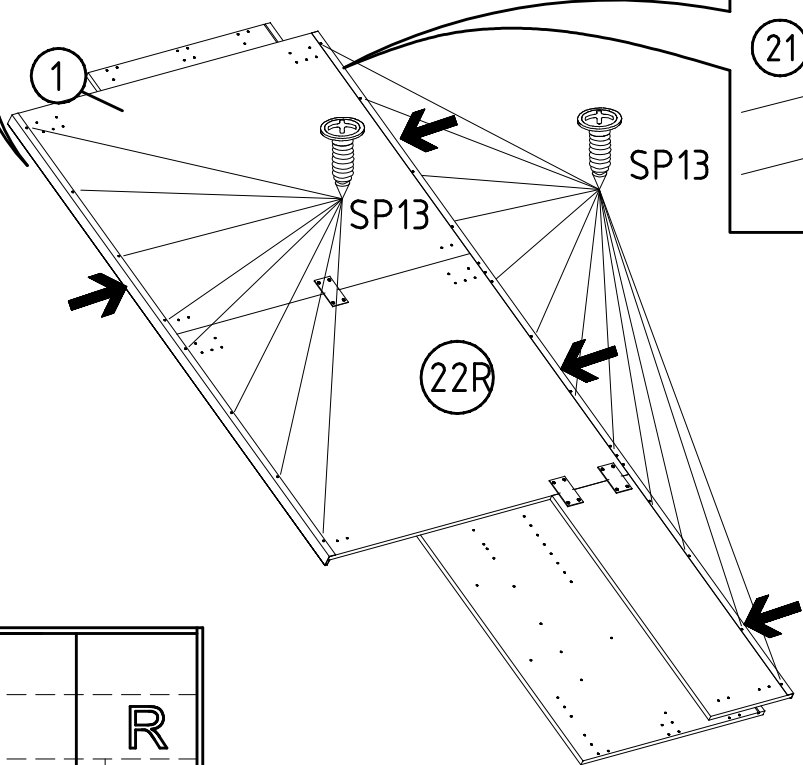
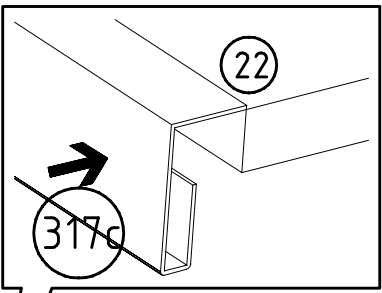


317c

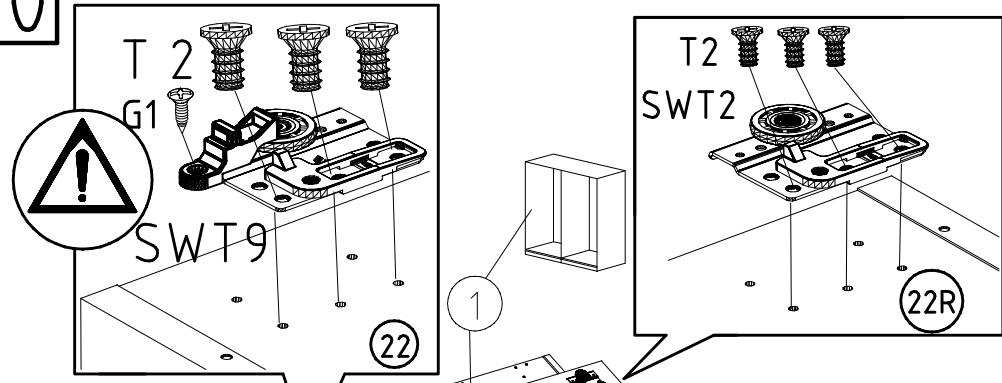
117b



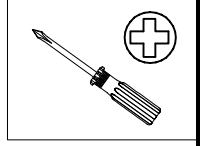
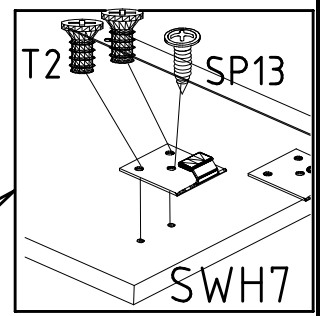
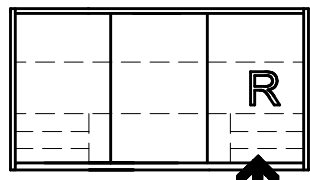
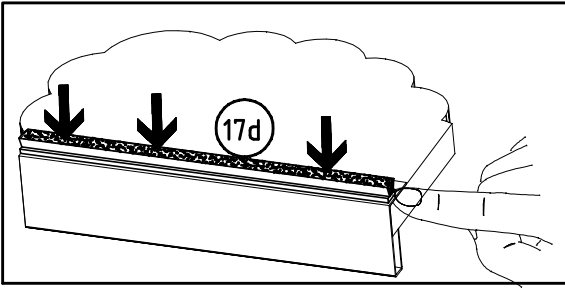
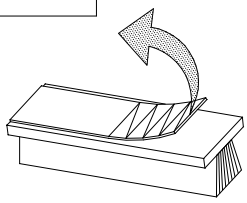
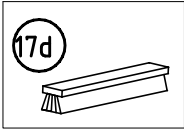
9



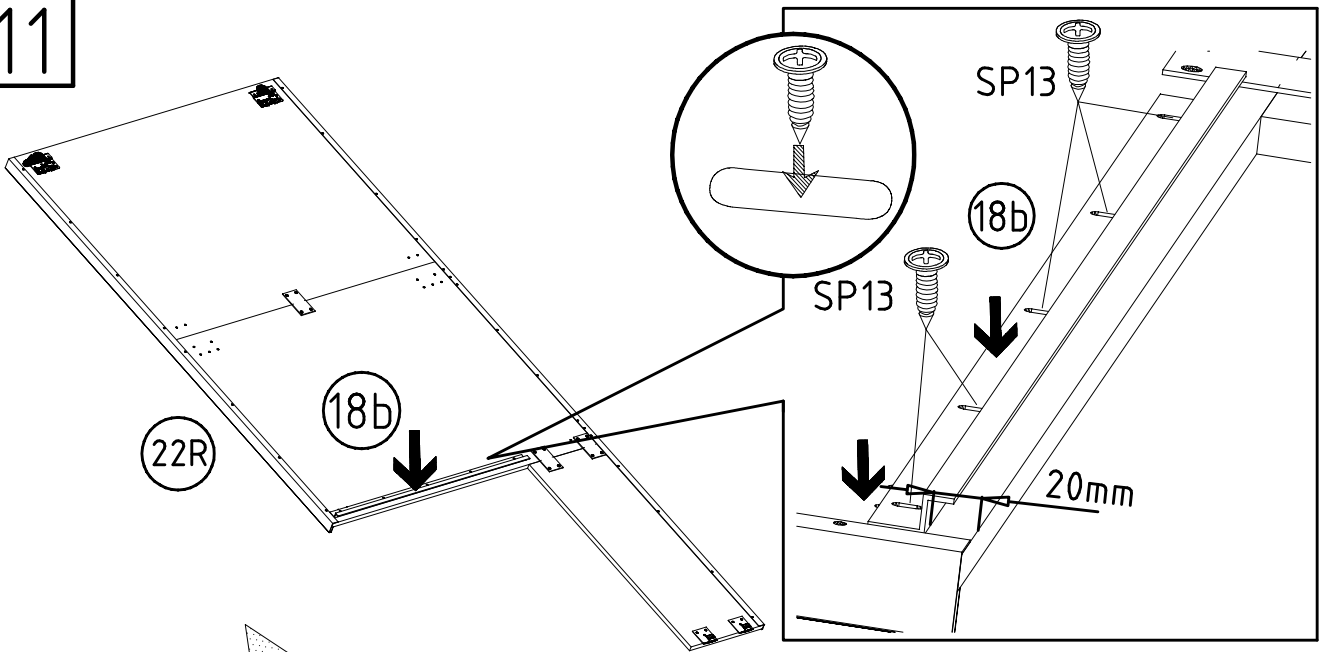
10



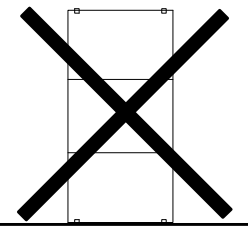
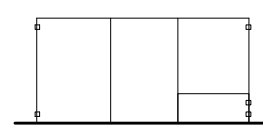
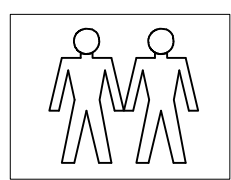
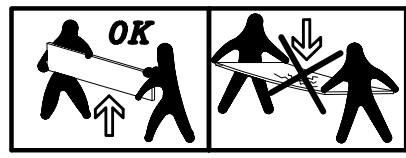
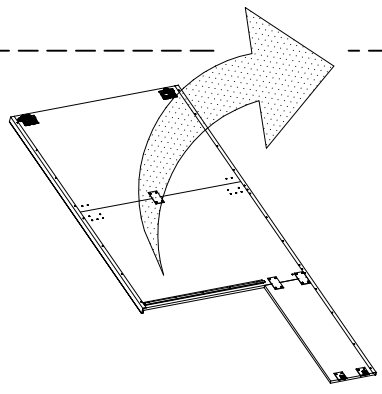
	SWT2		SWT8
6,3 x 10,5 mm	T2		SWH7
	111 030		SP13
3,5 x 15 mm	G1	4 X 13mm	
	121 370		121 122



11

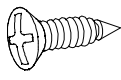


	SP13
4 X 13mm	
	121 122



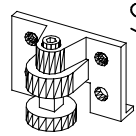
12

3,5 x 15 mm G1



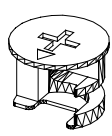
121 370

S0

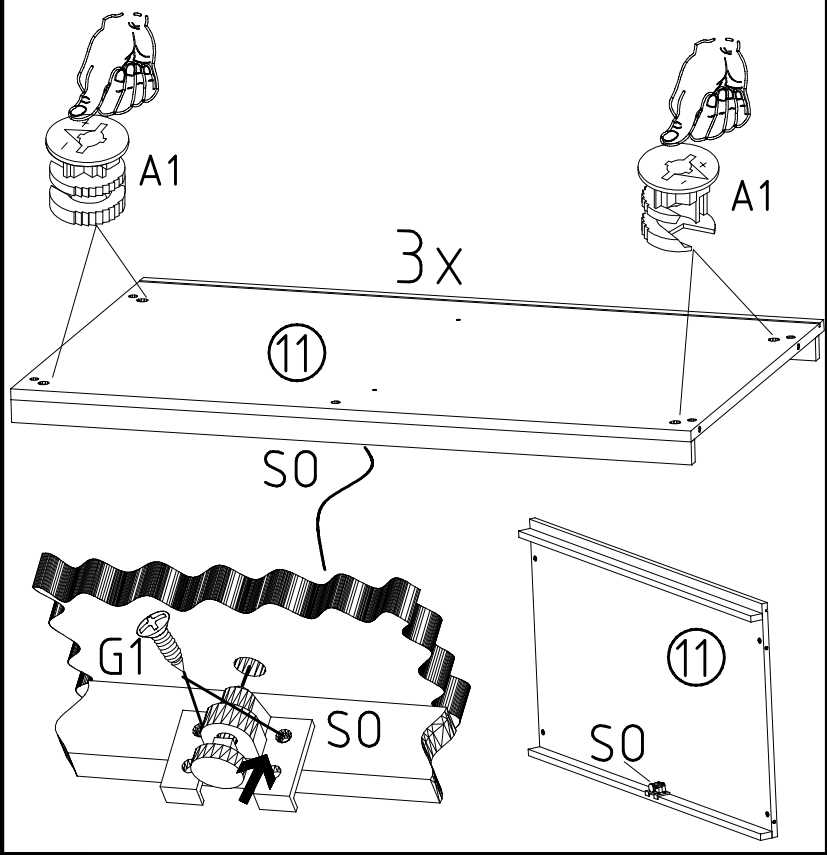


111 300

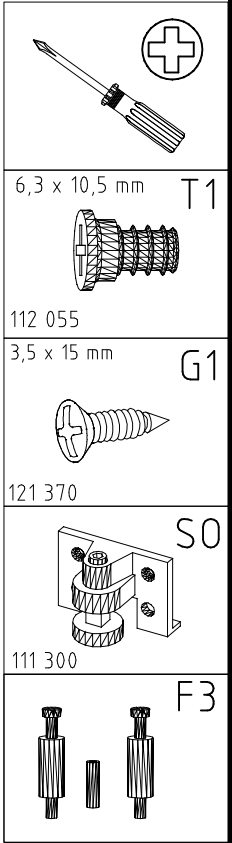
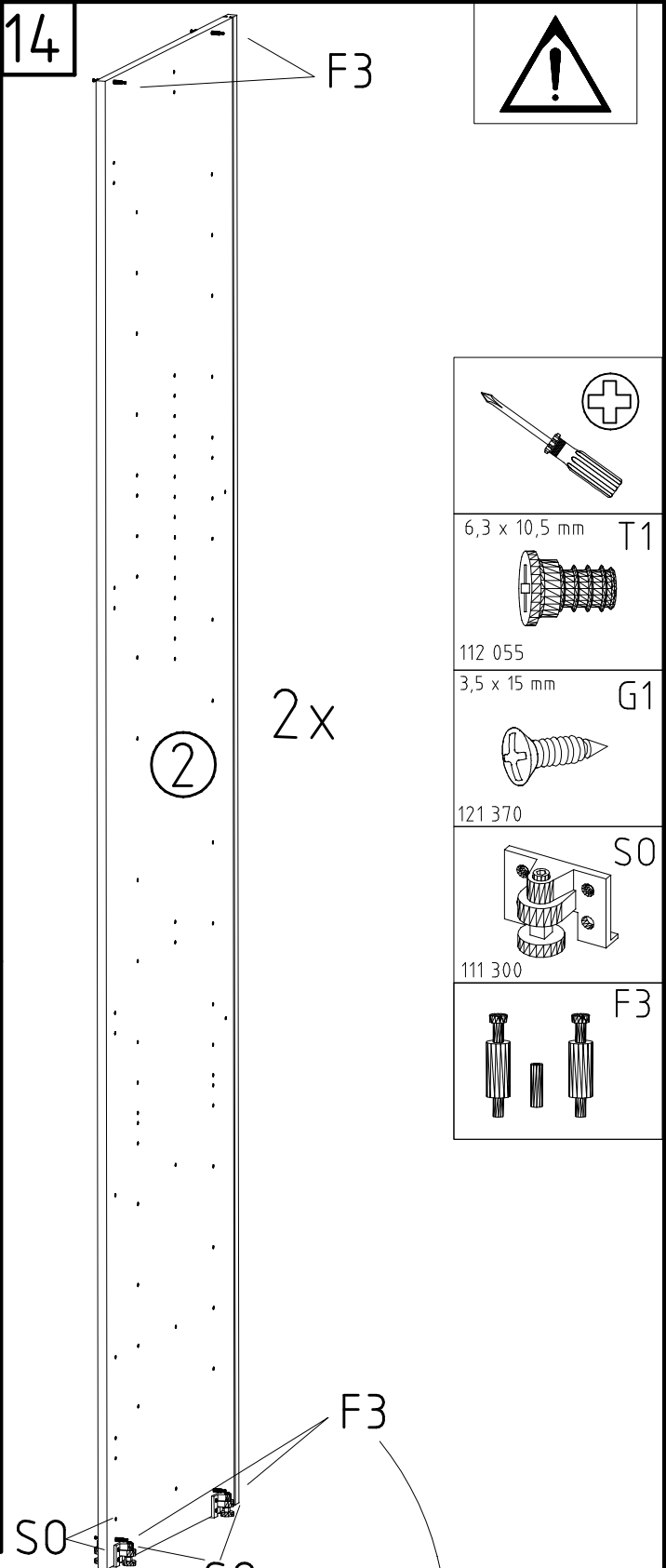
A1



111 149



14

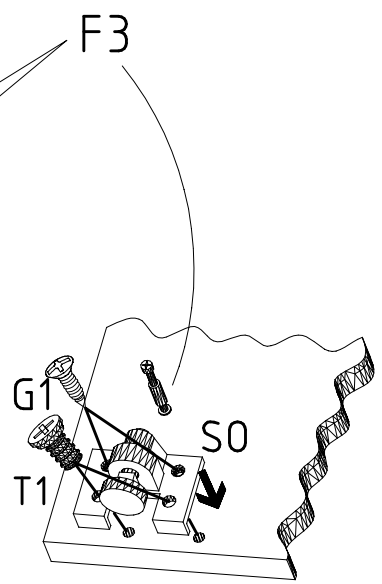
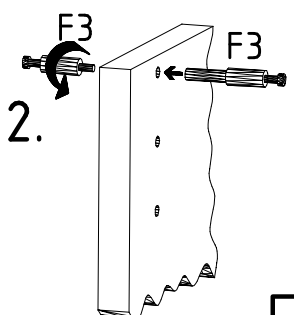
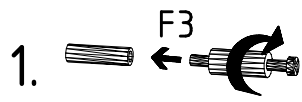
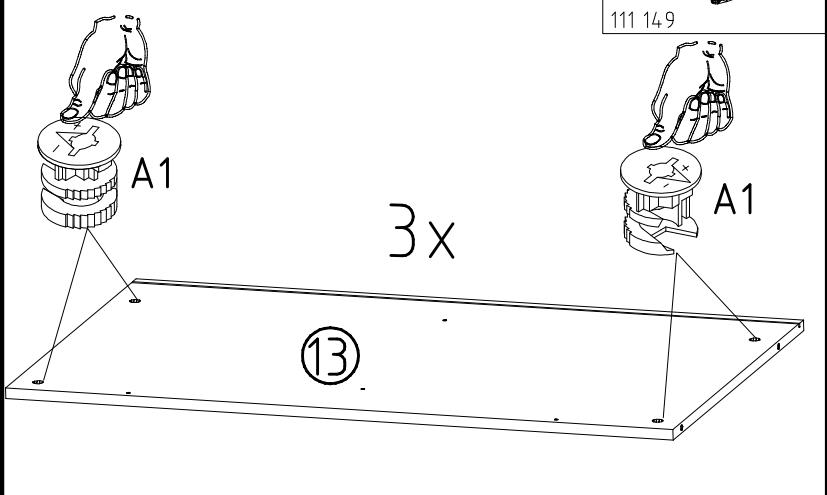


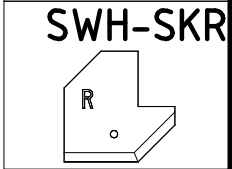
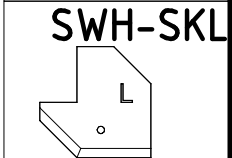
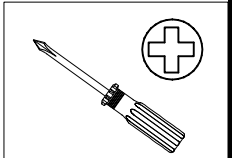
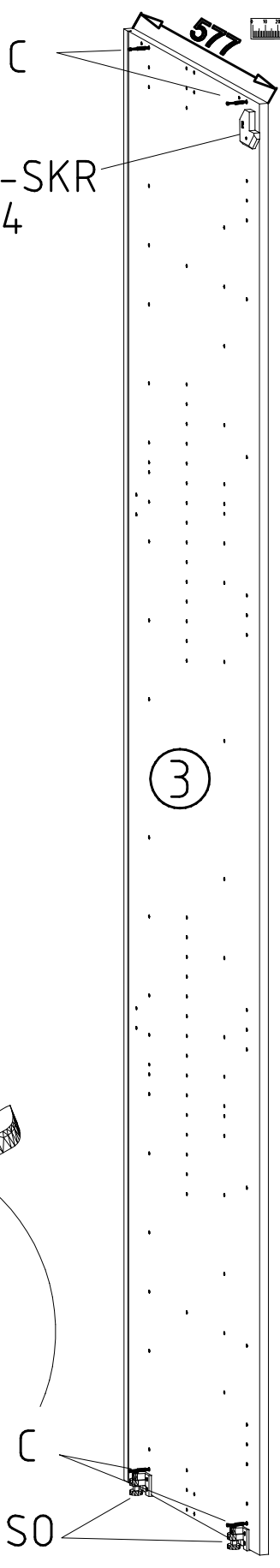
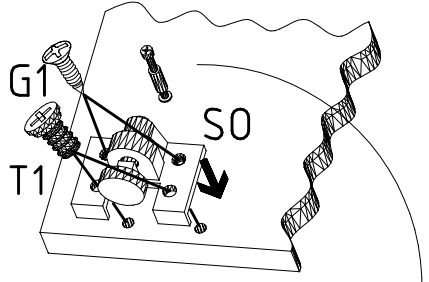
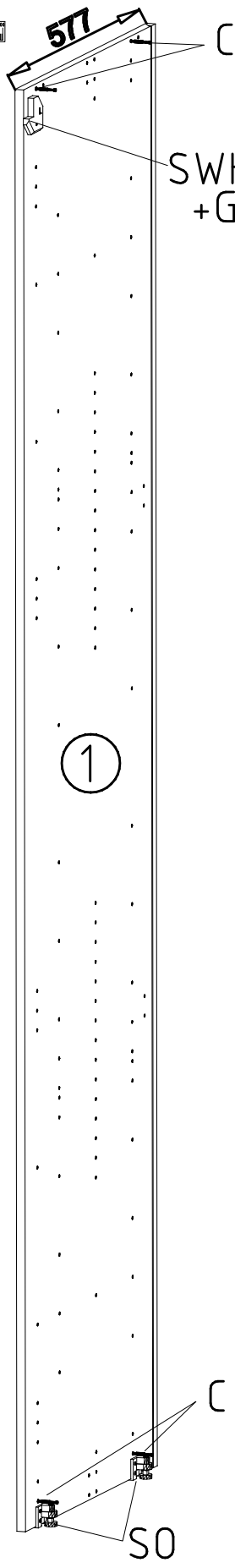
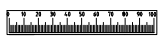
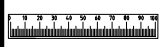
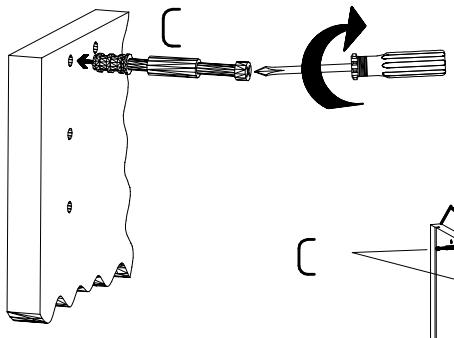
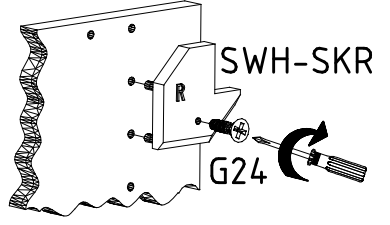
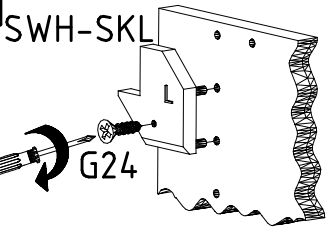
13

A1

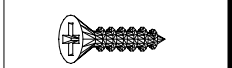


111 149



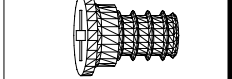


3,5 x 22 mm G24



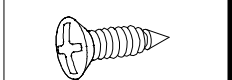
121 004

6,3 x 10,5 mm T1

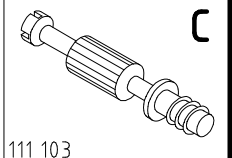


112 055

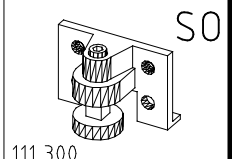
3,5 x 15 mm G1



121 370

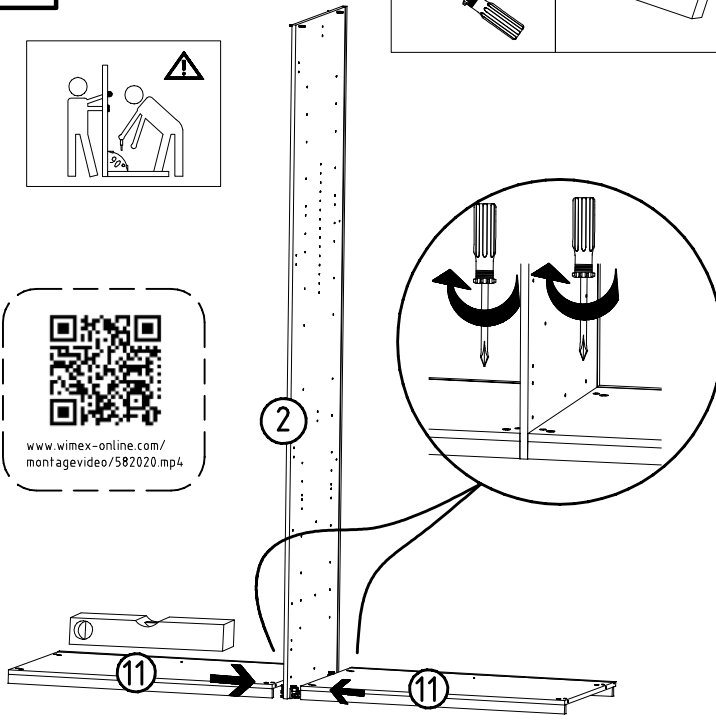
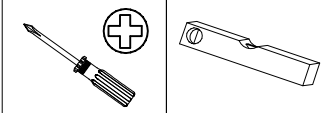


111 103

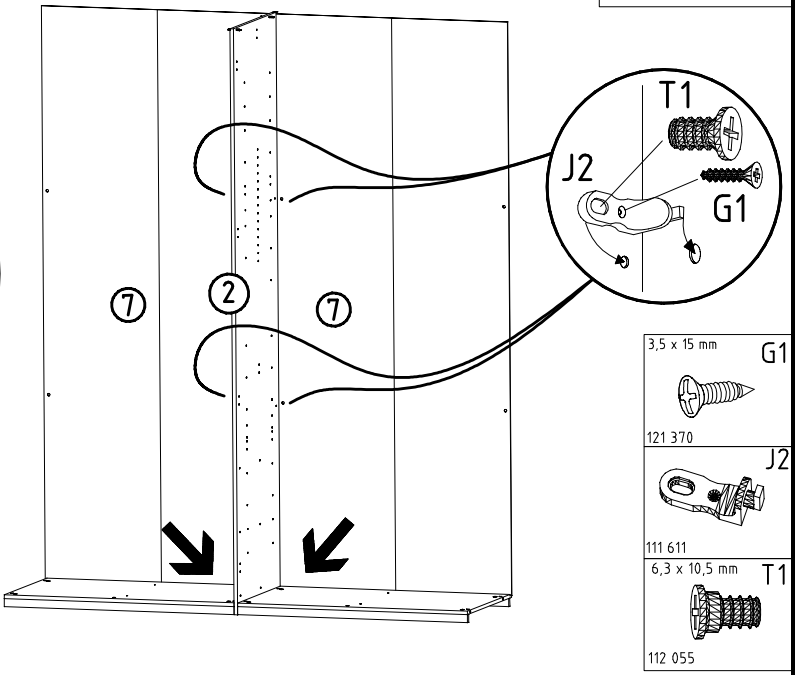
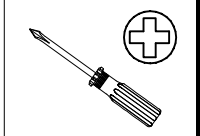


111 300

16

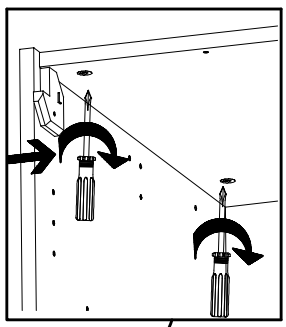


17

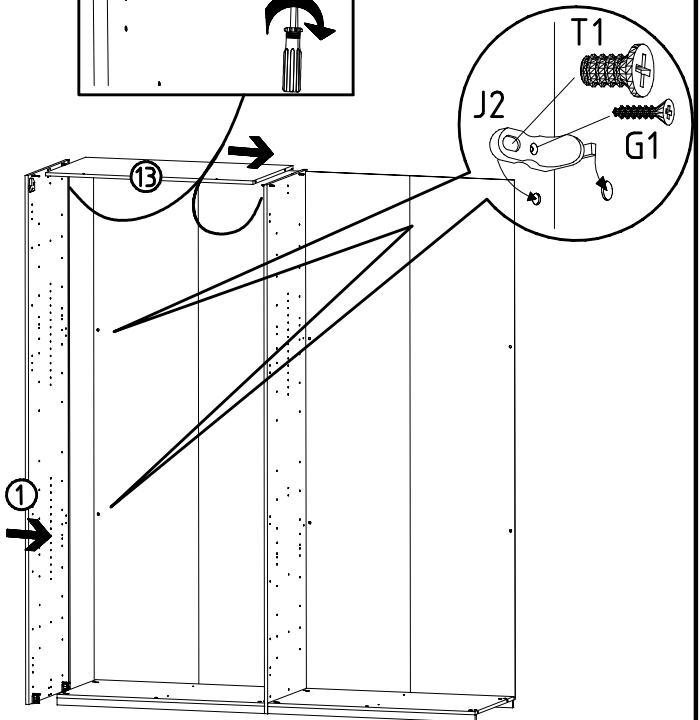


- 3,5 x 15 mm G1
- 121 370
- J2
- 111 611
- 6,3 x 10,5 mm T1
- 112 055

18

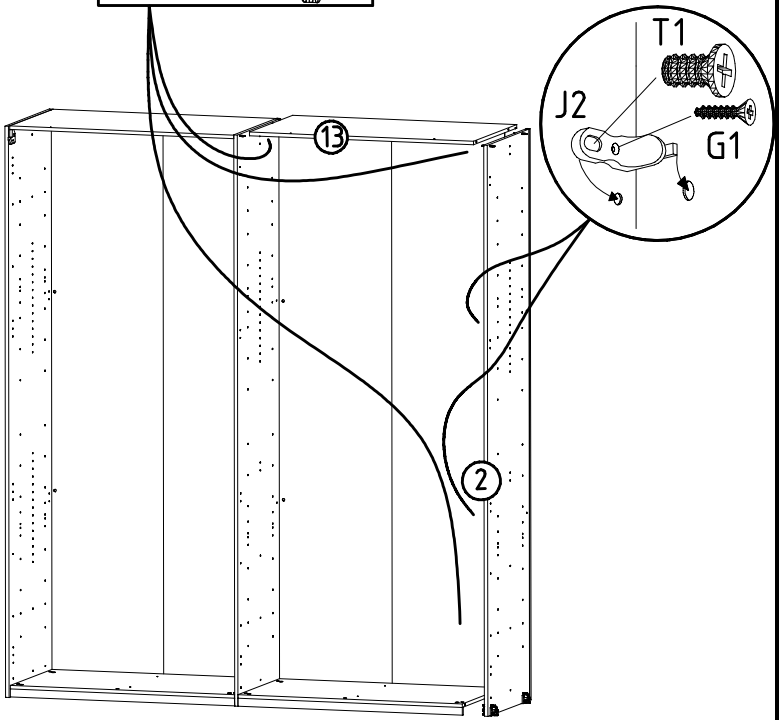
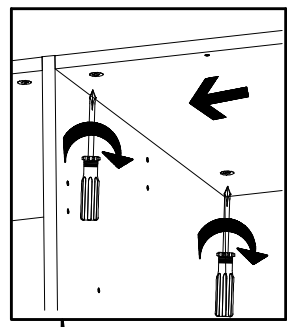


- 3,5 x 15 mm G1
- 121 370
- J2
- 6,3 x 10,5 mm T1
- 112 055
- 111 611

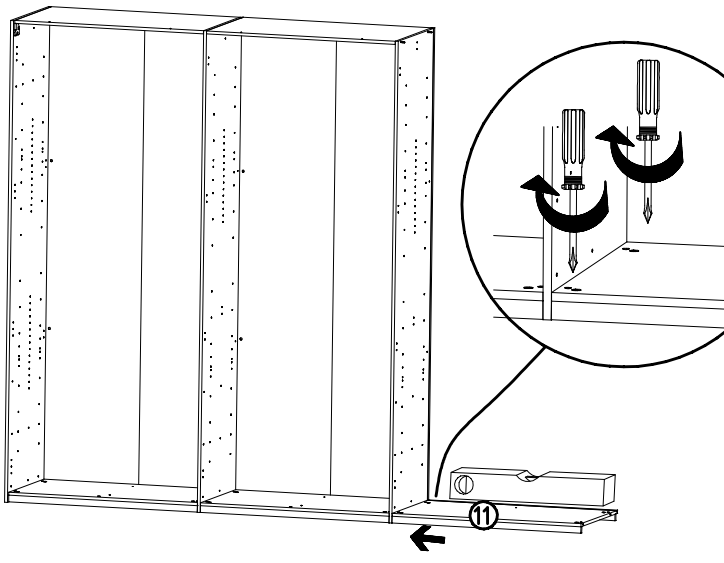
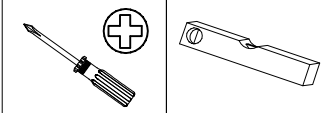
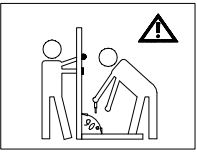


19

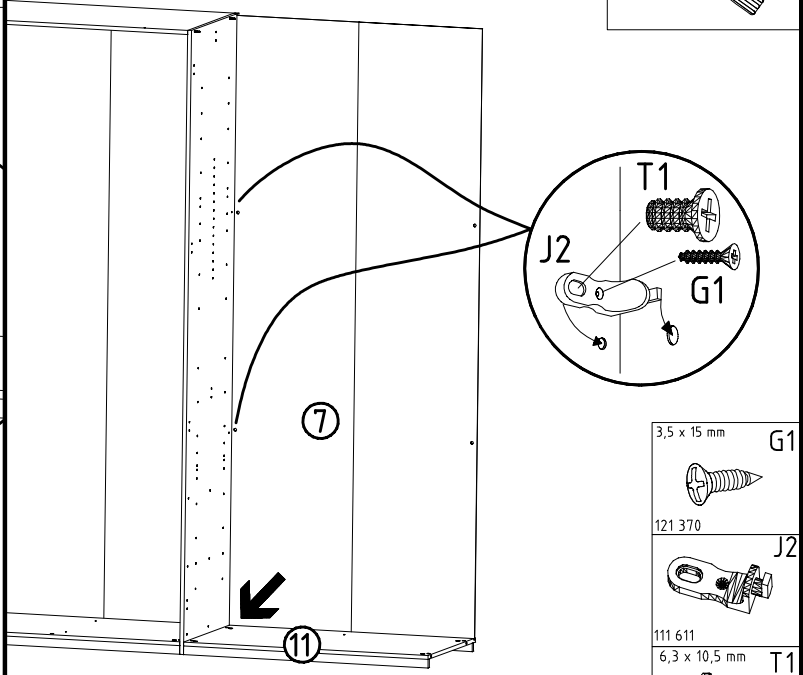
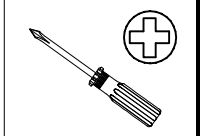
- 3,5 x 15 mm G1
- 121 370
- J2
- 6,3 x 10,5 mm T1
- 112 055
- 111 611



20

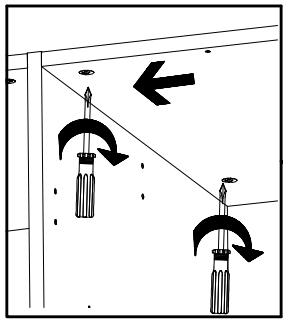


21

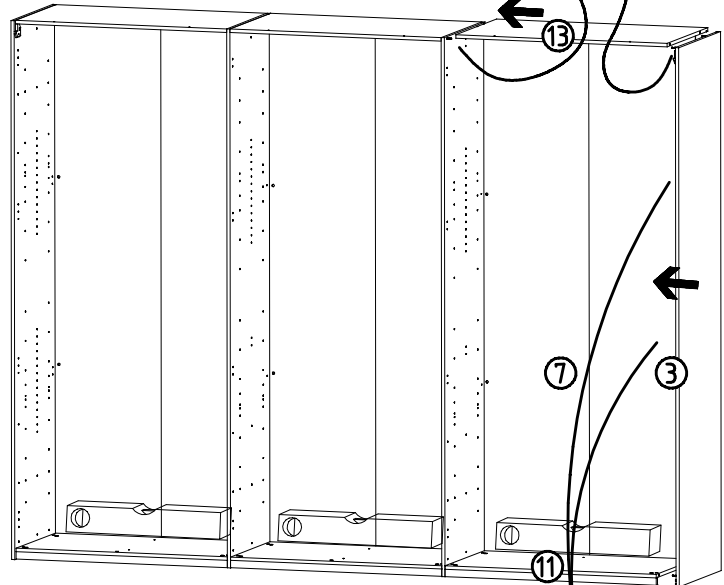


- 3,5 x 15 mm G1
- 121 370
- J2
- 111 611
- 6,3 x 10,5 mm T1
- 112 055

22

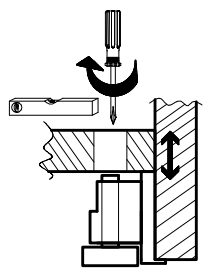
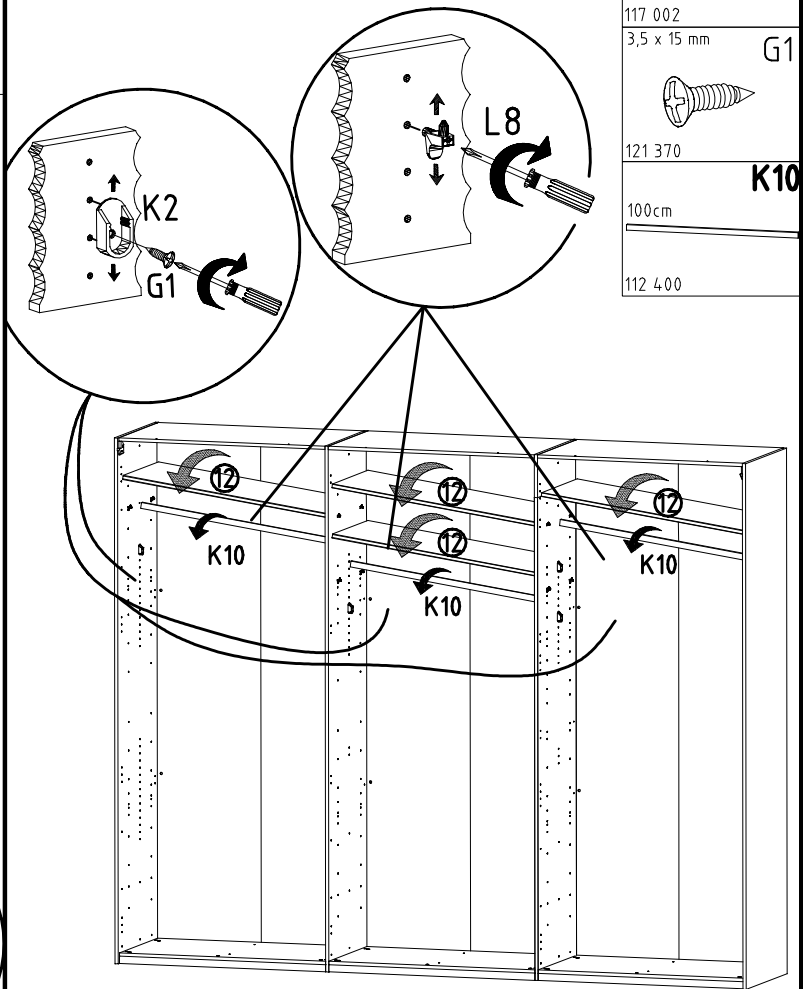


- 3,5 x 15 mm G1
- 121 370
- J2
- 111 611
- 6,3 x 10,5 mm T1
- 112 055



23

- L8
- 111 607
- K2
- 117 002
- 3,5 x 15 mm G1
- 121 370
- 100cm
- 112 400



- T1
- J2
- G1

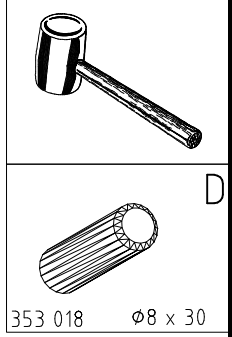
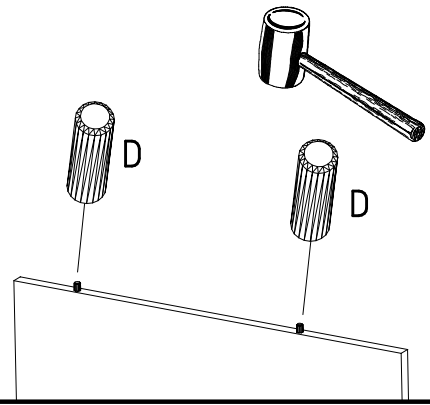
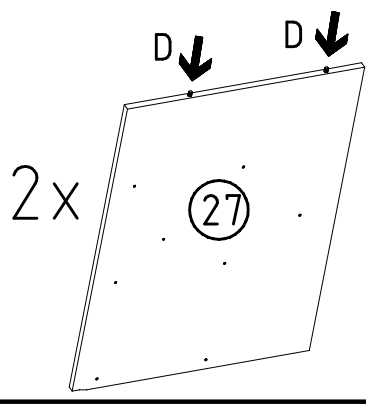
980792

19.05.17 / 08.11.17

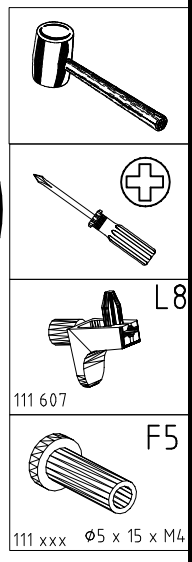
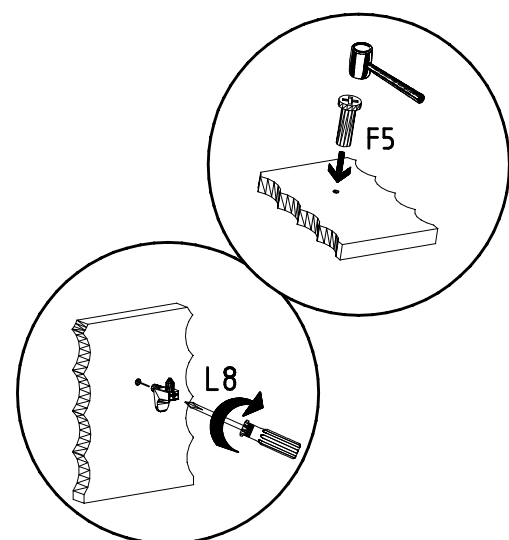
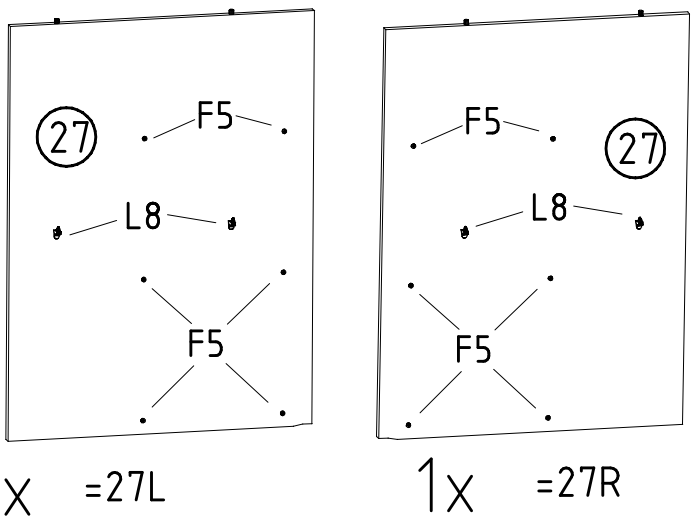
11 17

13/24

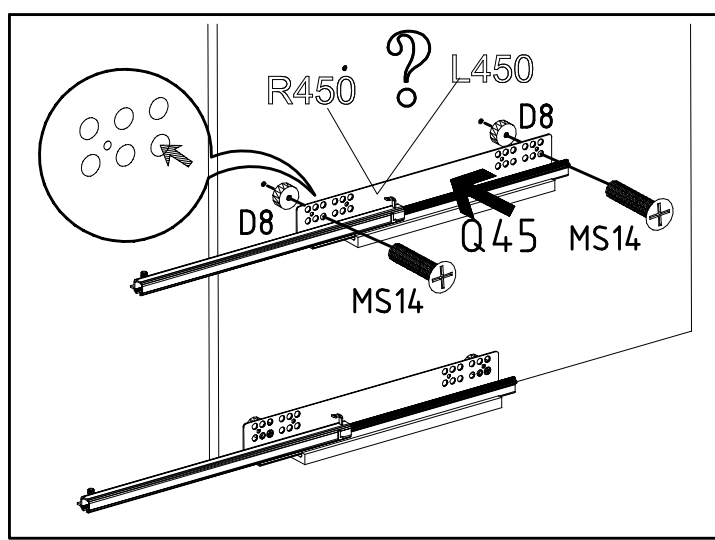
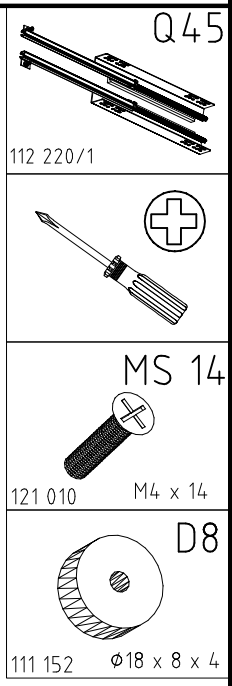
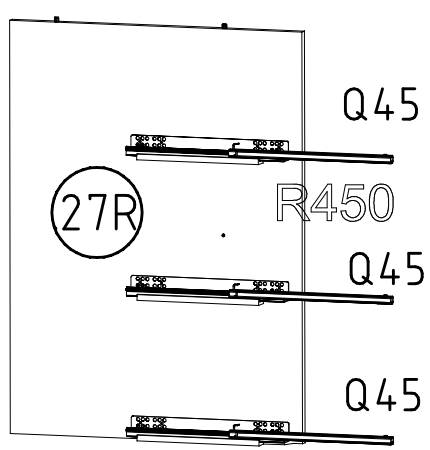
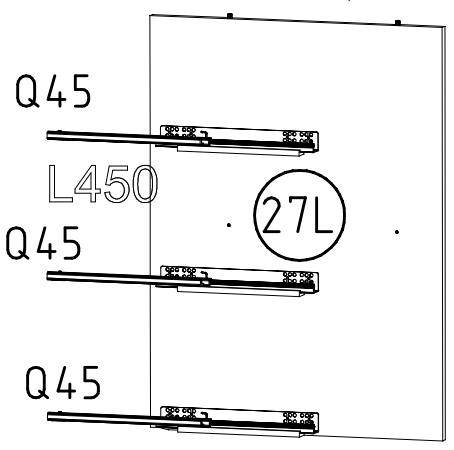
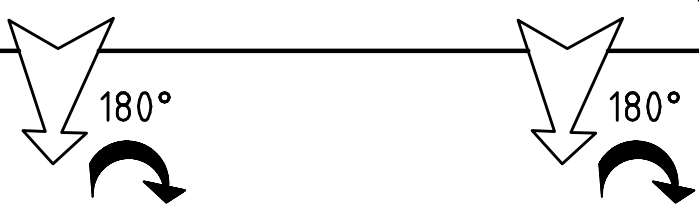
24



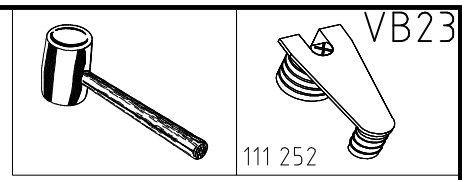
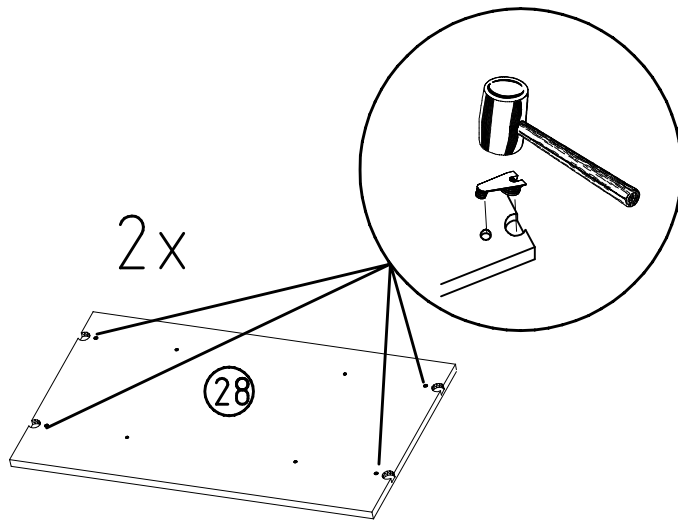
25



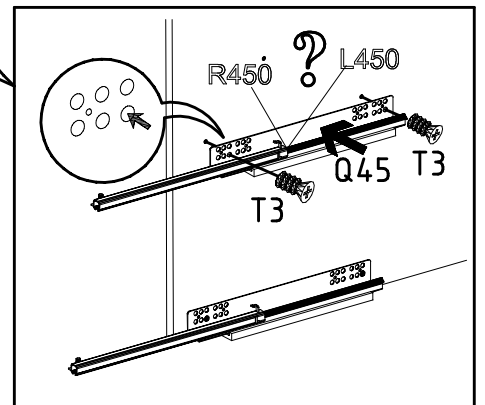
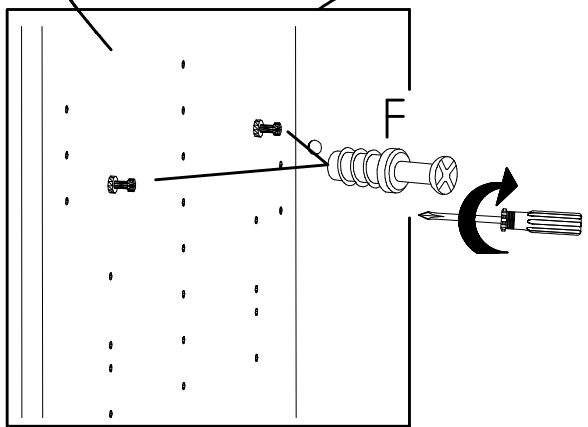
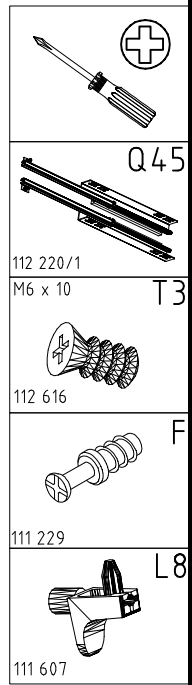
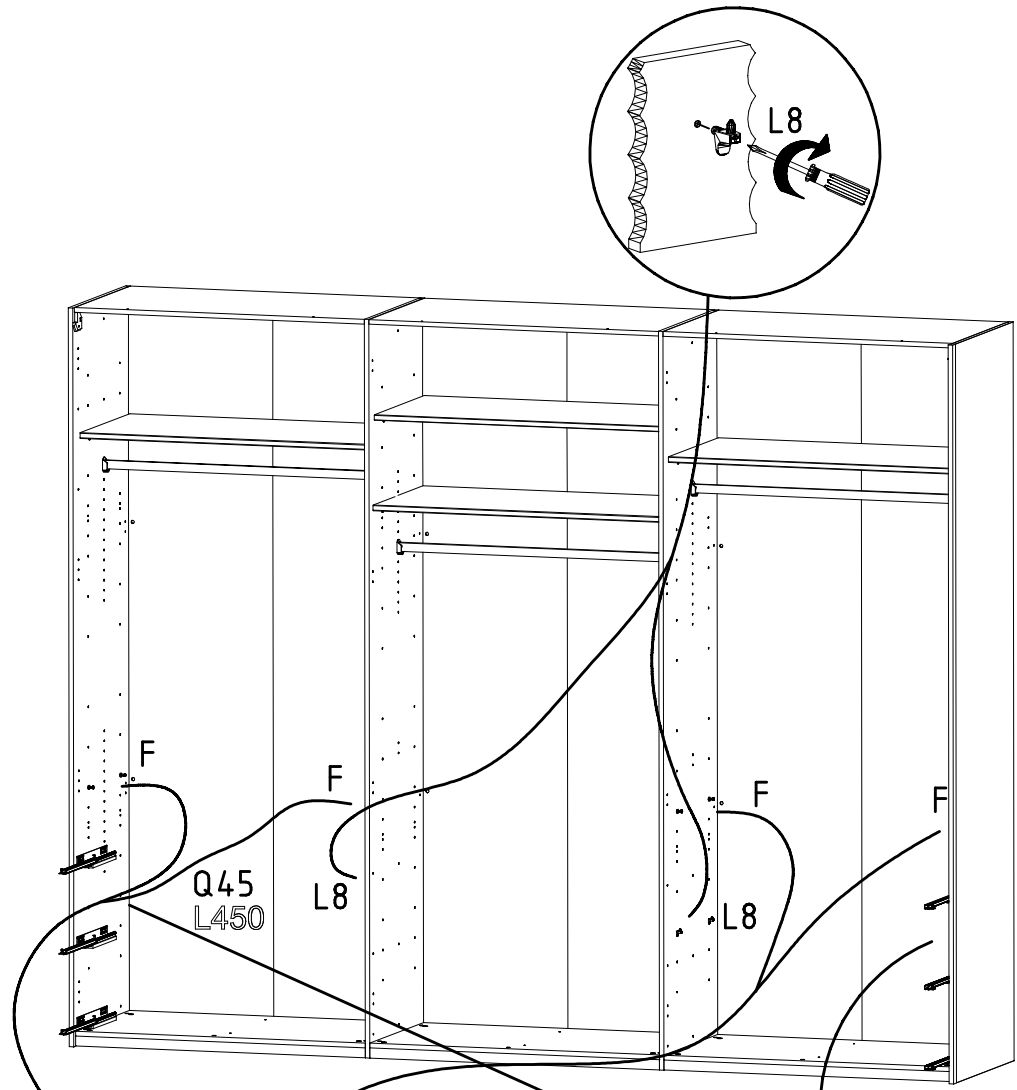
26



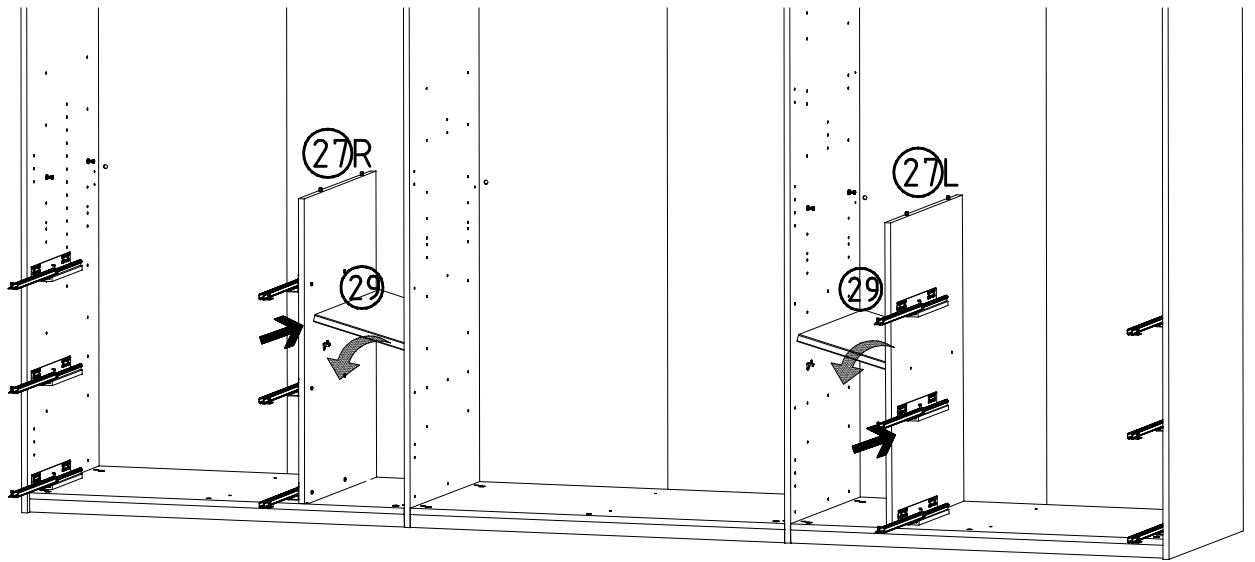
27



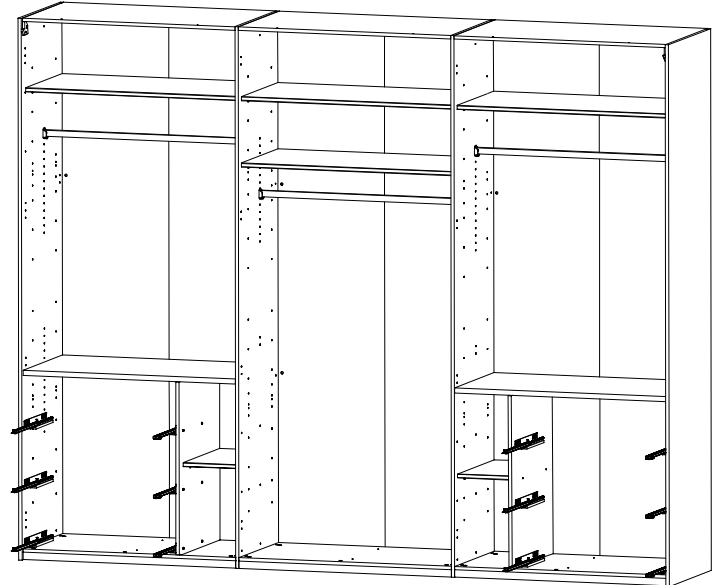
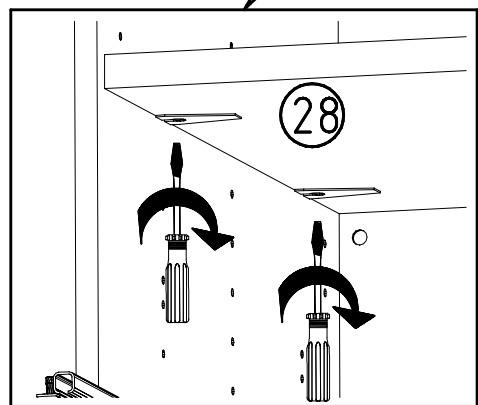
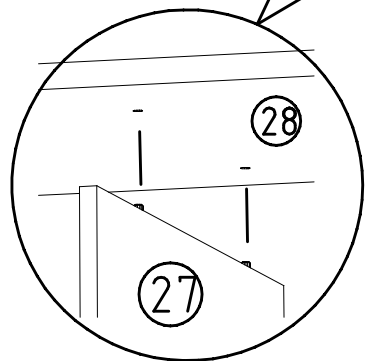
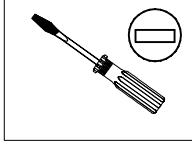
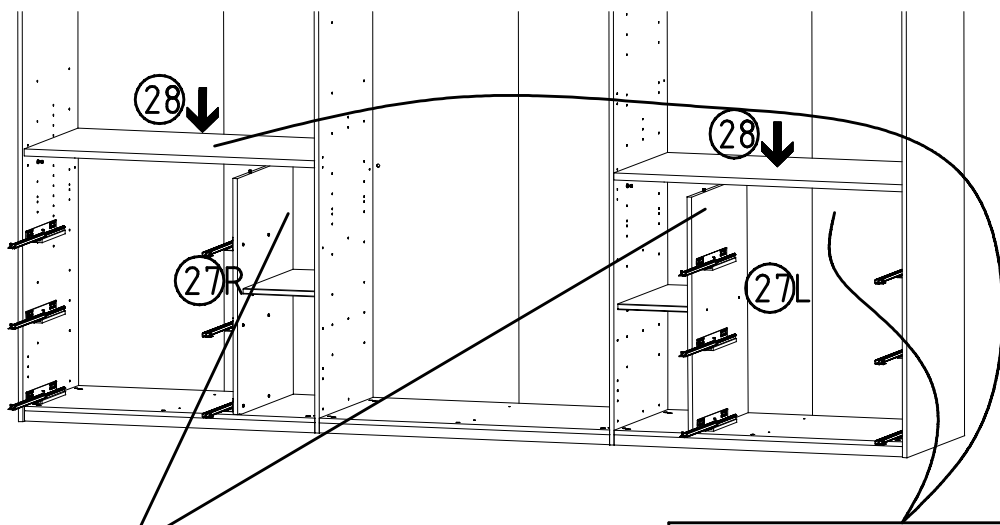
28



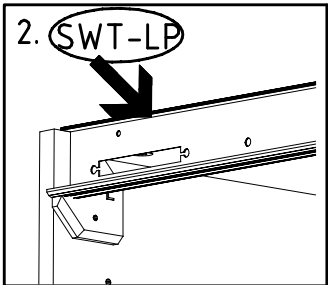
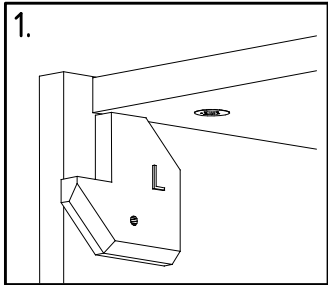
29



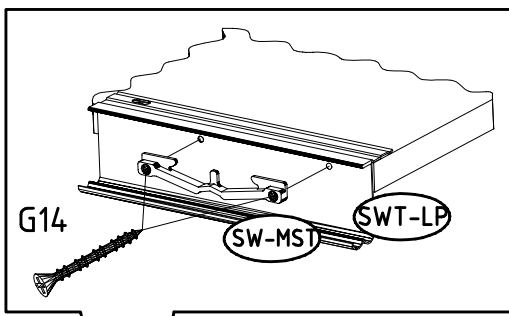
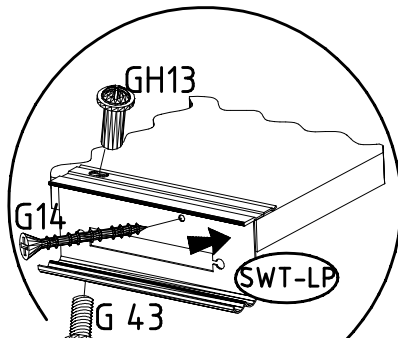
30



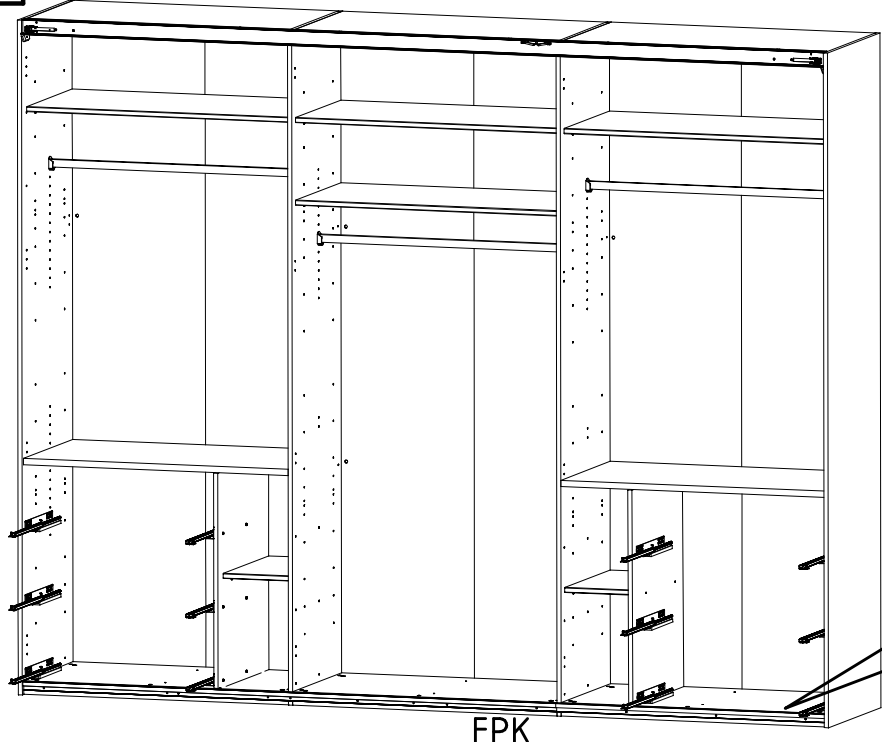
31



M4 x 10 mm G43 121 xxx	M4 x 13 mm GH13 121 xxx	3,5 x 35 mm G14 121 375	SWT-ST	SWT-SM5
SW-STM			SWT-LP 1453/1940/2430/2920 3trg /3410 SY	

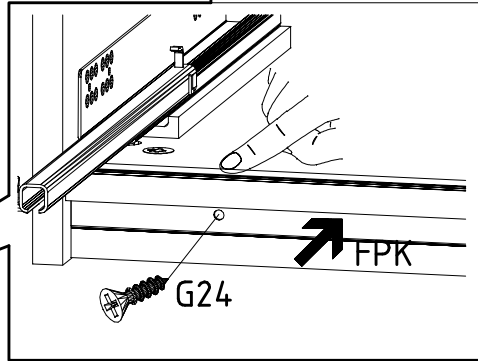


32

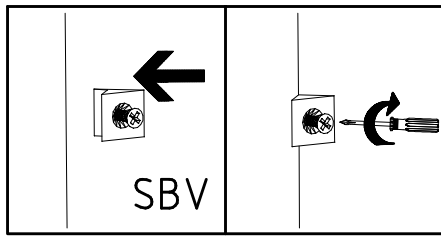


FPK
1453/1940/2430/2920/3408

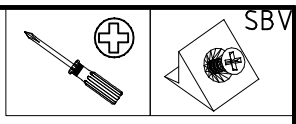
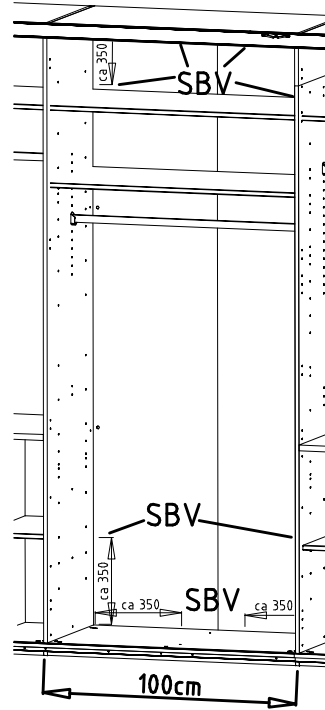
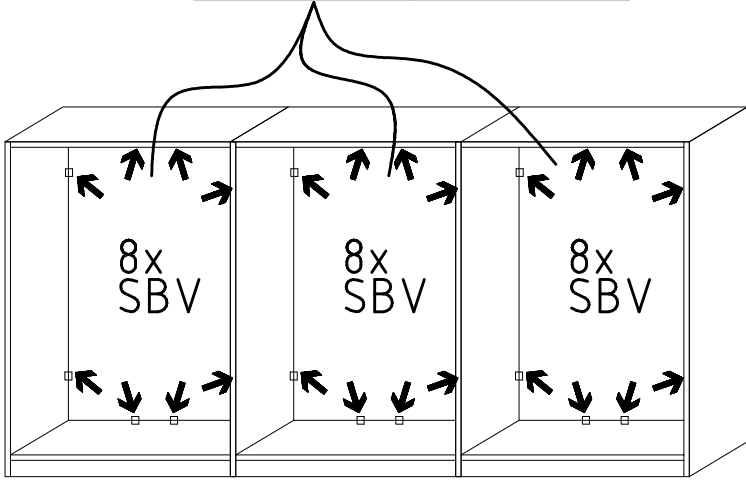
3,5 x 22 mm **G24**
121 004



33

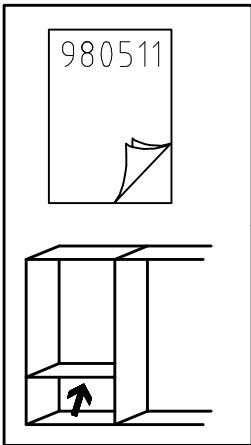


SBV

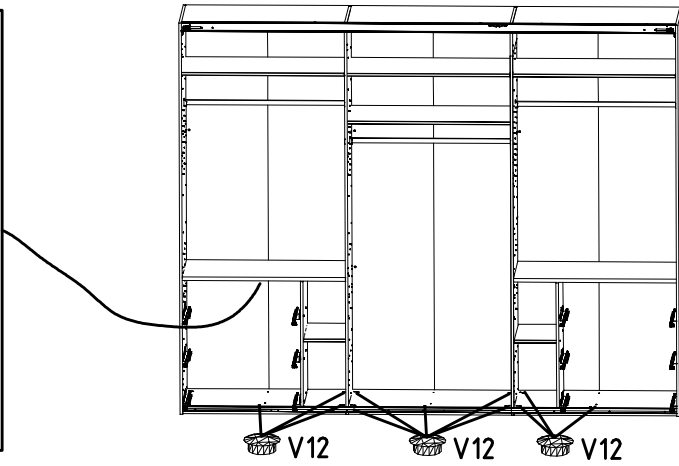


SBV

34



980511



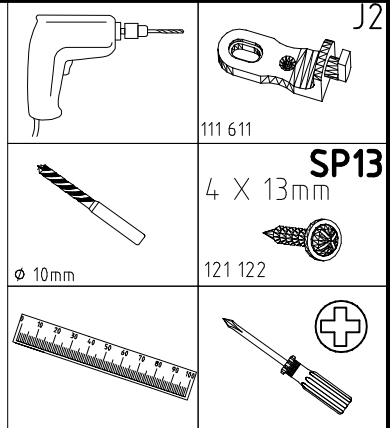
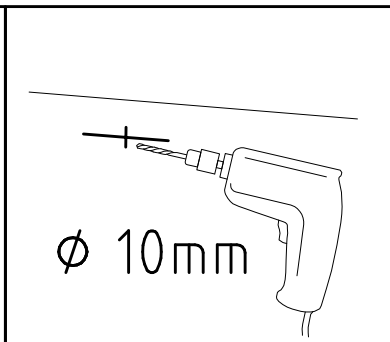
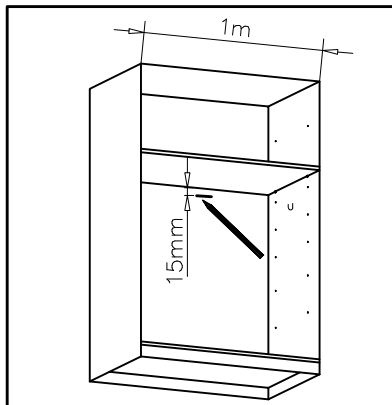
V12 V12 V12



V12

Ø12

35



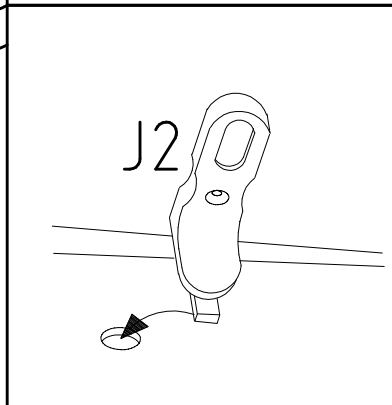
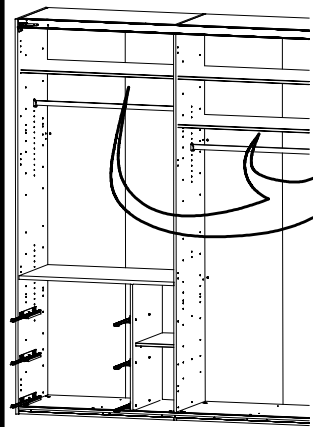
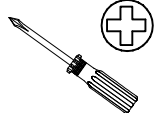
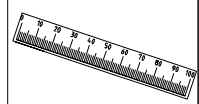
J2

111 611

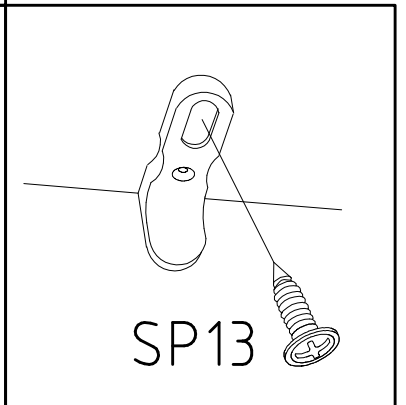
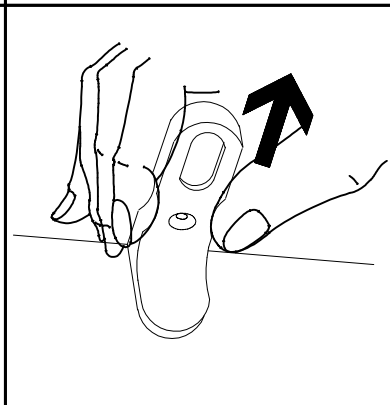
SP13

4 X 13mm

121 122

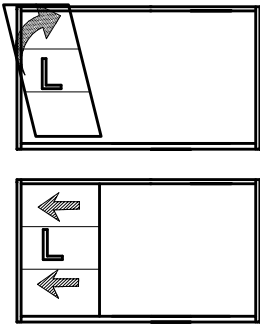


J2

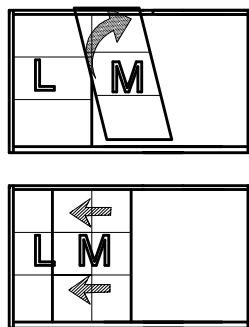


SP13

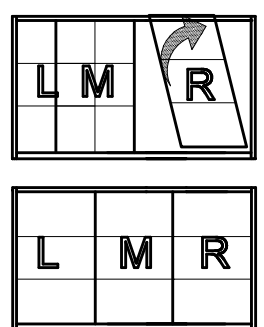
36



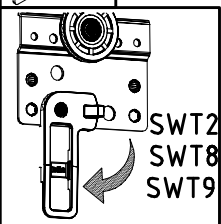
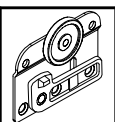
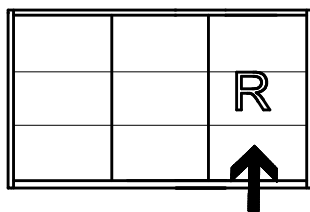
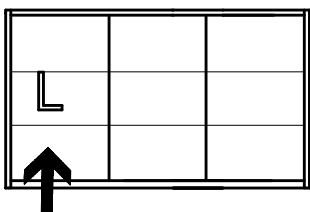
37



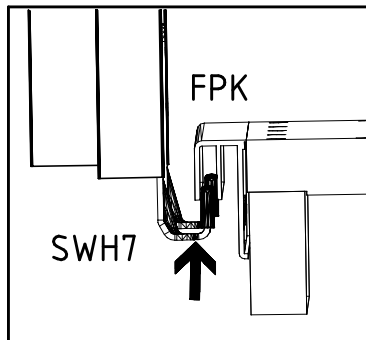
38



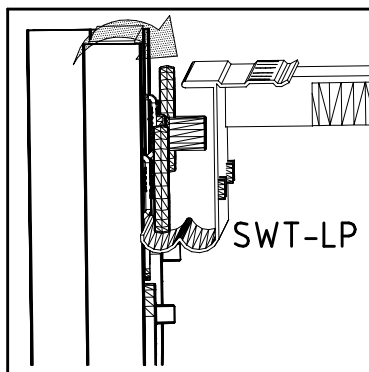
36 + 38



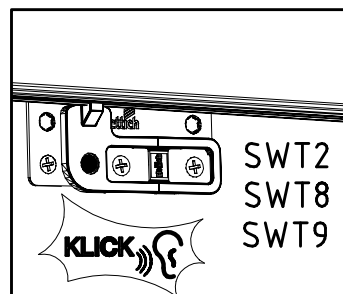
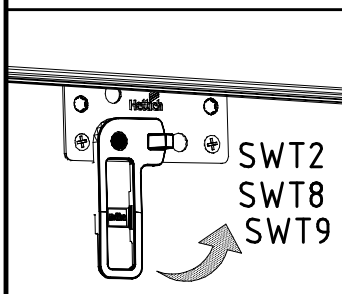
I.



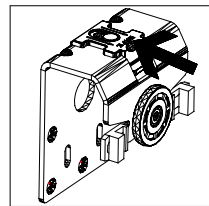
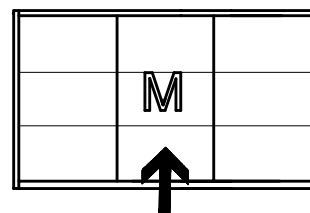
II.



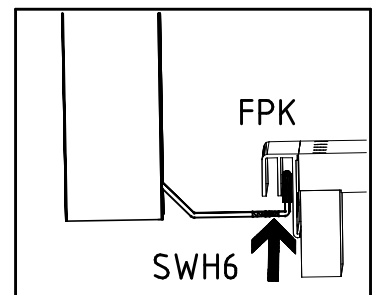
III.



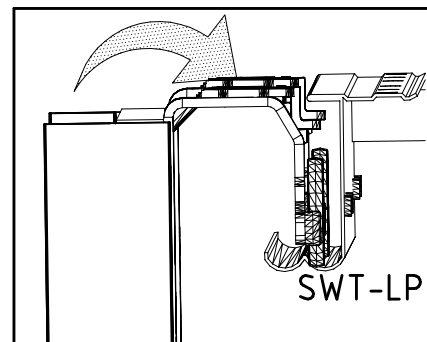
37



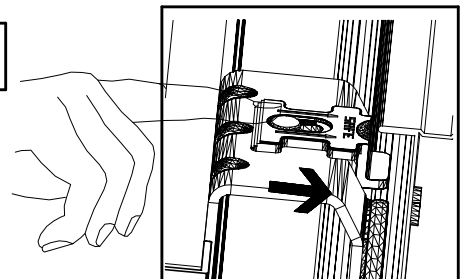
I.



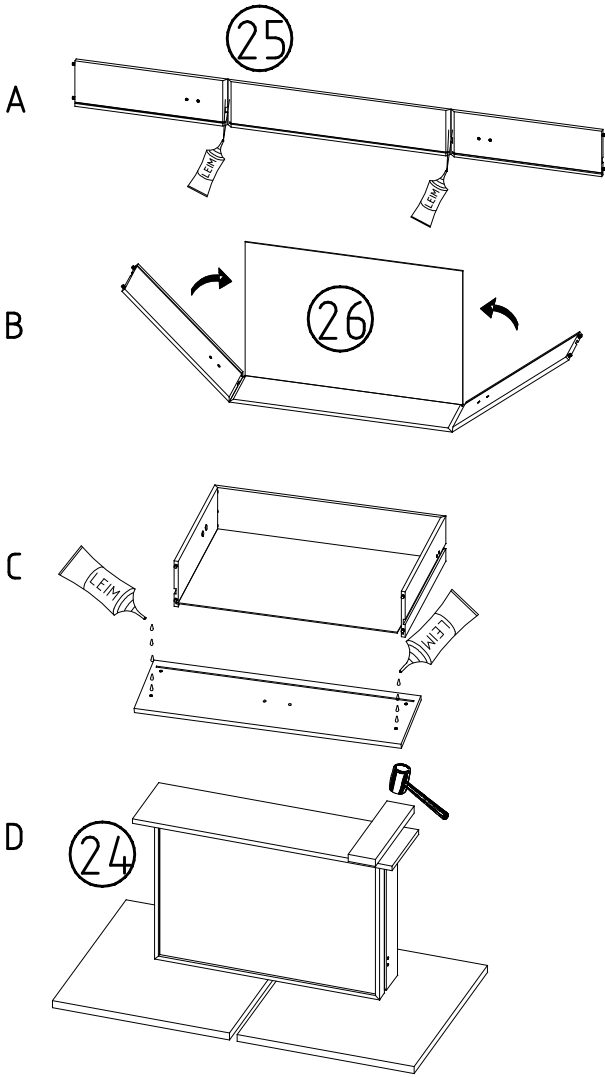
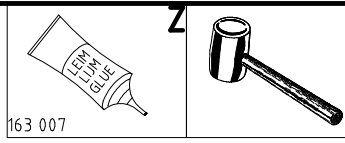
II.



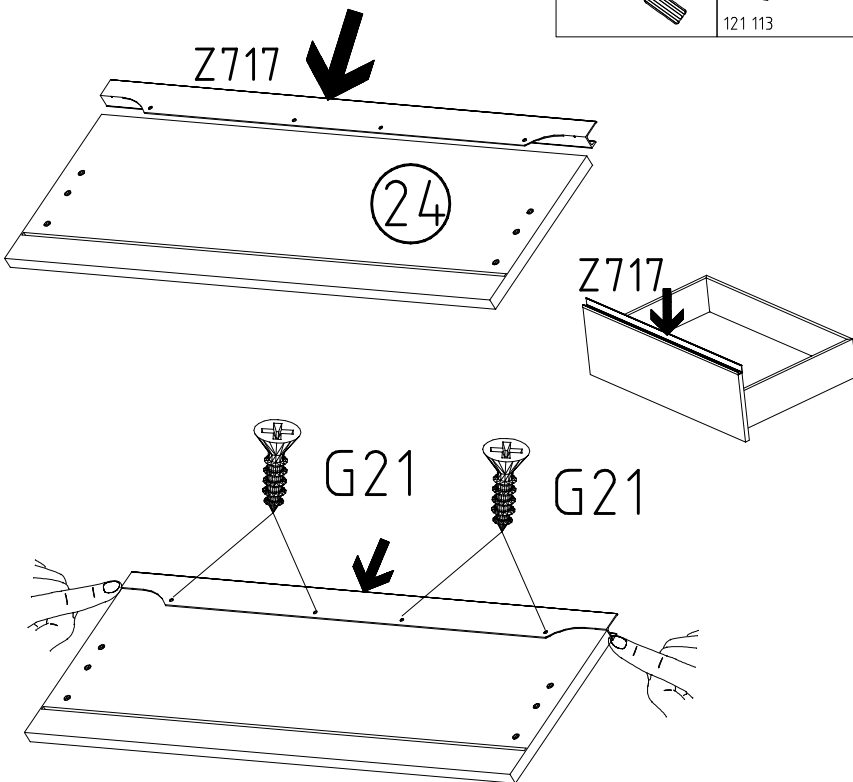
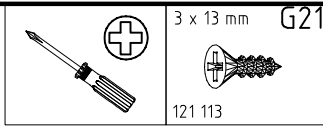
III.



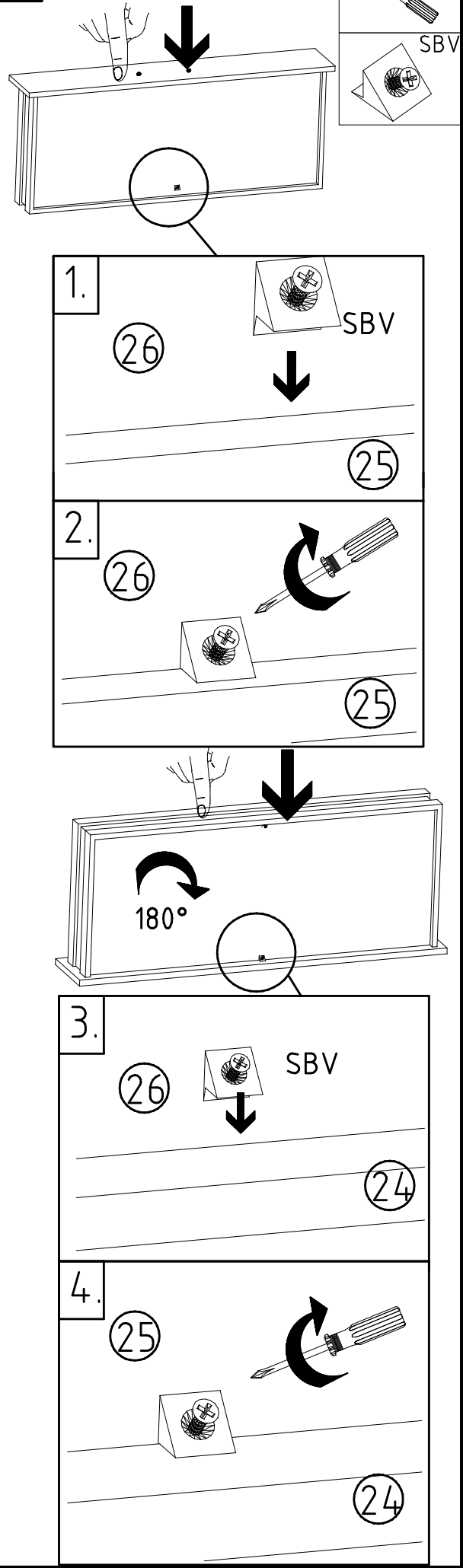
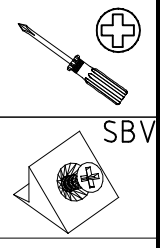
39



40

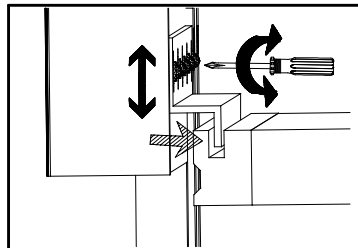
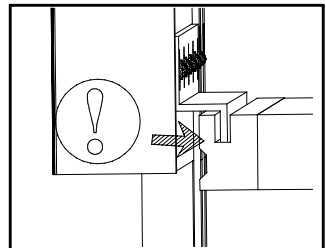
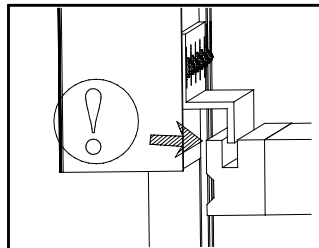
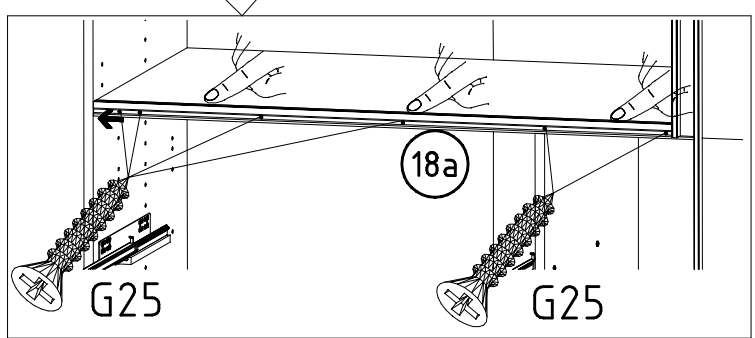
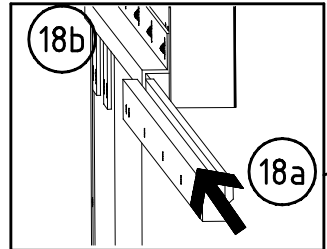
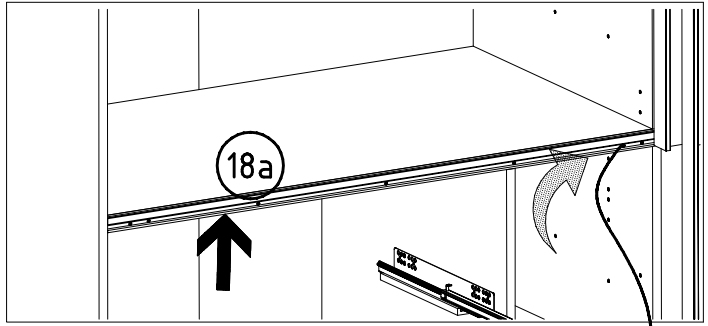
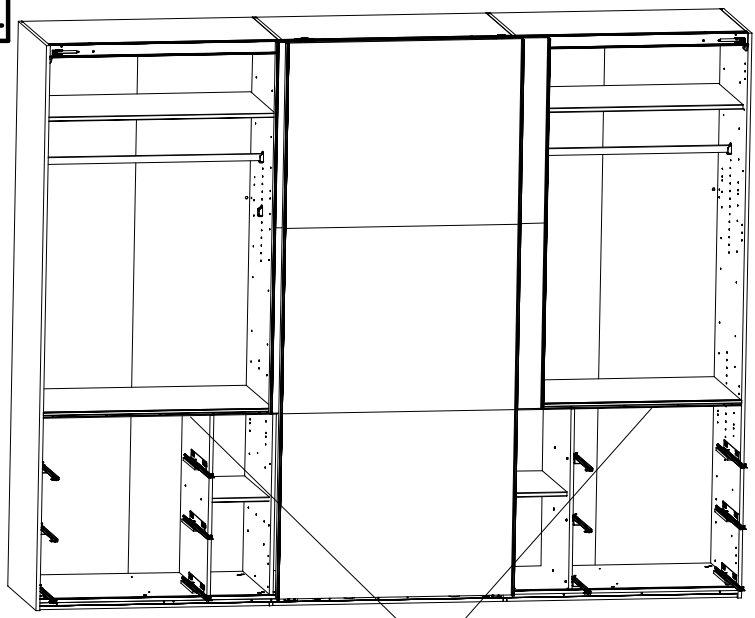


41

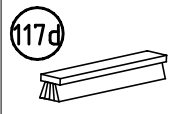
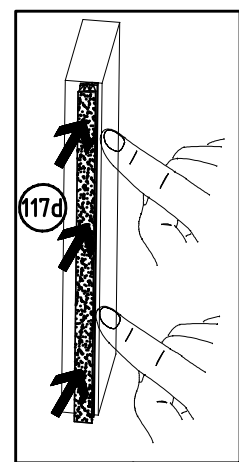
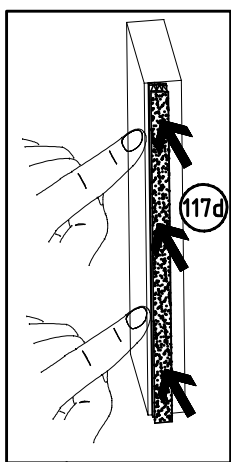
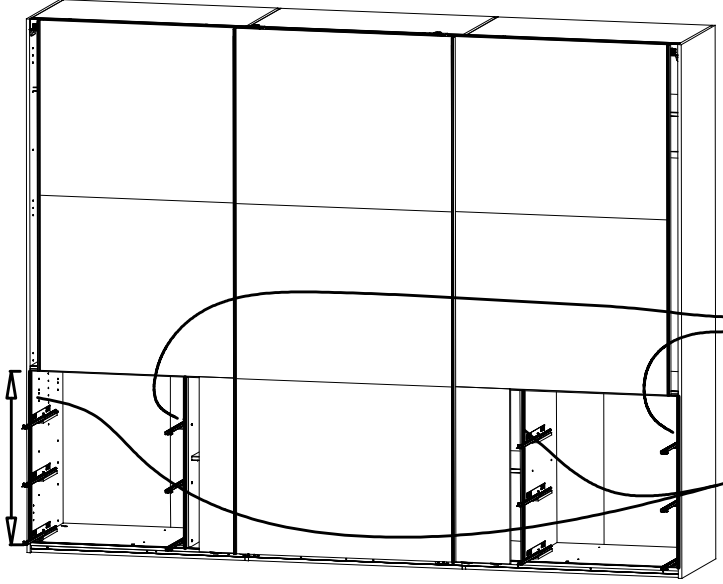
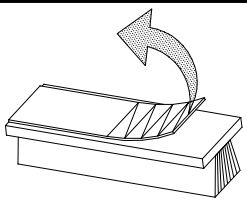


42

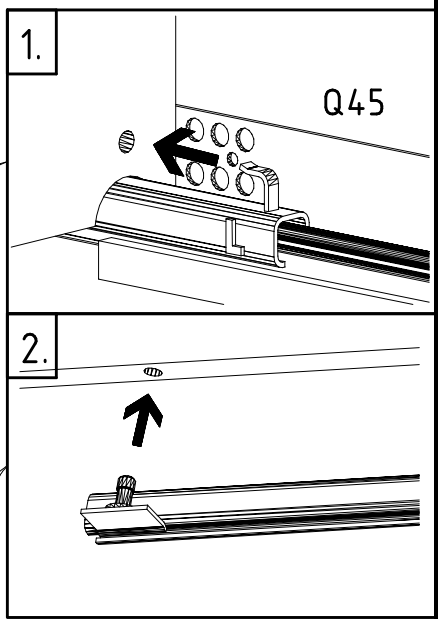
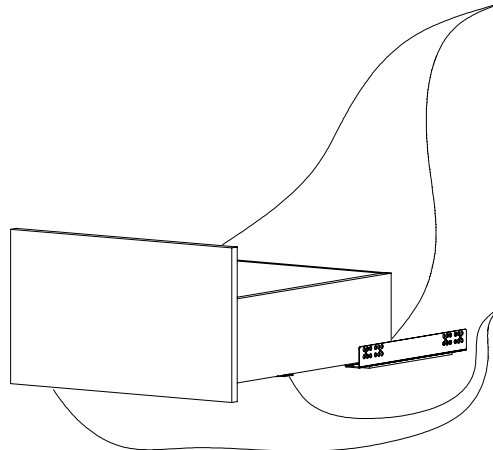
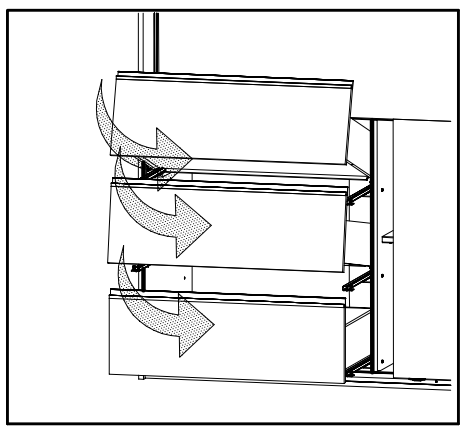
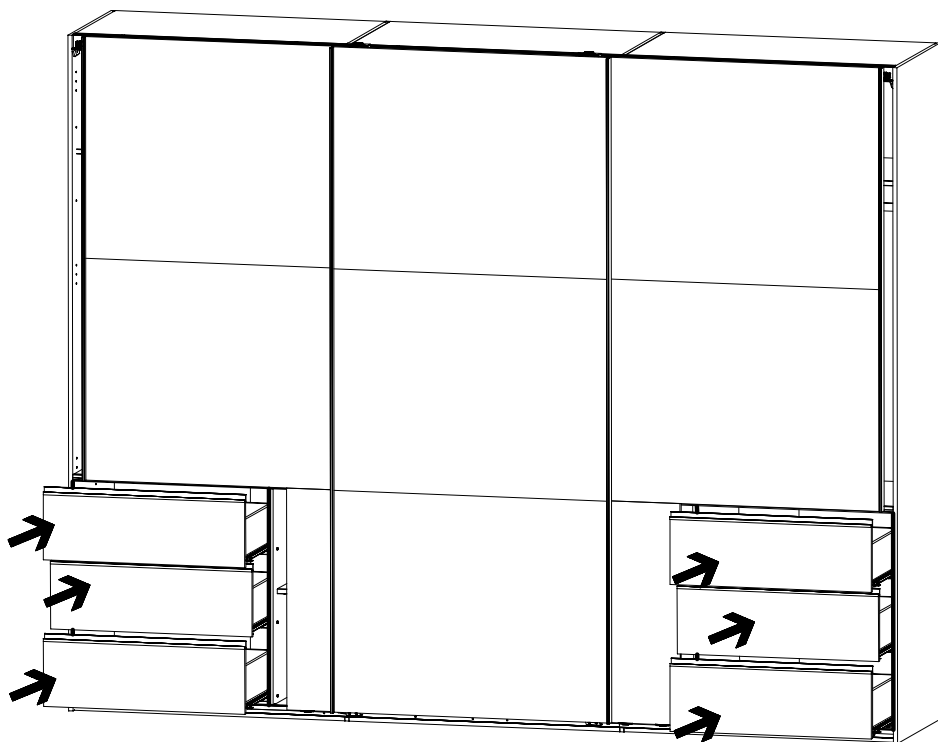
3,5 x 40 mm G25
121 119



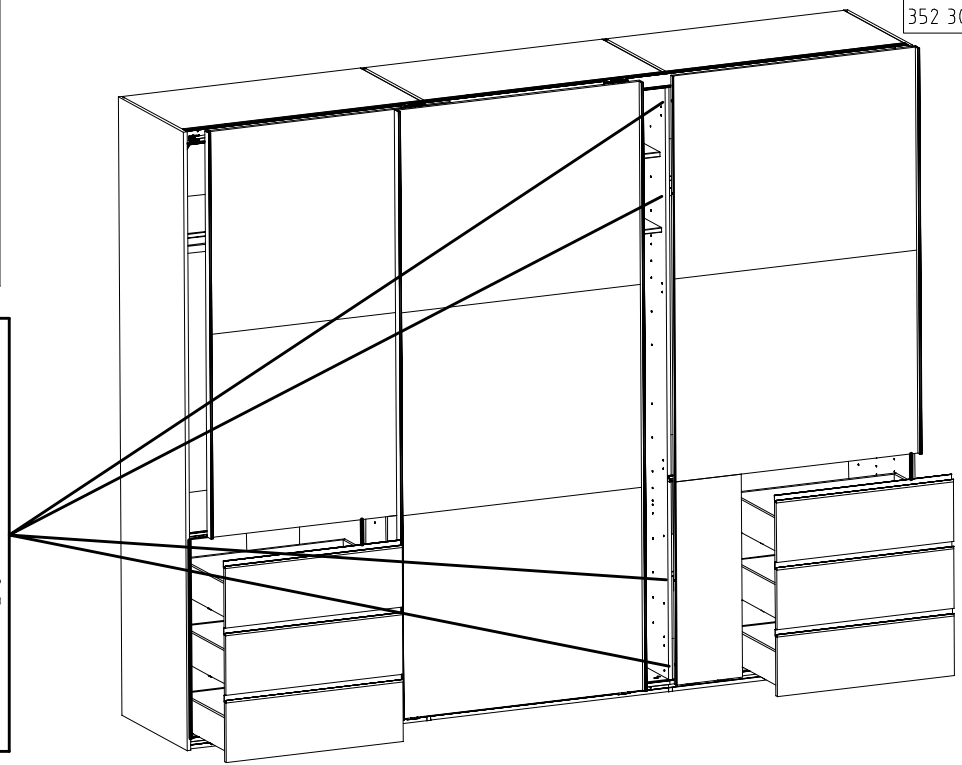
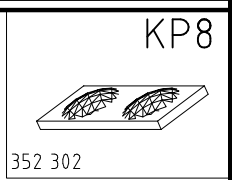
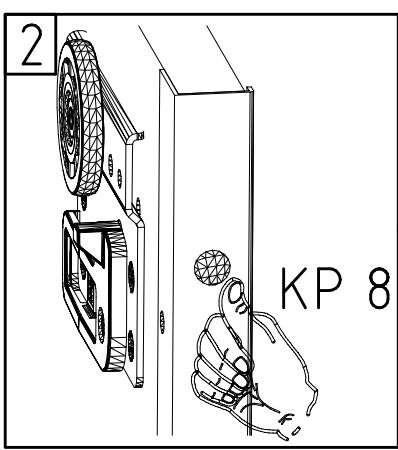
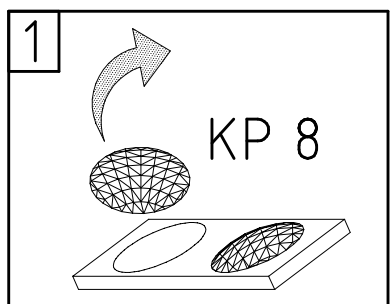
43

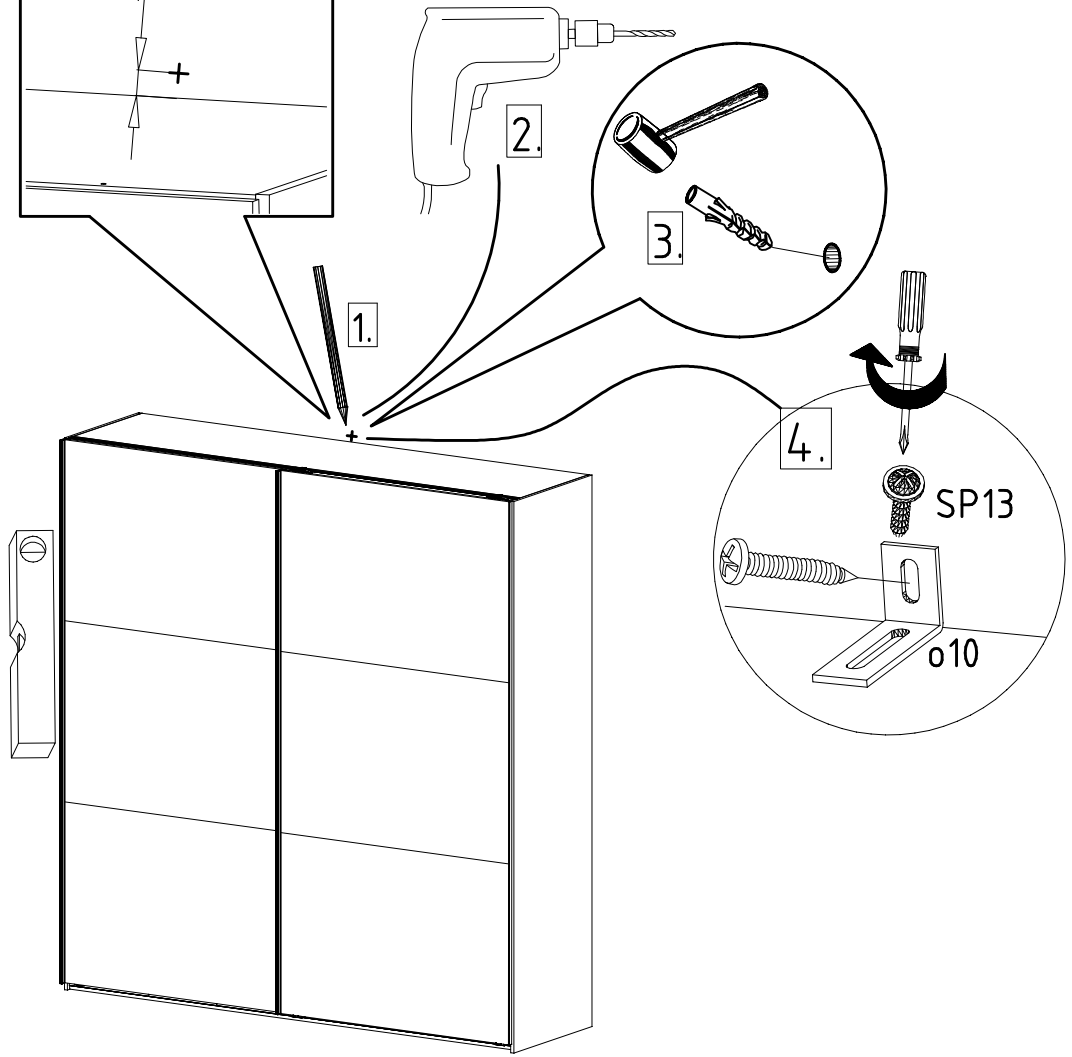
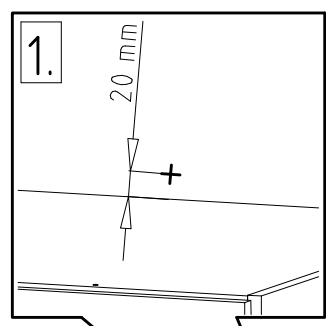
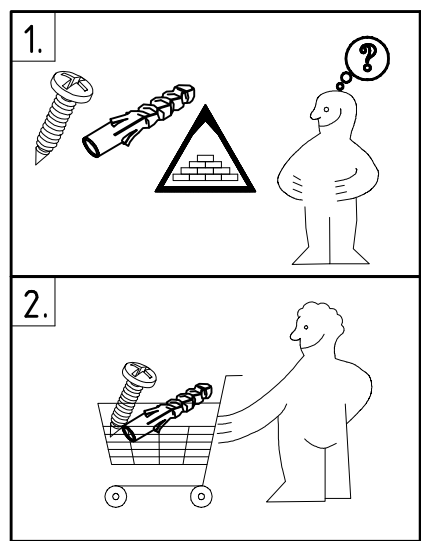
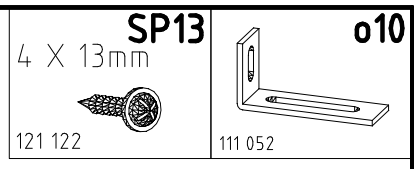
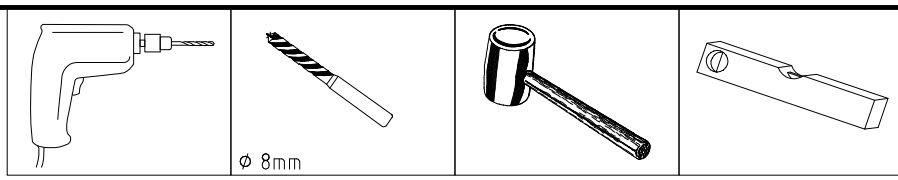


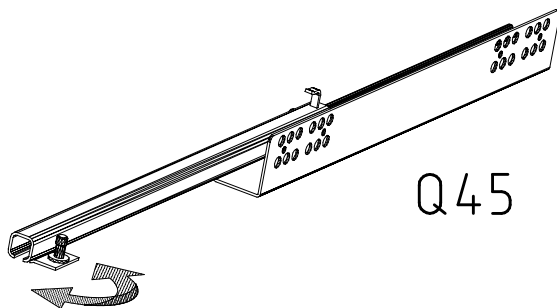
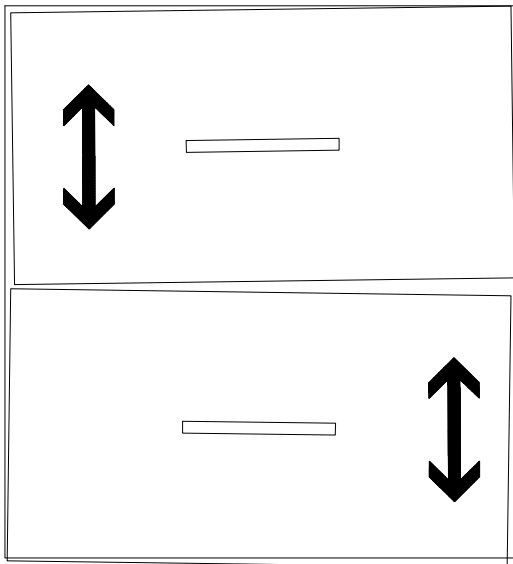
44



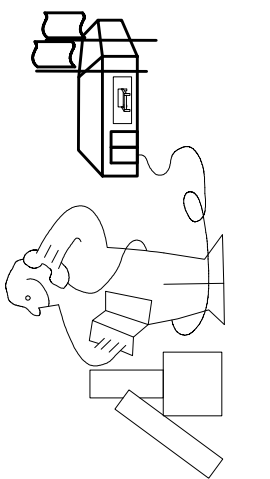
45







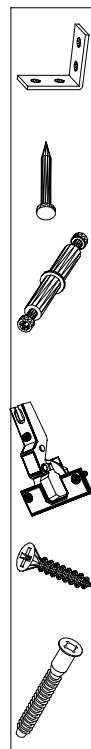
Q45



Modell/Model/Modèle

Illustrations of a person writing on a board, a person at a computer, and a person writing on a board.

5.



<121 370>	< G 1 >	<4x>

Änderungen die dem technischen Fortschritt geschuldet sind, behalten wir uns vor!

Bei nicht vorschriftsmäßiger und/ oder nicht fachmännischer Montage wird bei Personen- und/ oder Sachschäden keinerlei Haftung übernommen.

made by

WIMEX Wohnbedarf// Import Export Handels GmbH/ Postfach 14.07/ 49112 Georgsmarienhütte/ Germany