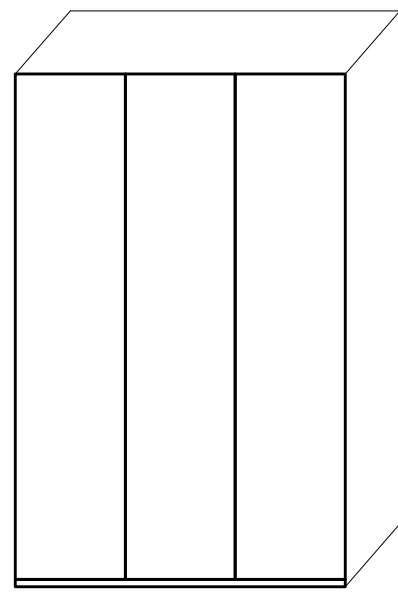
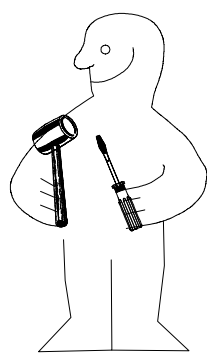
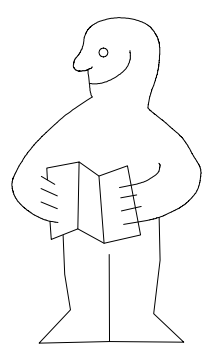
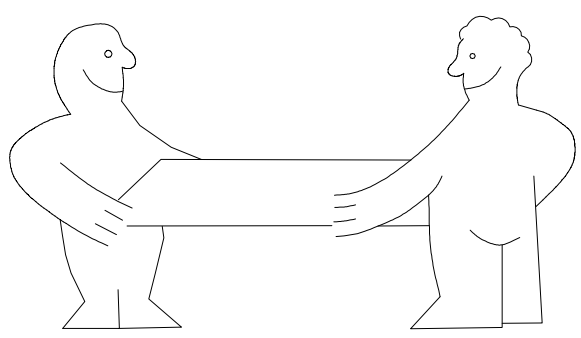
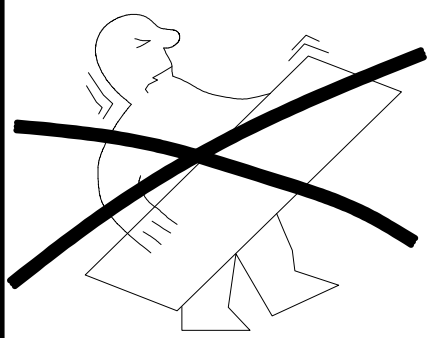


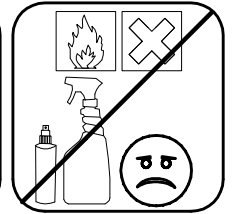
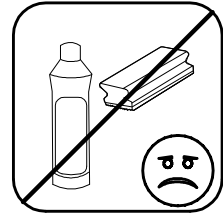
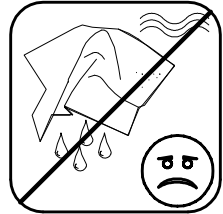
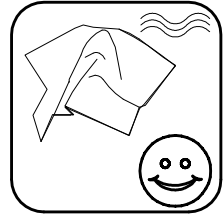
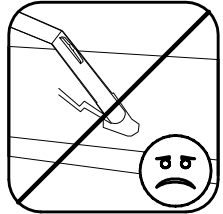
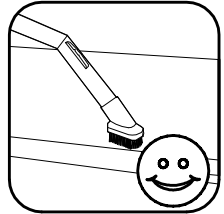
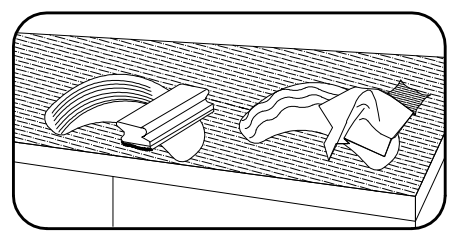
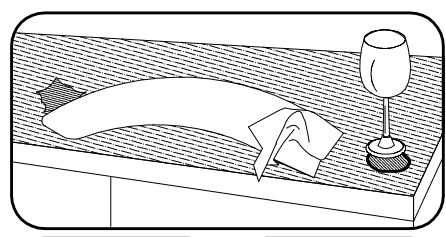
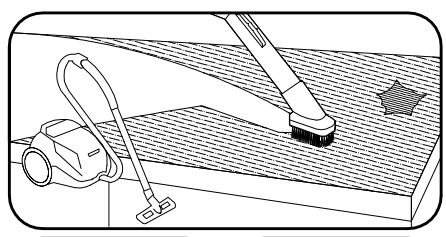
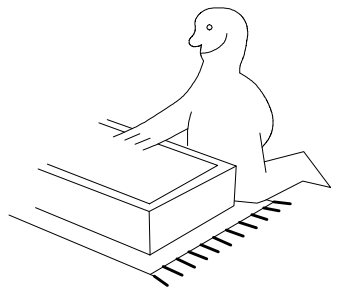
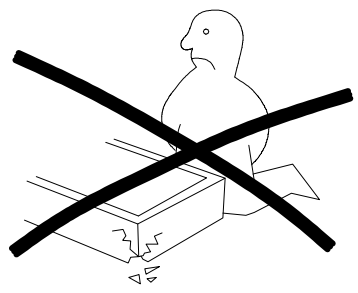
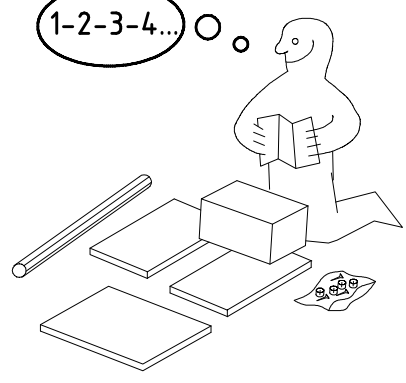
980340



NSP 135



1-2-3-4... ○



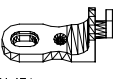



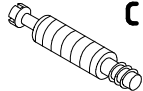
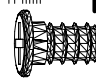


980340

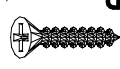
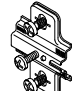

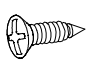
12.04.11 / 02.04.12

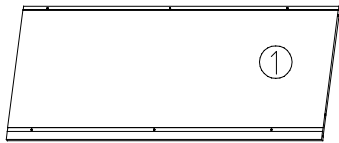
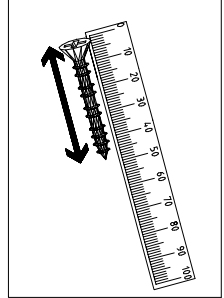
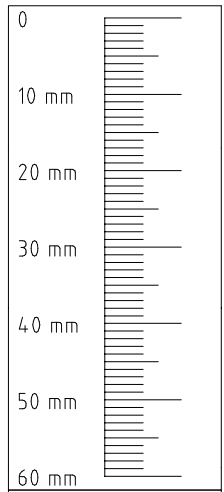
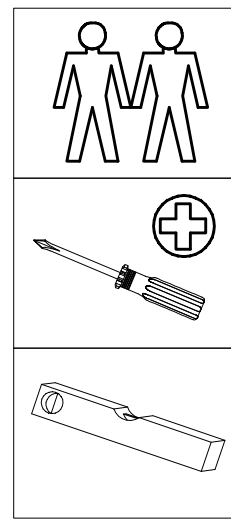
04 12

1/8

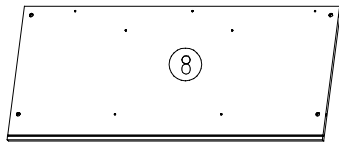
 111 102	<b>A</b> 12x
 111 610	<b>L7</b> 8x
 111 174	<b>J1</b> 4x
 117 001	<b>K1</b> 4x

 111 103	<b>C</b> 12x
 M6 x 11 mm 121 181	<b>T6</b> 4x
 870mm 112 402	<b>K20</b> 1x
 424mm 112 403	<b>K21</b> 1x

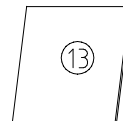
 3,5 x 35 mm 121 375	<b>G14</b> 6x
 112 268	<b>M</b> 9x
 112 267	<b>N</b> 9x
 3,5 x 15 mm 121 370	<b>G1</b> 8x



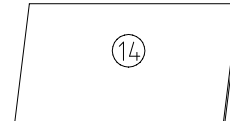
1317x560x15



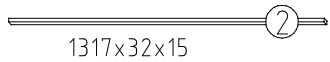
1317x560x15



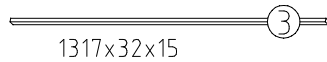
429x500x18



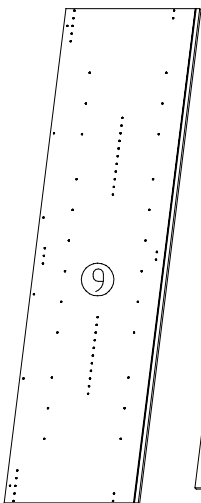
873x500x18



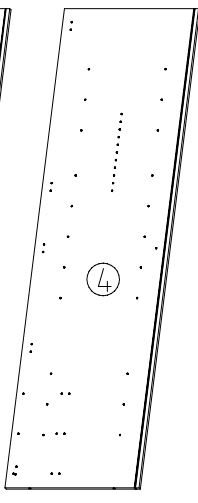
1317x32x15



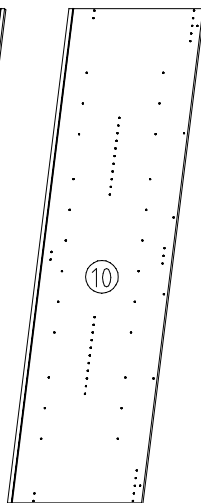
1317x32x15



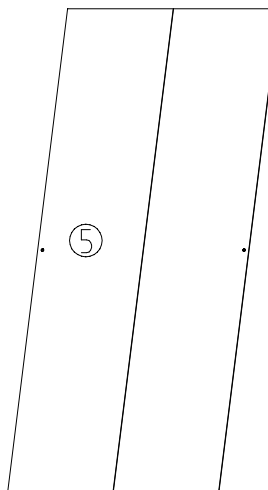
2064x560x15



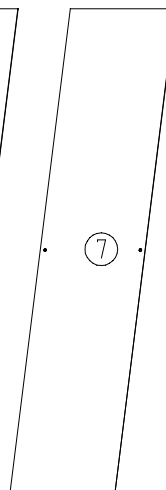
2001x560x15



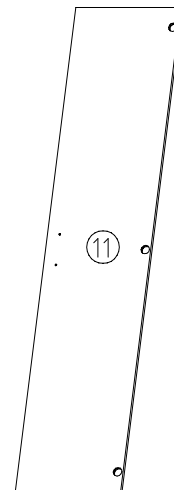
2064x560x15



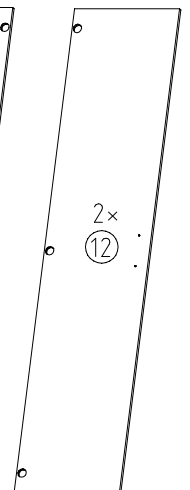
2015x882x2,5



2015x438x2,5

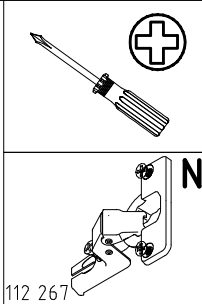
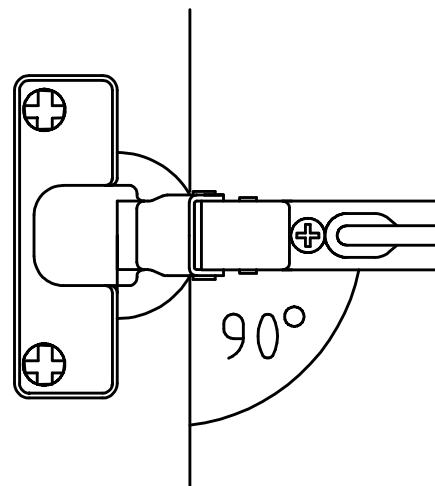
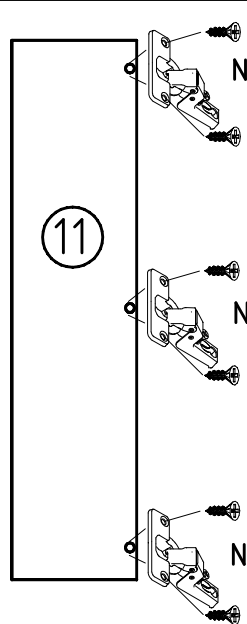
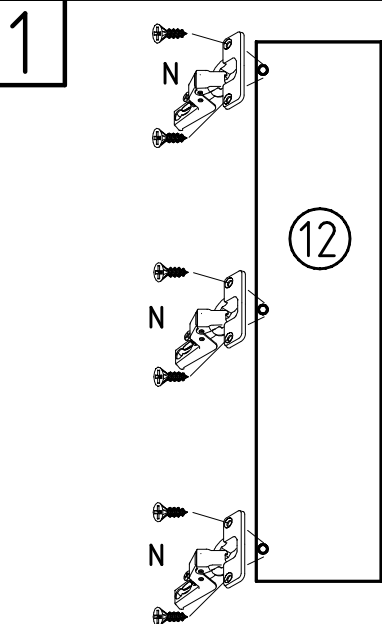


2021x439x15

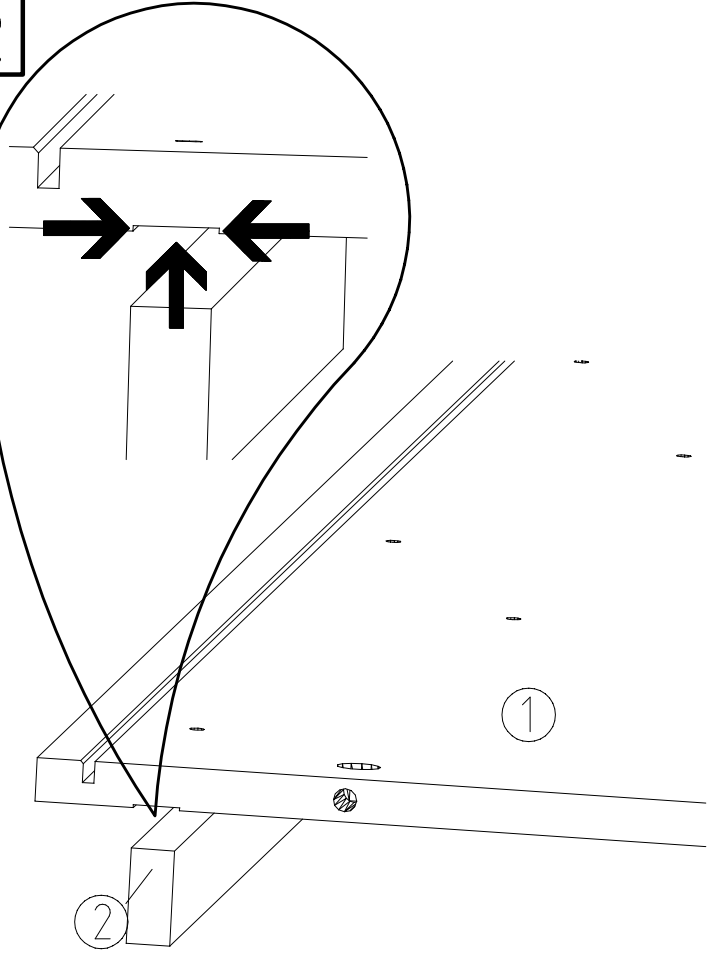


2x  
12

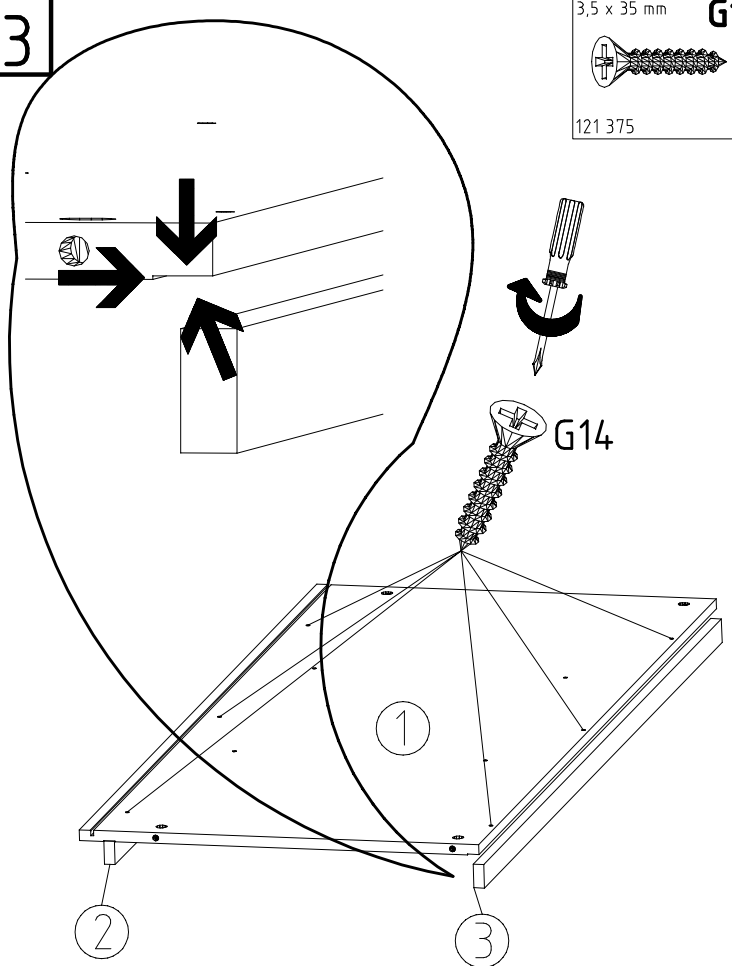
2021x439x15




2

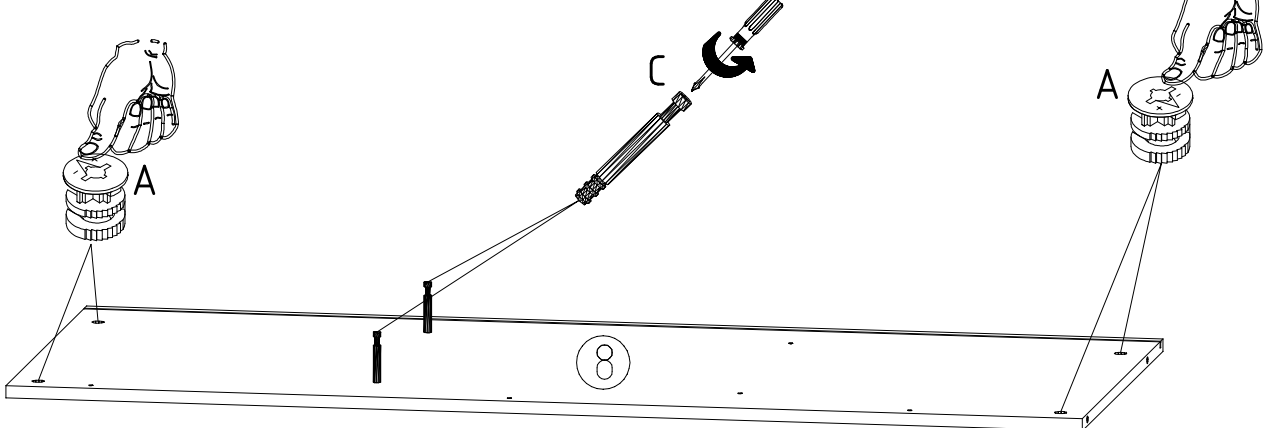
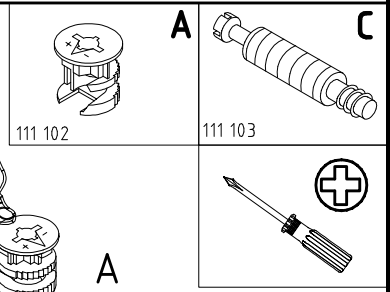
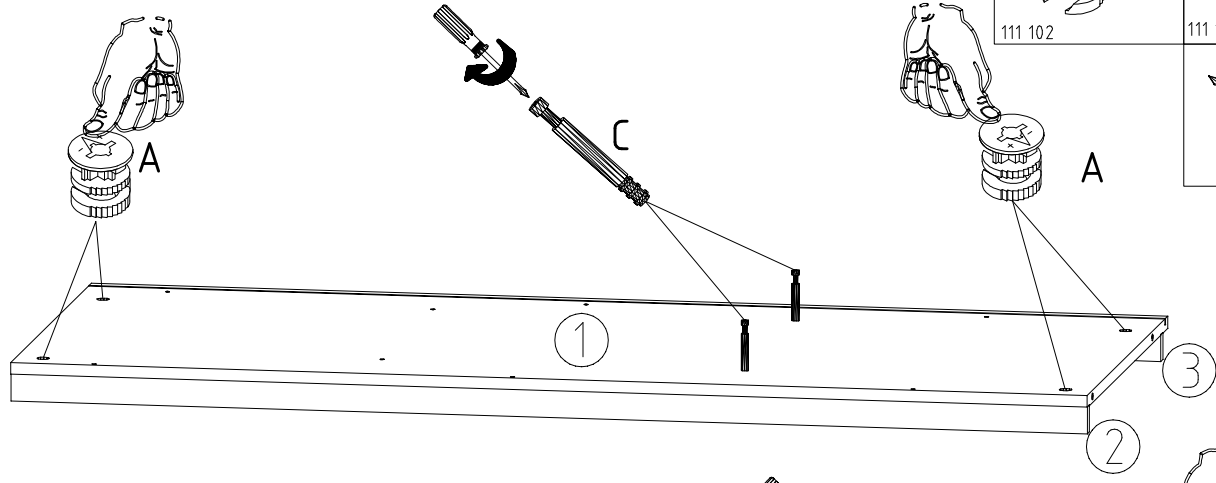
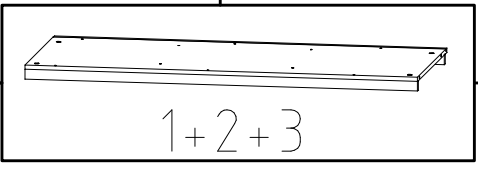


3

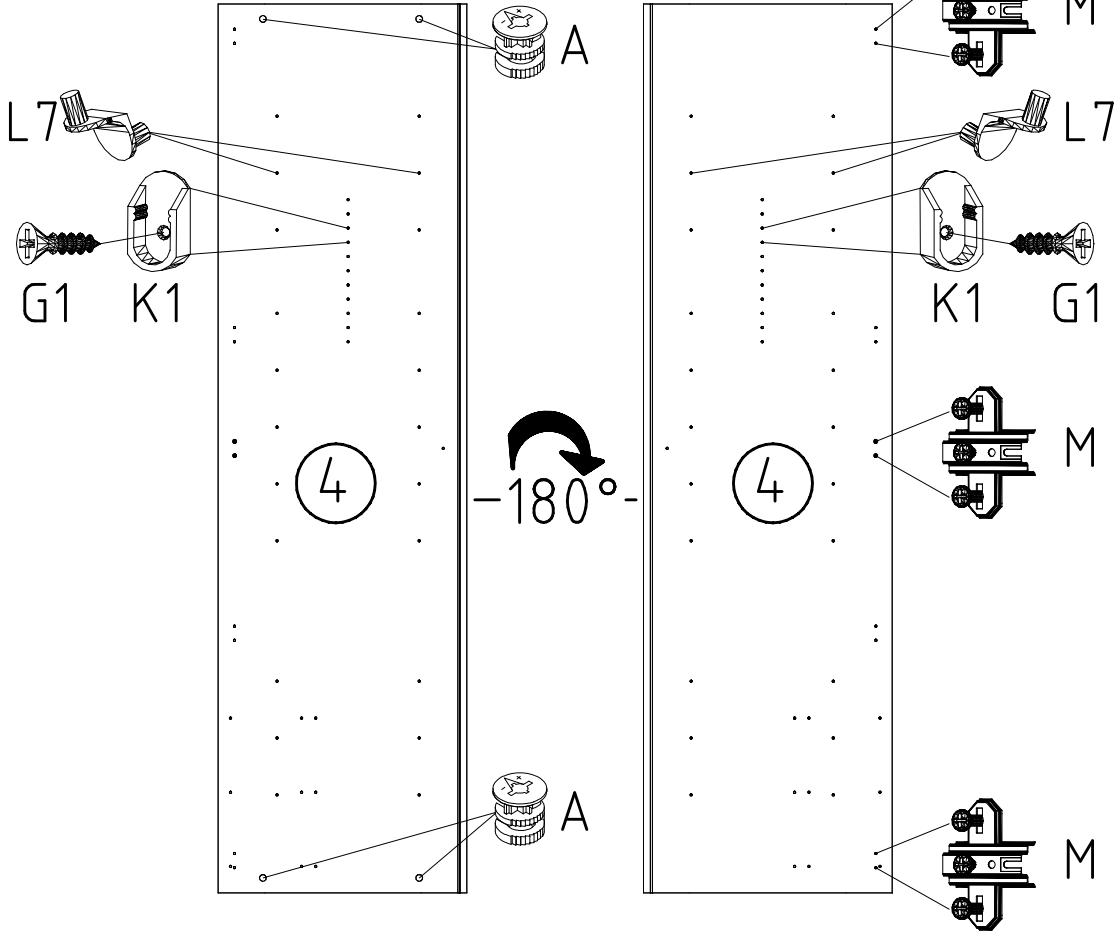



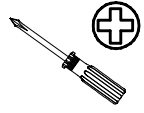

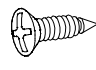

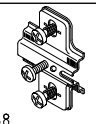

3,5 x 35 mm **G14**  
  
 121 375

4

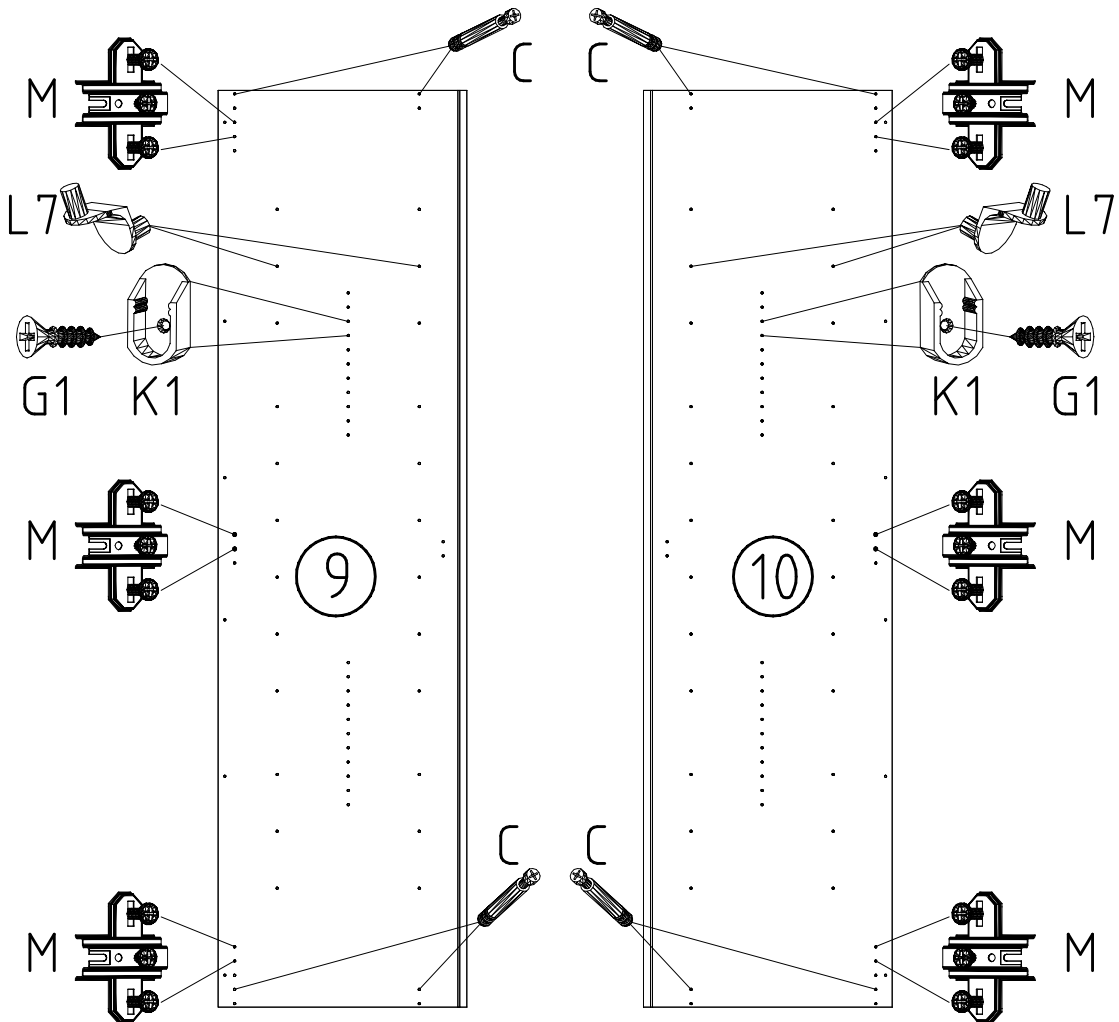





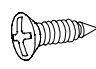
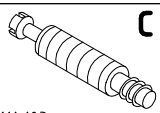
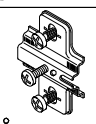

5



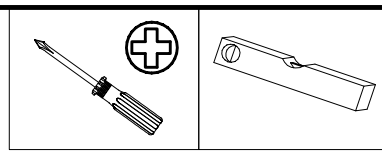
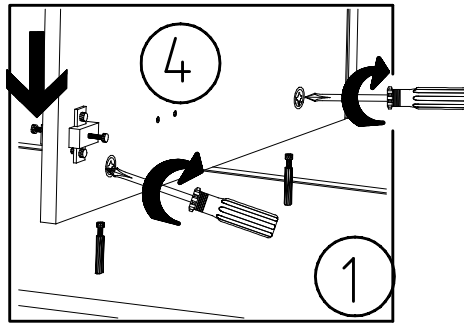
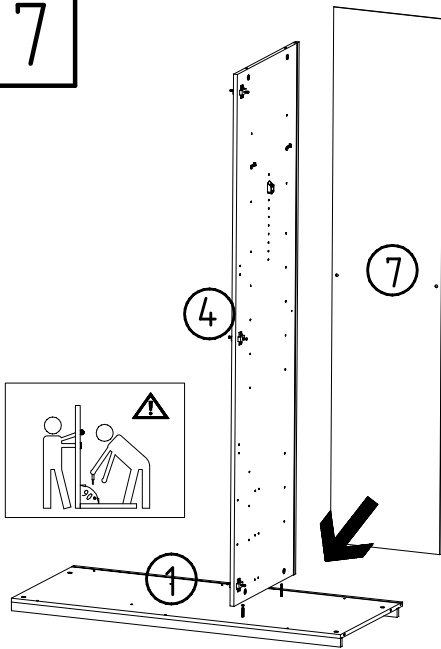
-  L7  
111 610
-  
- 3,5 x 15 mm **G1**  
 121 370
-  **A**  
111 102
-  **M**  
112 268
-  **K1**  
117 001

6

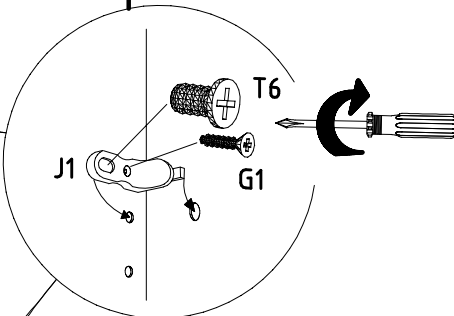
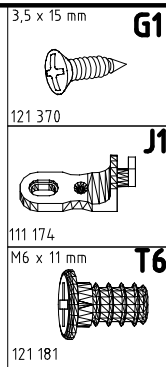
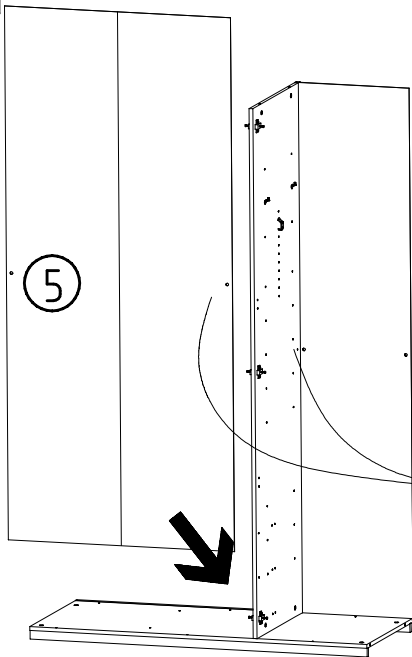


-  L7  
111 610
-  
- 3,5 x 15 mm **G1**  
 121 370
-  **C**  
111 103
-  **M**  
112 268
-  **K1**  
117 001

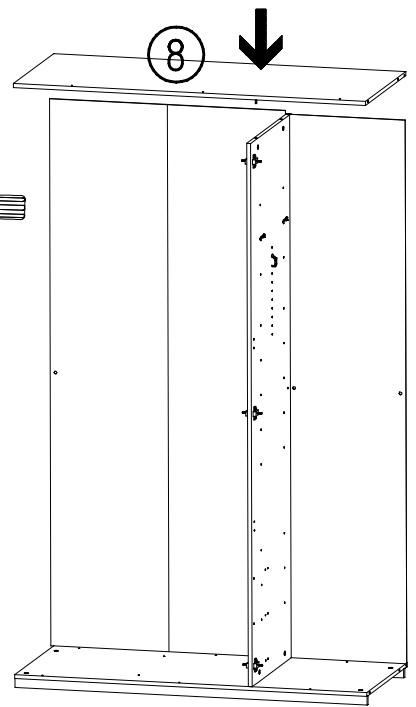
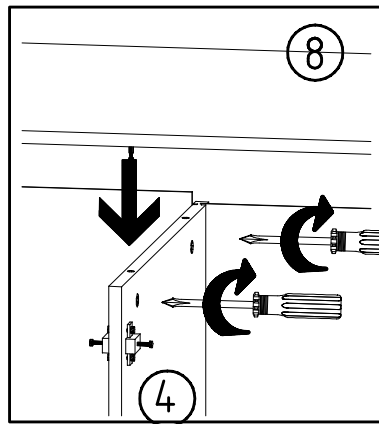
7



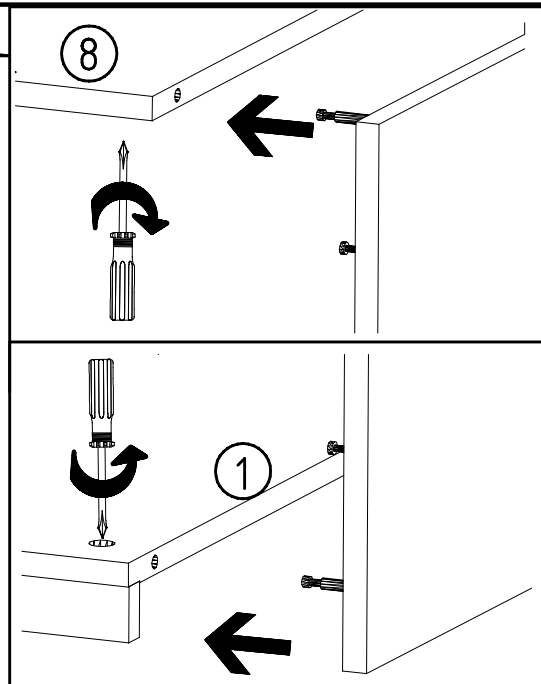
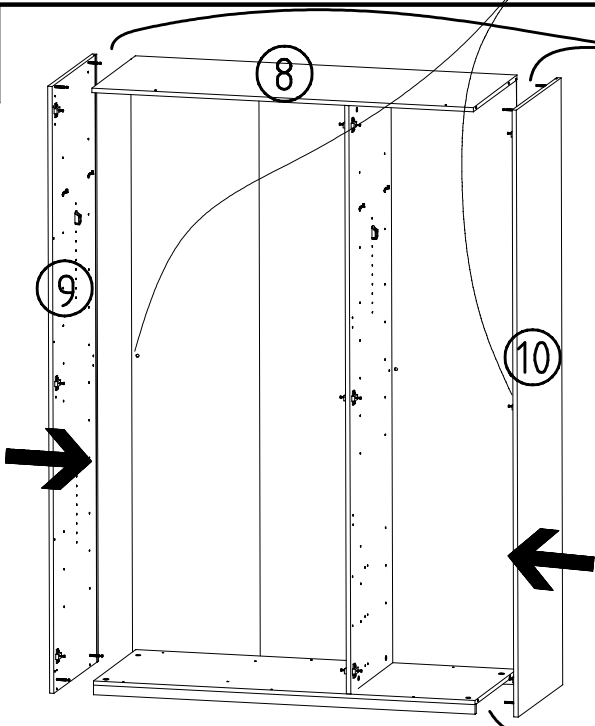
8



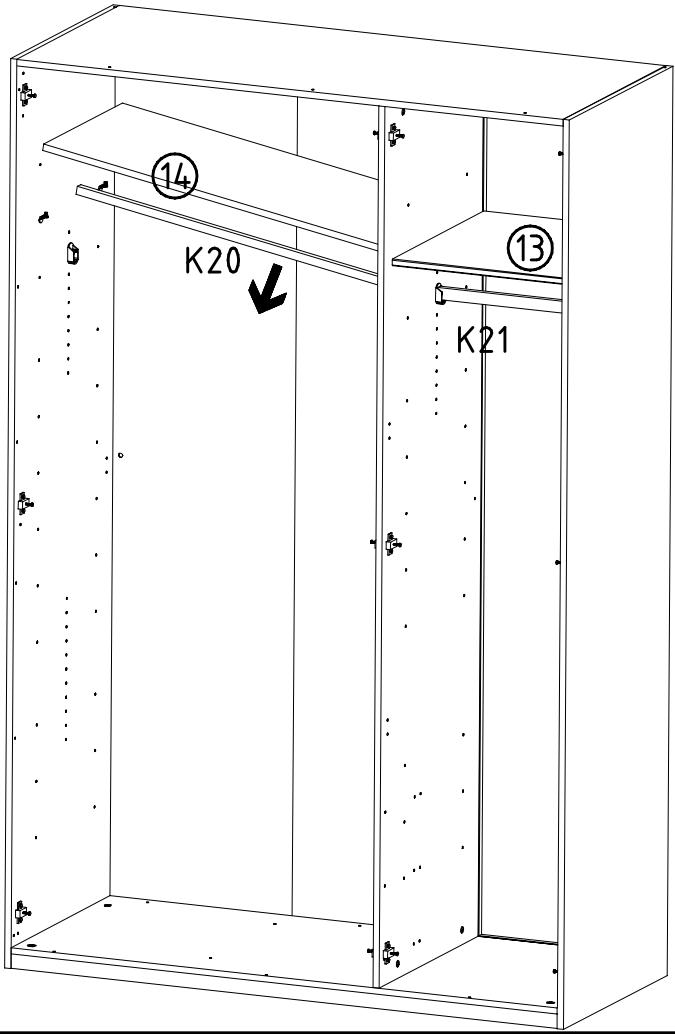
9



10

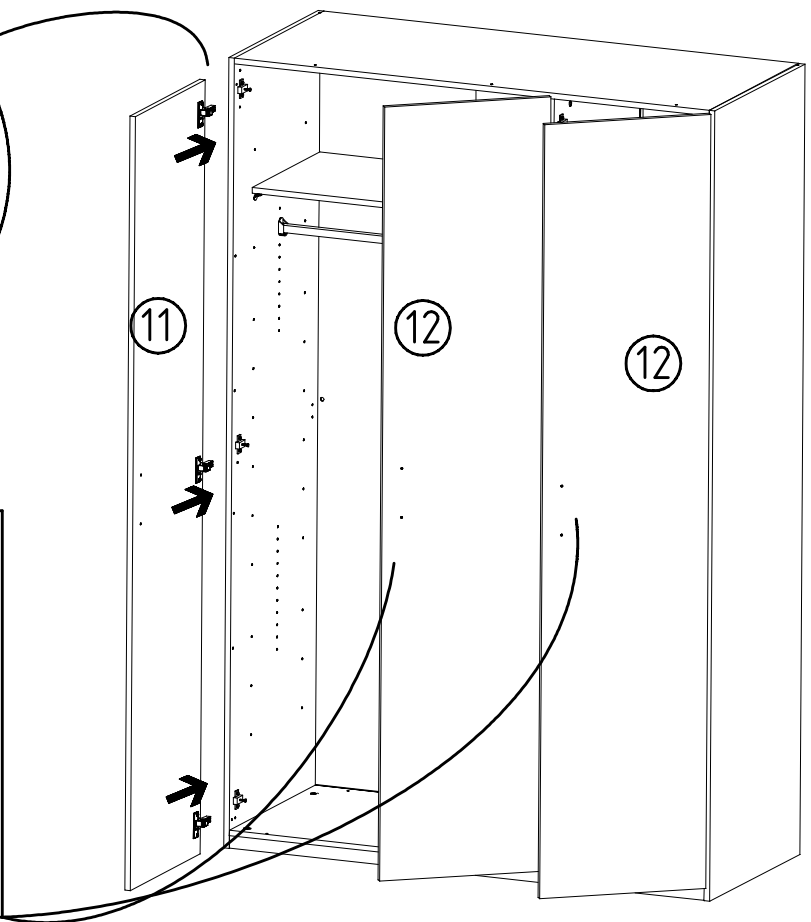
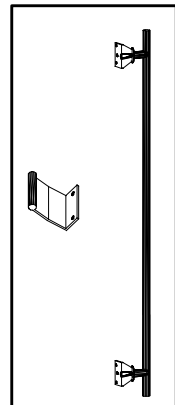
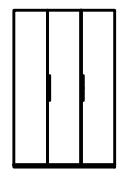
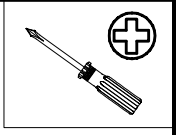
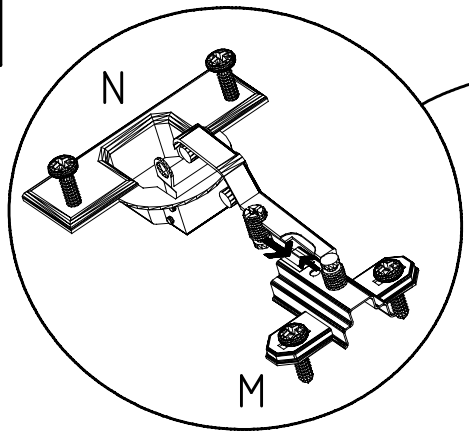


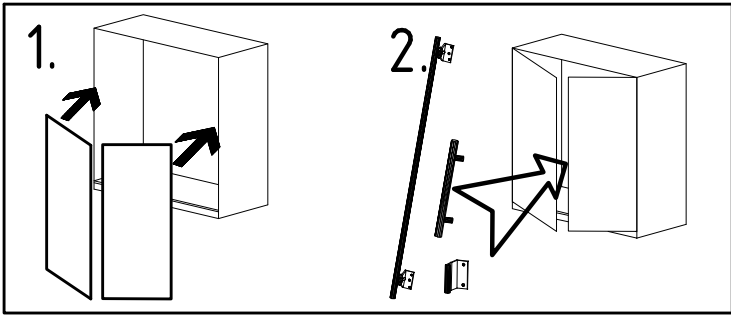
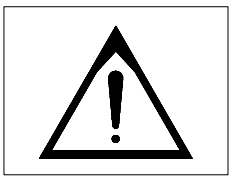
11



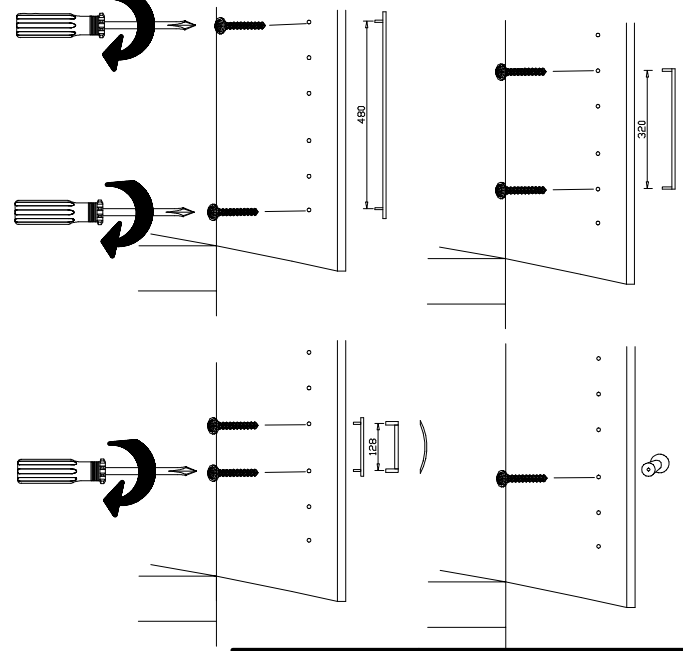
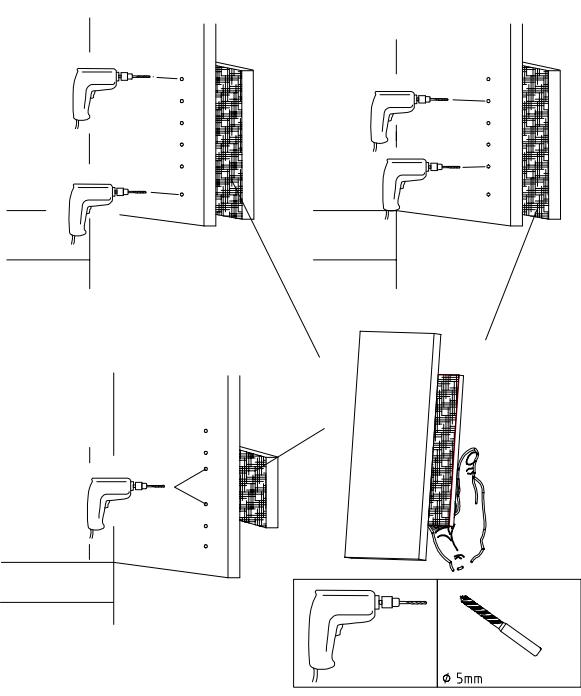
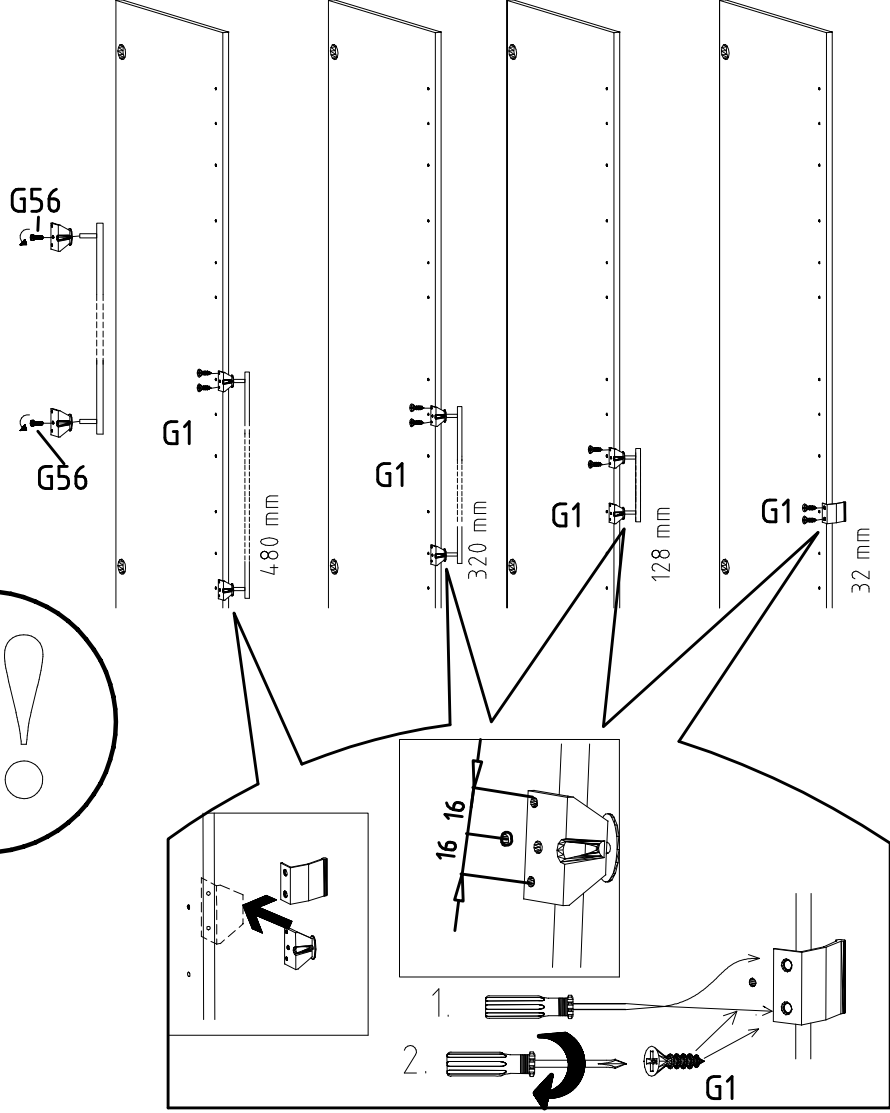
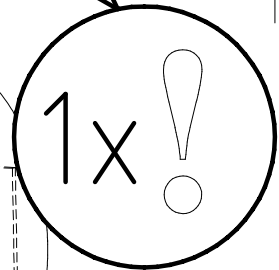
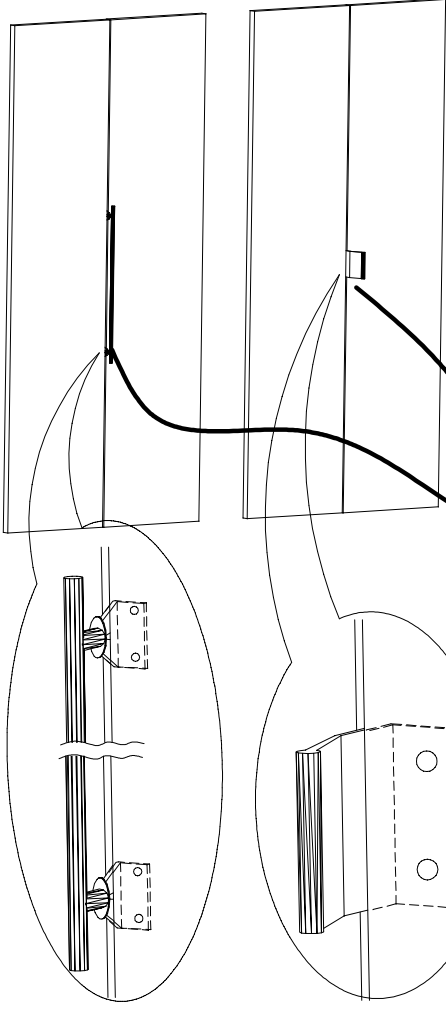
	<b>K20</b>
870mm	
112 402	
	<b>K21</b>
424mm	
112 403	

12

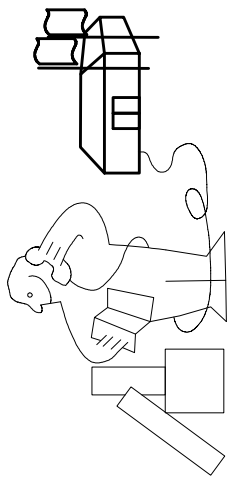
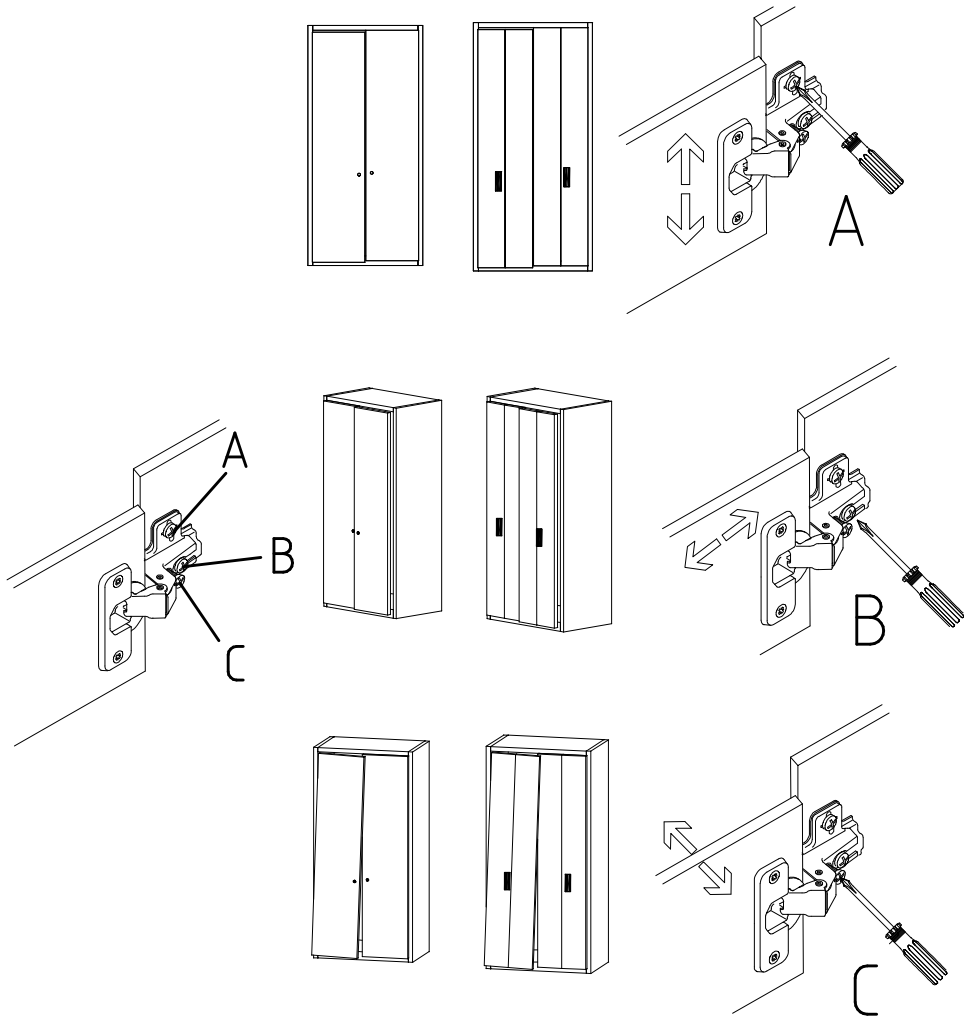




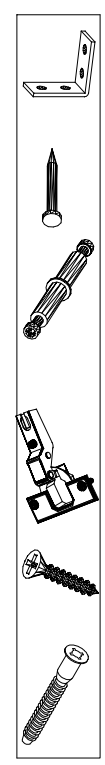
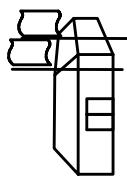
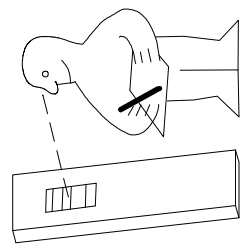
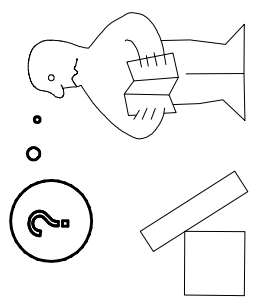
3,5 x 15 mm 121 370 	G1 4,0 x 12 mm 122 625 
----------------------------	----------------------------------



 SP27 4 X 27mm 122620 4,0x22 G49 122 609



Modell/Model/Modèle

{121 370}	{ G 1 }	{4x}

Änderungen die dem technischen Fortschritt geschuldet sind, behalten wir uns vor!  
 Bei nicht vorschriftsmäßiger und/ oder nicht fachmännischer Montage wird bei Personen- und/ oder Sachschäden keinerlei Haftung übernommen.  
 WIMEX Wohnbedarf/ Import Export Handels GmbH/ Postfach 1407/ 49112 Georgsmarienhütte/ Germany  
 Tel.:(+49) 05401 8598 16/17 Fax.:(+49) 05401 8598 33 Mail: info@wimex-wohnbedarf.de



104P-NR. / 104P-NO.    150X-NR. / 150X-NO.    Auftrag/Order-No. / No. de Commande

**23203**    **30110XY**    104

Kunde    MAX MUSTERMANN  
Customer  
Client

Kommission / your order reference / votre reference

**3377 MINDEN**

---

Dekor / Decor    Decor / Modell / Modele

**F99**    **SAMPLE**

F99842 SCHWEBETUERENSCHRANK 250 CM H 216CM  
PLANKENEICHE NB + RAU STEEL  
PLANKENEICHE NACHBILDUNG

202320301107241476000001

Paket / Package / Paquet

**414760**

SOCKEL

Paket 1 von 8    Colli Kommission 10

HSP-SMT BOD 50 TEXT/TEX SOCKEL 32 FRESH    TV / LF 104  
SO-BOD TEXT RASTEX/ ZNBOD D18MM TX KLSTA

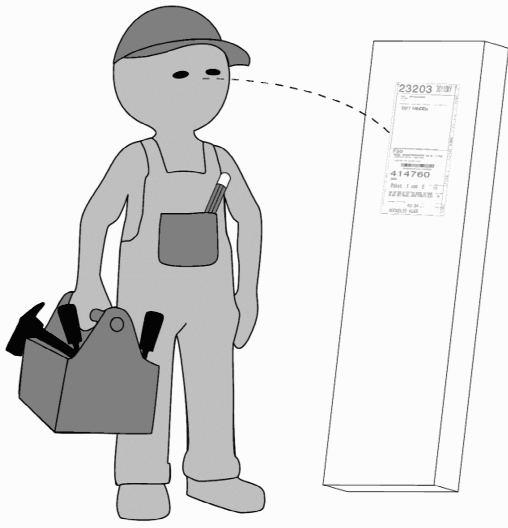
Montage - Anleitung    Laenge ..... 520,0    OBEREN  
KS-64    Breite ..... 568,0    OBEREN

**SOCKEL32 KLEB**

En cas de dommage, veuillez retourner le carton avec le produit. En cas de dommage, veuillez retourner le carton avec le produit.

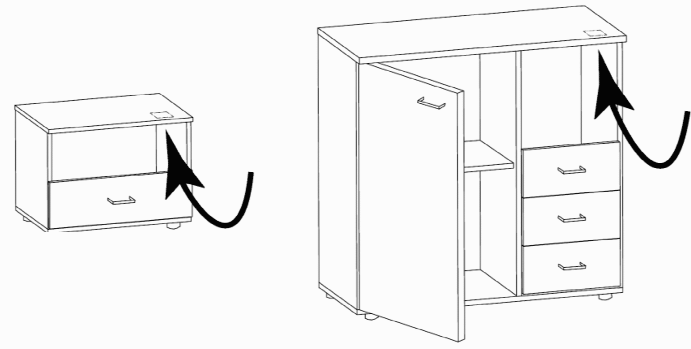
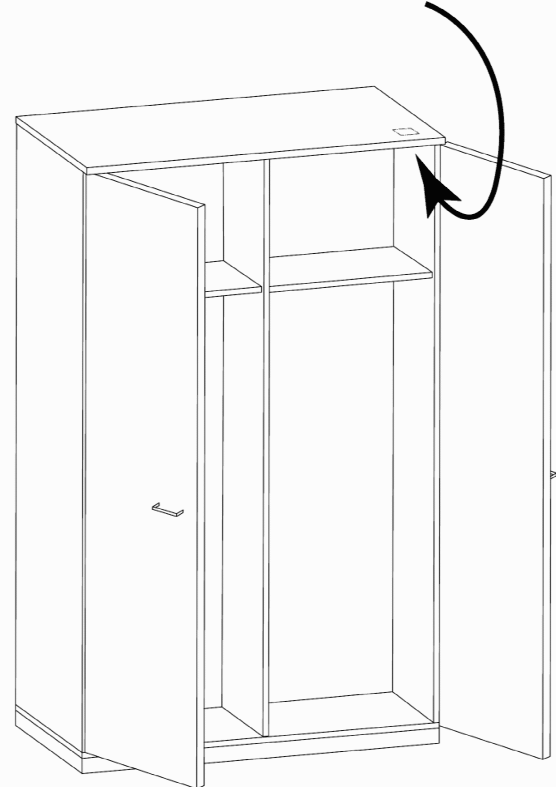
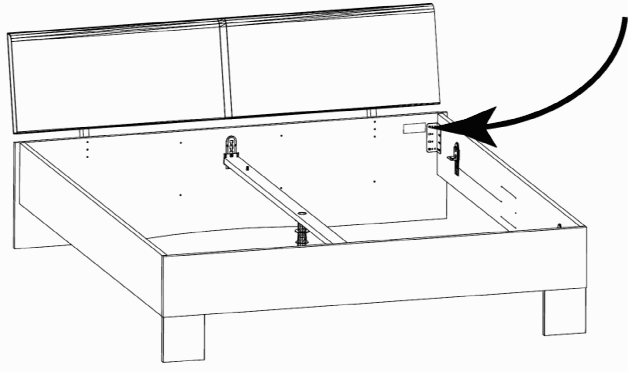


OBEREN 5 30/19 HAUT 23.08.19 OBEREN 1 1. ABOVE OBEREN



**WIMEX Wohnbedarf**  
Import Export Handelsges mbH & Co. KG  
Werner-von-Siemens-Str. 35  
D-49124 Georgsmarienhütte - Germany

**SAMPLE**    **23.08.19**  
Modellname    Produktionsdatum  
Model    Date of manufacture



980005

