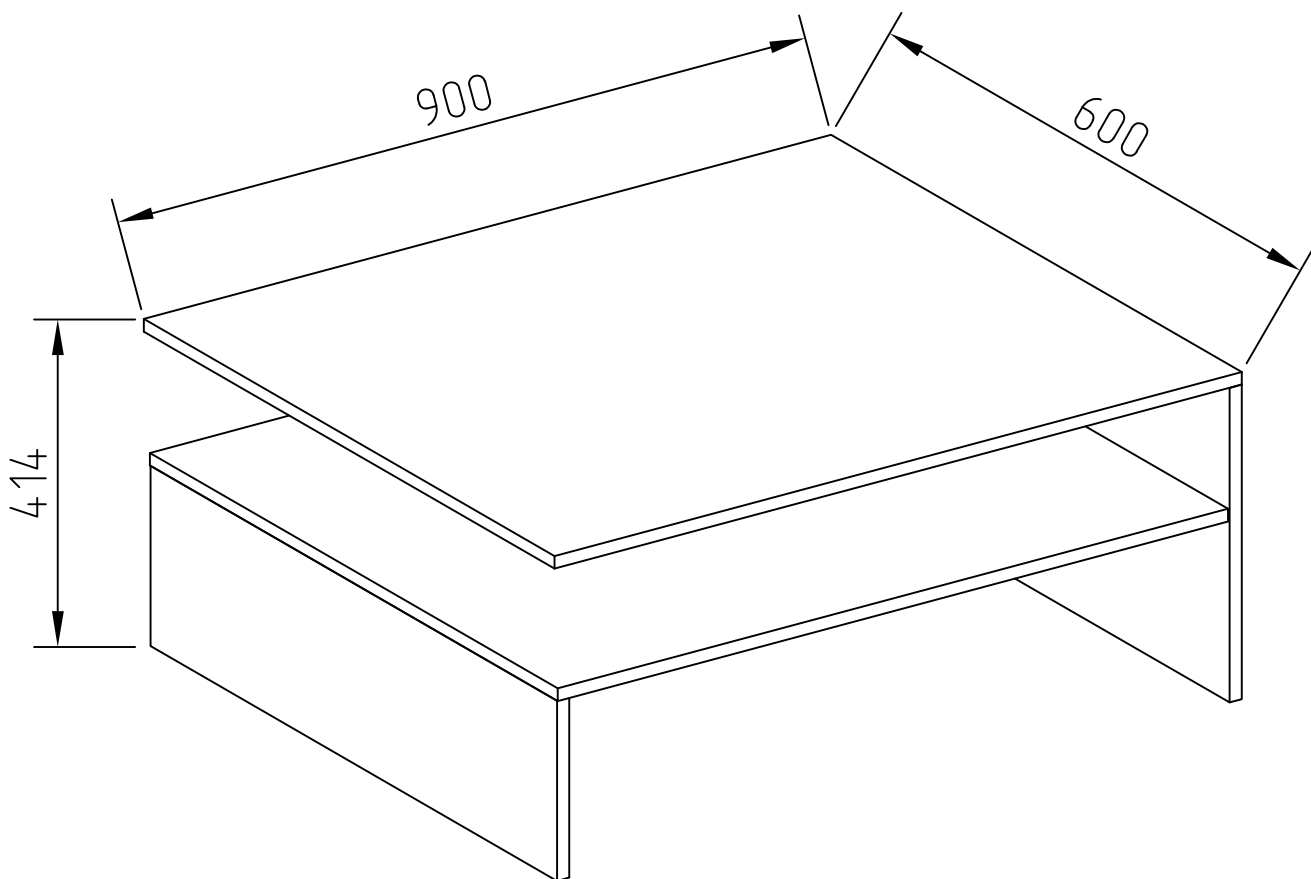
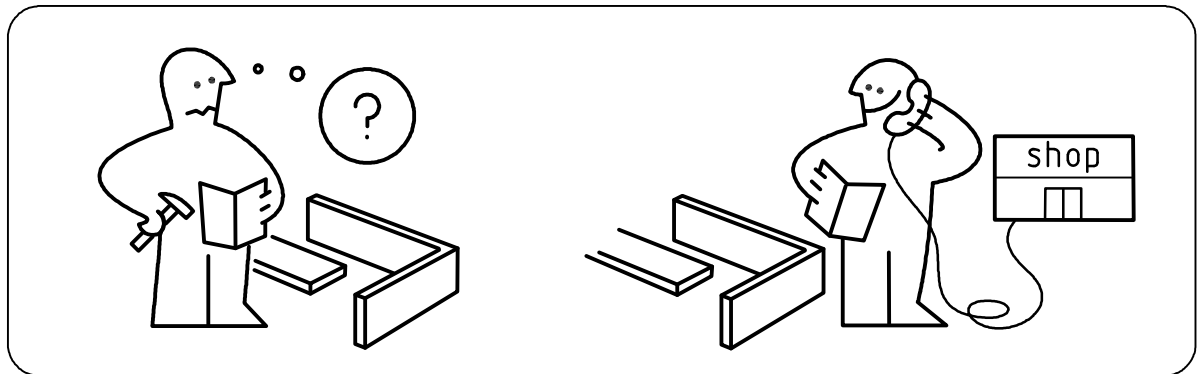
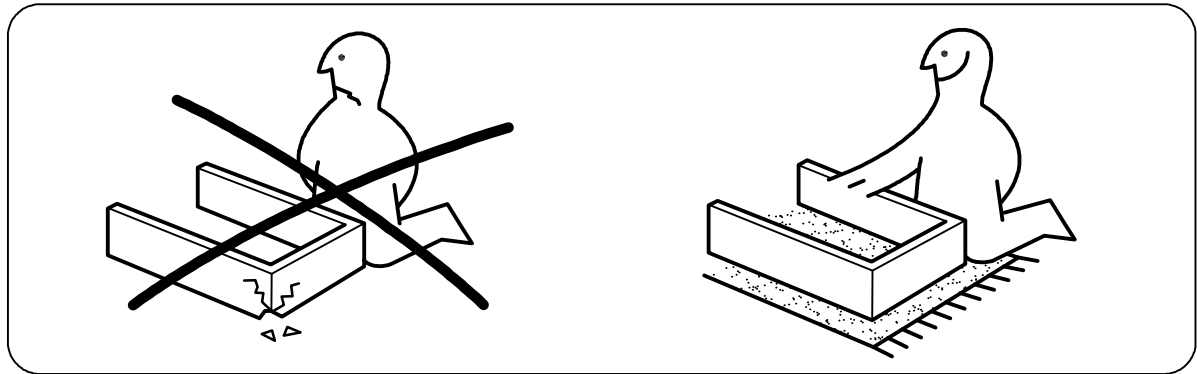
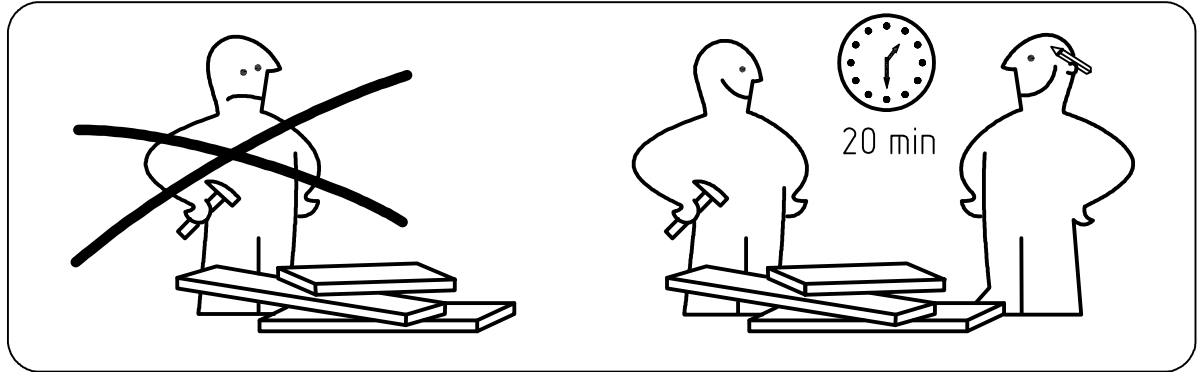
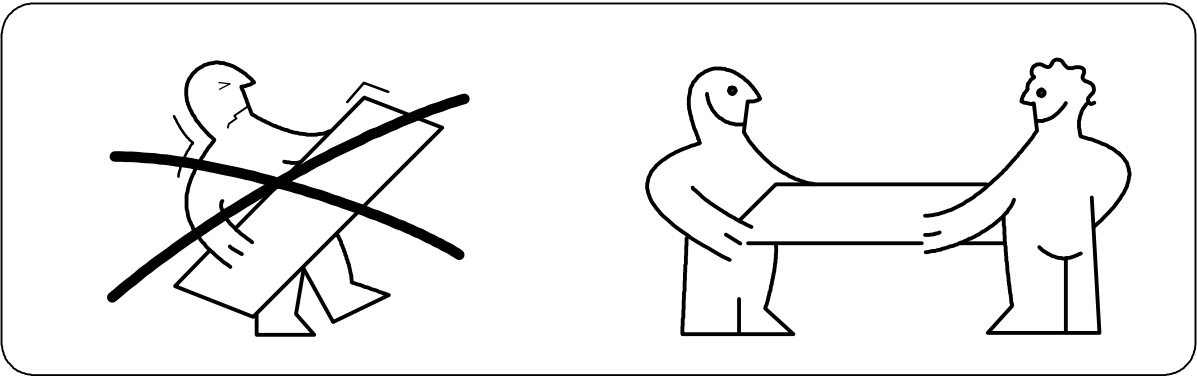
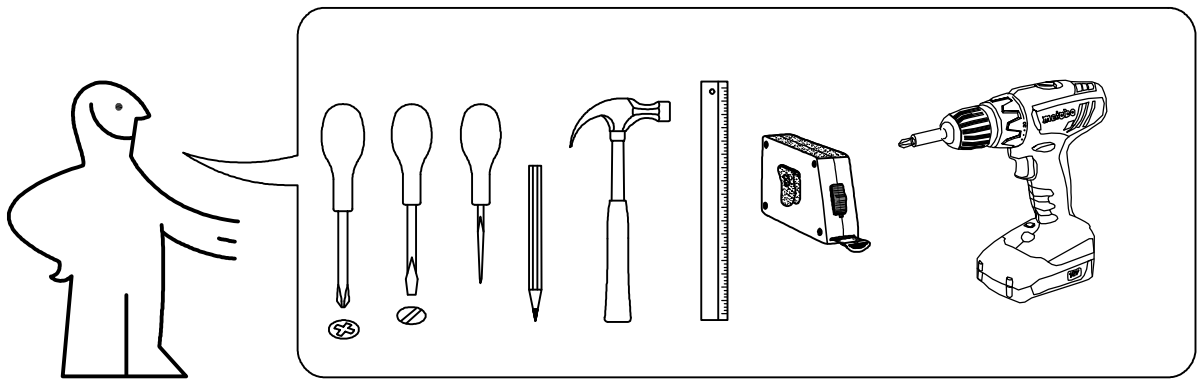






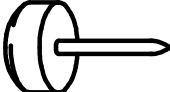
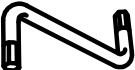


MERCI

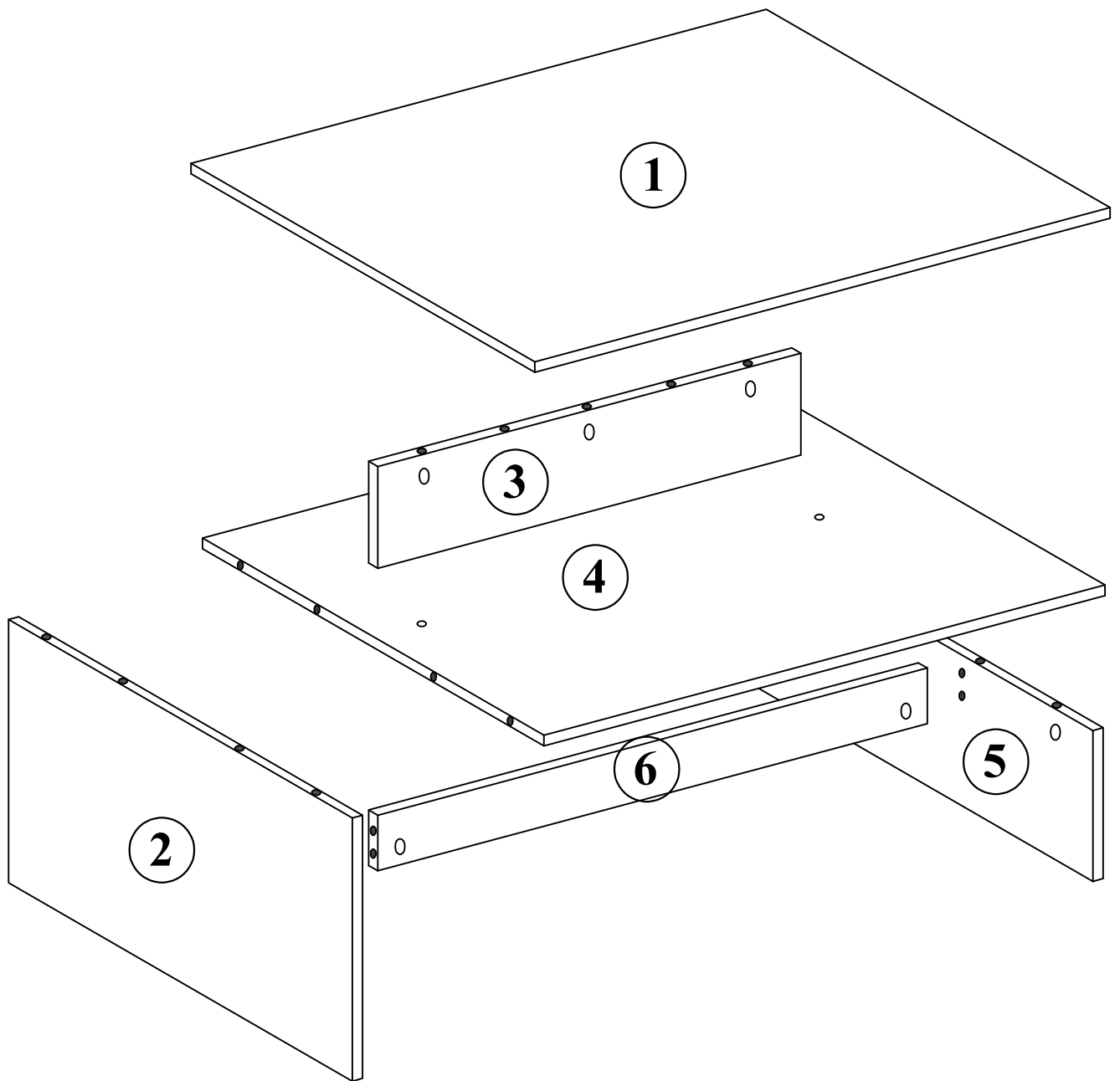
coffee table






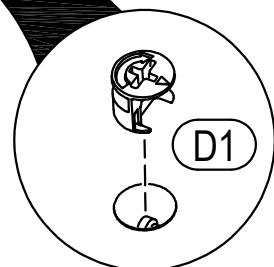
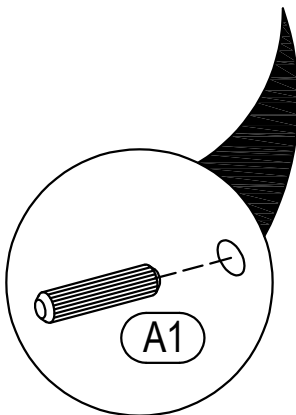
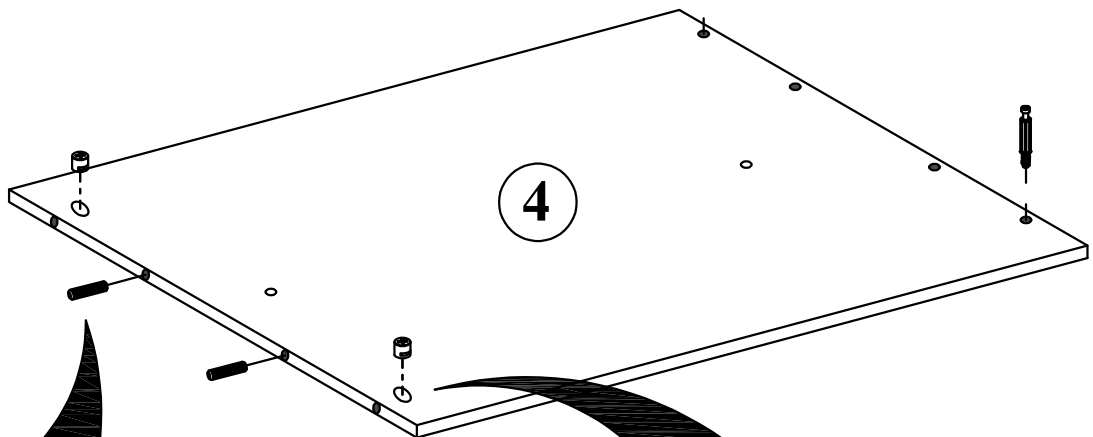
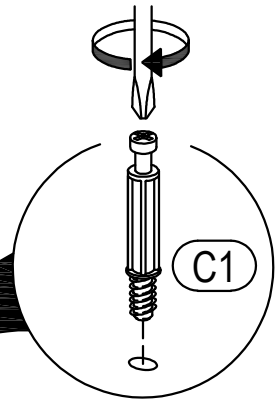
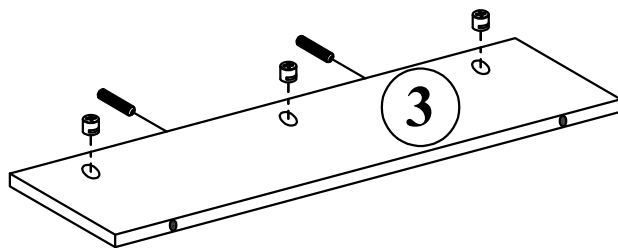
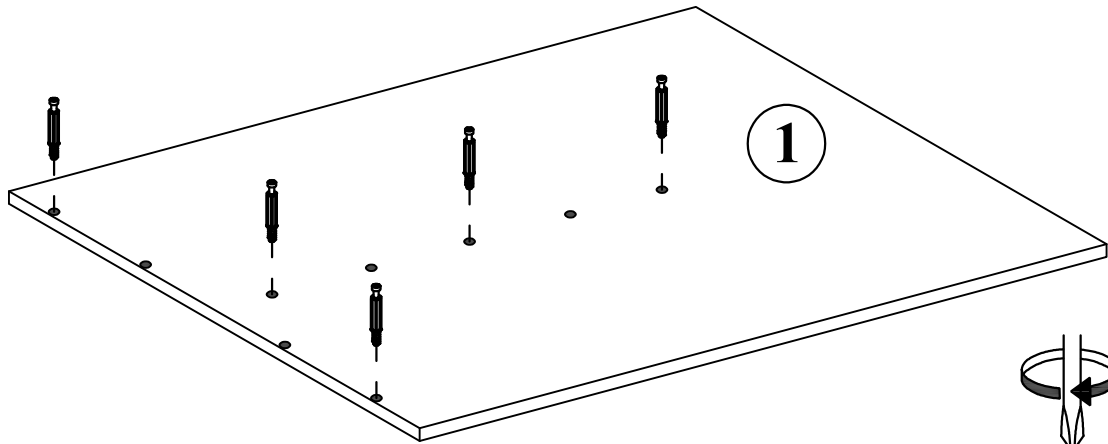


 (C1) 6*43mm x11	 (D1) 15/16 x11	 (D) ϕ 20mm x2
 (B1) 6,3*50mm x2	 (A1) 8*30mm x10	 (D) ϕ 20mm x9
 (K1) x4	 (R4) N°4 x1	

No	a*b	x
1	900x600	1
2	398x598	1
3	662x154	1
4	878x596	1
5	228x594	1
6	860x84	1



 (C1) 6*43mm x7	 (D1) 15/16 x5	 (A1) 8*30mm x4
--	---	--





C1 6*43mm x4



D1 15/16 x6



A1 8*30mm x6

