

SHEMA MONTAŽE

Krevet 90/140x200 sa 2 podnice sa 18 letvica

“VAŽNO - PROČITATI PAŽLJIVO - SAČUVATI ZA BUDUĆU UPORABU”

PROIZVOD NAMIJENJEN ISKLJUČIVO ZA KUĆNU UPORABU!

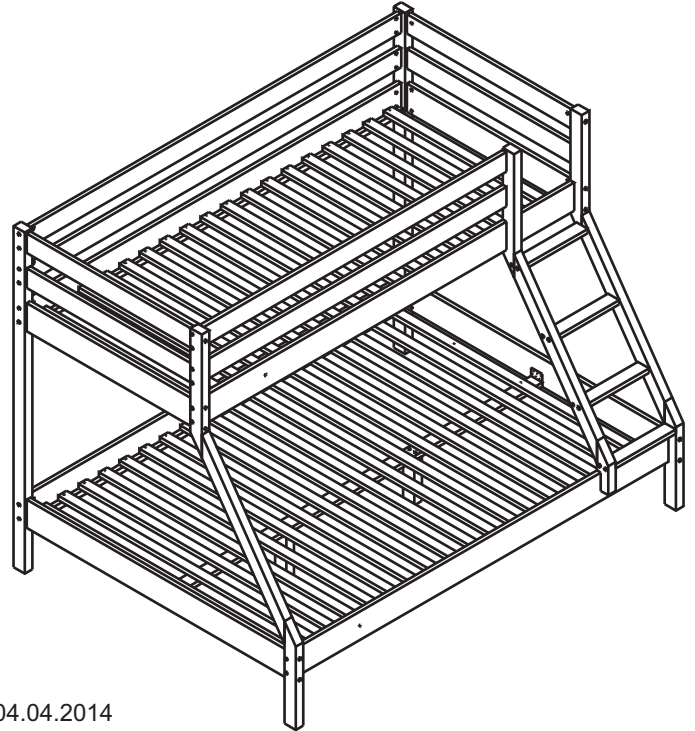
UPORABA KREVETA ZA OSOBE STARIJE OD 6 GODINA!

UPUTE ZA MONTAŽU:

1. PAŽLJIVO PROČITAJTE UPUTE ZA MONTAŽU
2. PRIPREMITE SVE DIJELOVE NAMJEŠTAJA
3. PRIKUPITE I PROVJERITE OKOVE ZA MONTAŽU
4. PRIPREMITE POTREBAN ALAT
5. PRIPREMITE PROSTOR ZA MONTAŽU
6. POČNITE MONTIRATI
7. SAČUVAJTE OVE UPUTE
8. PROIZVOD JE NAMIJENJEN ISKLJUČIVO ZA KUĆNU UPORABU



NEMOJTE UPOTREBLJAVATI SILU PRILIKOM SKLAPANJA NAKON NEKOG VREMENA PONOVRNO PRITEGNITE VIJKE ČUVAJTE UPUTE ZA MONTAŽU U SLUČAJU NEDOSTATKA NEKOG DIJELA NAJBOLJE ĆE BITI DA KONTAKTIRATE PRODAJNO MJESTO



UPUTE ZA ODRŽAVANJE:

1. PAŽLJIVO OBRISATI PRAŠINU
2. PREBRISATI ČISTOM, MEKOM TKANINOM NAVLAŽENOJ U BLAGOJ OTOPINI SAPUNA ILI DETERDŽENTA



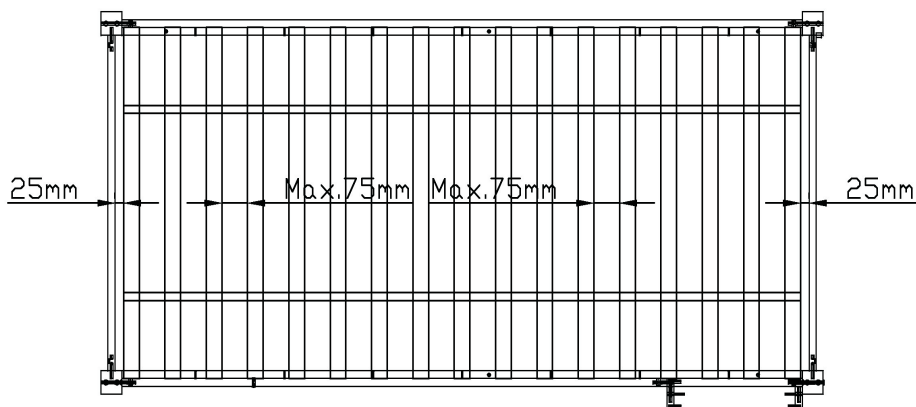
ZABRANJENA JE UPOTREBA KEMIKALIJA ILI BILO KAKVIH POMOĆNIH SREDSTAVA ZA RIBANJE, JAKIH SREDSTAVA ZA ČIŠĆENJE ILI ČELIČNE VUNE. ZABRANJENO JE ČIŠĆENJE SA PREVIŠE VODE/VLAGE

HRN EN 747-1:2012

HRN EN 747-2:2012

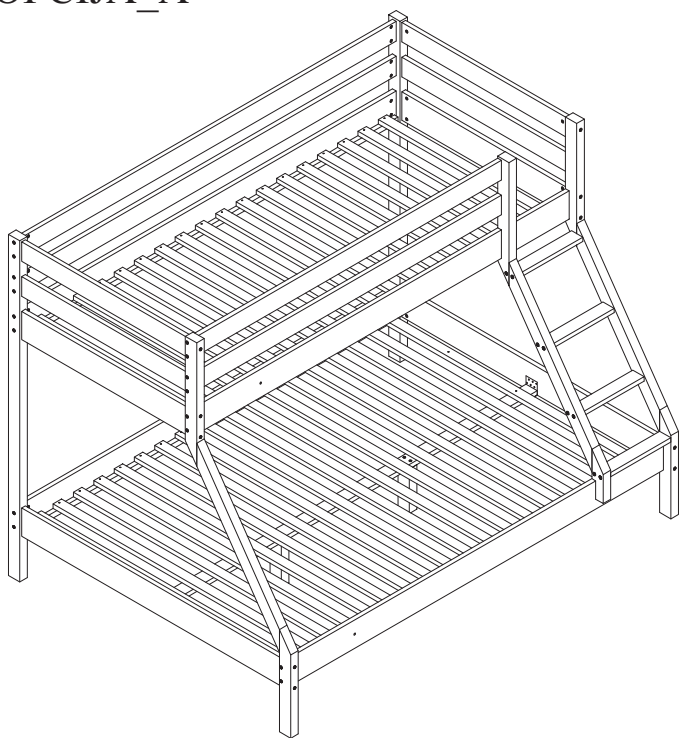
Br:000028-000-14 Datum: 04.04.2014

	PAPIR	LAMINAT	LAK	DRVO	TEKSTIL I KOŽA
OTOPINA SAPUNA	○	○	○	○	○
OTOPINA DETERDŽENTA		○	○		
POSEBNA NAPOMENA PROIZVOĐAČA					○

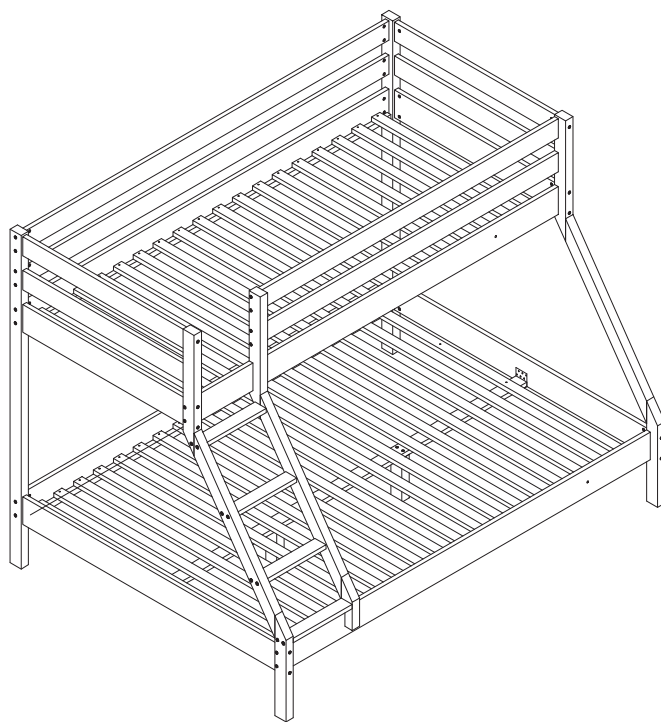


OPCIJE

OPCIJA_A

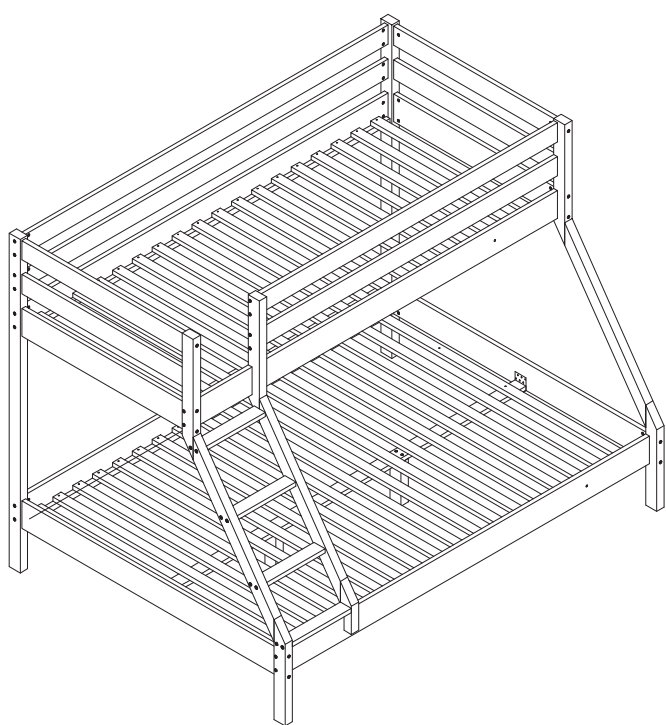


OPCIJA_B

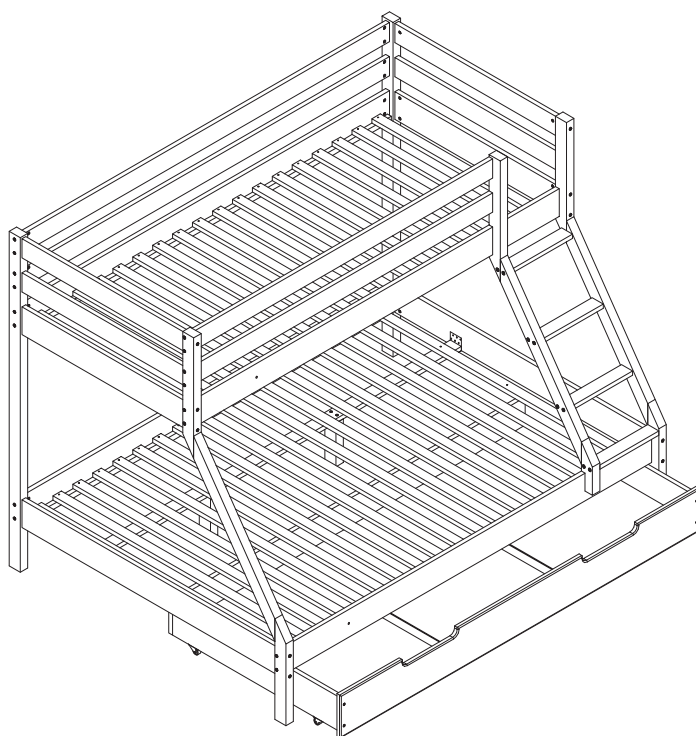


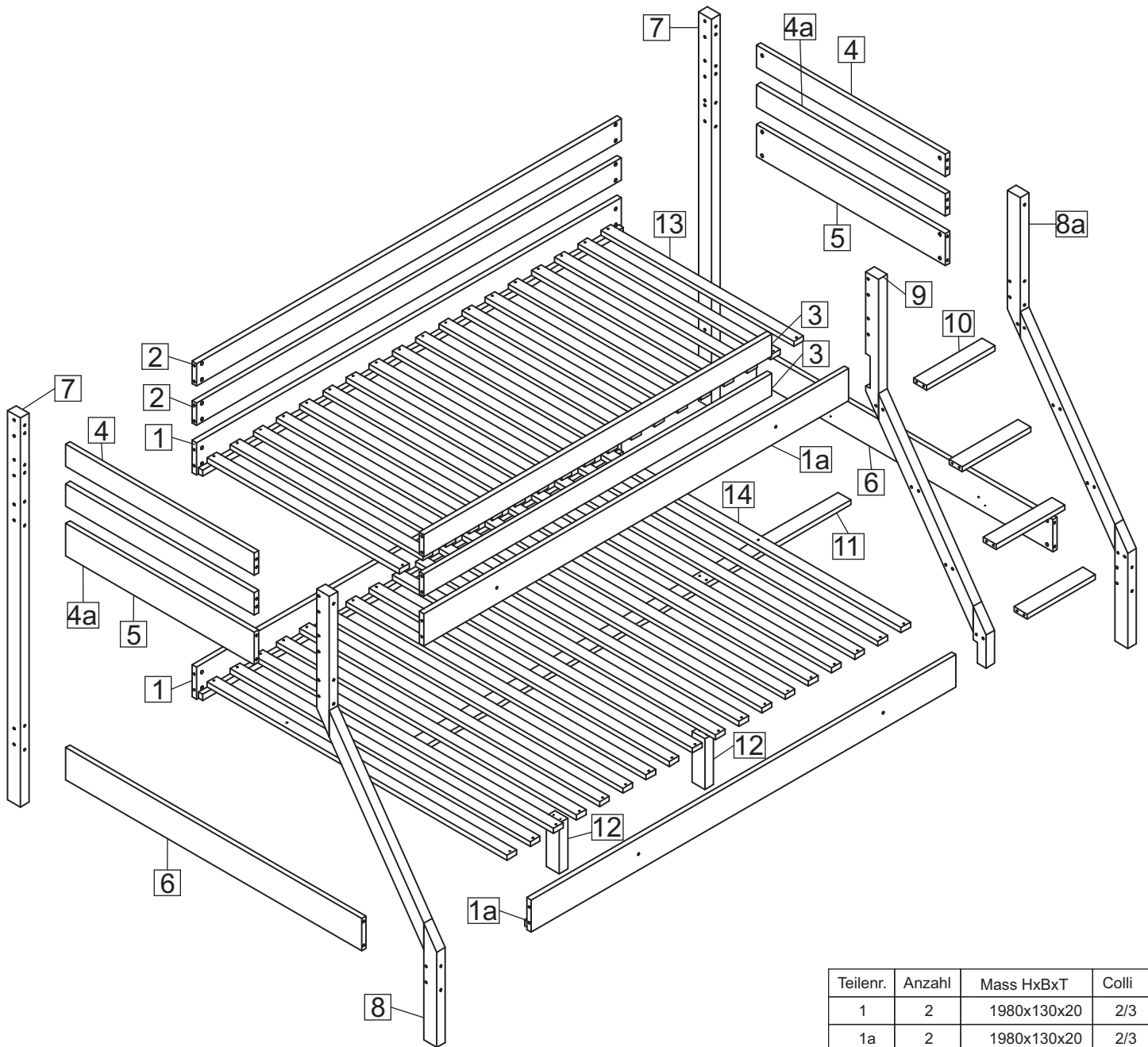
VARIJANTE

VARIJANTA_A



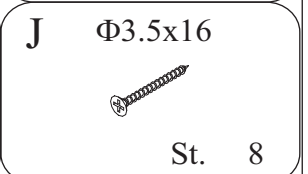
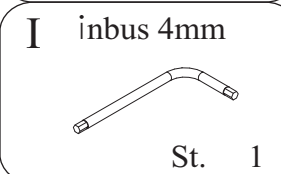
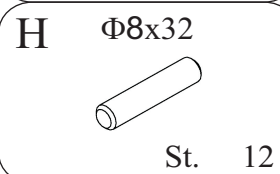
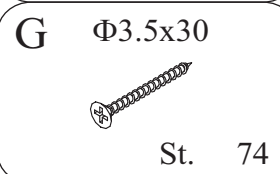
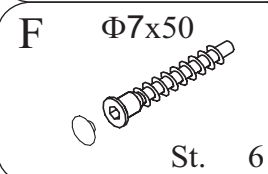
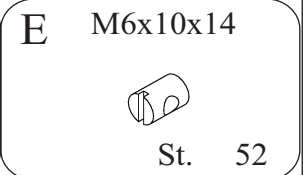
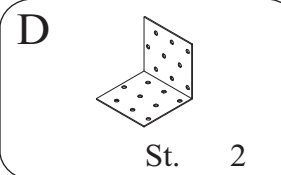
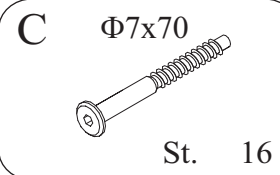
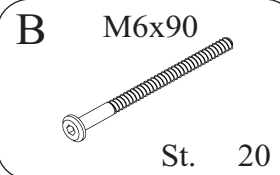
VARIJANTA_B





9	1	1310x60x40	2/3
10	4	350x60x25	1/3
11	1	2000x60x20	2/3
12	2	230x60x40	1/3
13	18	898x48x20	3/3
14	18	1400x48x20	3/3

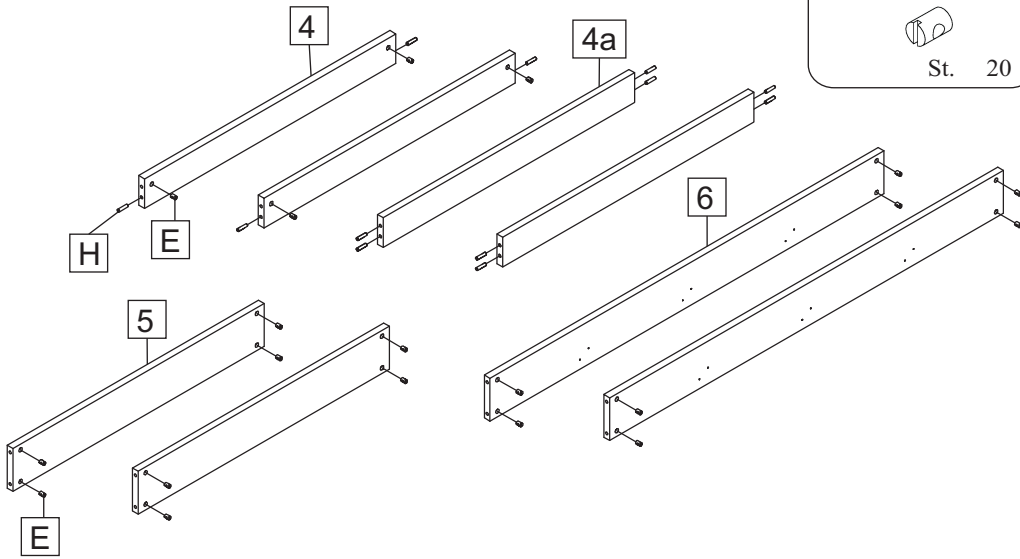
Teilenr.	Anzahl	Mass HxBxT	Colli
1	2	1980x130x20	2/3
1a	2	1980x130x20	2/3
2	2	1980x90x20	2/3
3	2	1620x90x20	1/3
4	2	880x90x20	1/3
4a	2	880x90x20	1/3
5	2	880x130x20	1/3
6	2	1380x130x20	2/3
7	1	1570x60x40	1/3
8	1	1570x60x40	1/3
8a	2	1570x60x40	1/3



1

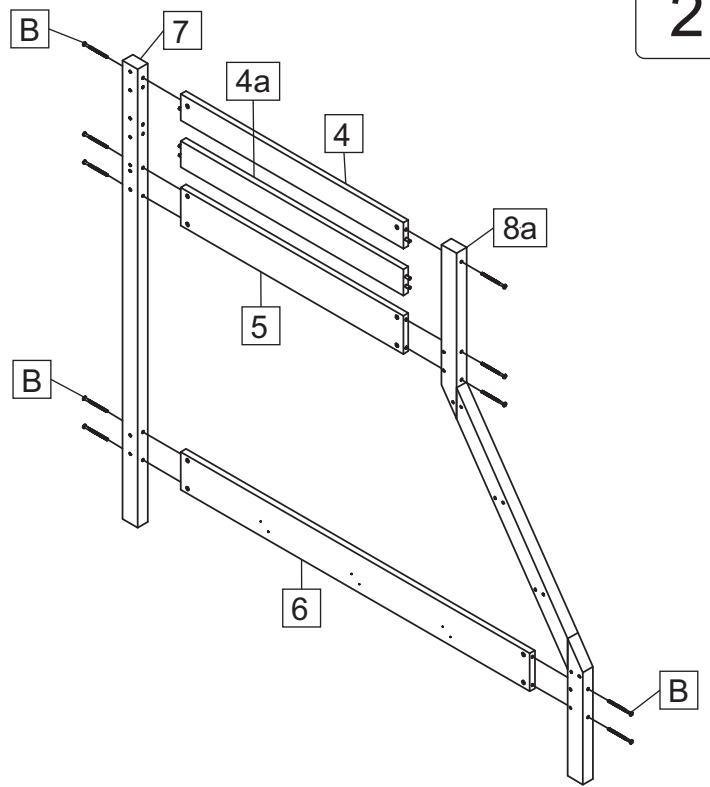
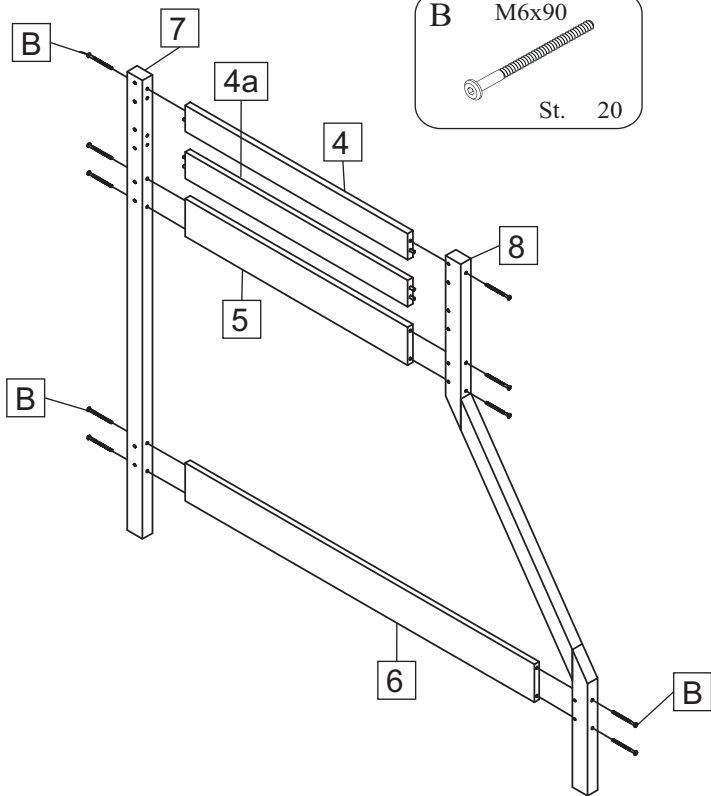
E M6x10x14
St. 20

H $\Phi 8 \times 32$
St. 12



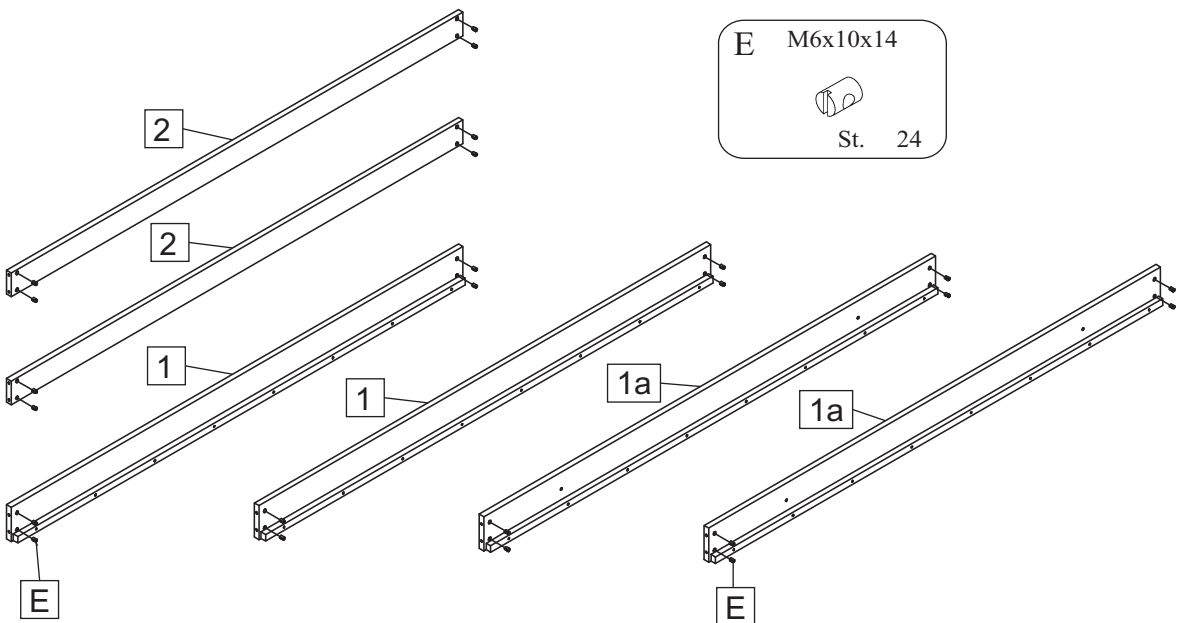
2

B M6x90
St. 20



3

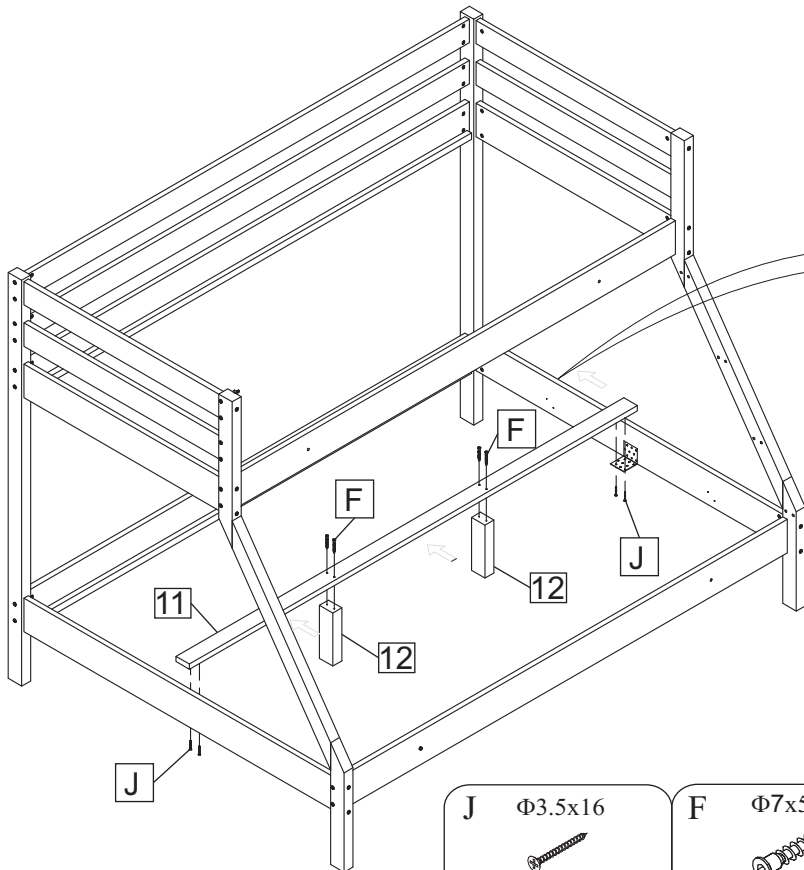
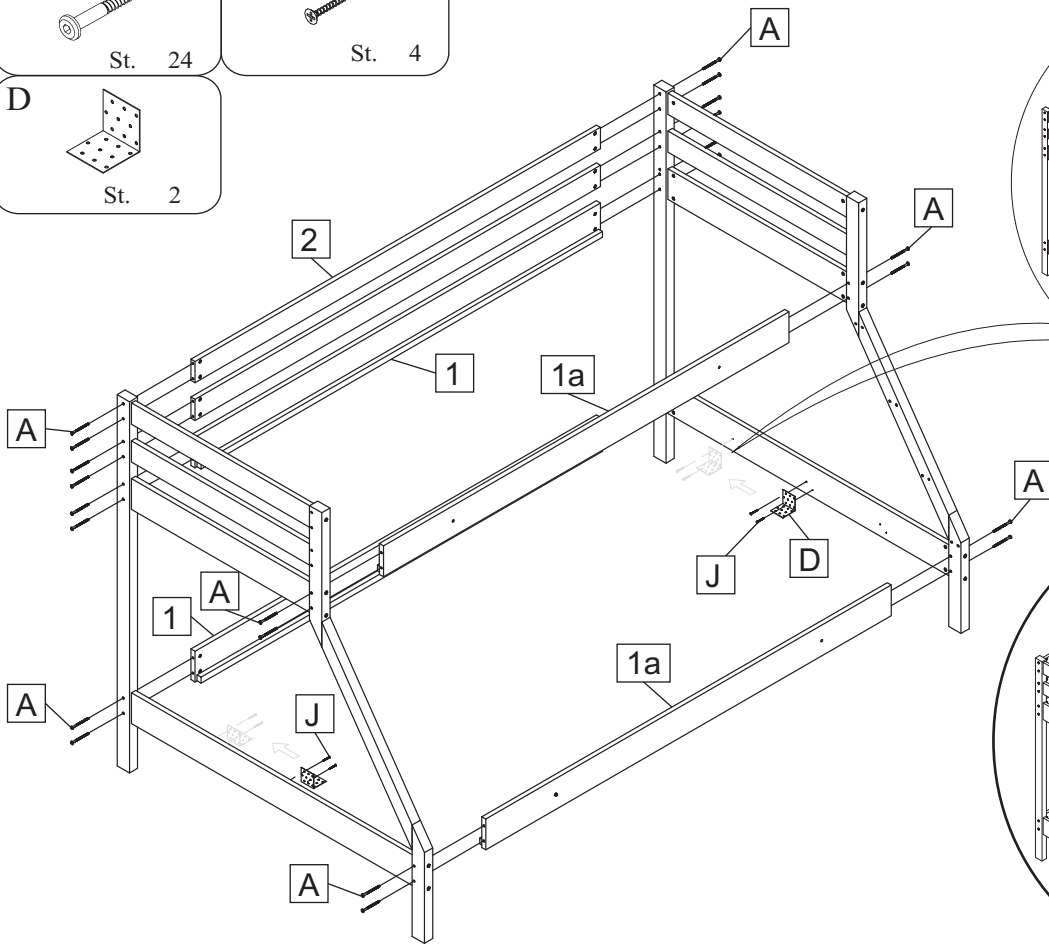
E M6x10x14
St. 24



A M6x70
St. 24

J $\Phi 3.5 \times 16$
St. 4

D
St. 2



J $\Phi 3.5 \times 16$
St. 4

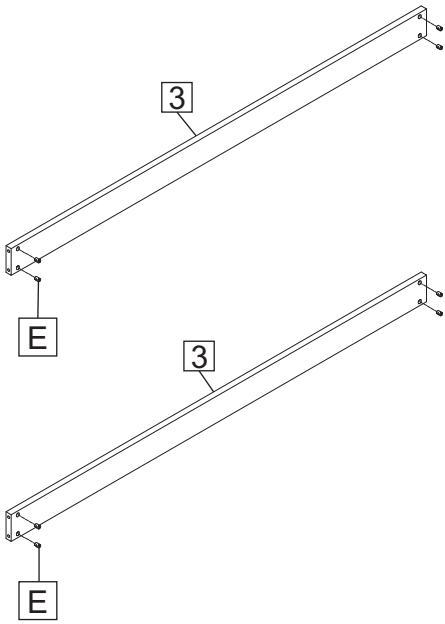
F $\Phi 7 \times 50$
St. 4

6

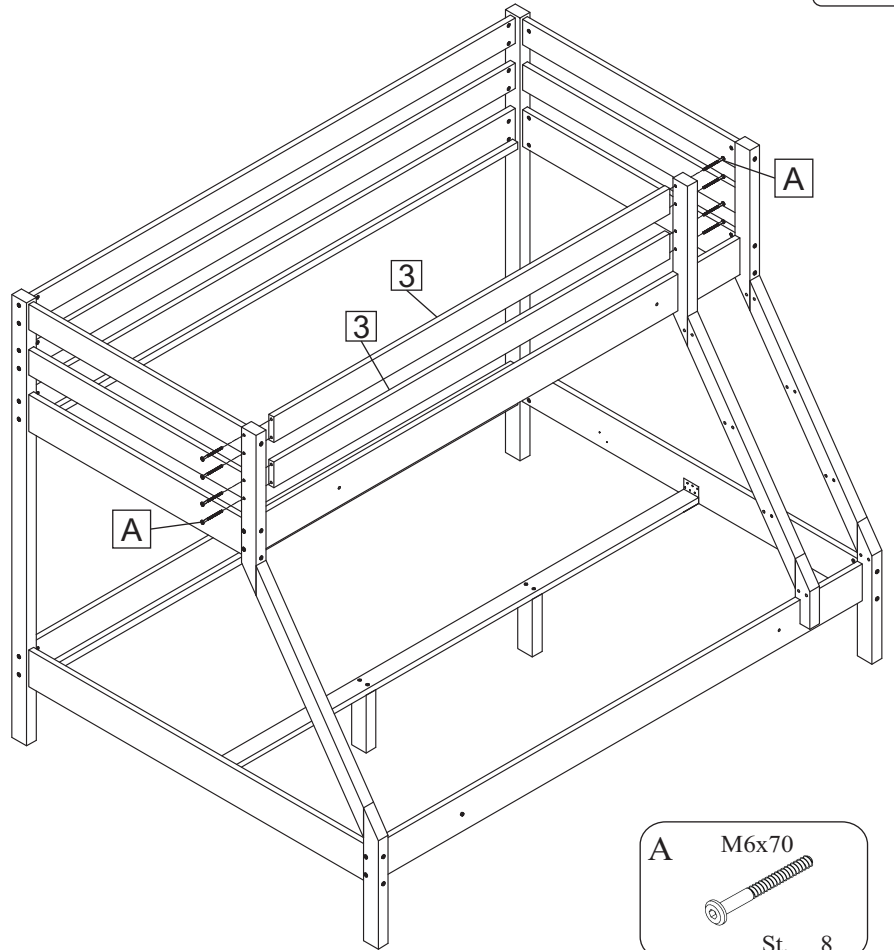
E M6x10x14



St. 8



7

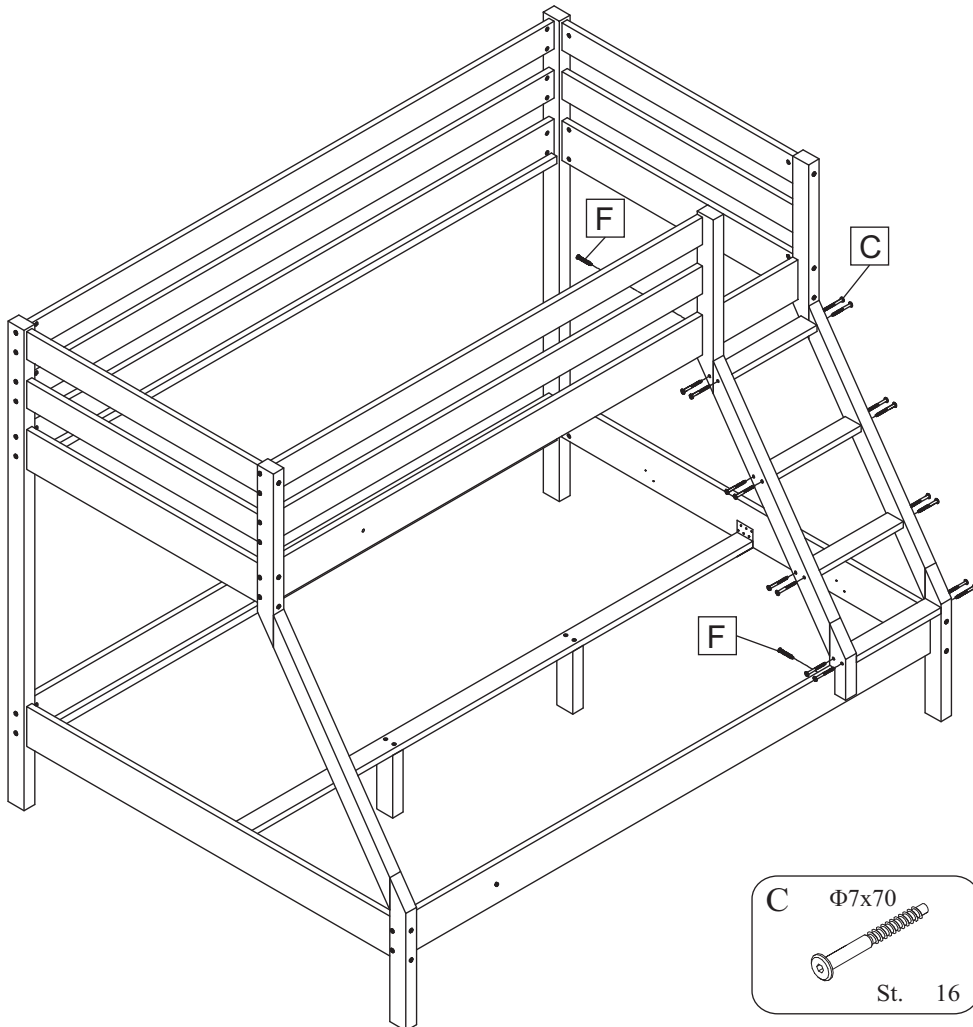


A M6x70

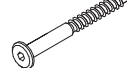


St. 8

8

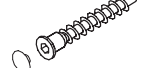


C Φ 7x70

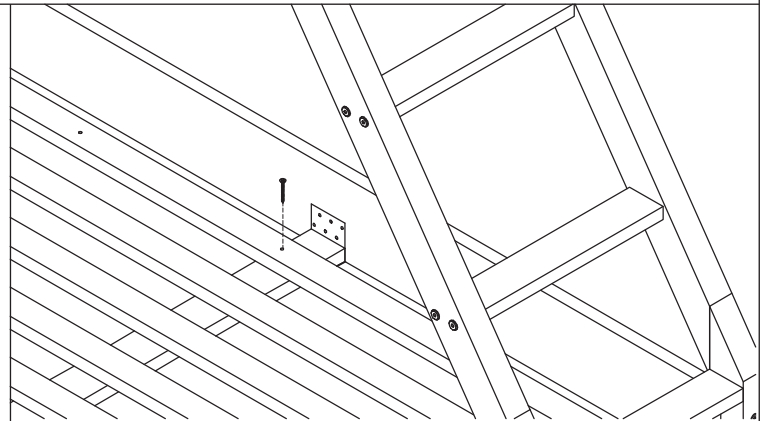
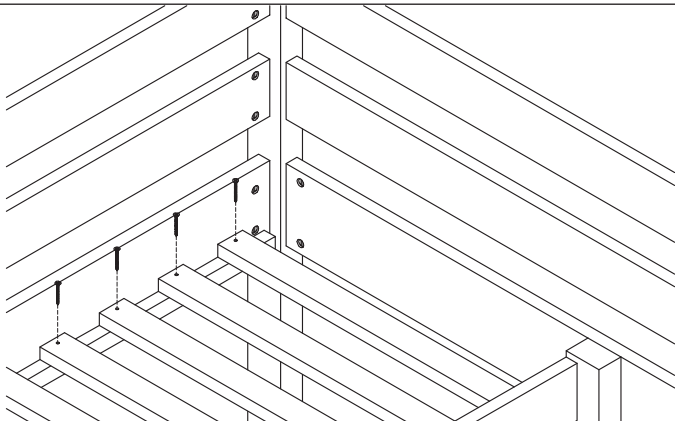
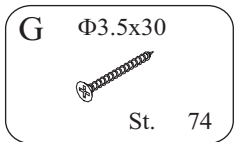
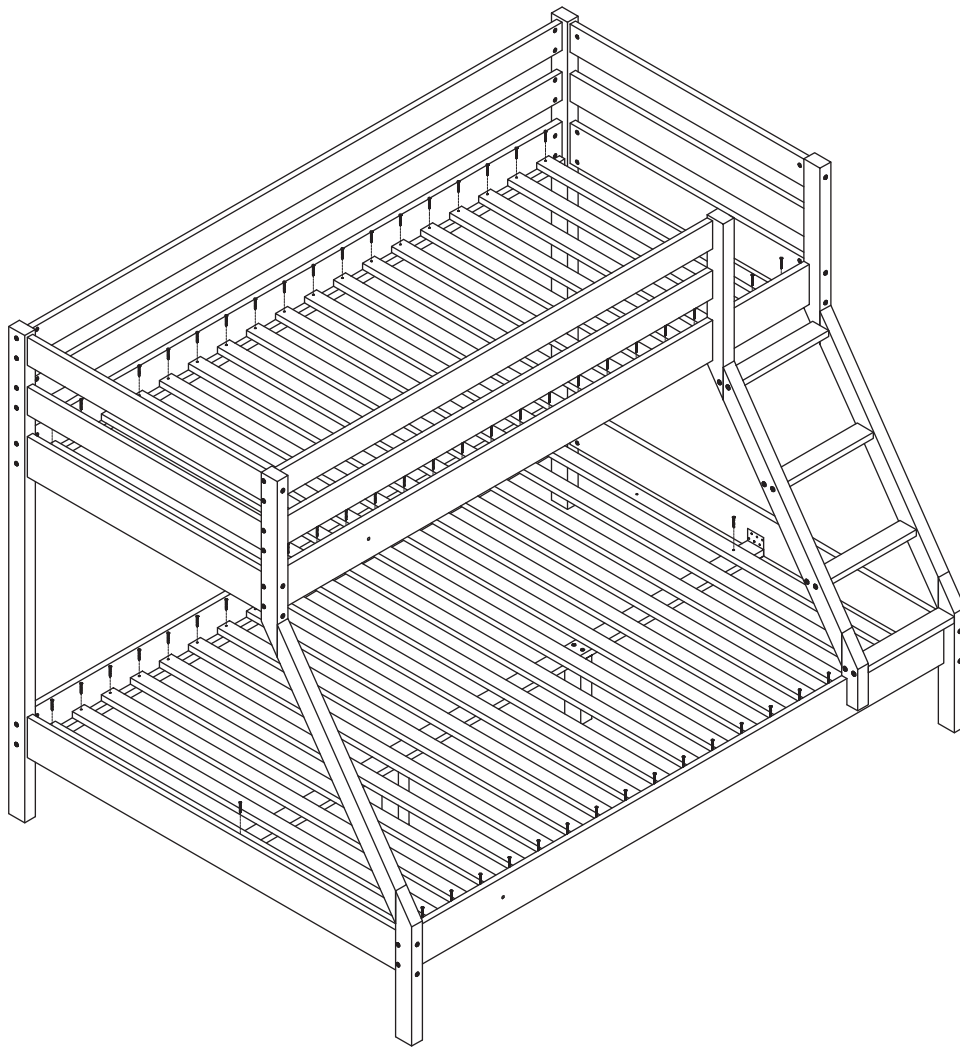


St. 16

F Φ 7x50

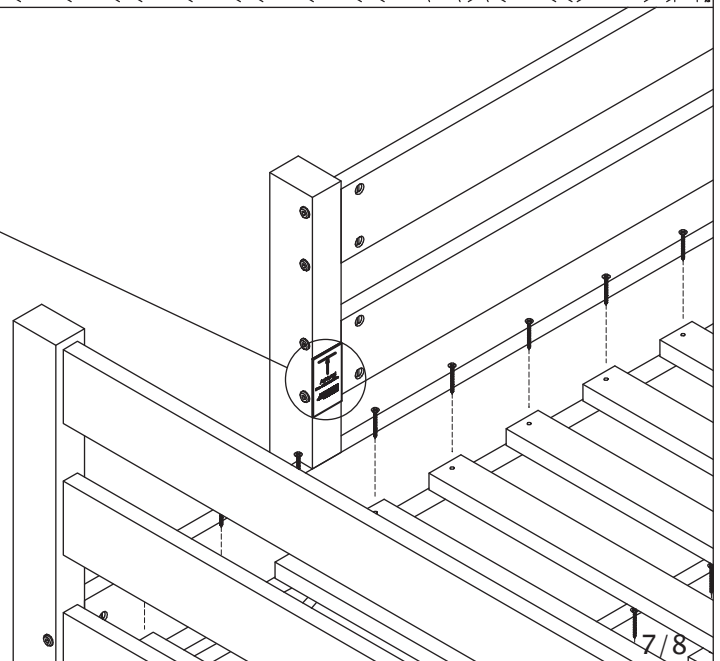


St. 2



Visina madraca ne smije
biti viša nego
visina označena na krevetu.
Gornji krevet nije za djecu
ispod 6 godina.

EN 747-1:2015(EN 747-1:2012 +A1:2015)
EN 747-2:2015(EN 747-2:2012 +A1:2015)
Br. 000156-000-16
Datum: 27.10.2016.



VAŽNO – PROČITATI PAŽLJIVO – SAČUVATI ZA BUDUĆU UPOTREBU

UPUTE ZA UPORABU DRVENIH KREVETA NA KAT

1. Montažni pribor (okovi) za učvršćivanje moraju uvijek biti ispravno pritegnuti, te je potrebno obratiti pažnju da se spojevi ne odvoje. Poželjno je redovno kontrolirati spojeve.
2. Molim da se krevet ne upotrebljava ukoliko je bilo koji dio strukture oštećen, slomljen ili nedostaje.
3. Visina madraca na krevetu na kat je određena visinom zaštitne ograde. Visina od gornje površine madraca do ruba zaštitne ograde ne smije biti manja od 16 cm. Preporučena maksimalna visina madraca na gornjem krevetu je 16 cm i oznaka visine madraca se nalazi na bočnoj stranici kreveta.
4. Dimenzije madraca za krevet su 90x200cm, max. visina 16cm.
5. Upozorenje: gornji krevet kod kreveta na kat nisu prikladni za djecu ispod 6 godina zbog rizika od ozljeda zadobivenih padom.
6. Molimo obratiti pozornost da postoji opasnost od gušenja djeteta predmetima poput užadi, vezica, konopa, remena za vezivanje i pojaseva pričvršćenih ili obješenih na krevet na kat.
7. Upozorenje: djeca se mogu zaglaviti između kreveta i zida. Kako bi se izbjegao rizik od teških ozljeda, udaljenost između gornje sigurnosne ograde i zida ne smije prijeći 75mm ili mora biti veći od 230 mm.