



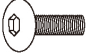


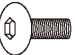




Assembly Instructions / Navodila za montažo/Montageanleitungen

JORDAN

| | | | | |
|---|--|---|--|--|
|  | A  X1 | B  B-1 B-2 X1 | C  X1 | D  Ø6X20mmX1 |
|  | E  Ø6X40mmX4 | F  Ø6X16mmX4 | G  Ø6X16mmX9 | H  5# X1 |

