





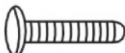
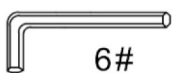
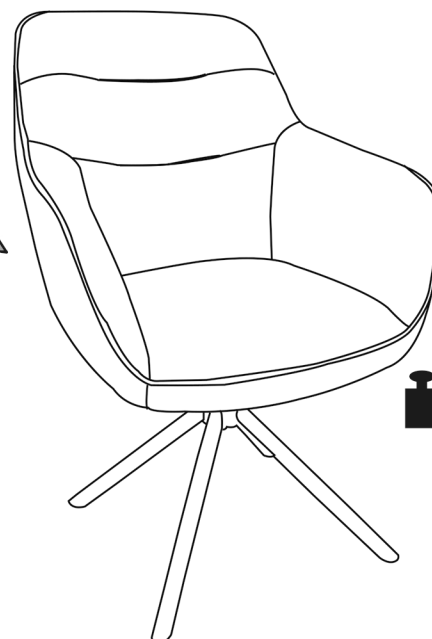
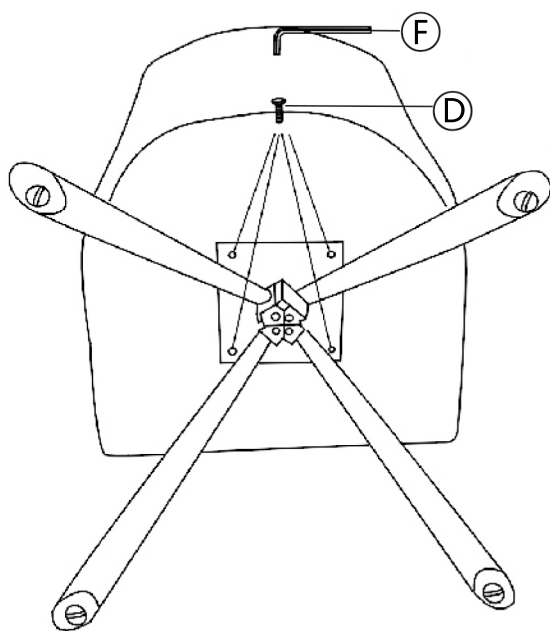
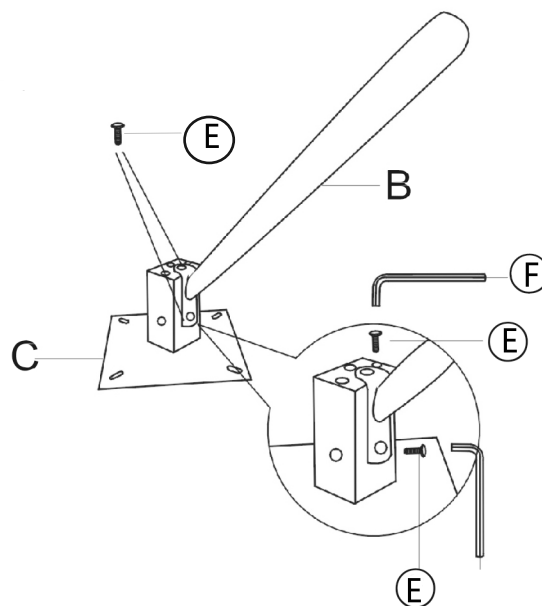


KANADER

	<p>A</p>  <p>x1</p>	<p>B</p>  <p>x4</p>	<p>C</p>  <p>x1</p>
	<p>D</p>  <p>M6*10 x4</p>	<p>E</p>  <p>M6*16 x8</p>	<p>F</p>  <p>6# x1</p>



 max.120 kg