

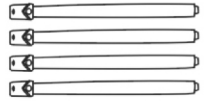



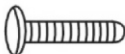
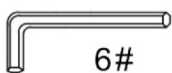
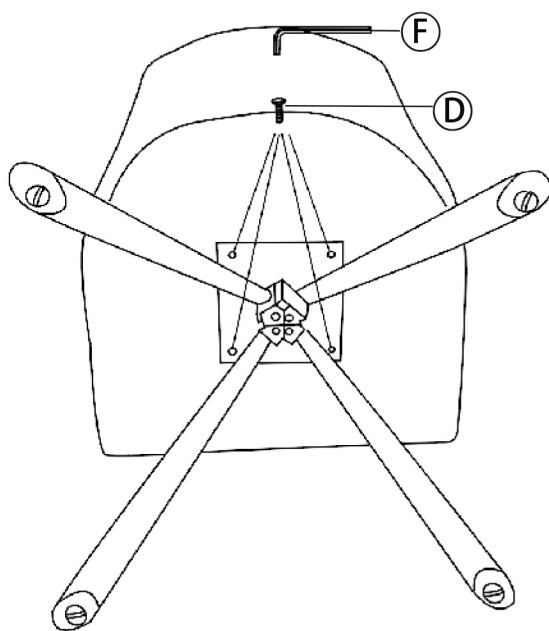
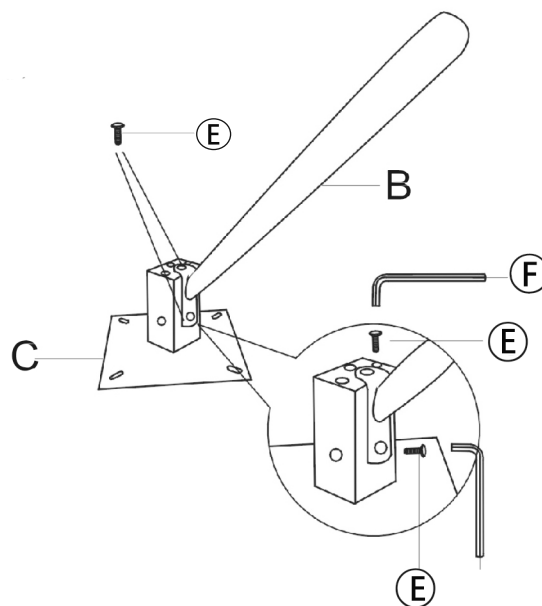


KANAD

| | | | |
|--|---|---|--|
|  | <p>A</p>  <p>x1</p> | <p>B</p>  <p>x4</p> | <p>C</p>  <p>x1</p> |
|  | <p>D</p>  <p>M6*10 x4</p> | <p>E</p>  <p>M6*16 x8</p> | <p>F</p>  <p>6# x1</p> |



 max.120 kg