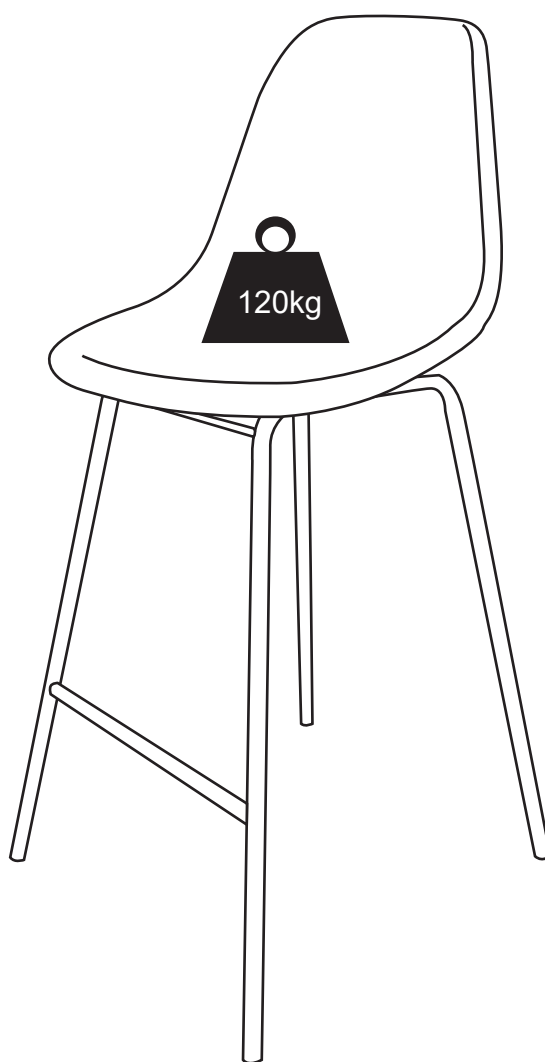
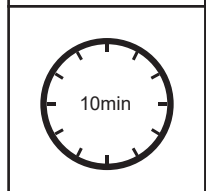
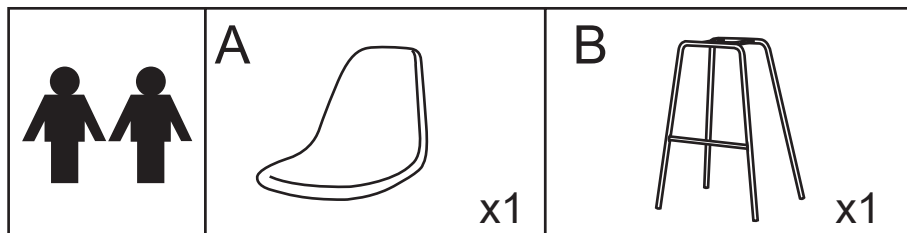





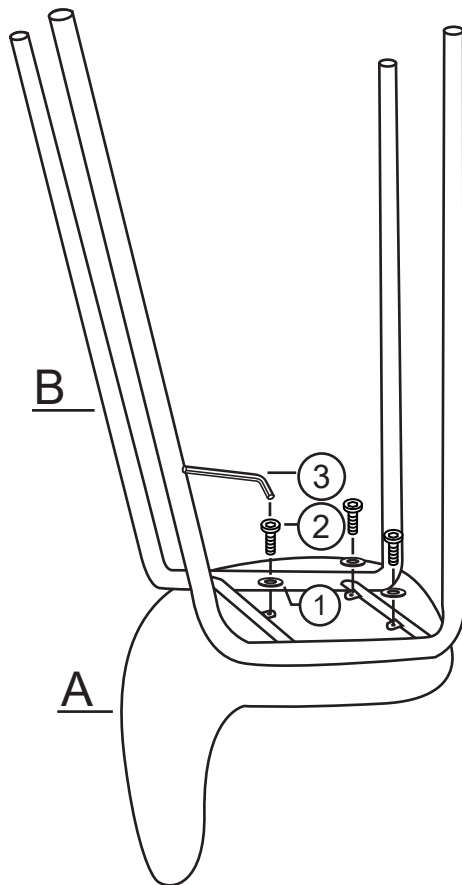
# Assembly Instructions/Navodila za montažo/Montageanleitungen

## LUMA



|   |   |   |  |  |
|---|---|---|--|--|
| <b>①</b><br><br>x3 | <b>②</b><br><br>M6x16mm x3 | <b>③</b><br><br>X1 |  |  |
|---|---|---|--|--|

1



2

