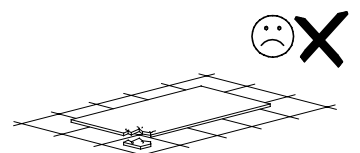
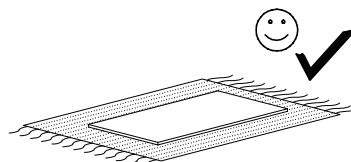
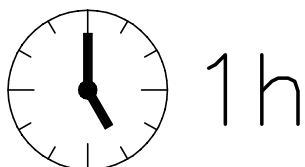
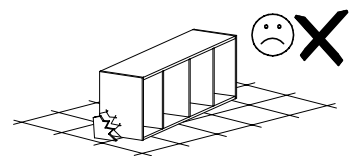
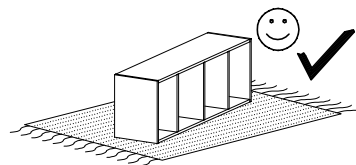
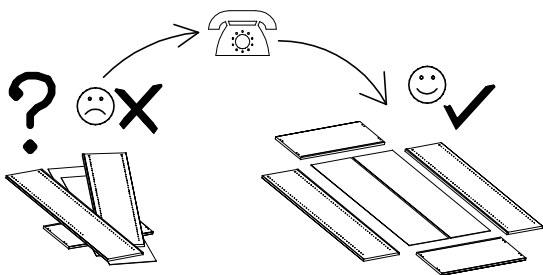
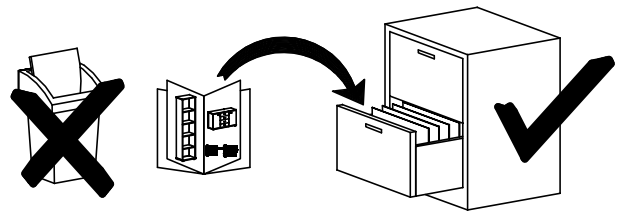
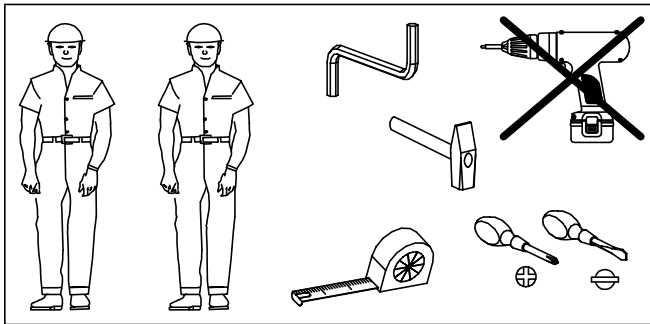
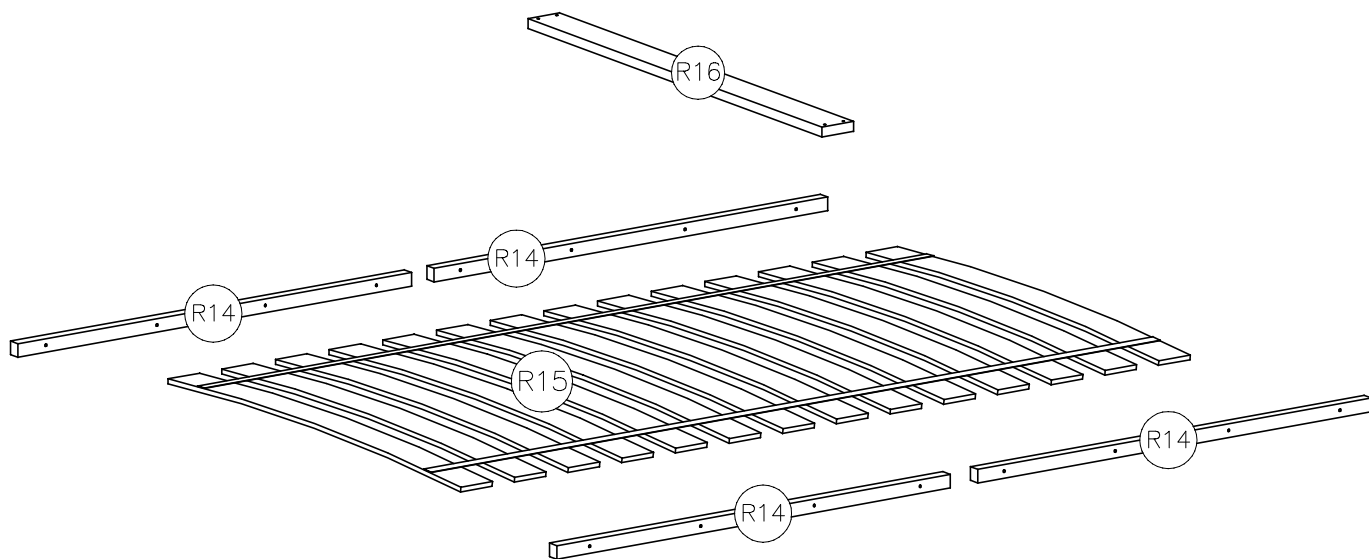
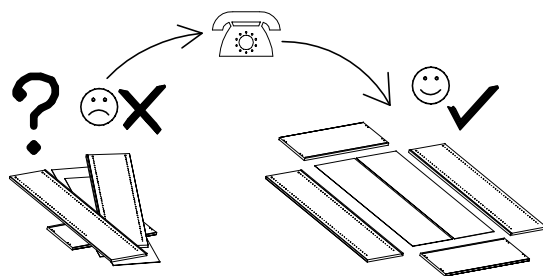
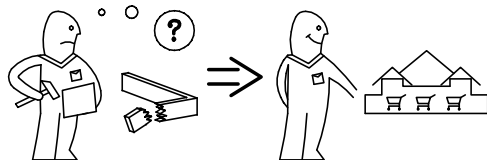
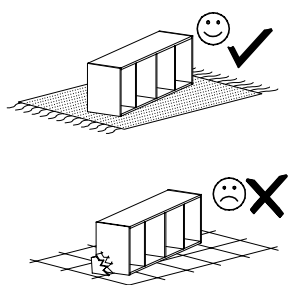


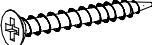
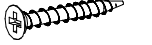

# DODATKOWE SPANIE

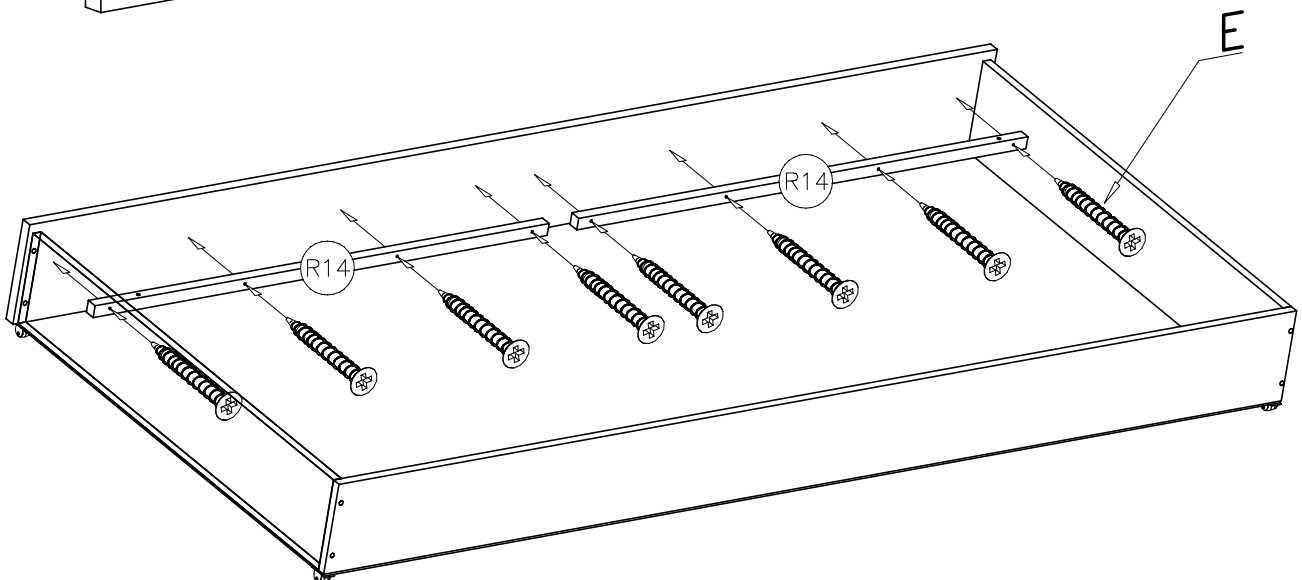
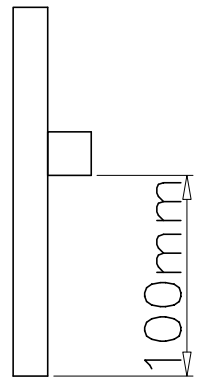
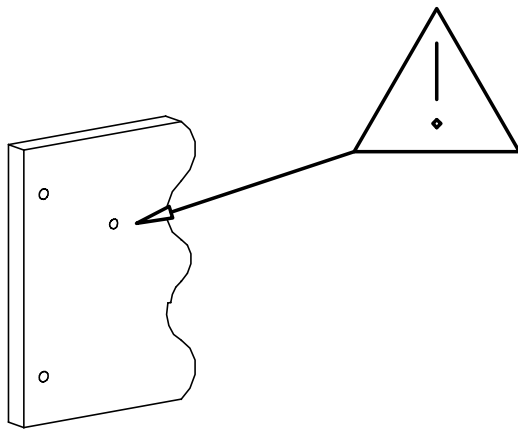
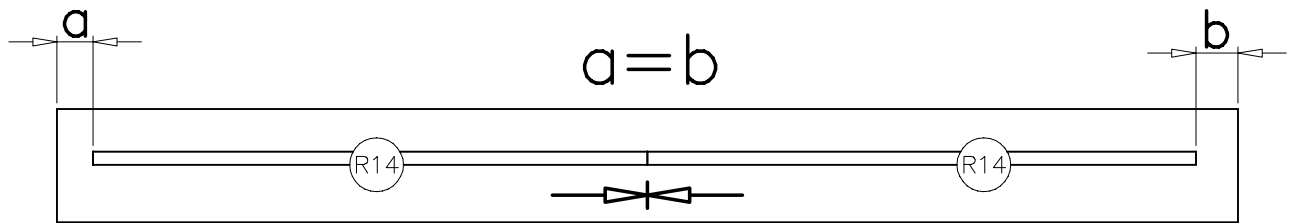
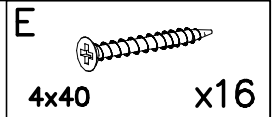
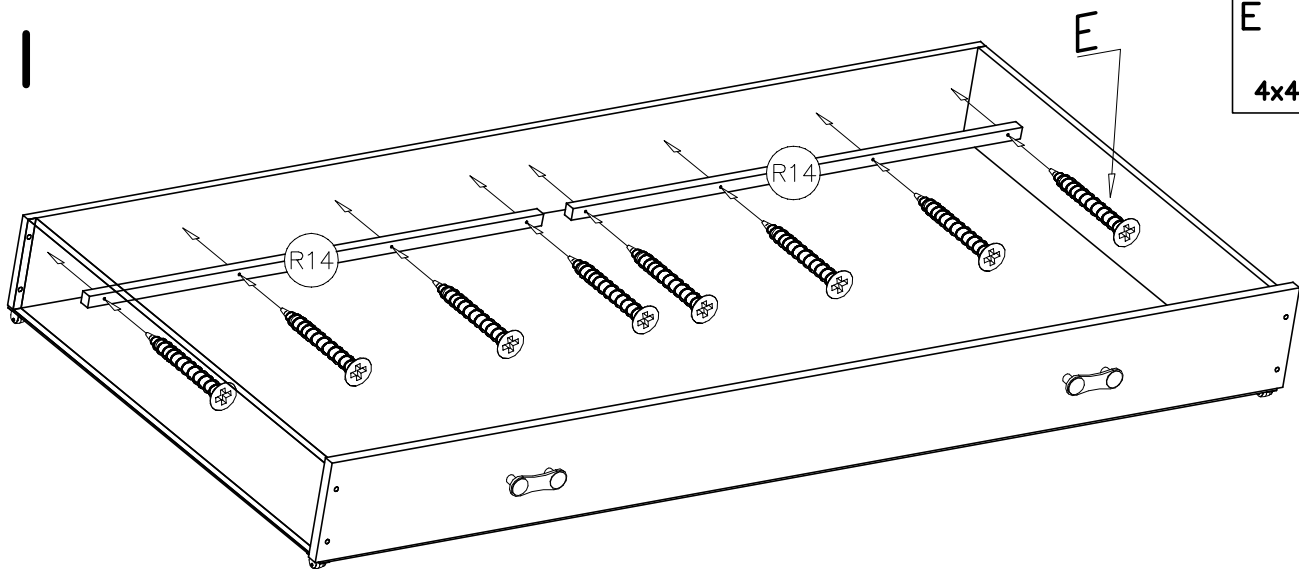
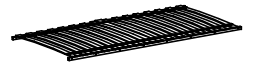


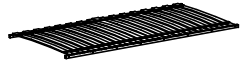


nr	Menge Ilość Quantity
R14	4
R15	1
R16	1

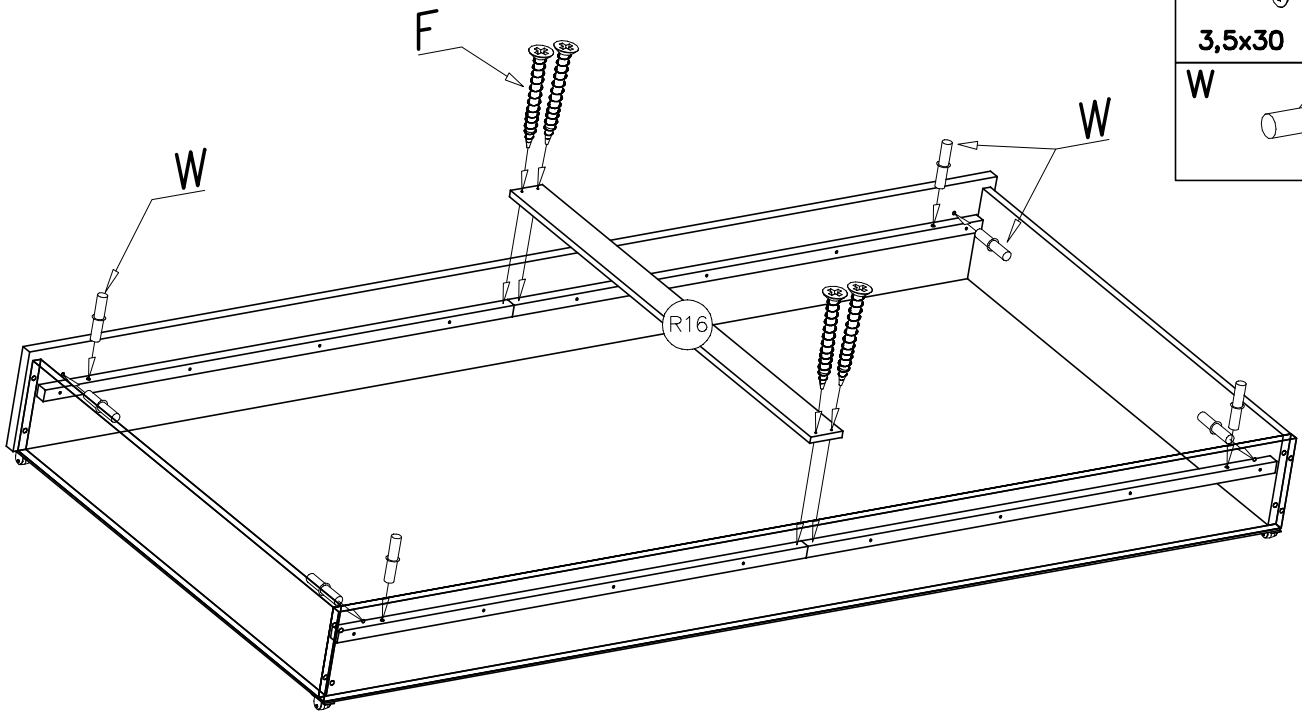


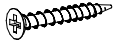

E		F		W	
4x40	x16	3,5x30	x4		x8





II



F		
	3,5x30	x4
W		
		x8

III

