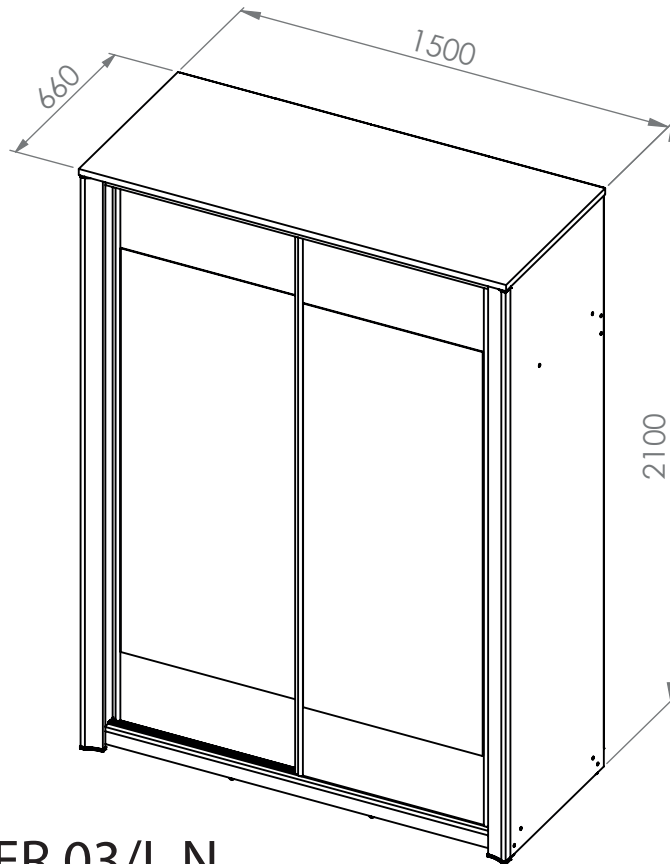
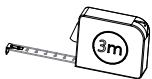
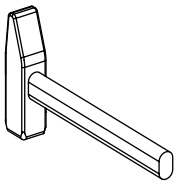
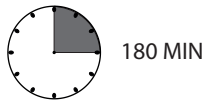
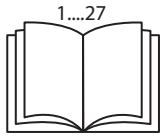
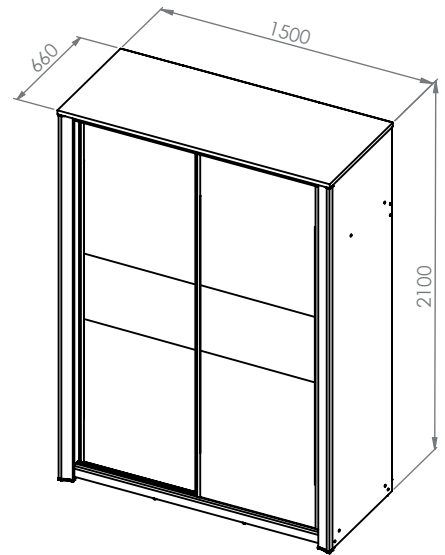
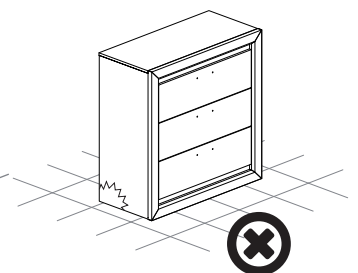
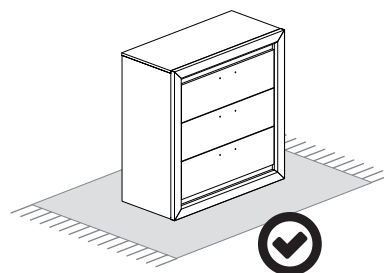
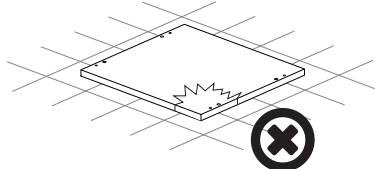
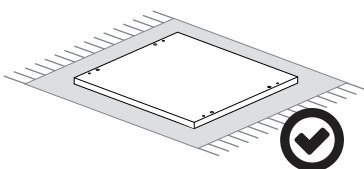


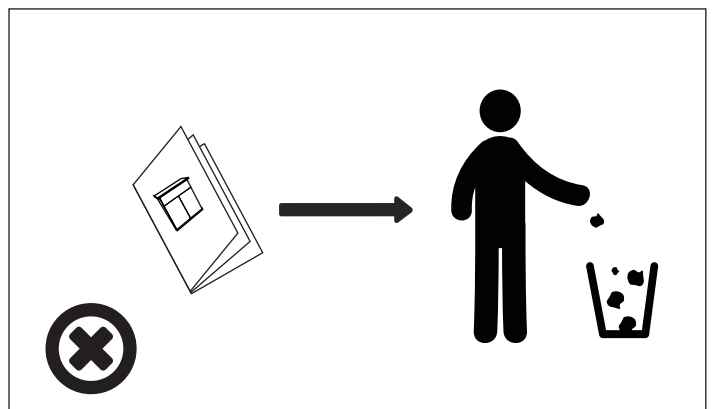
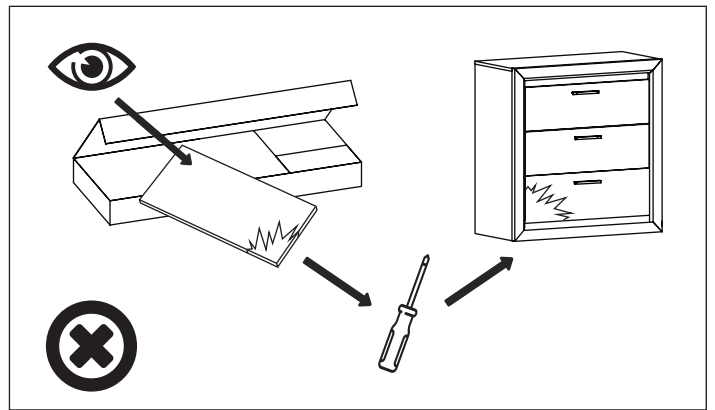
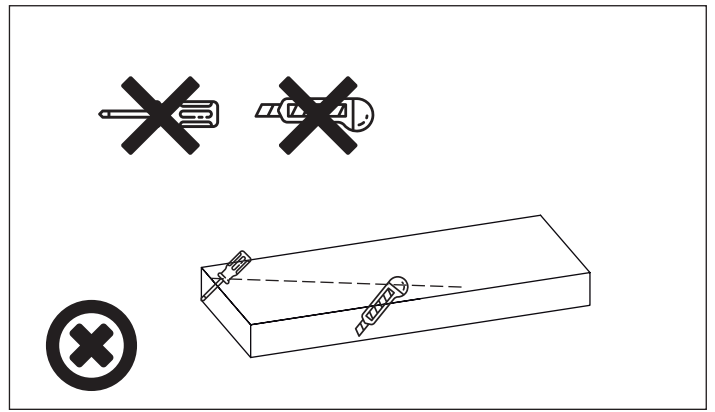


OLIWIER 03/D N

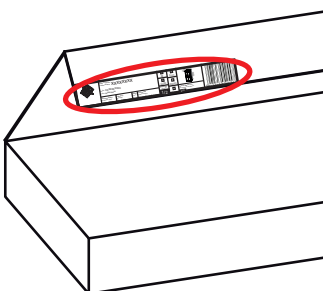


OLIWIER 03/L N



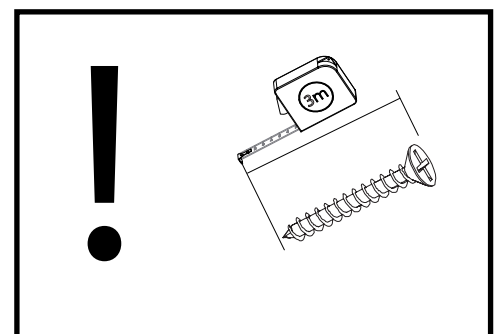
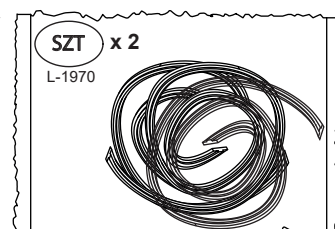
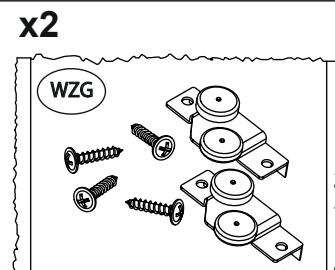
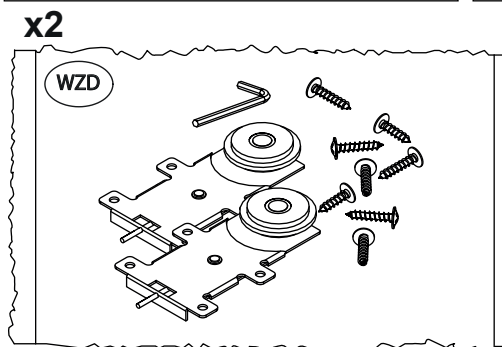
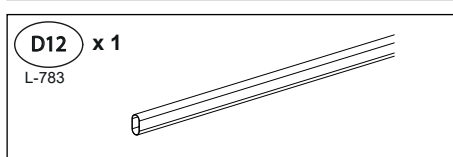
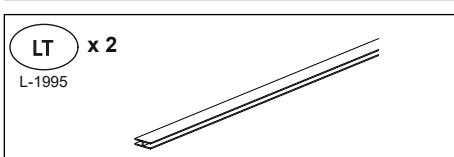
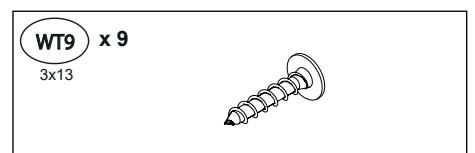
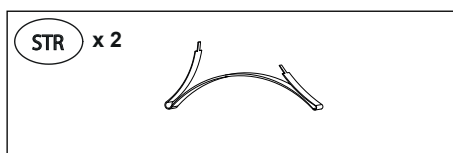
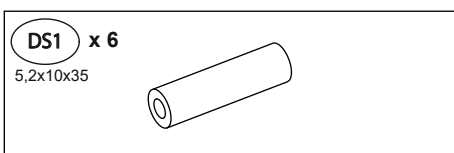
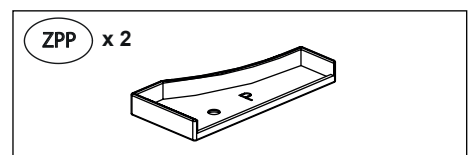
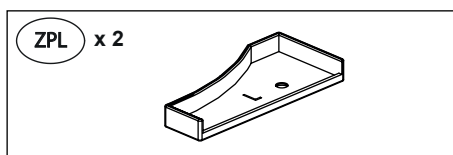
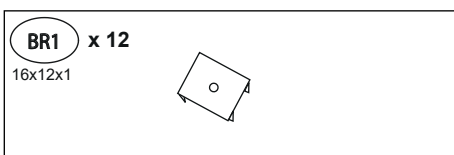
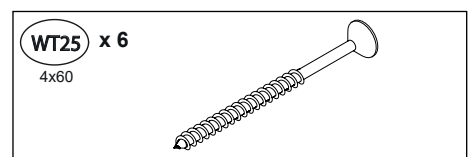
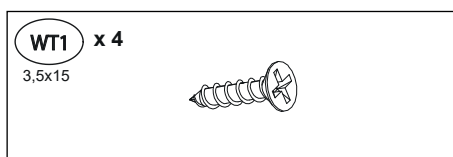
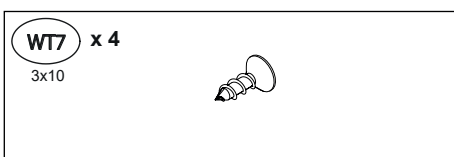
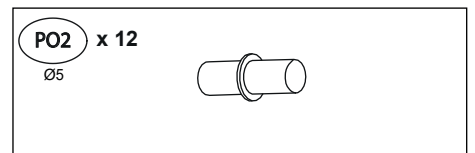
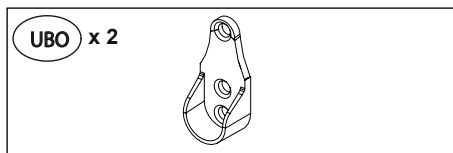
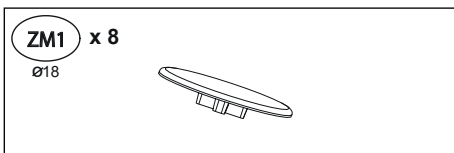
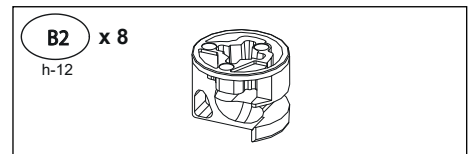
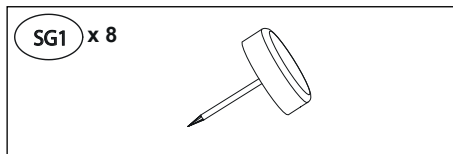
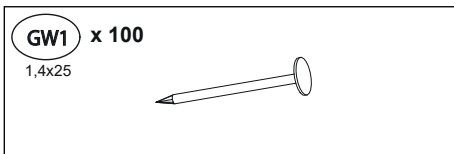
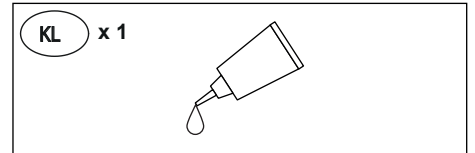
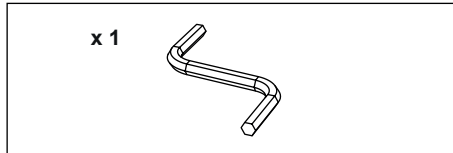
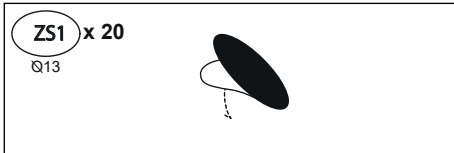
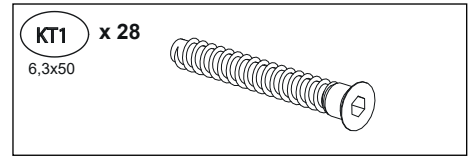
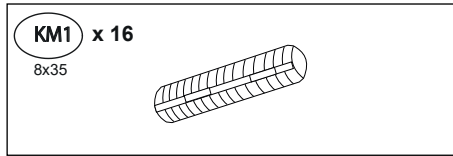
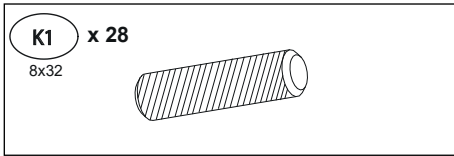


PL - Zachowaj w razie reklamacji !!! / BG - Пазете в случай на рекламация !!! / CZ - Uchovávejte pro případ stížnosti !!! / DE - Bewahren Sie das Etikett für Reklamationen !!! / ENG - Keep the label for complaints !!! / ES - Conservar en caso de reclamación !!! / EST - Kaebuse korral hoidke alles !!! / FR - Conserver en cas de réclamation !!! / HR - Zadržite u slučaju prigovora !!! / HU - Tartsa fenn panasz esetén !!! / IT - Conservare in caso di reclamo !!! / LT - Laikykite skundo atveju !!! / LV - Saglabājiēt sūdzības gadījumā !!! / NL - Bewaren in geval van een klacht !!! / PO - Guardar em caso de reclamação !!! / RO - Păstrați în cazul unei reclamații !!! / RU - Сохранить в случае рекламации !!! / S - Föörvara vid klagomål !!! / SK - Majte v prípade reklamácie !!! / SLO - Hranite v primeru pritožbe !!! / SRB - Задржите у случају жалбе !!! / TR - Şikayet durumunda saklayın !!! / UKR - Зберігати у разі скарги !!!

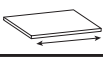
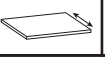
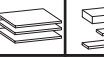



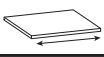
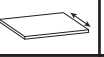


Nazwa wyrobu: Product Name: XXXXXXXXXX			
Kolor: XXXXXXXXXX Color: XXXXXXXXXX			
Data produkcji: Production date:	Pakujący: Packager:	Szkló: Glass:	Kod paczki: Code packages:
0000-00-00	xx0/xx0	0	0xxxxx00-000-0/0

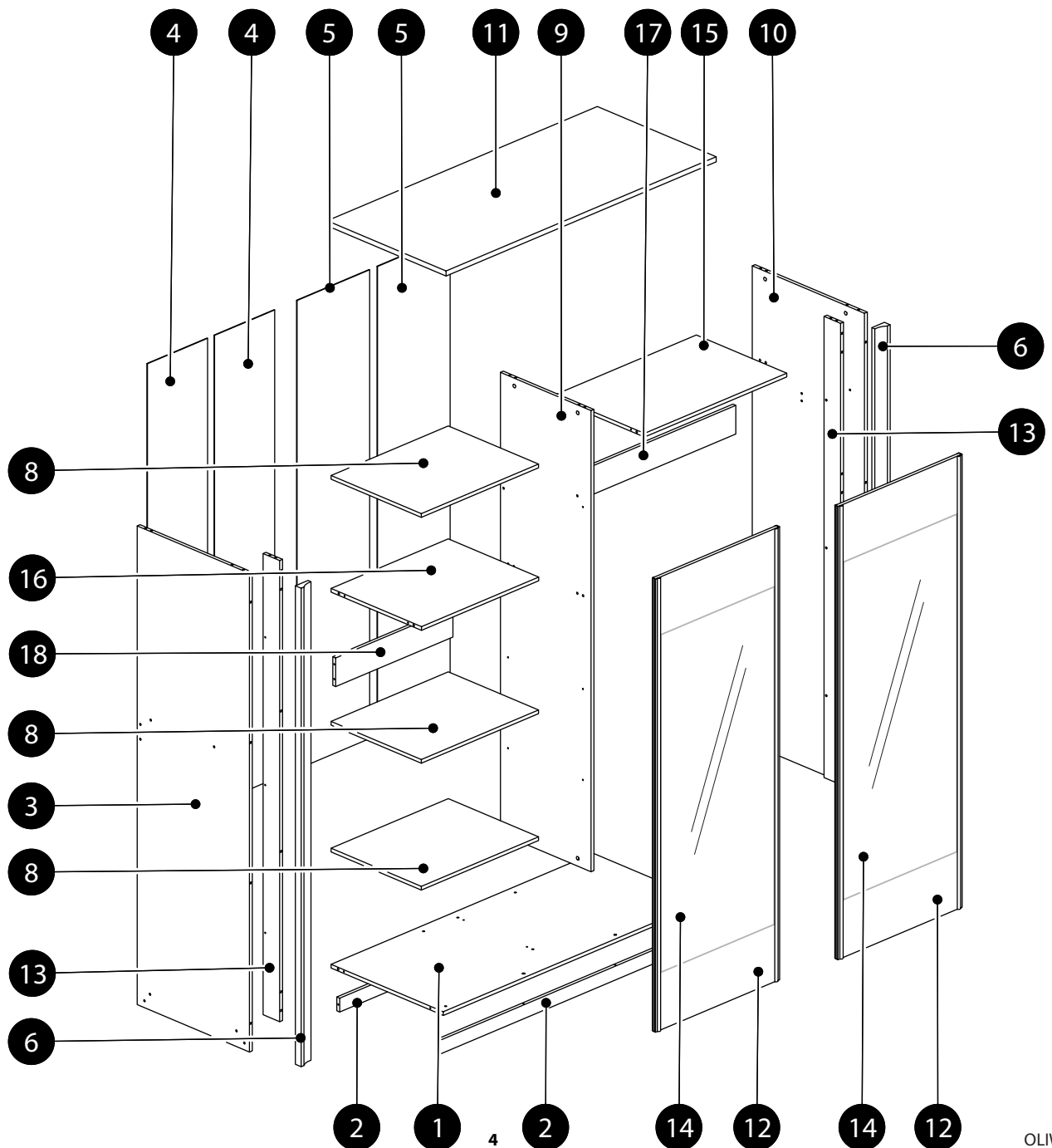
OLIWIER 03



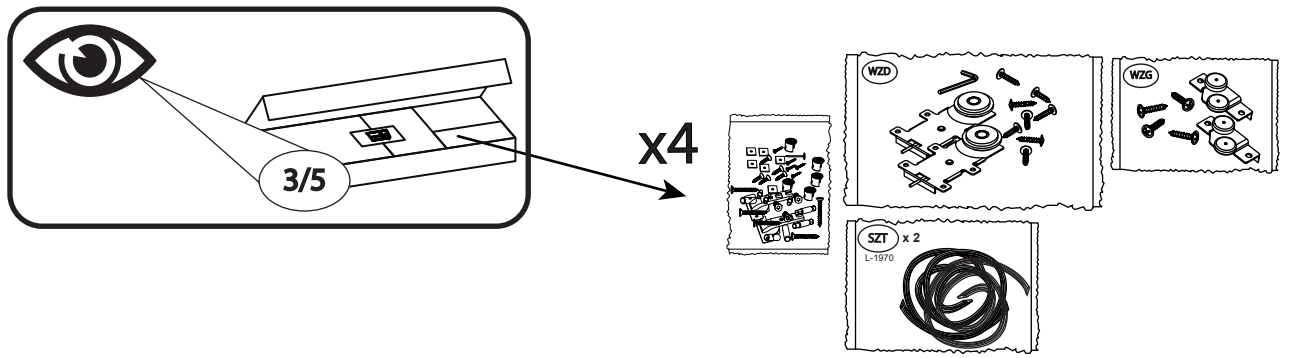
OLIWIIR 03

	CODE				
1	Oliwier03N_08	1457	623	1	3/5
2	Oliwier03N_10	1457	60	2	3/5
3	Oliwier03N_02	2073	623	1	1/5
4	Oliwier03NHDF_02	334	2030	2	1/5
5	Oliwier03NHDF_01	403	2030	2	1/5
6	Oliwier03ND_01	2072	70	2	5/5
8	Oliwier03N_06	651	501	3	2/5
9	Oliwier03N_04	1997	503	1	2/5
10	Oliwier03N_03	2073	623	1	1/5
11	Oliwier03N_01	1500	660	1	3/5

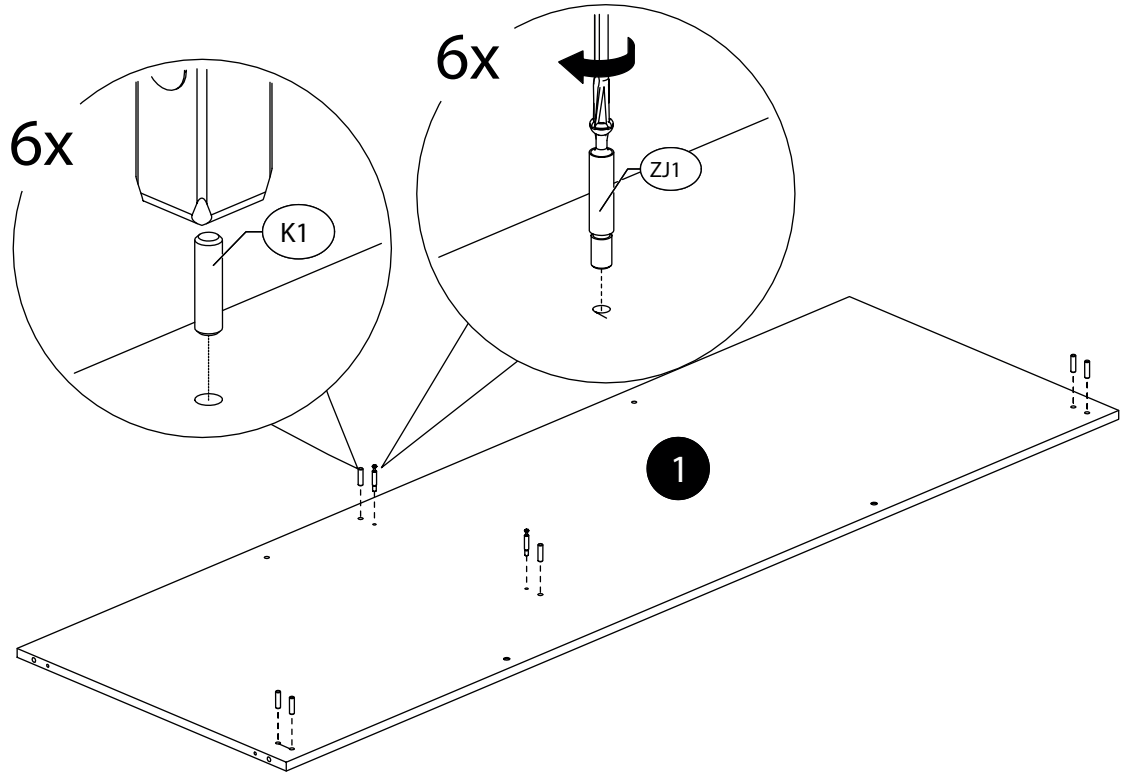
	CODE				
12	Oliwier03NH_16	687	1960	2	4/5
13	Oliwier03N_09	1997	92	2	2/5
14	4LUST-28	630	1462	2	5/5
15	Oliwier03N_07	790	502	1	3/5
16	Oliwier03N_05	651	502	1	3/5
17	Oliwier03N_11	790	124	1	2/5
18	Oliwier03N_12	651	124	1	2/5



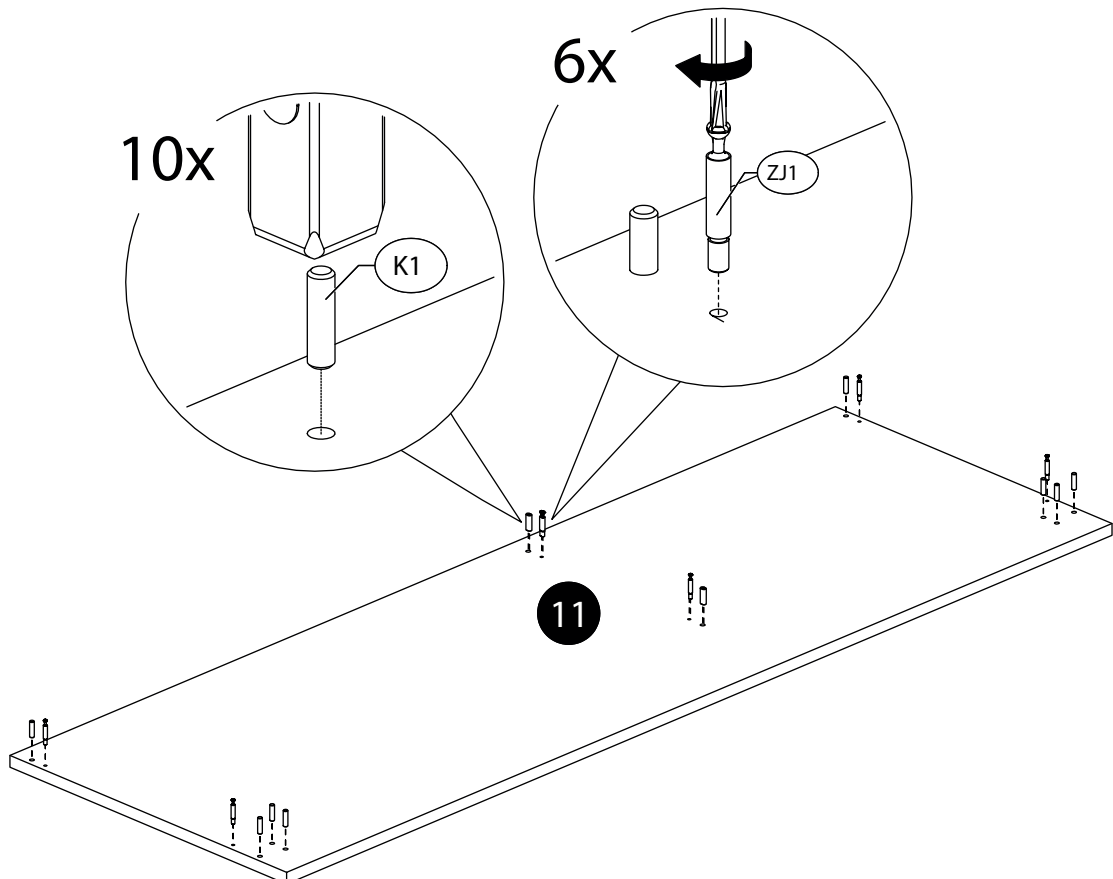
1.



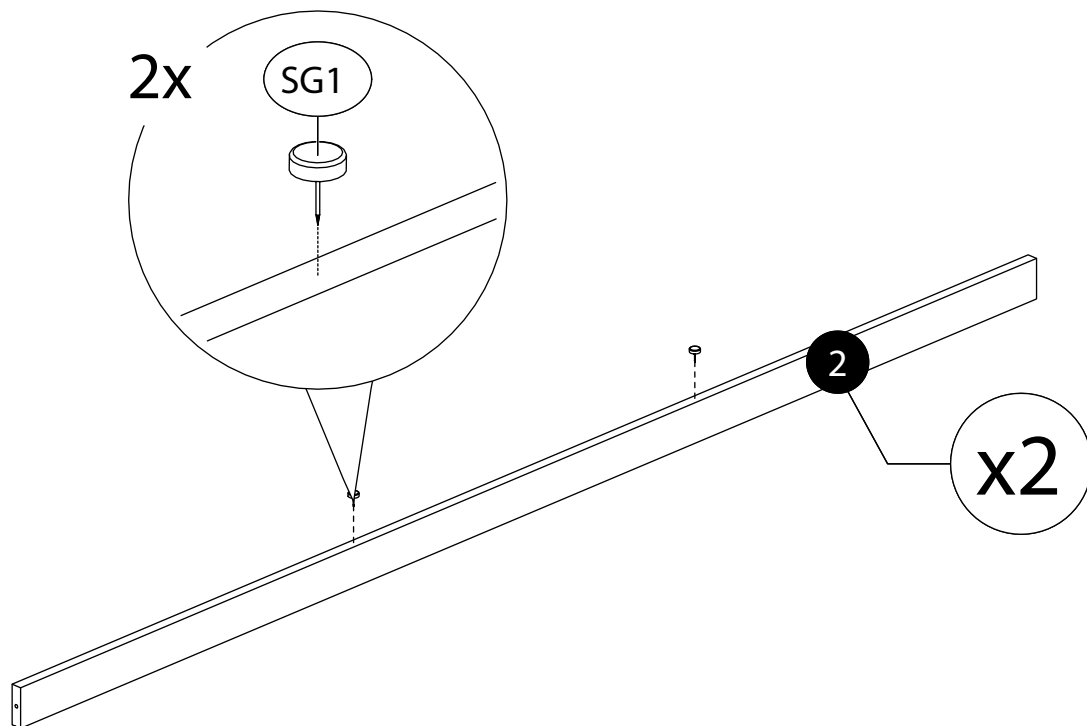
2.



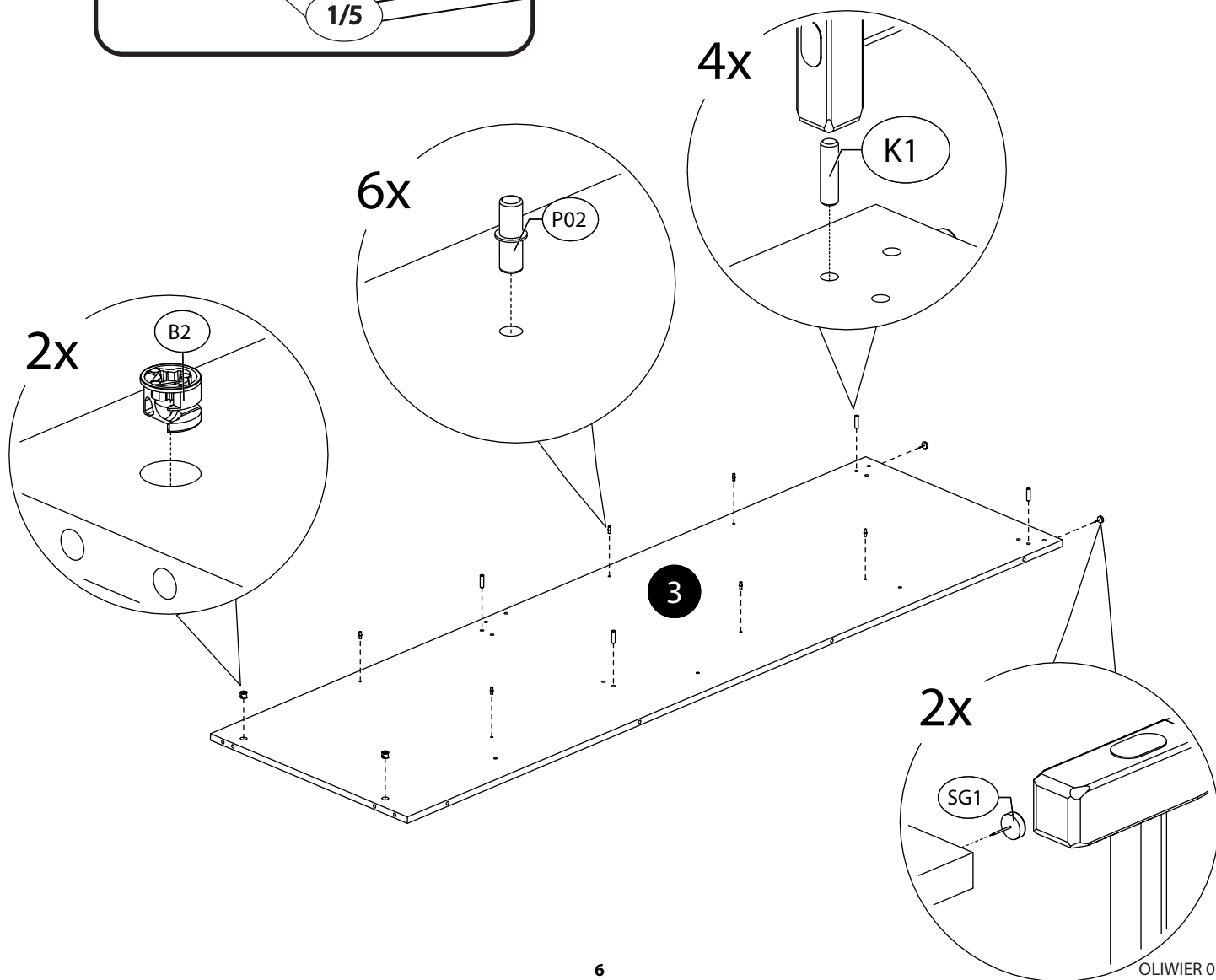
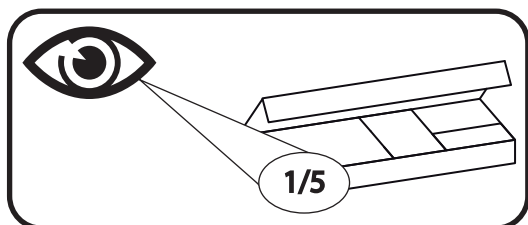
3.



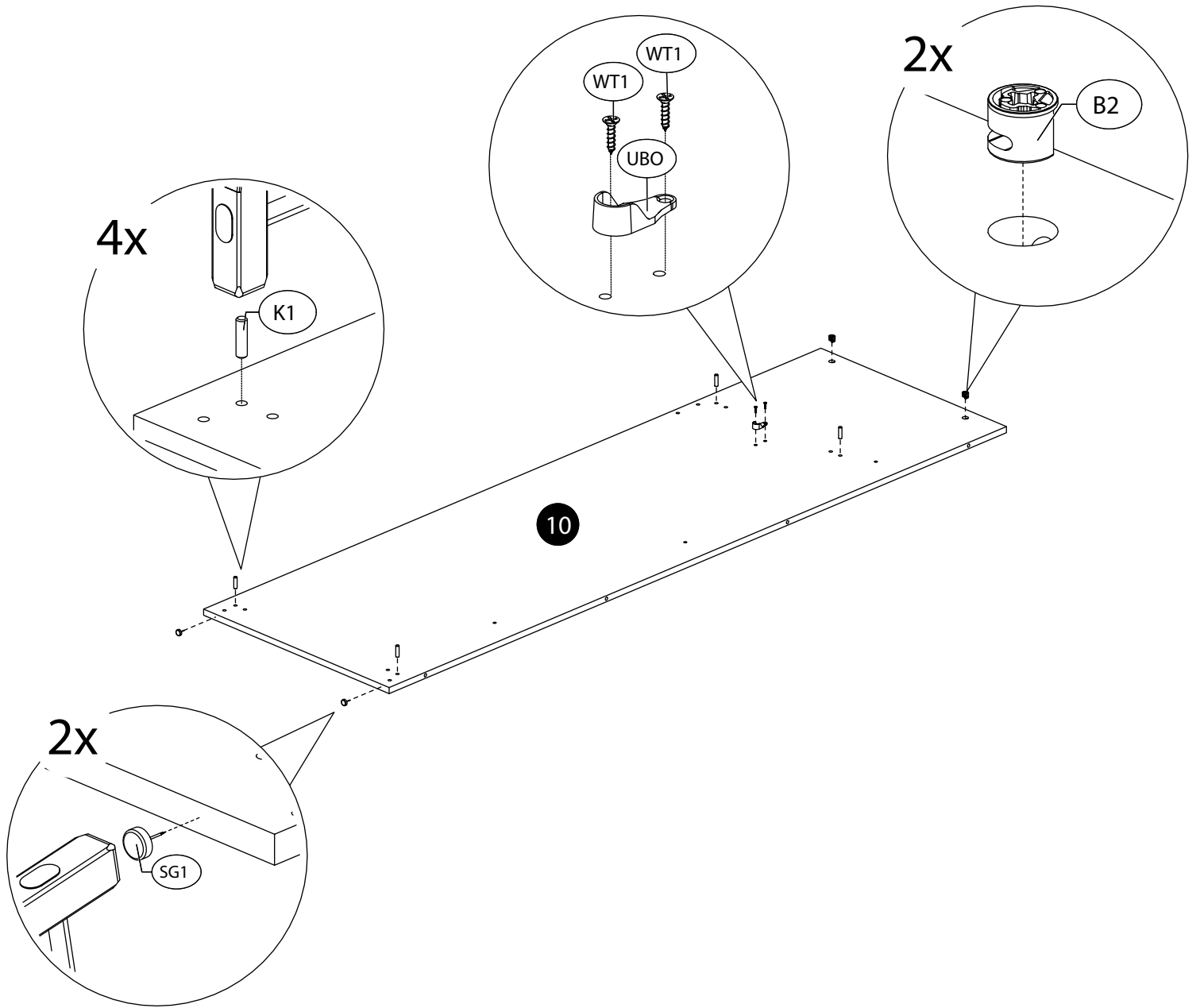
4.



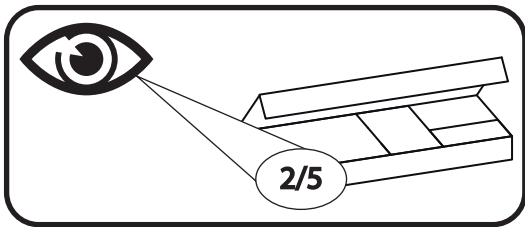
5.



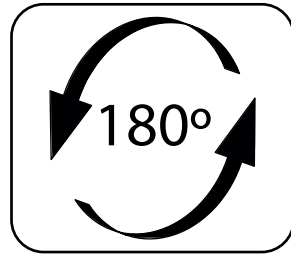
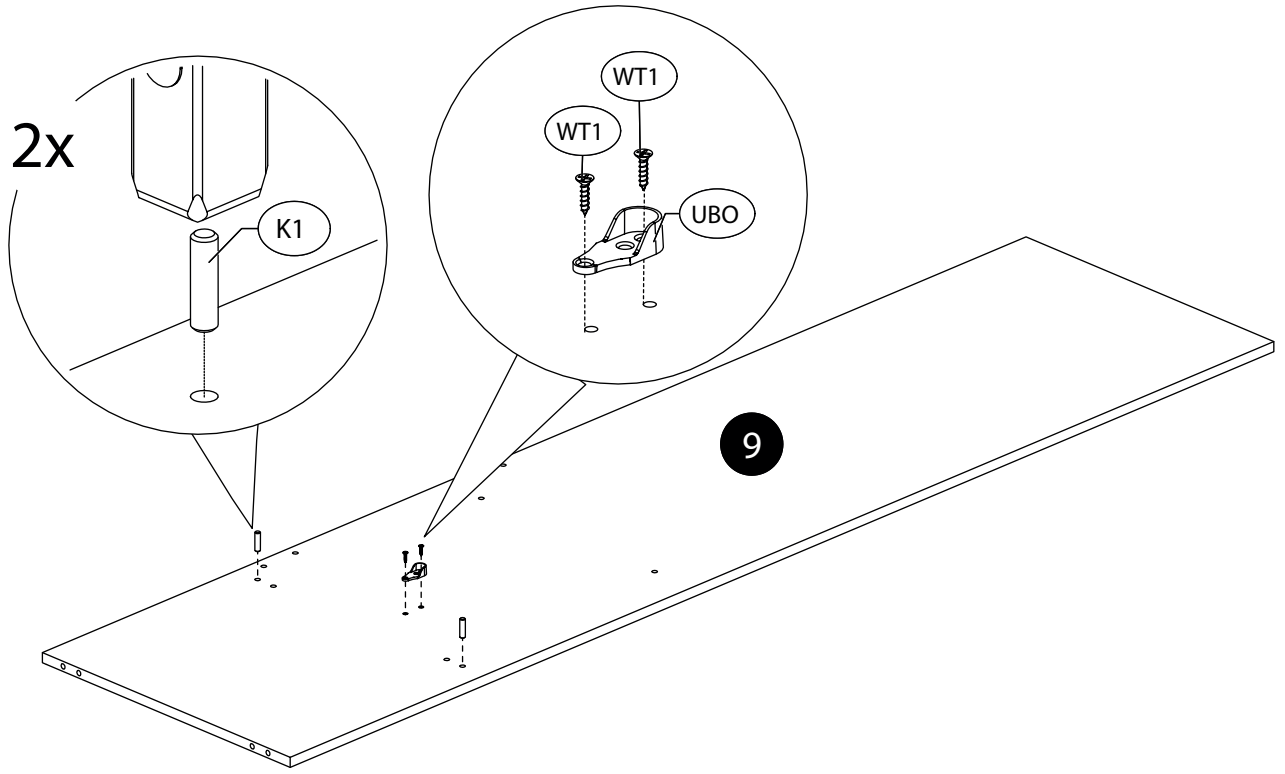
6.



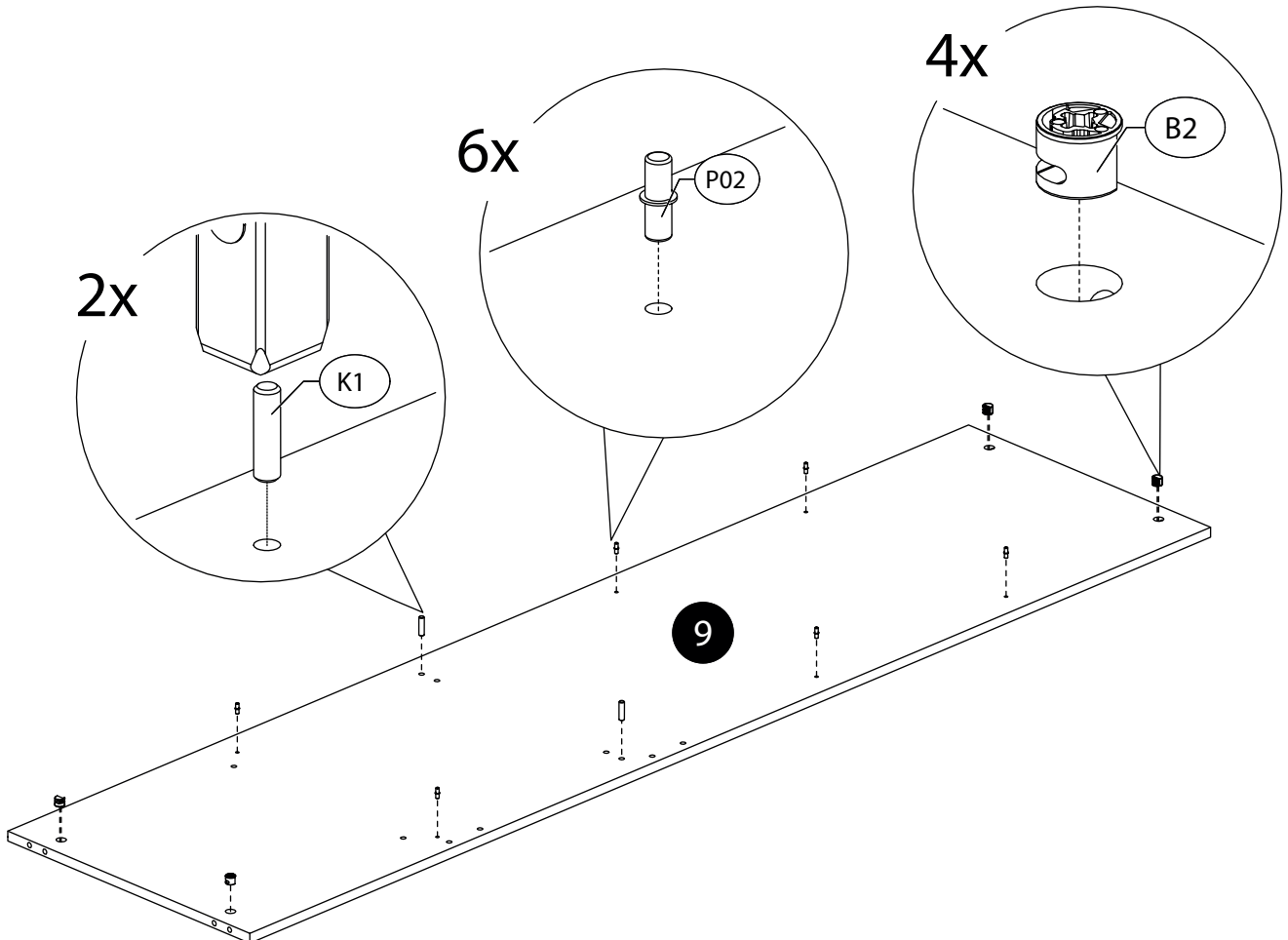
7.



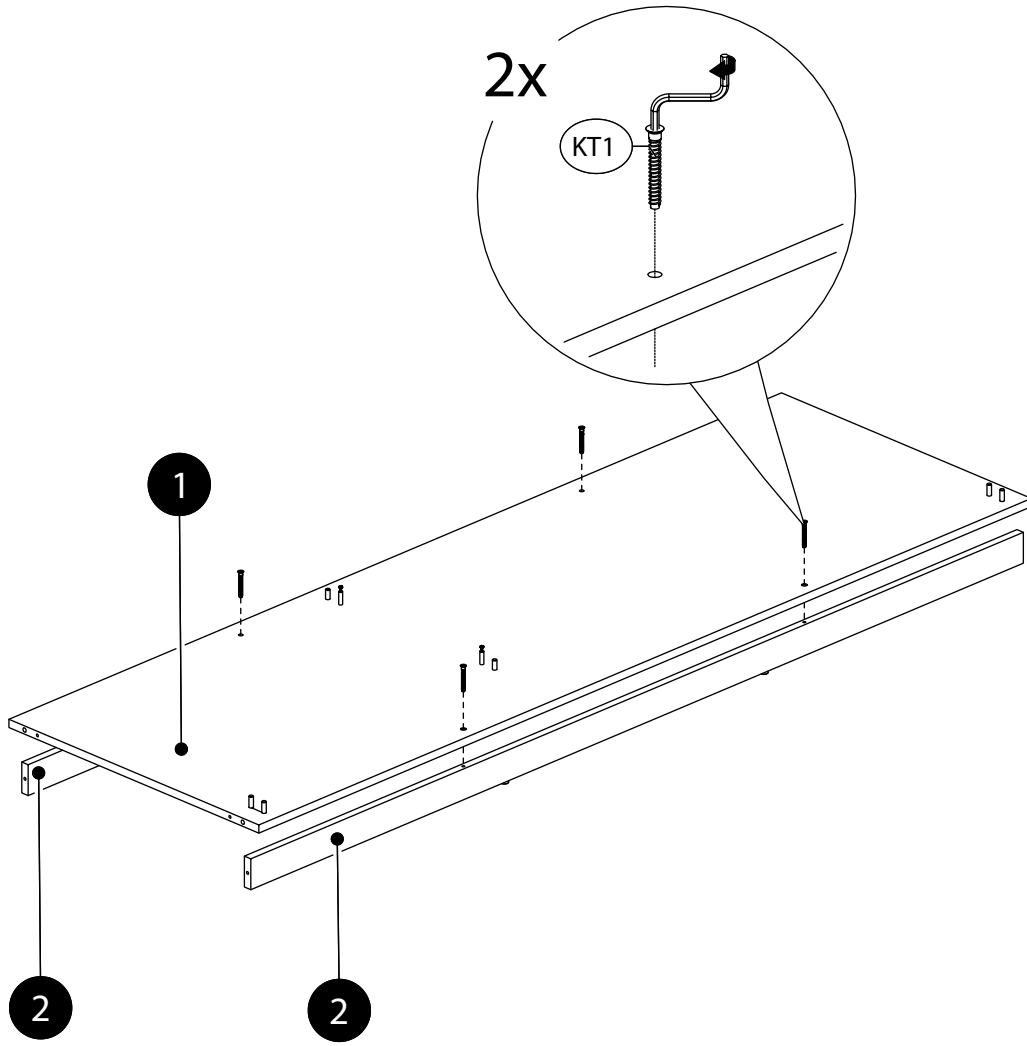
8.



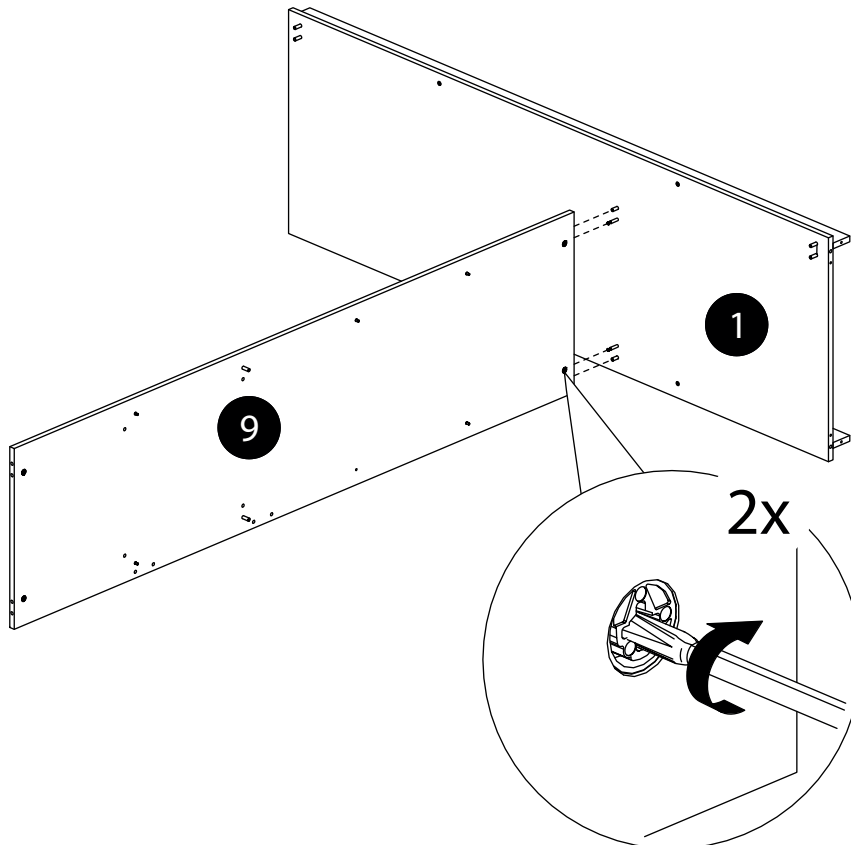
9.



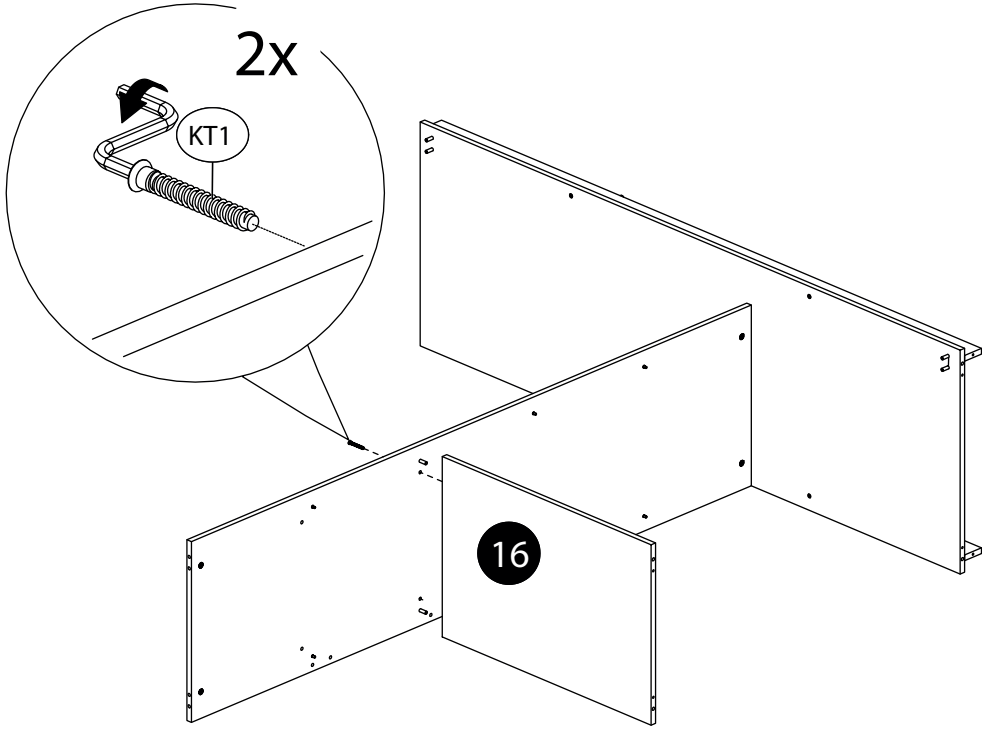
10.



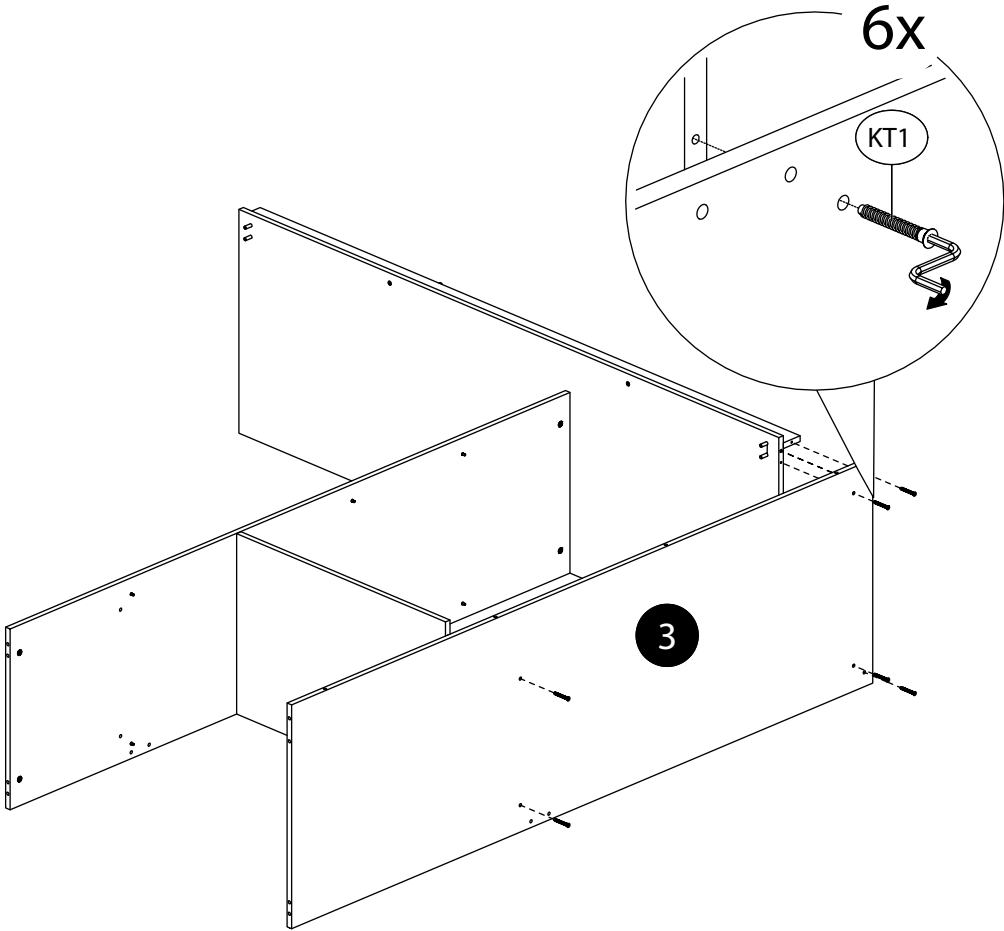
11.



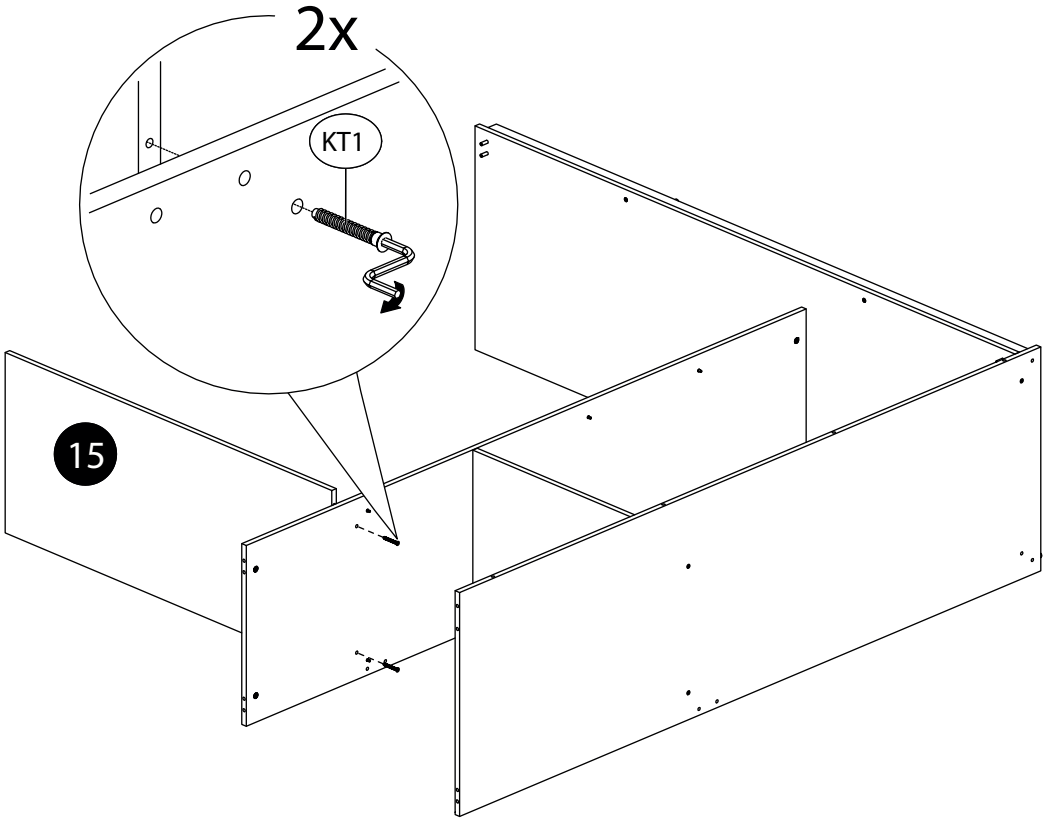
12.



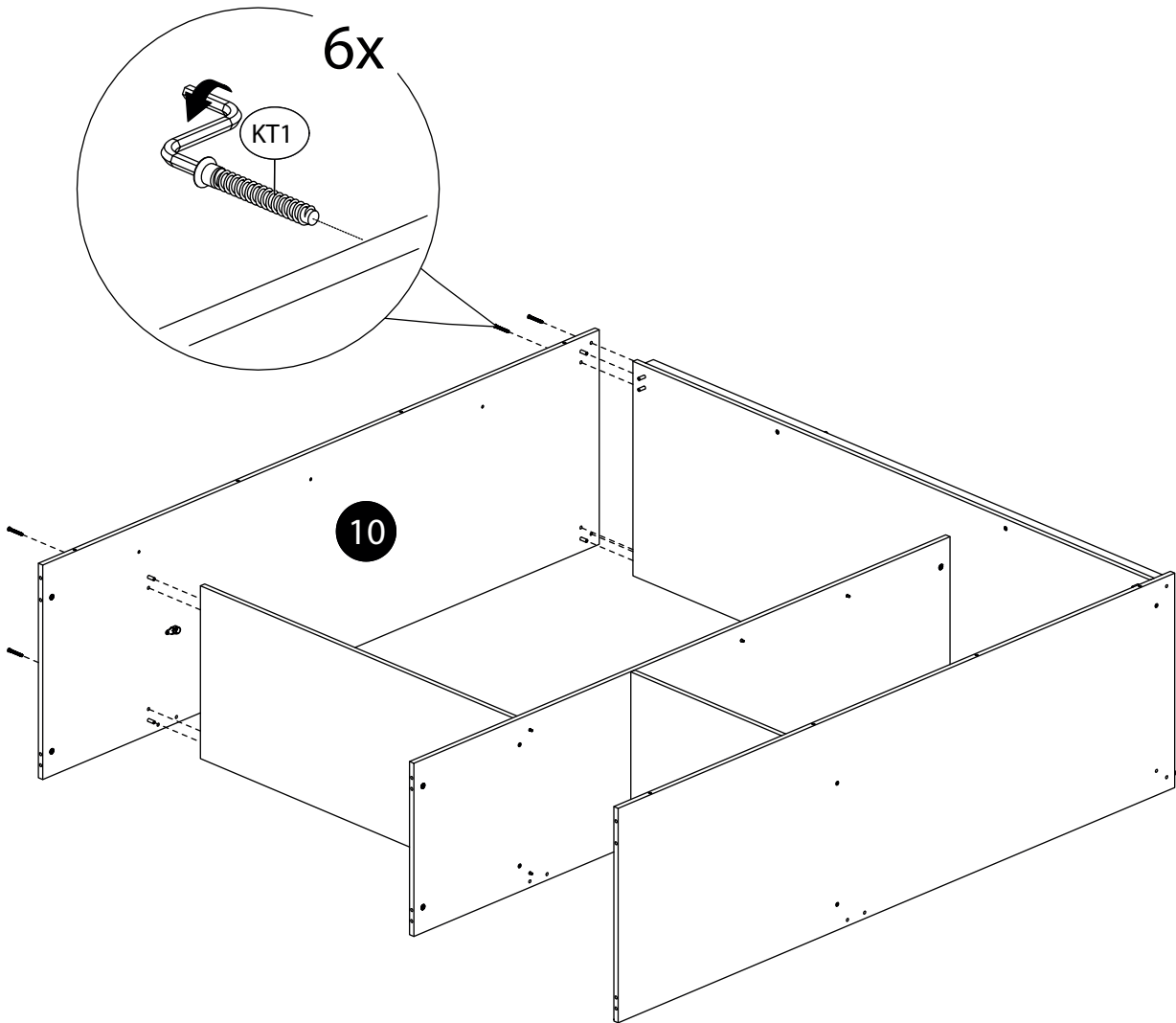
13.



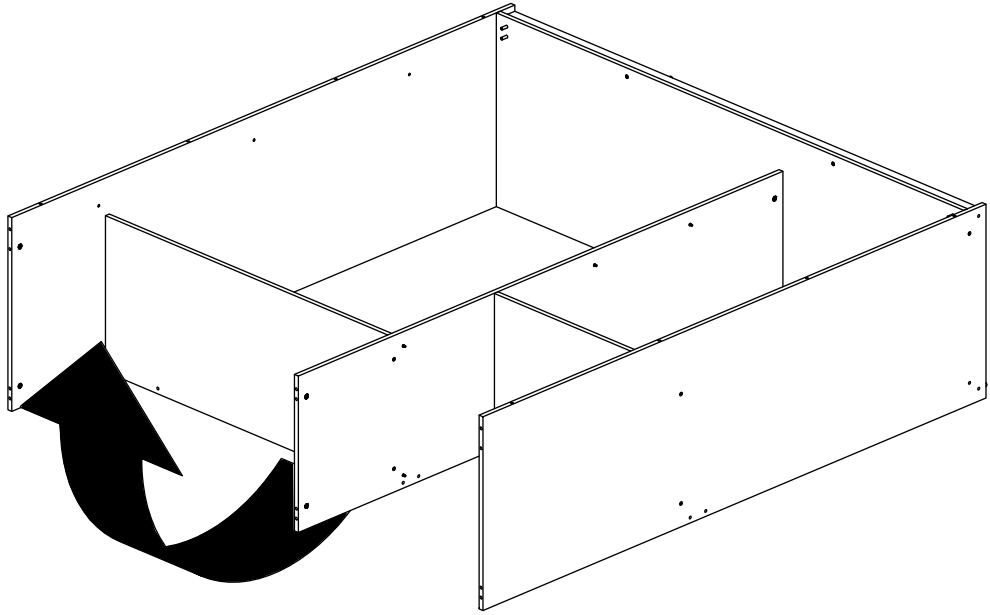
14.



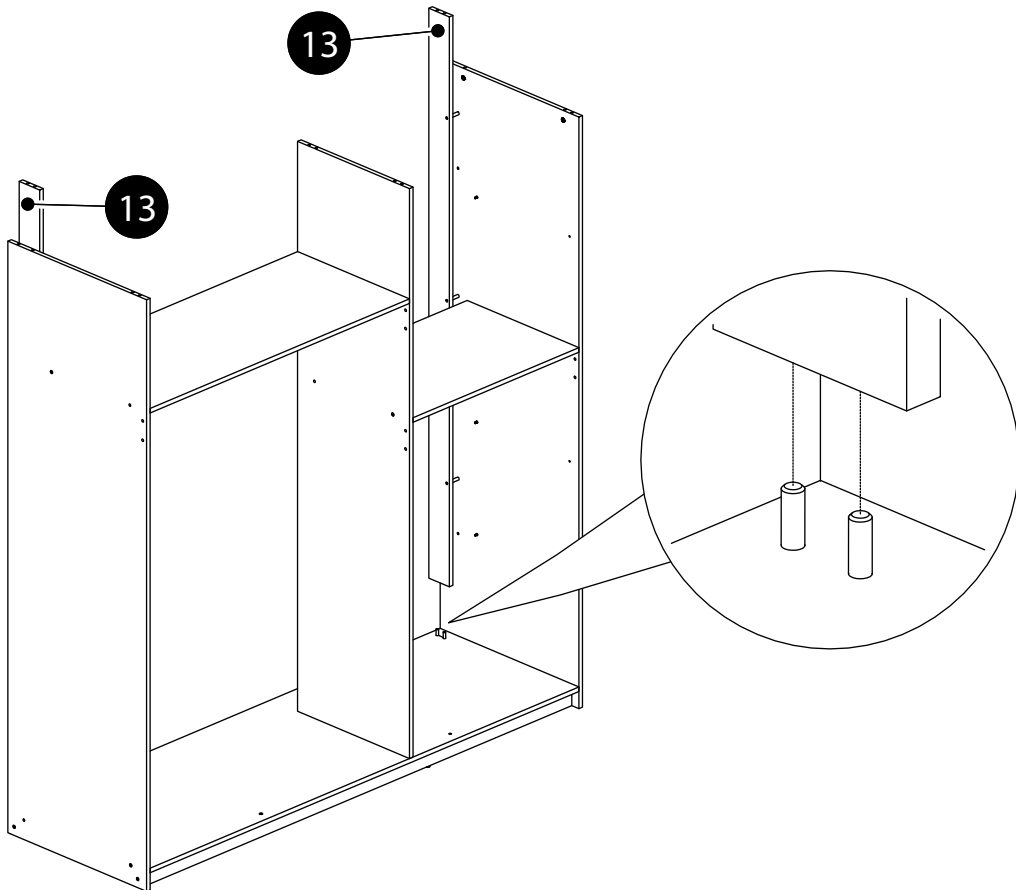
15.



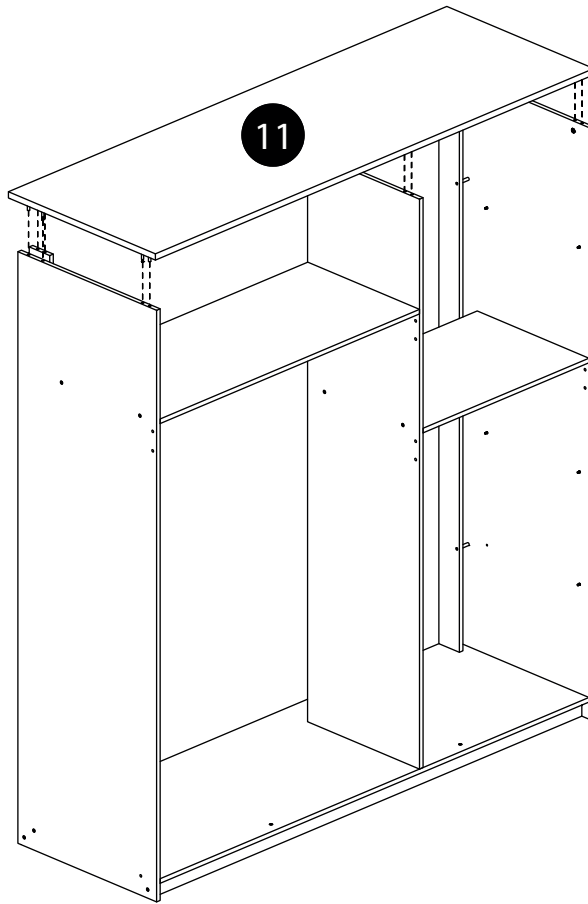
16. 



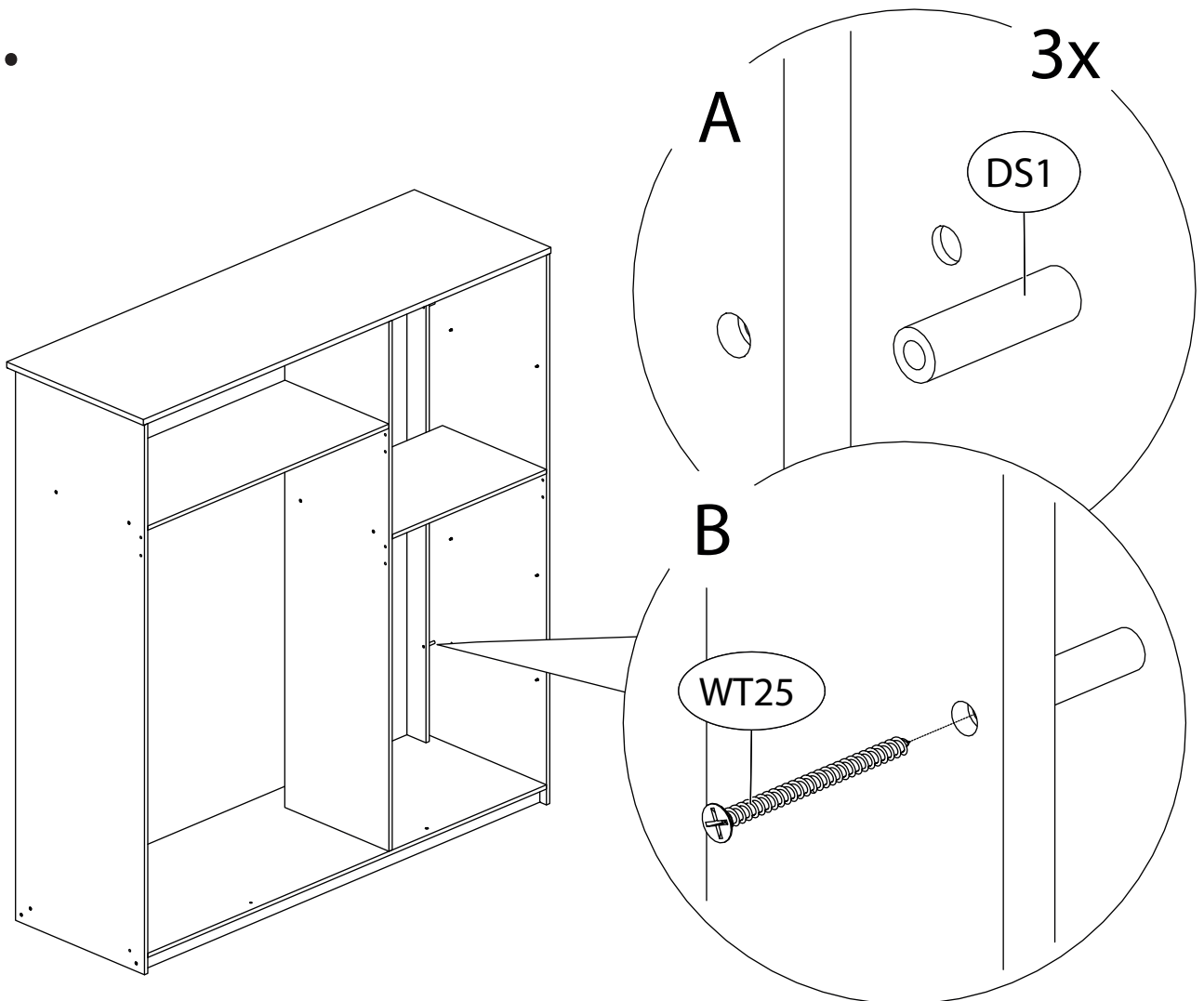
17.



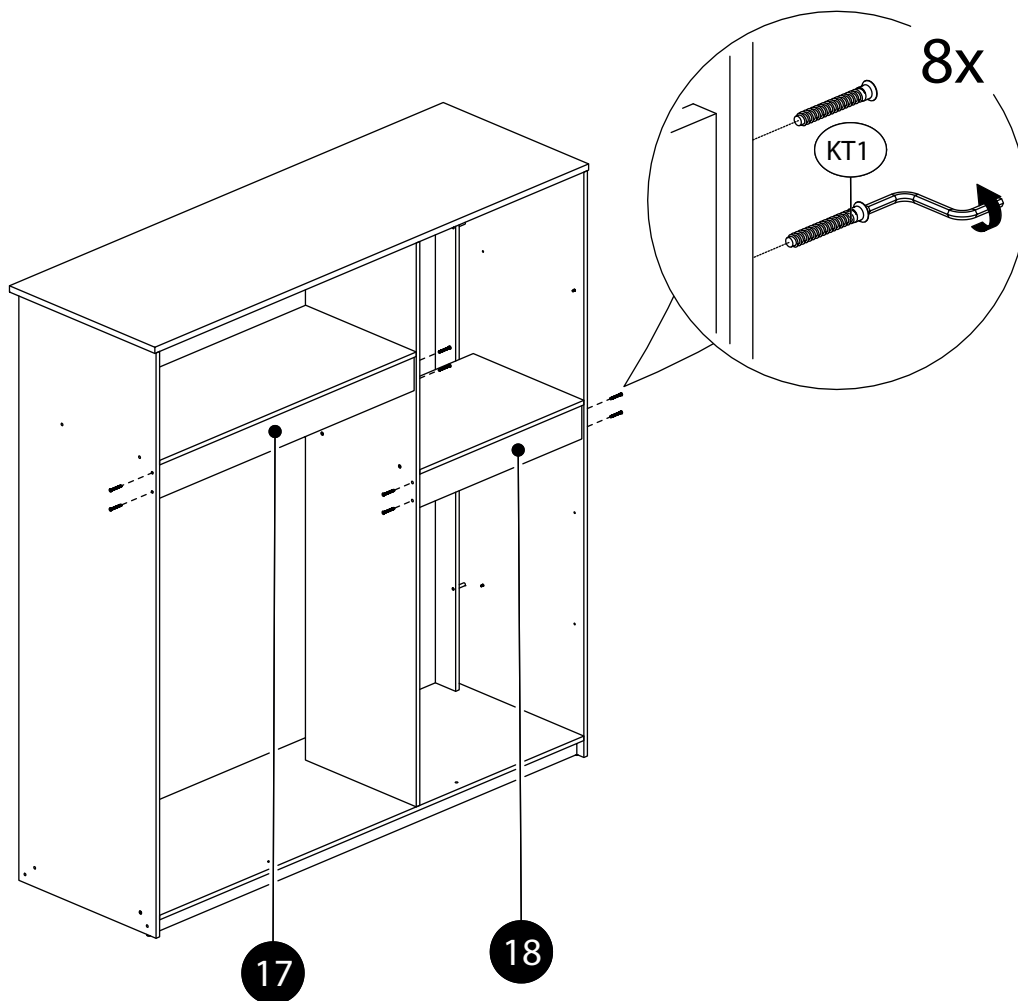
18.



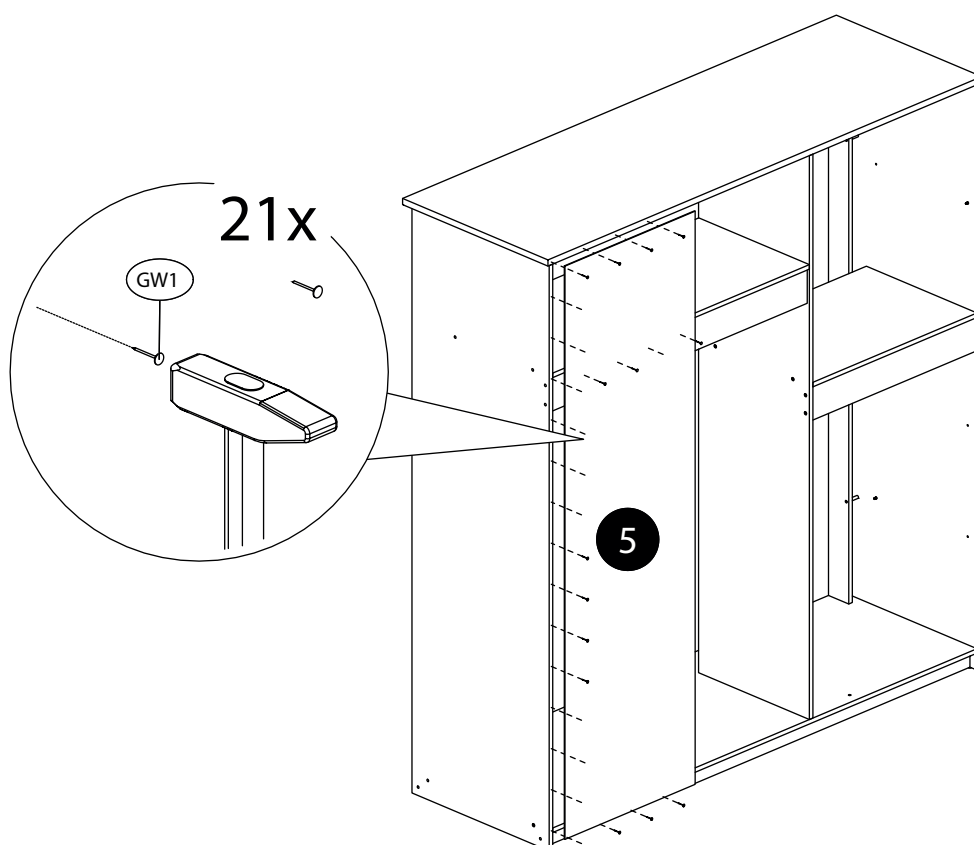
19.



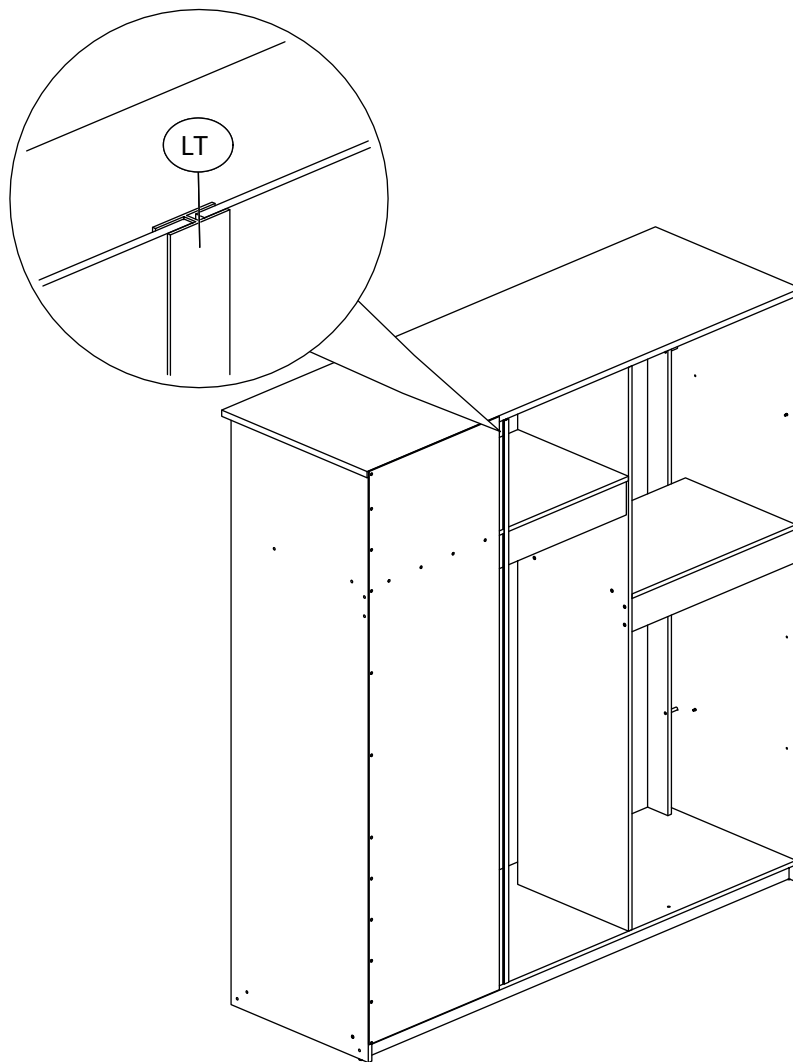
20.



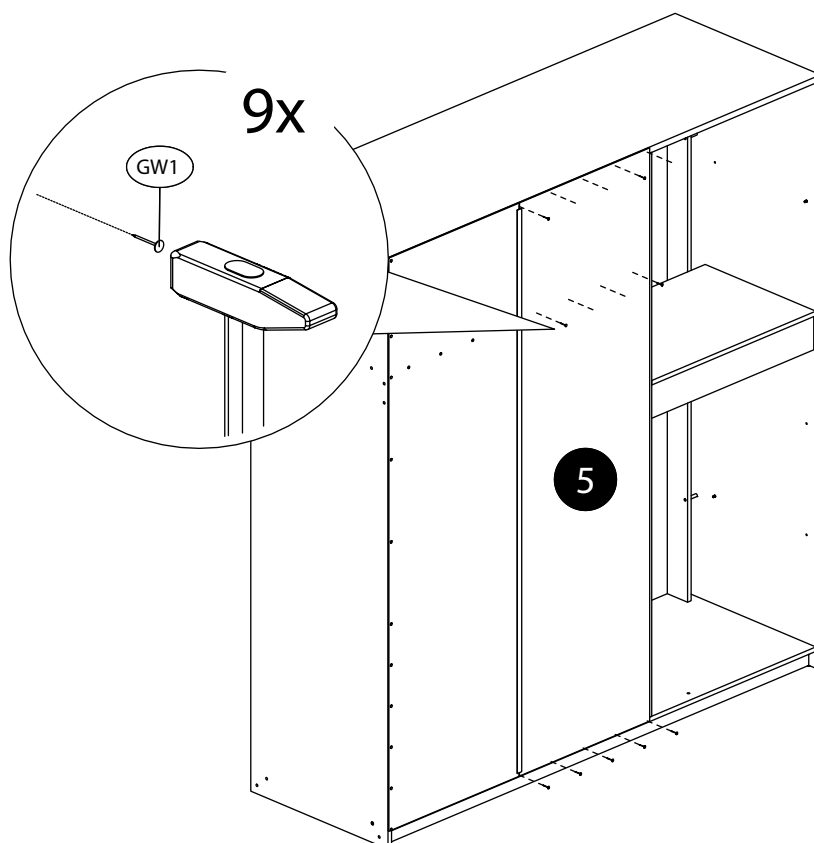
21.



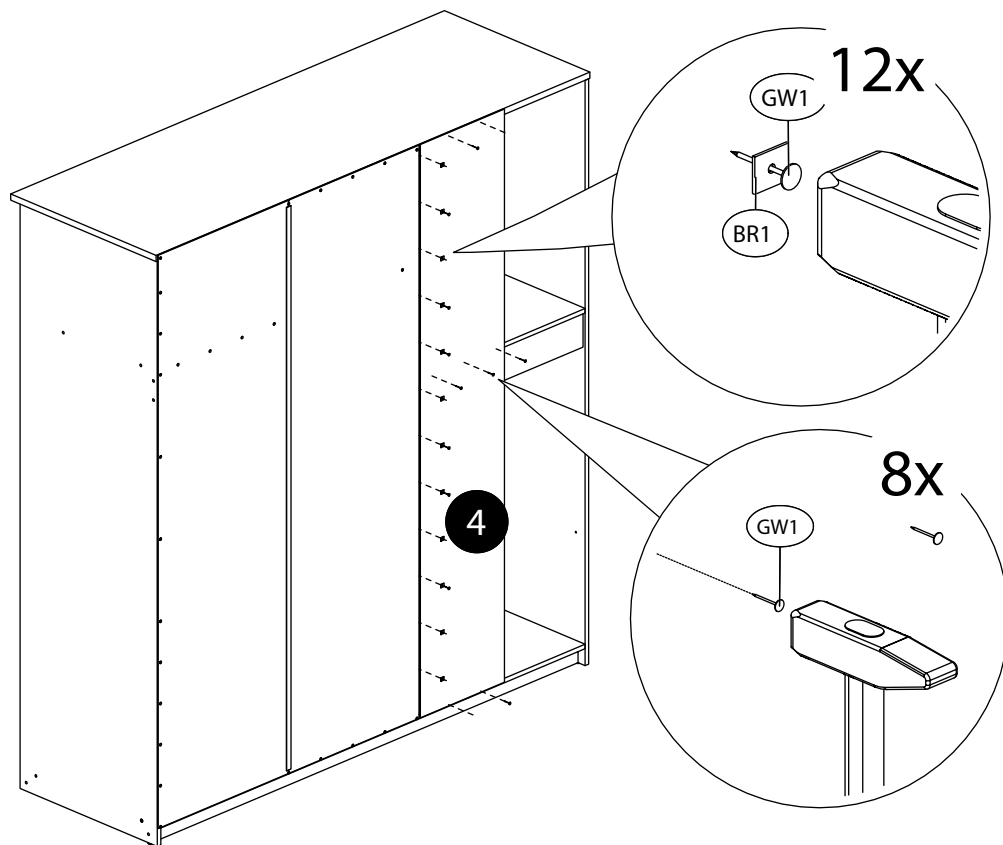
22.



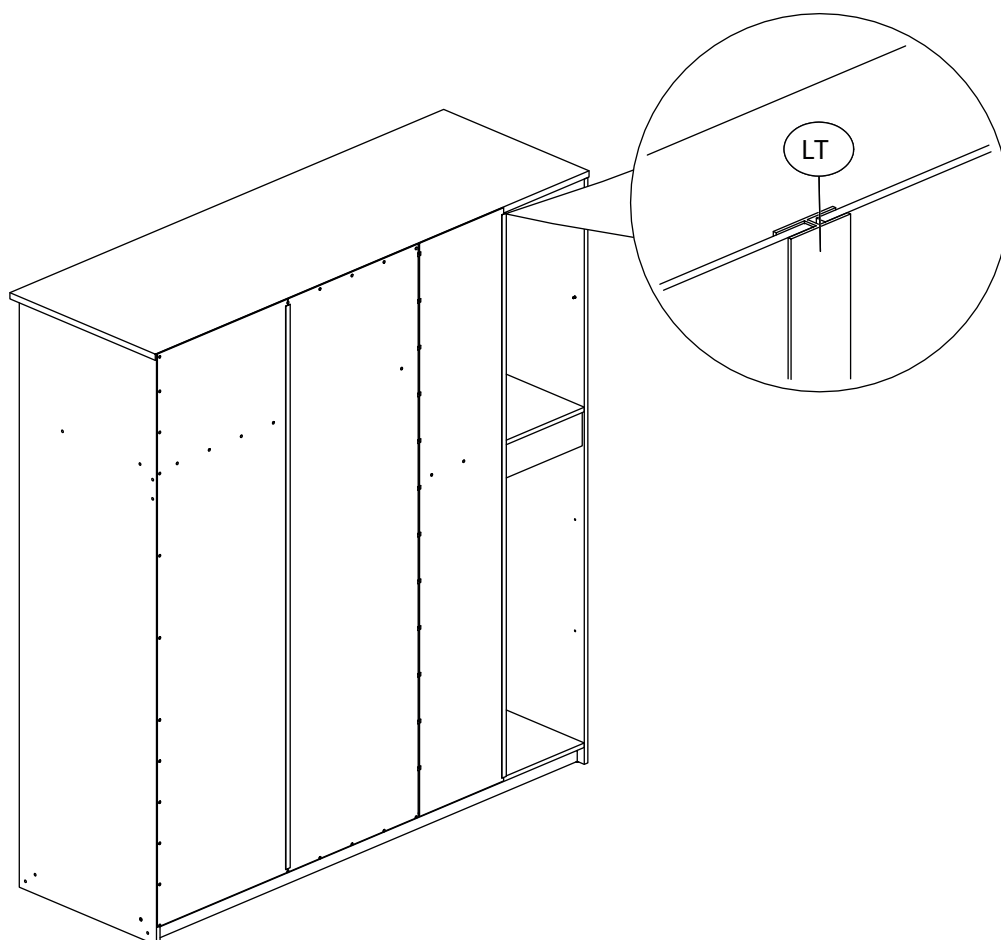
23.



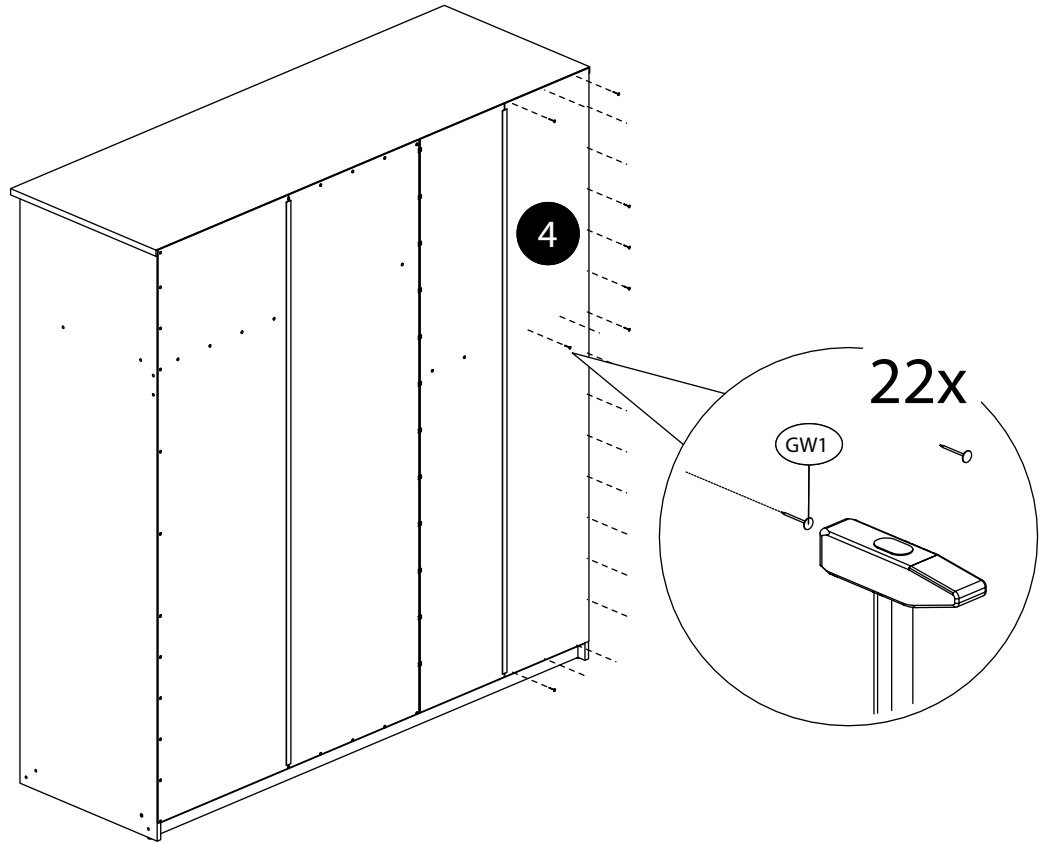
24.



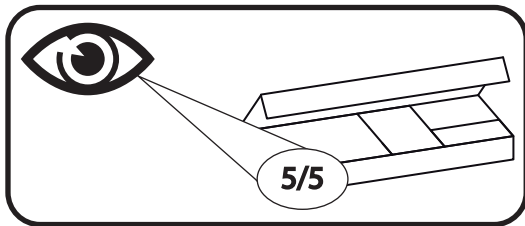
25.



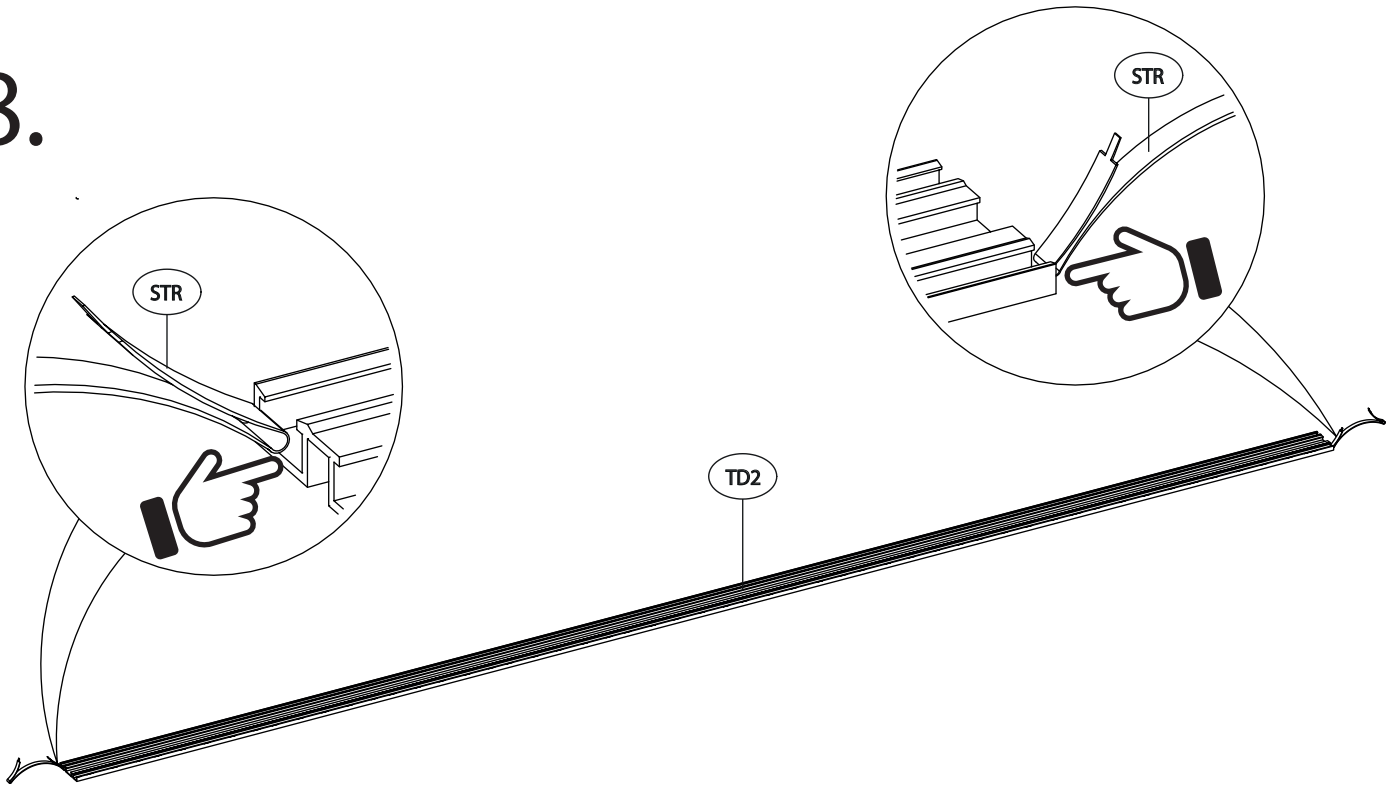
26.



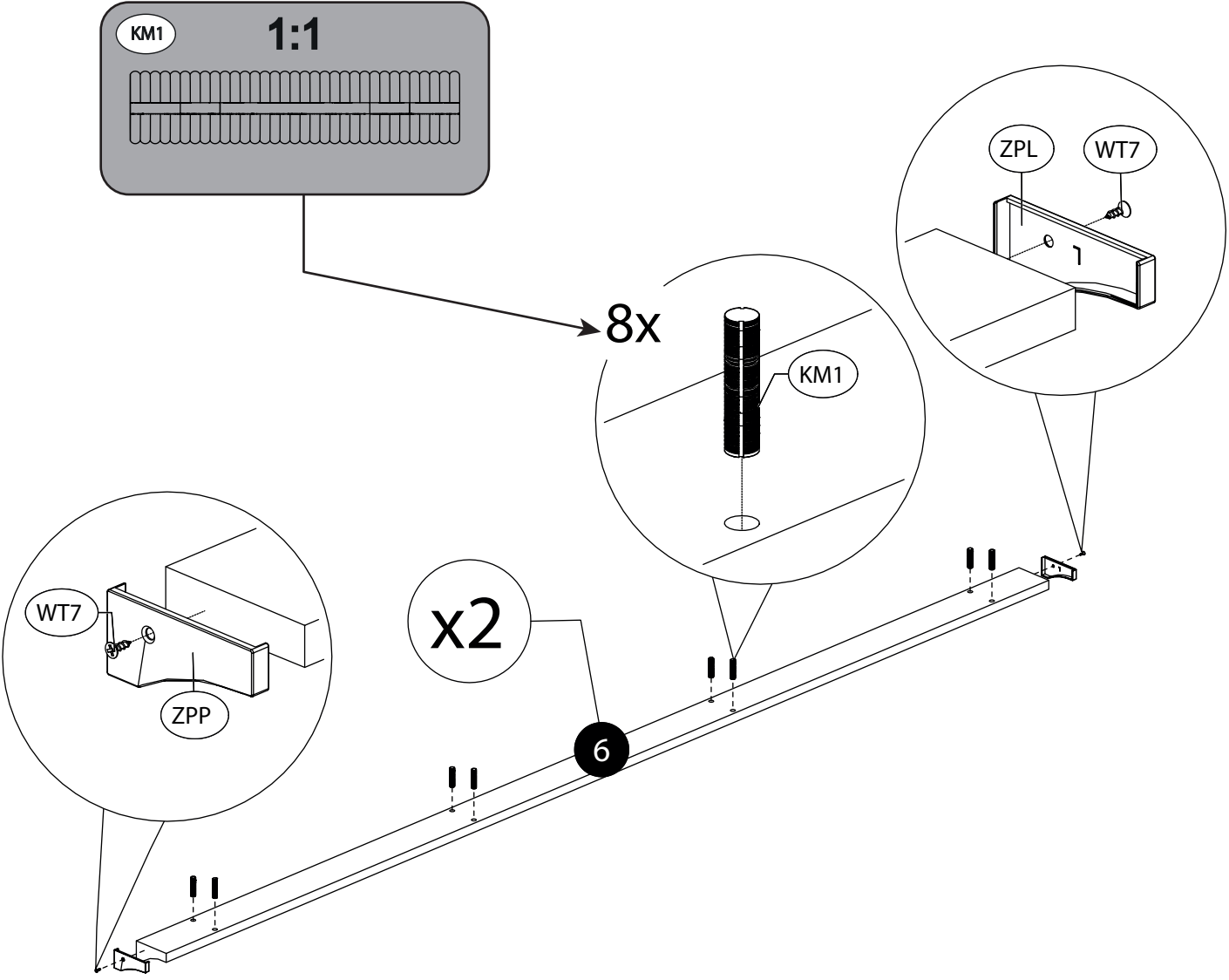
27.



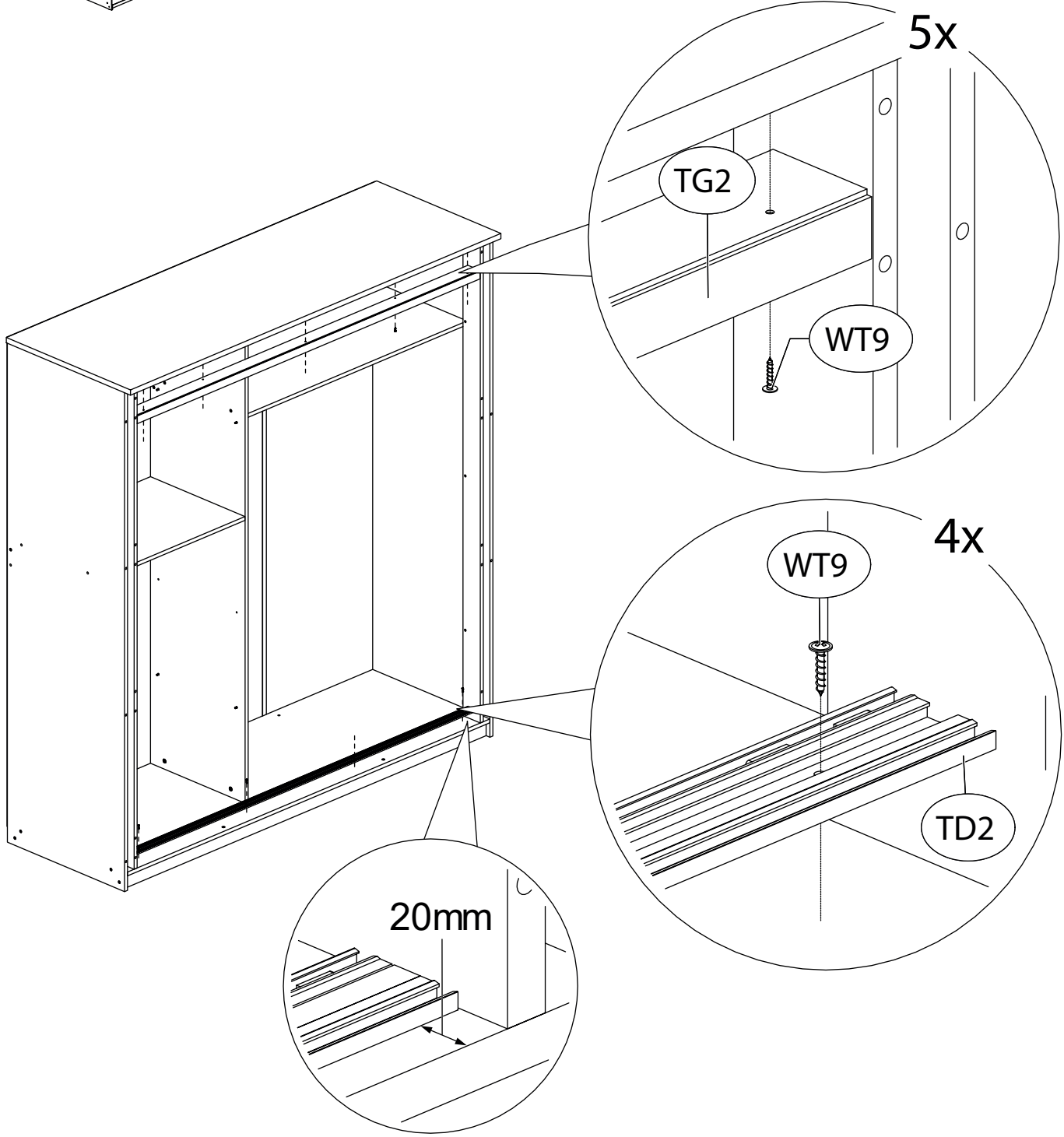
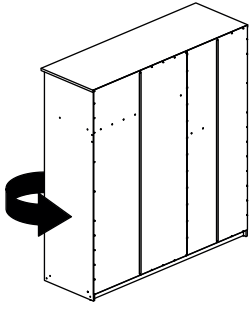
28.



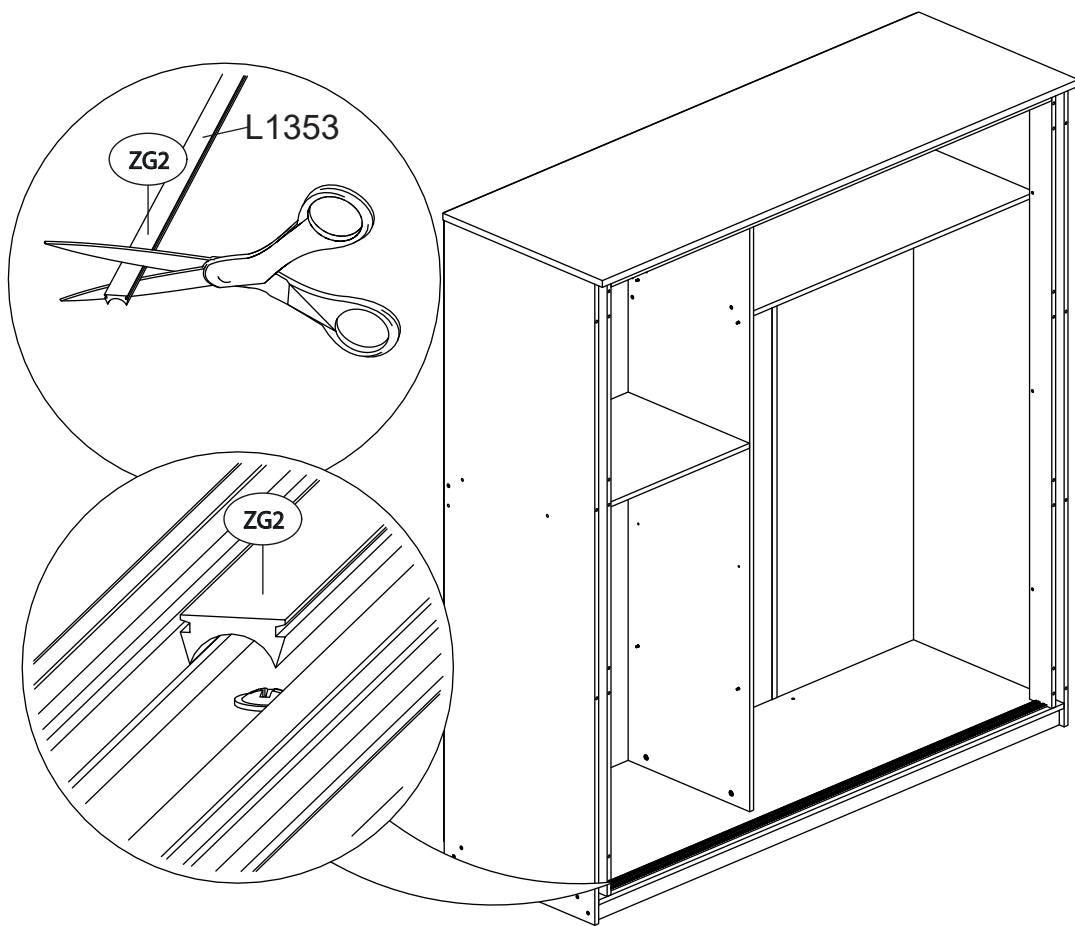
29.



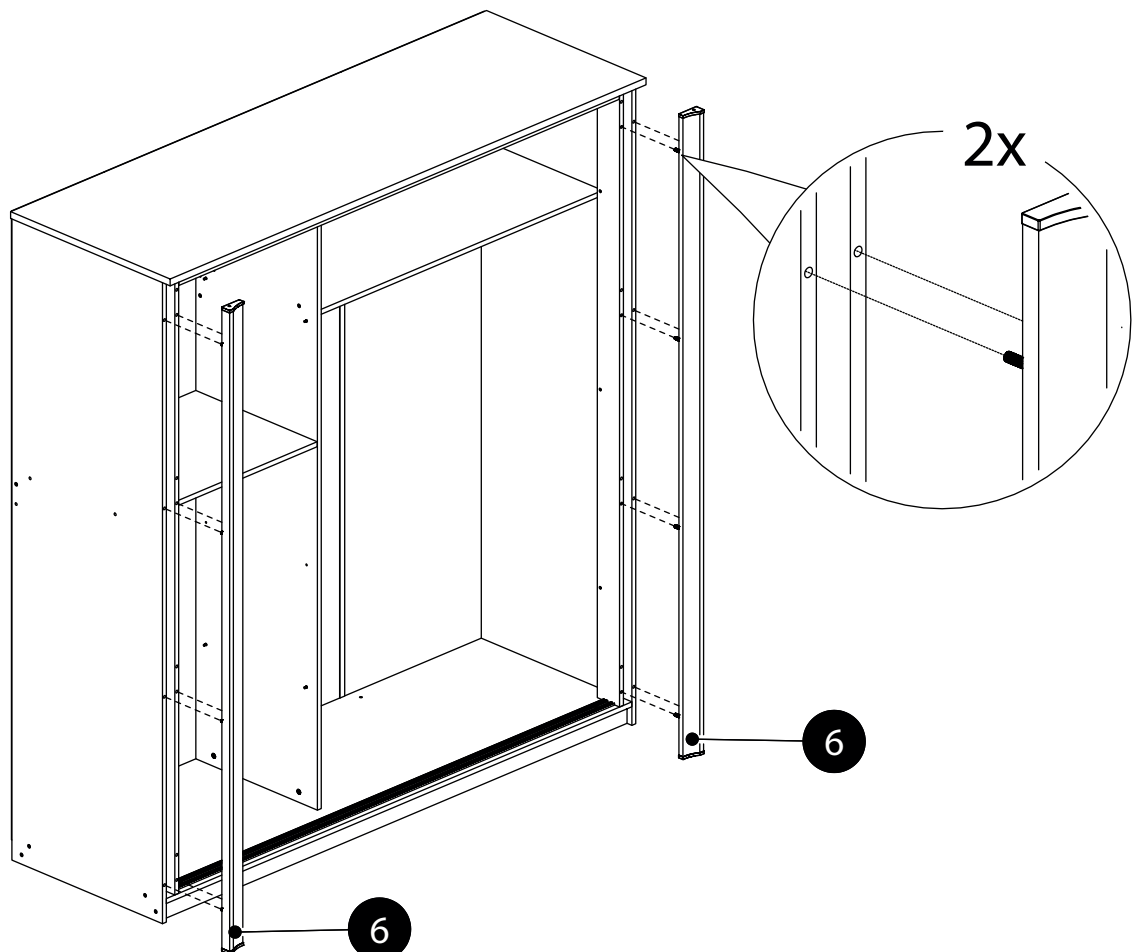
30.



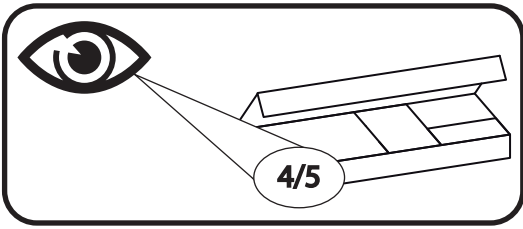
31.



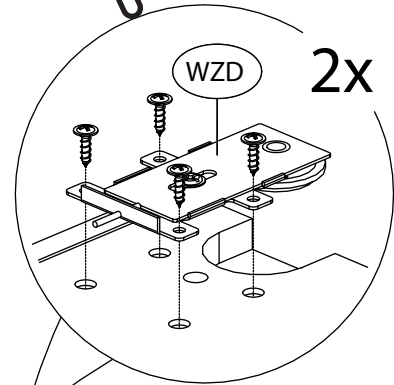
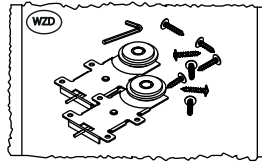
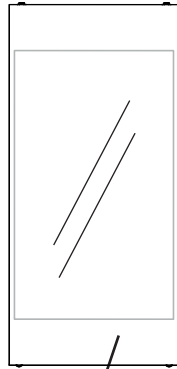
32.



33.

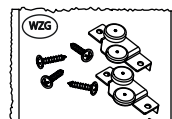
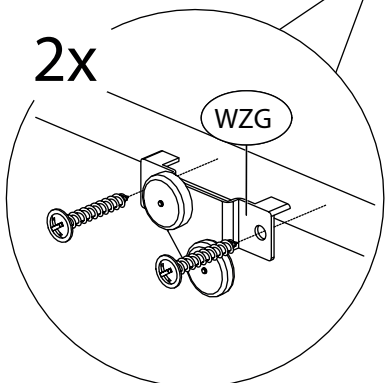
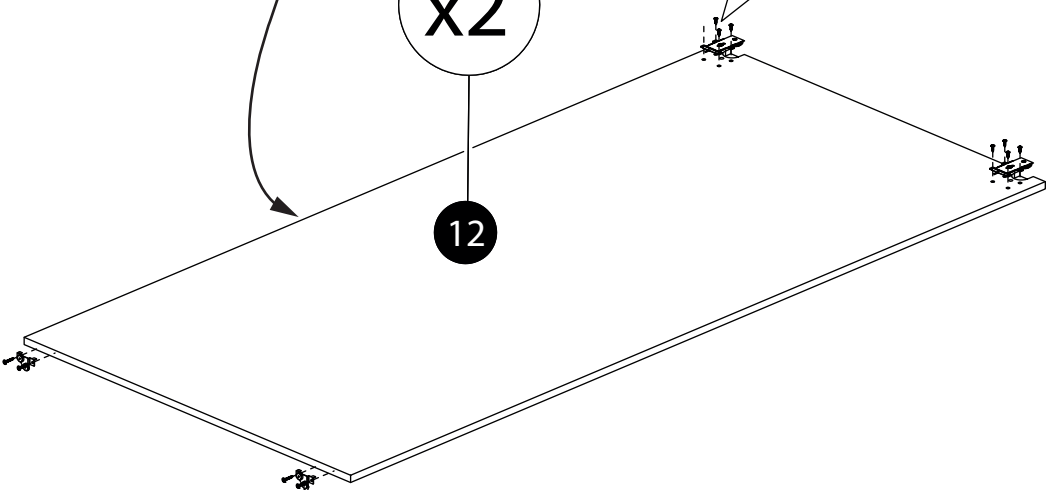


34.

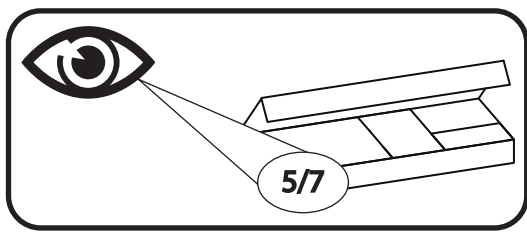


x2

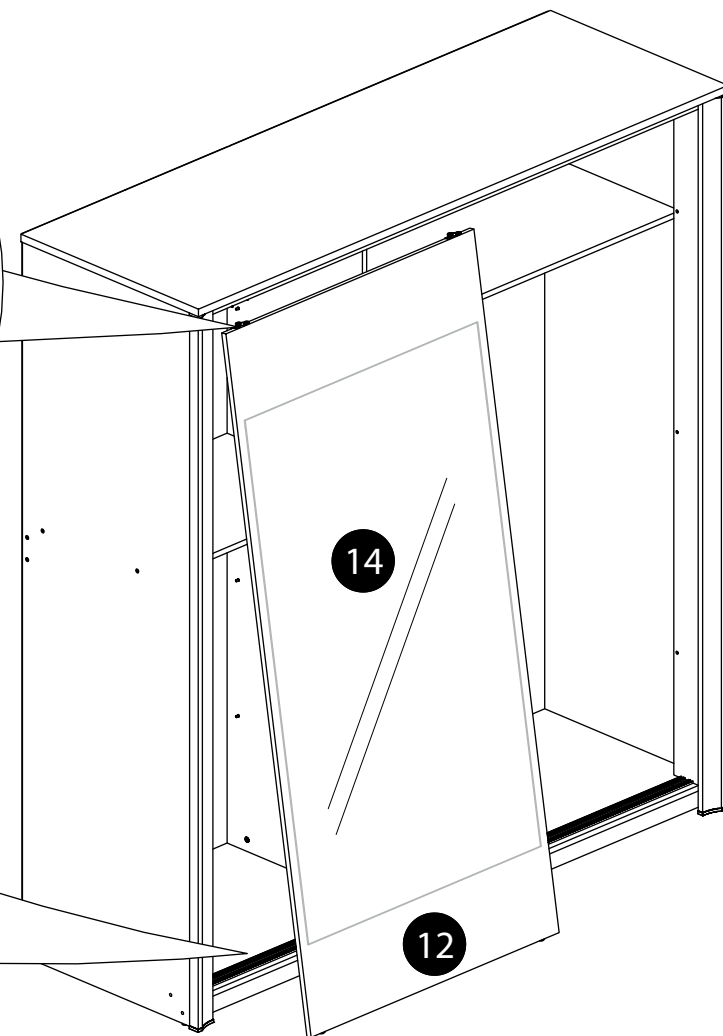
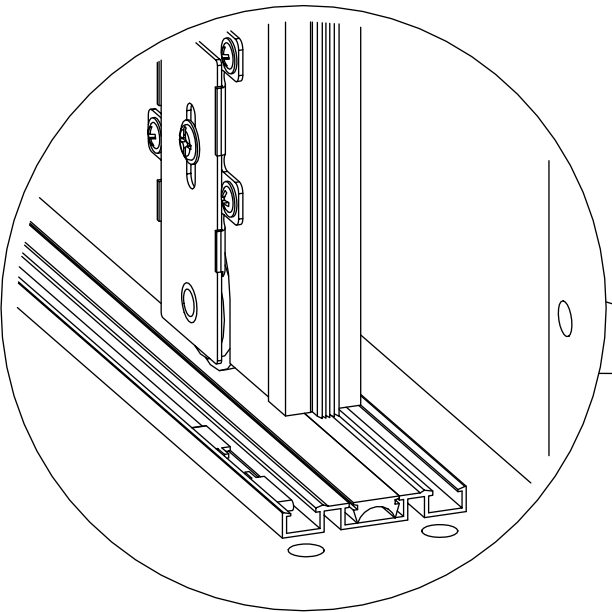
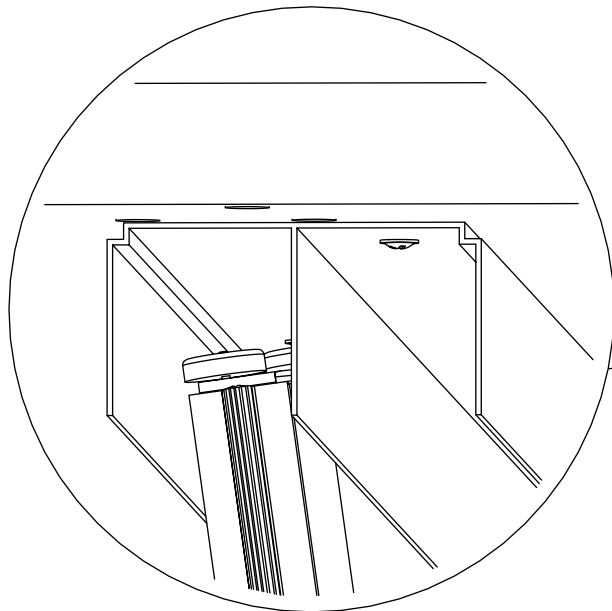
12



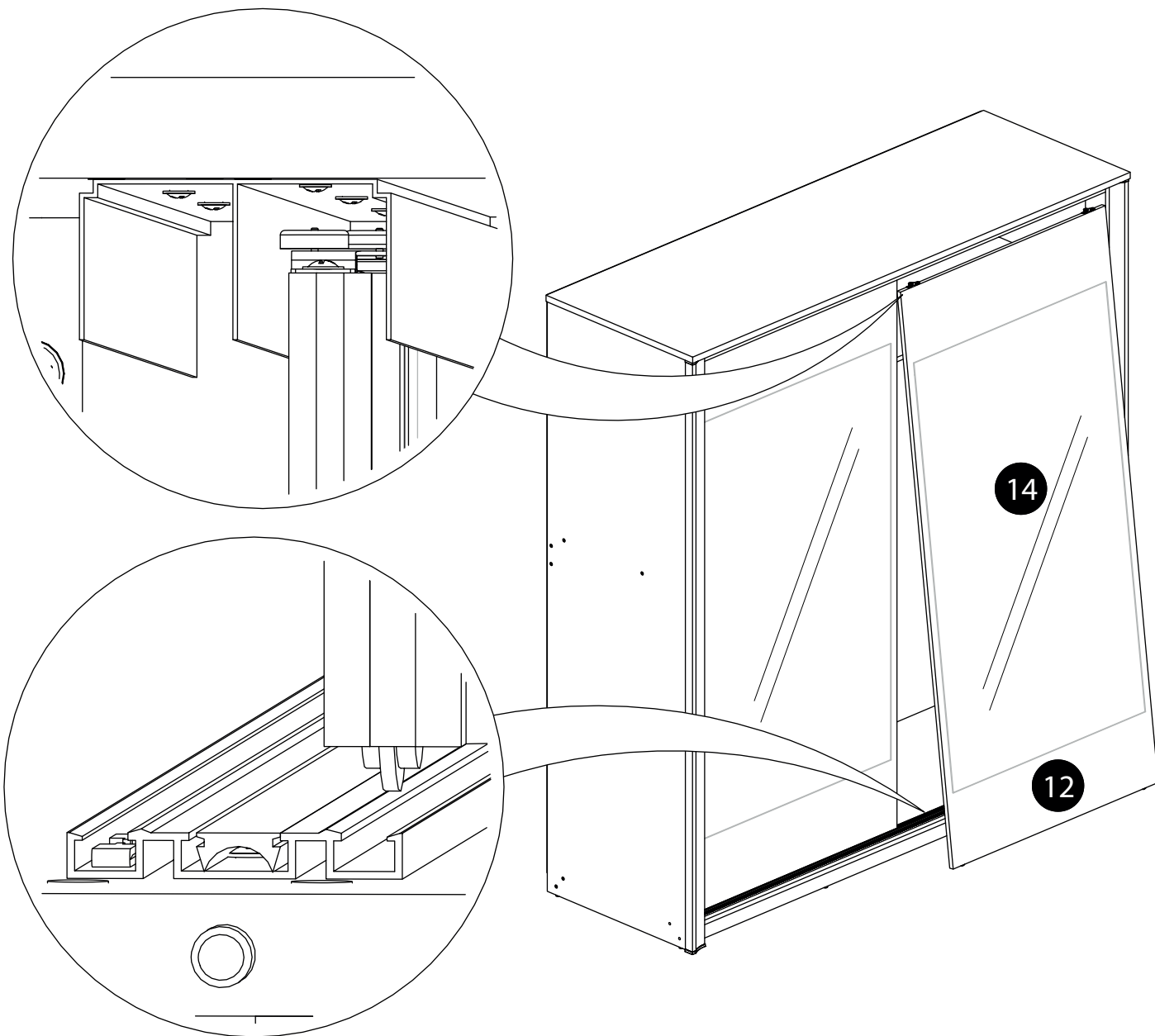
35.



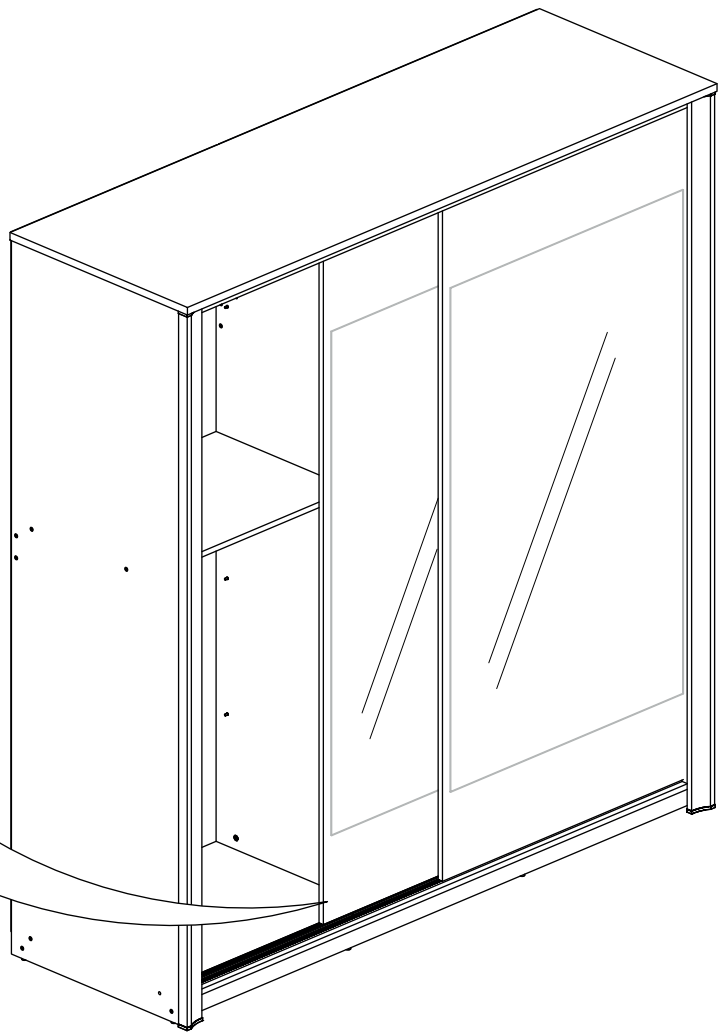
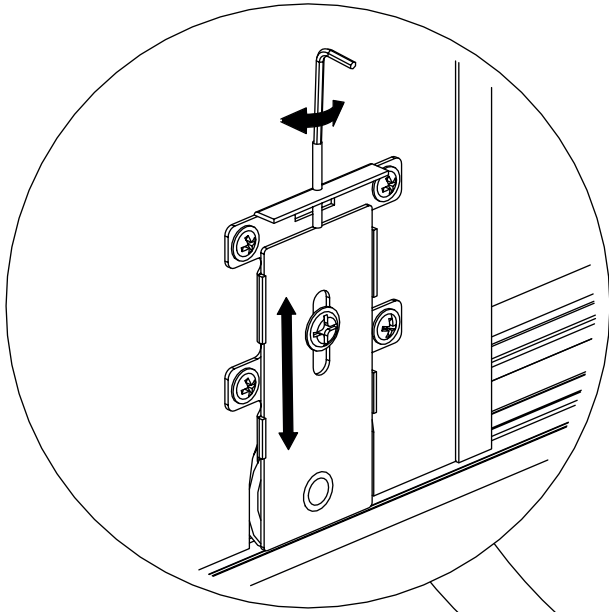
36.



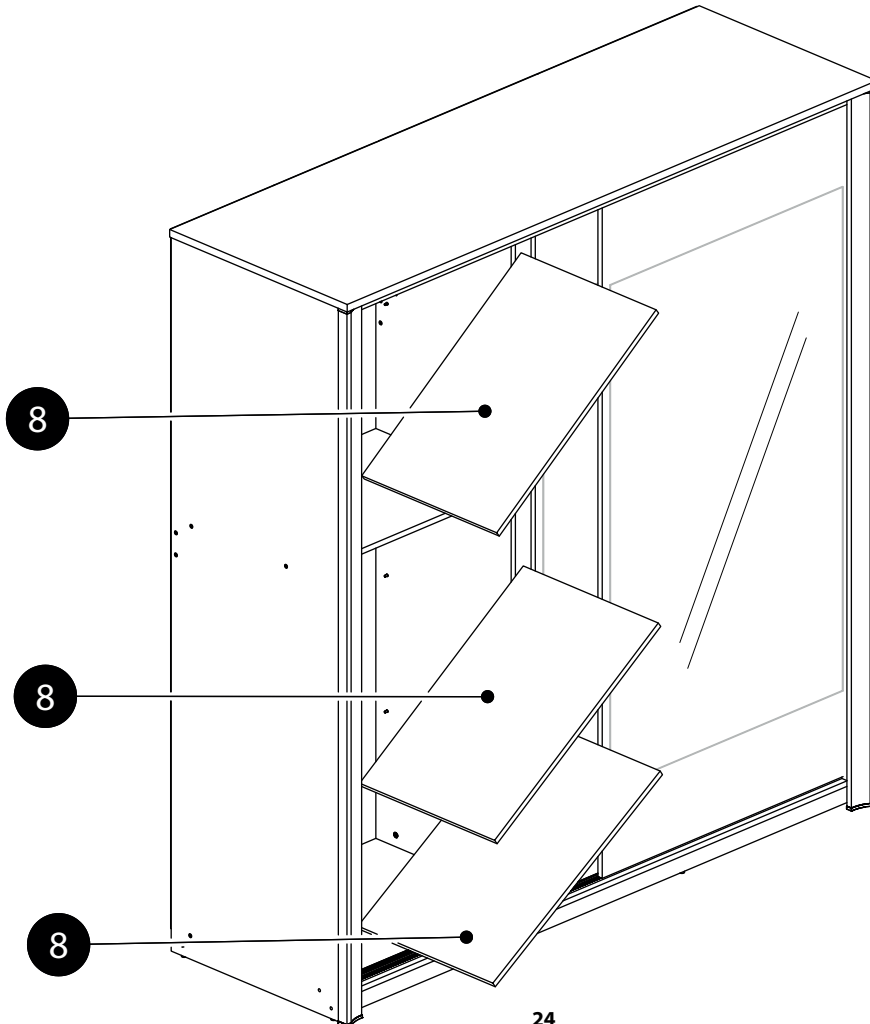
37.



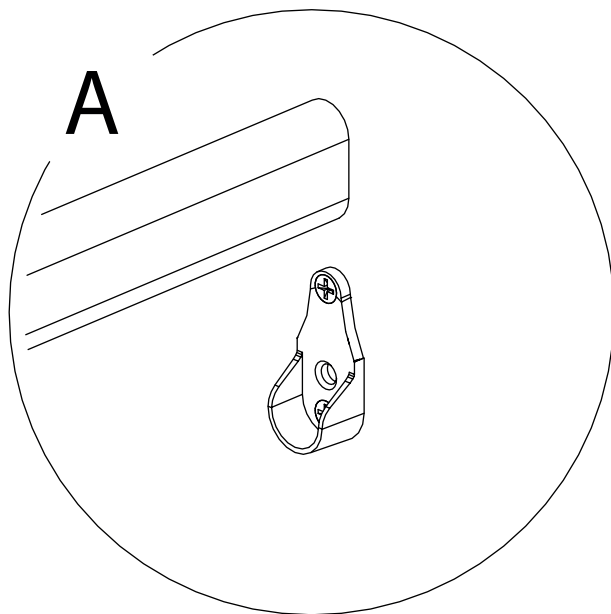
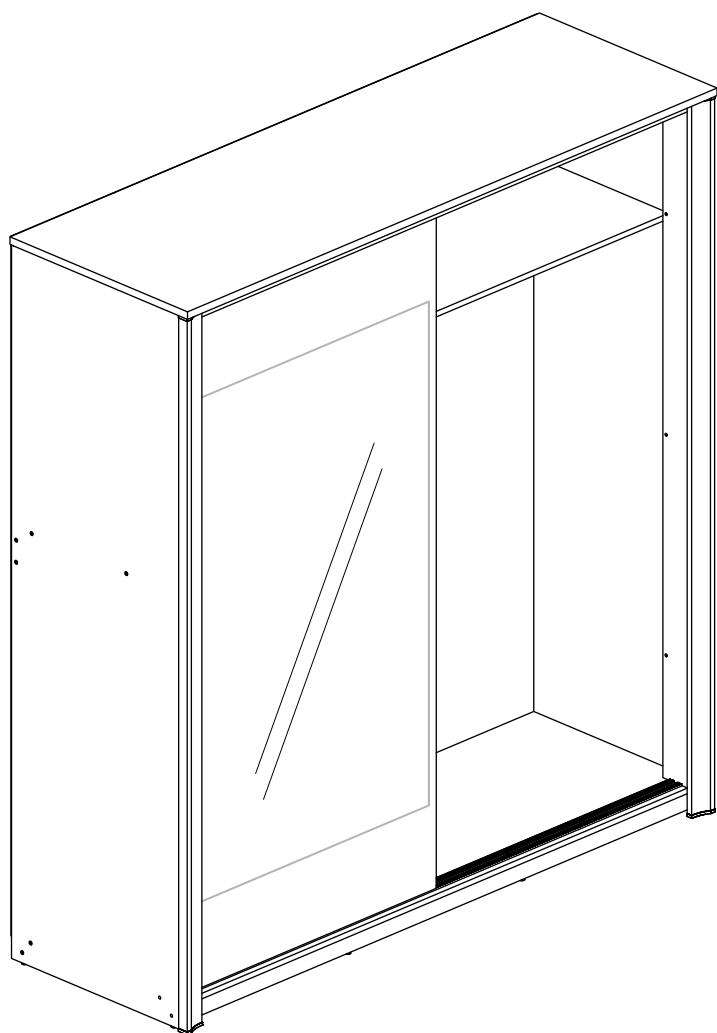
38.



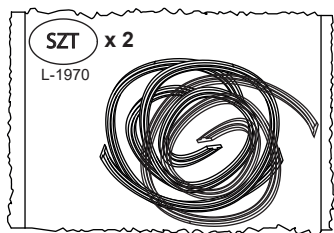
39.



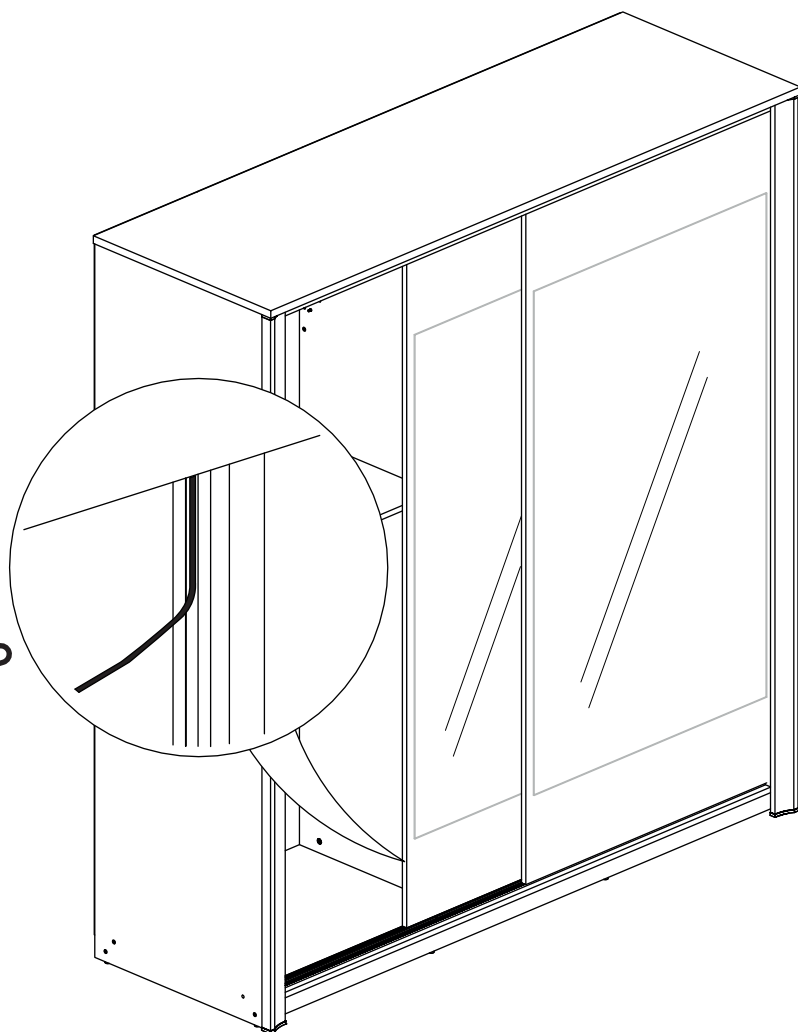
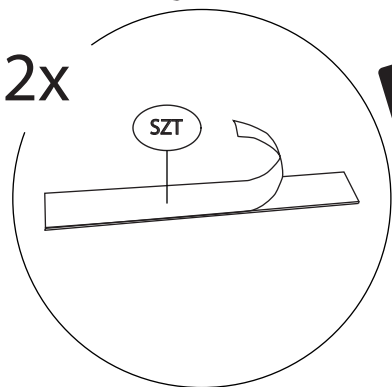
40.



41.



2x



42.

