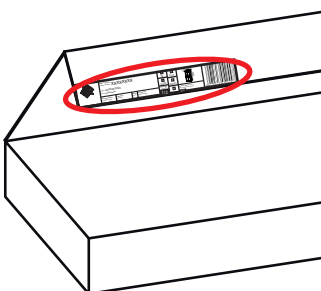


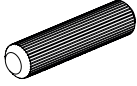
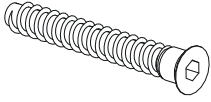
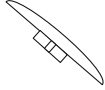
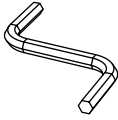
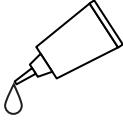

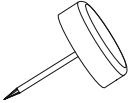
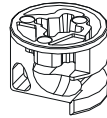

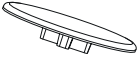
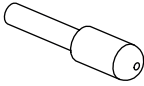
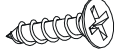
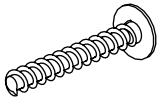
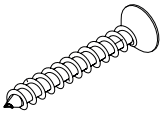

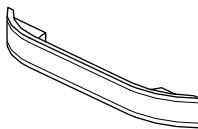
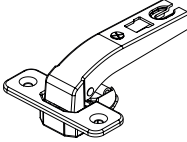
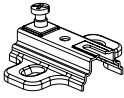
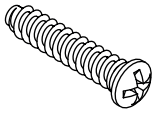

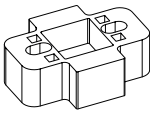
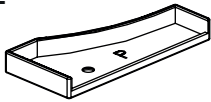
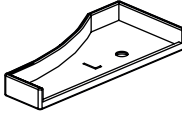
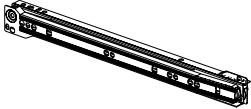



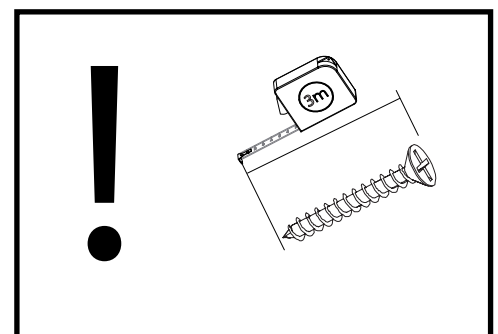
PL - Zachowaj w razie reklamacji !!! / BG - Пазете в случай на рекламация !!! / CZ - Uchovávejte pro případ stížnosti !!! / DE - Bewahren Sie das Etikett für Reklamationen !!! / ENG - Keep the label for complaints !!! / ES - Conservar en caso de reclamación !!! / EST - Kaebuse korral hoidke alles !!! / FR - Conserver en cas de réclamation !!! / HR - Zadržite u slučaju prigovora !!! / HU - Tartsa fenn panasz esetén !!! / IT - Conservare in caso di reclamo !!! / LT - Laikykite skundo atveju !!! / LV - Saglabājiēt sūdzības gadījumā !!! / NL - Bewaren in geval van een klacht !!! / PO - Guardar em caso de reclamação !!! / RO - Păstrați în cazul unei reclamații !!! / RU - Сохранить в случае рекламации !!! / S - Förvara vid klagomål !!! / SK - Majte v prípade reklamácie !!! / SLO - Hranite v primeru pritožbe !!! / SRB - Zadržite u slučaju žalbe !!! / TR - Şikayet durumunda saklayın !!! / UKR - Зберігати у разі скарги !!!



Nazwa wyrobu: Product Name: XXXXXXXXXX			
Kolor: XXXXXXXXXX Color: XXXXXXXXXX			
Data produkcji: Production date:	Pakujący: Packager:	Szkló: Glass:	Kod paczki: Code packages:
0000-00-00	xx0/xx0	0	0xxxxx00-000-0/0

OLIWIER 07/S N

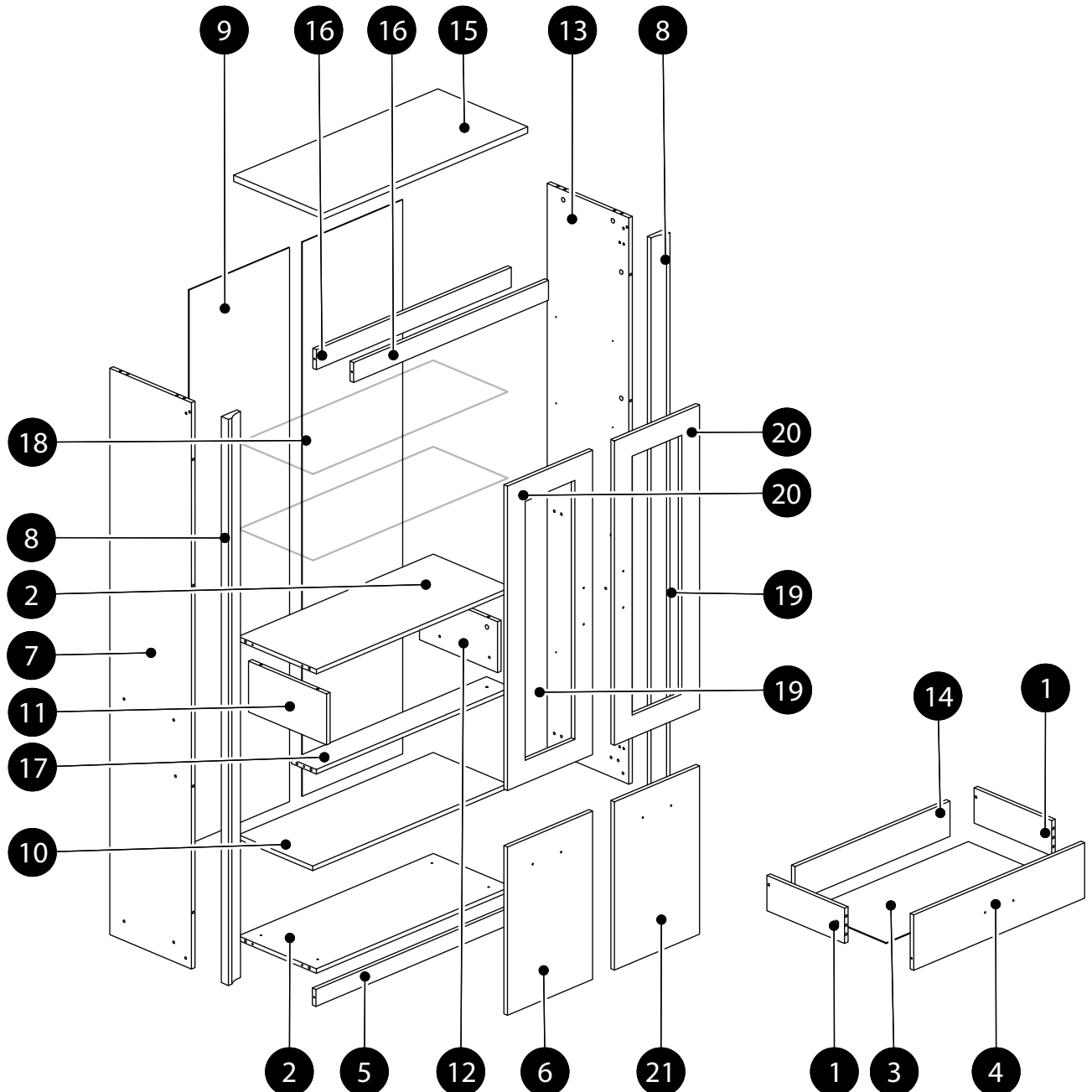
<p>K1 x 20 8x32</p> 	<p>KT1 x 20 6,3x50</p> 	<p>ZK x 18 Ø12</p> 
<p>x 1</p> 	<p>KL x 1</p> 	<p>GW1 x 70 1,4x25</p> 
<p>SG1 x 5</p> 	<p>B2 x 18 h-12</p> 	<p>ZJ1 x 18 L-43</p> 
<p>ZM1 x 18 Ø18</p> 	<p>PO1 x 12 Ø3</p> 	<p>WT1 x 44 3,5x15</p> 
<p>WT17 x 10 4x27</p> 	<p>WT18 x 1 4x30</p> 	<p>WT7 x 4 3x10</p> 
<p>UOL x 5 L-128</p> 	<p>ZP8 x 8 ROWN</p> 	<p>PK3 x 8 H-2</p> 
<p>WE1 x 16 EK6,3x30BM</p> 	<p>KW7 x 4 50x50</p> 	<p>DS5 x 8</p> 
<p>ZPP x 2</p> 	<p>ZPL x 2</p> 	<p>P5 x 1 L-350</p> 
<p>WS1 x 1 L-350</p> 		



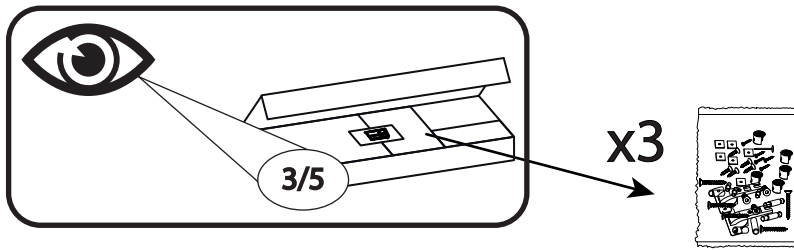
OLIWIER 07/S N

	CODE				
1	Oliwier07sN_10	350	124	2	2/5
2	Oliwier07sN_07	879	352	2	2/5
3	Oliwier07sNHDF_02	727	355	1	1/5
4	Oliwier07sN_06	771	195	1	1/5
5	Oliwier07sN_15	879	60	1	2/5
6	Oliwier07sN_04	384	592	1	1/5
7	Oliwier07sN_02	1993	368	1	1/5
8	Oliwier040607_01	1992	70	2	4/5
9	Oliwier07sNHDF_01	1950	453	2	1/5
10	Oliwier07sN_09	878	335	1	2/5

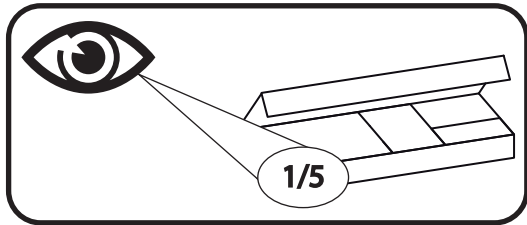
	CODE				
11	Oliwier07sN_12	179	352	1	1/5
12	Oliwier07sN_13	179	352	1	1/5
13	Oliwier07sN_03	1993	368	1	2/5
14	Oliwier07sN_11	699	124	1	2/5
15	Oliwier07sN_01	921	405	1	2/5
16	Oliwier07sN_14	879	70	2	1/5
17	Oliwier07sN_08	879	112	1	2/5
18	4SZKL-5NR23	878	336	2	2/5
19	4SZKL-4NR17	954	284	2	2/5
20	Oliwier07sN_16	1071	384	2	5/5
21	Oliwier07sN_05	384	592	1	1/5



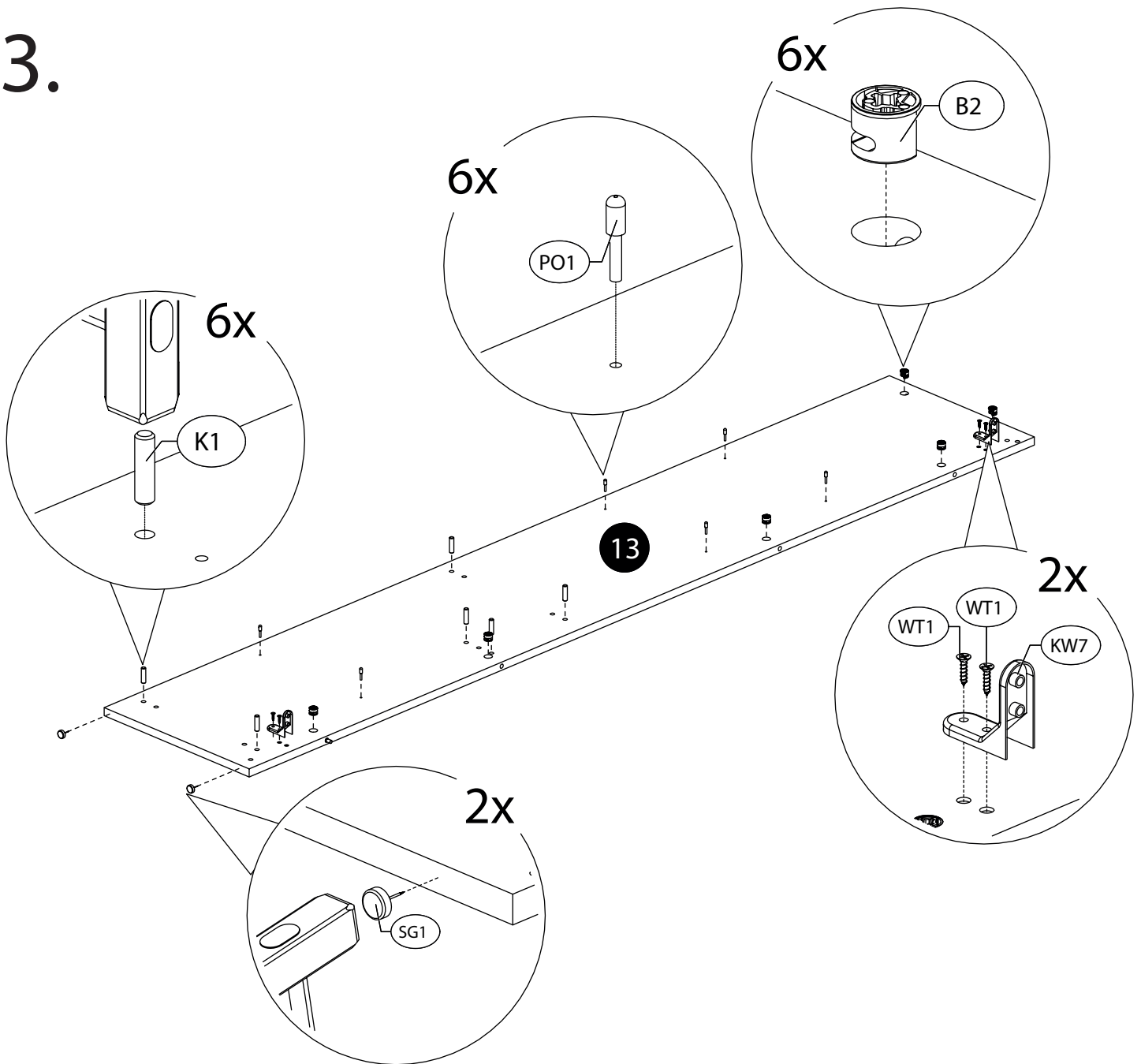
1.



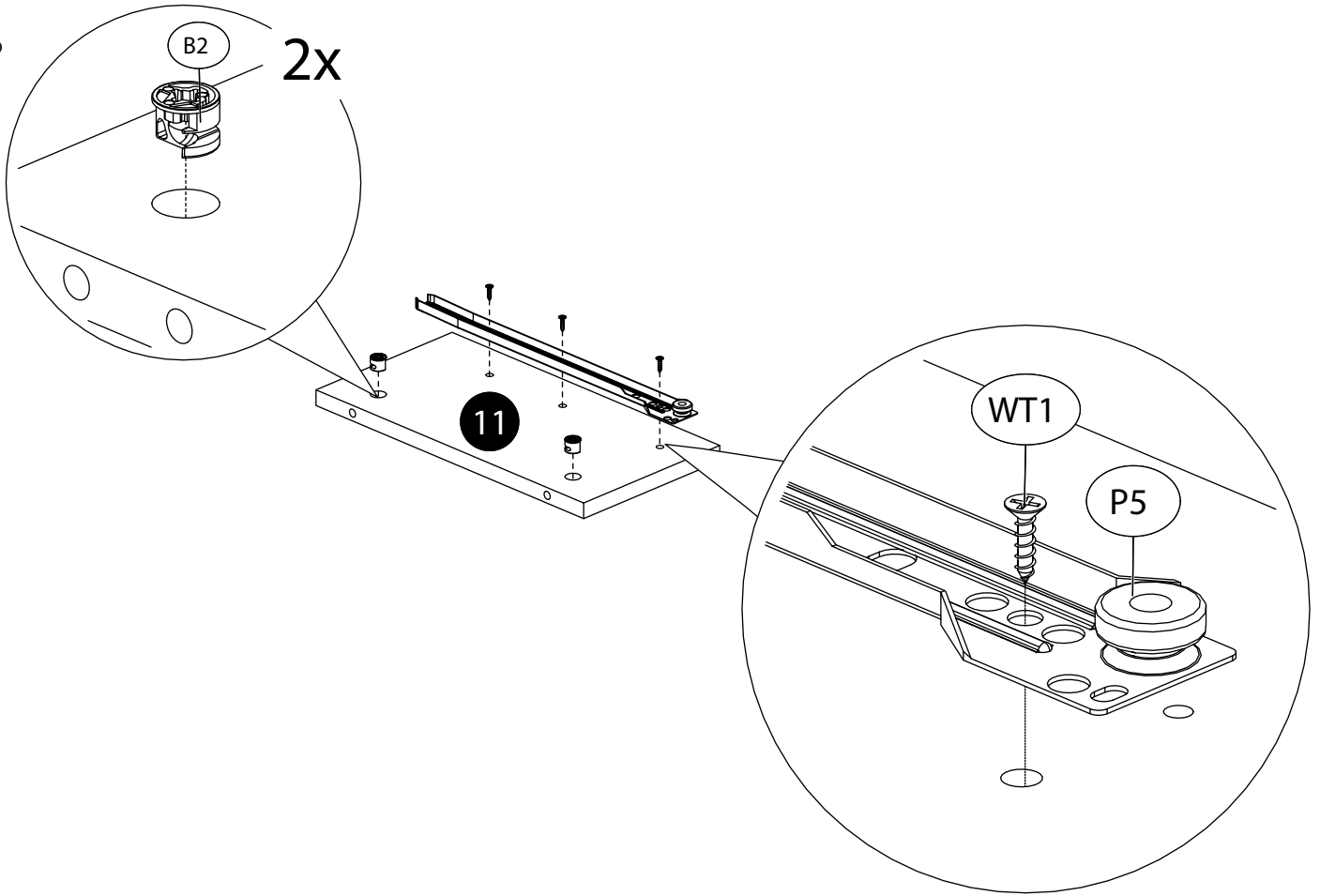
2.



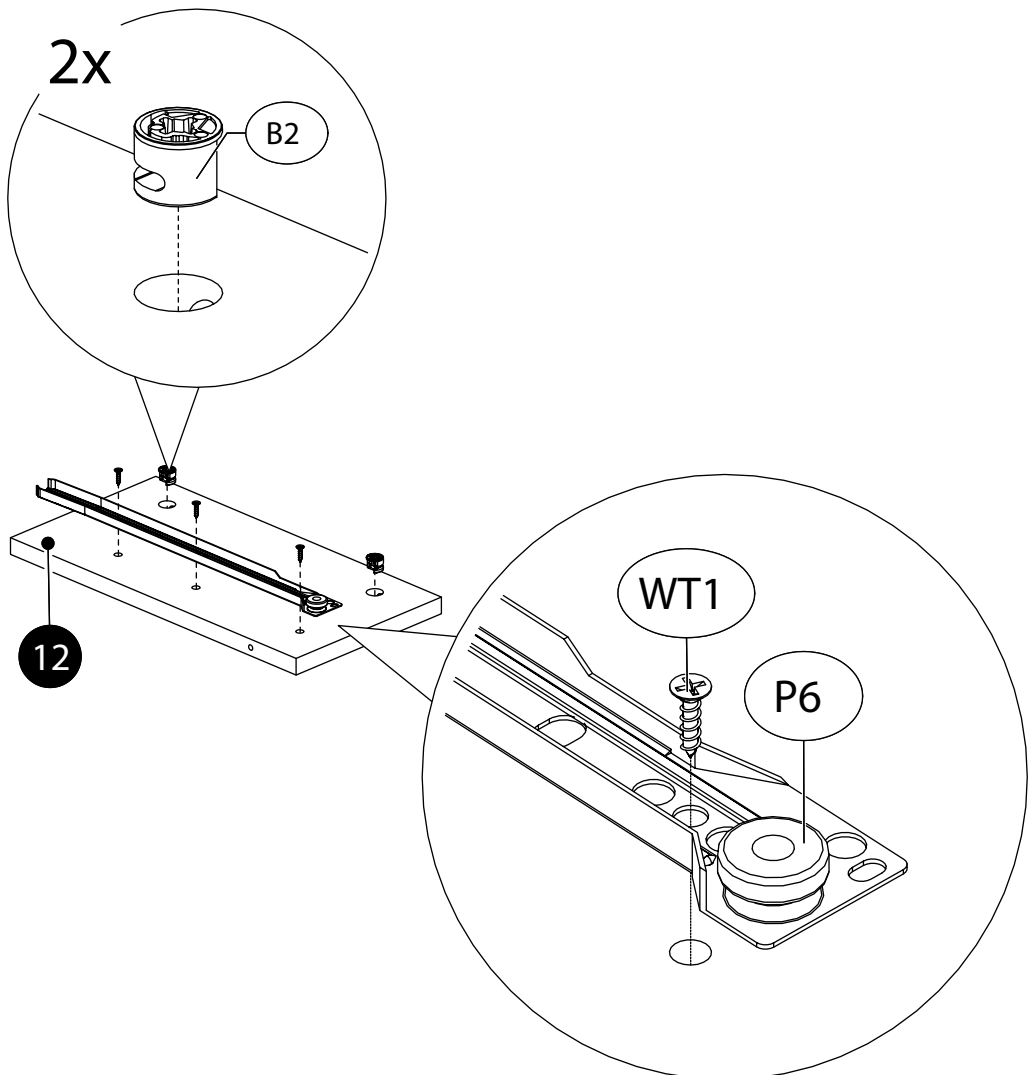
3.



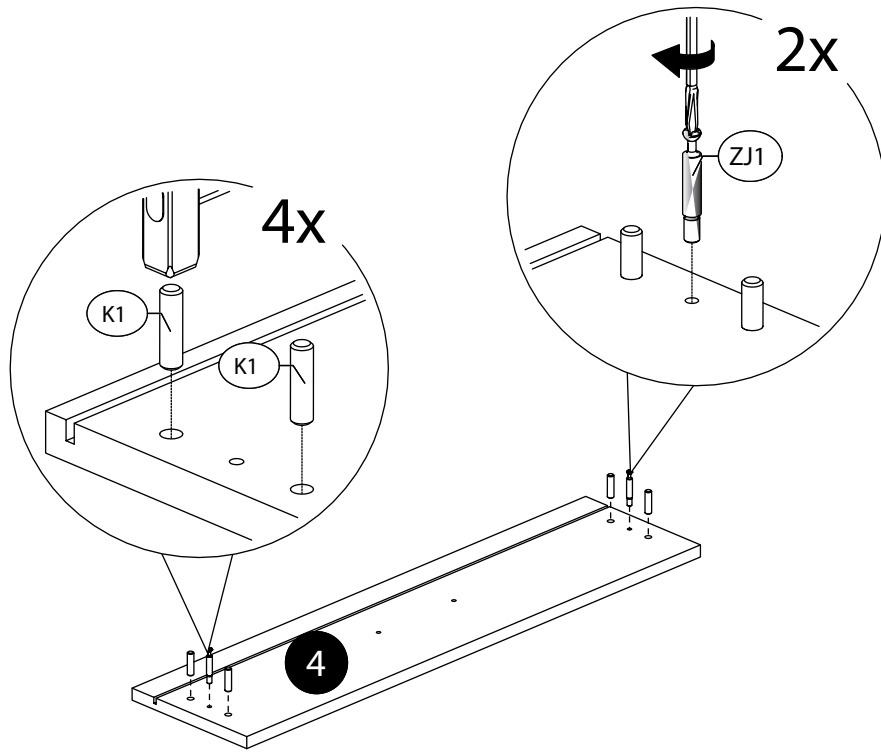
4.



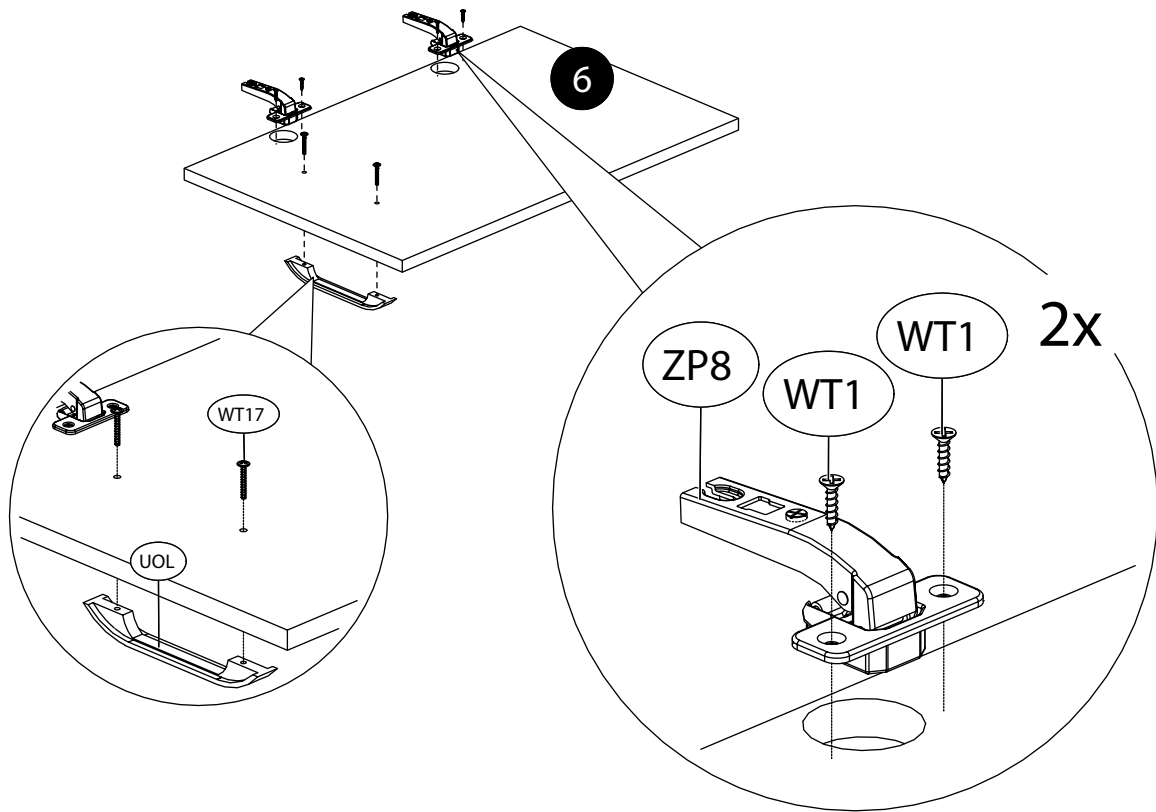
5.



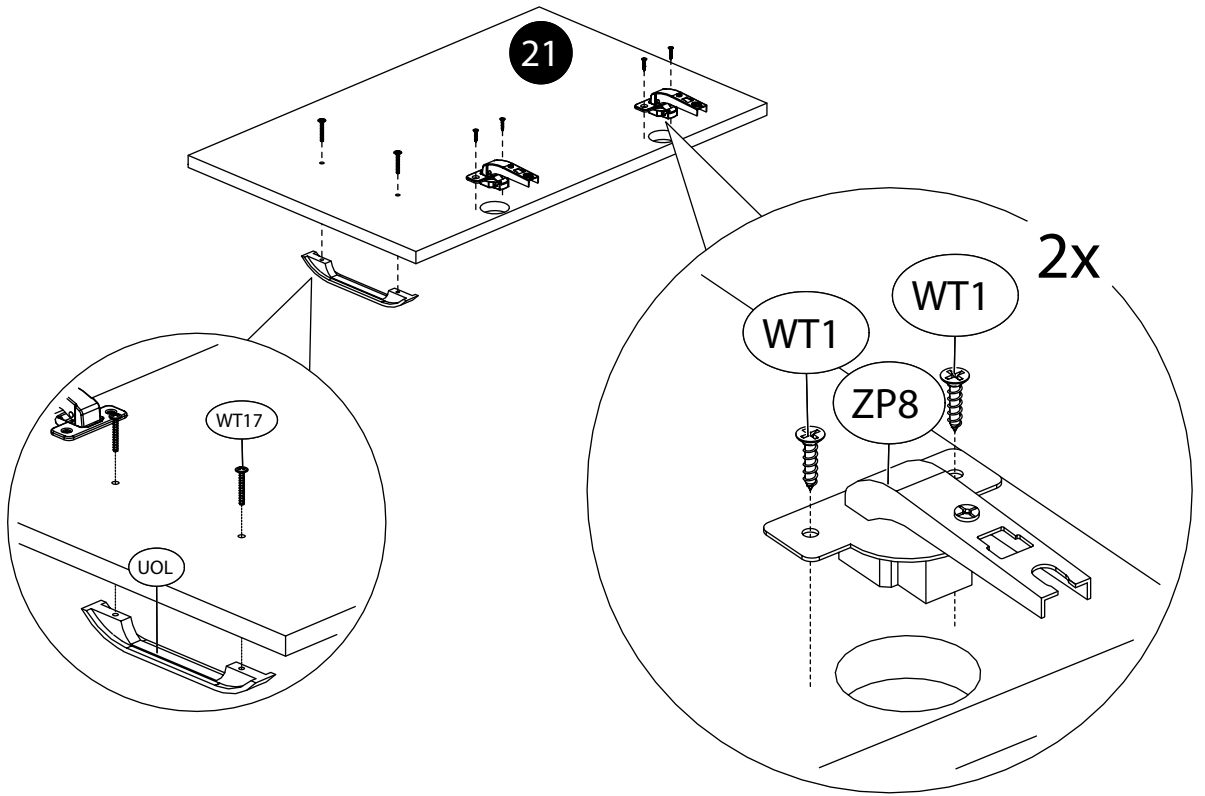
6.



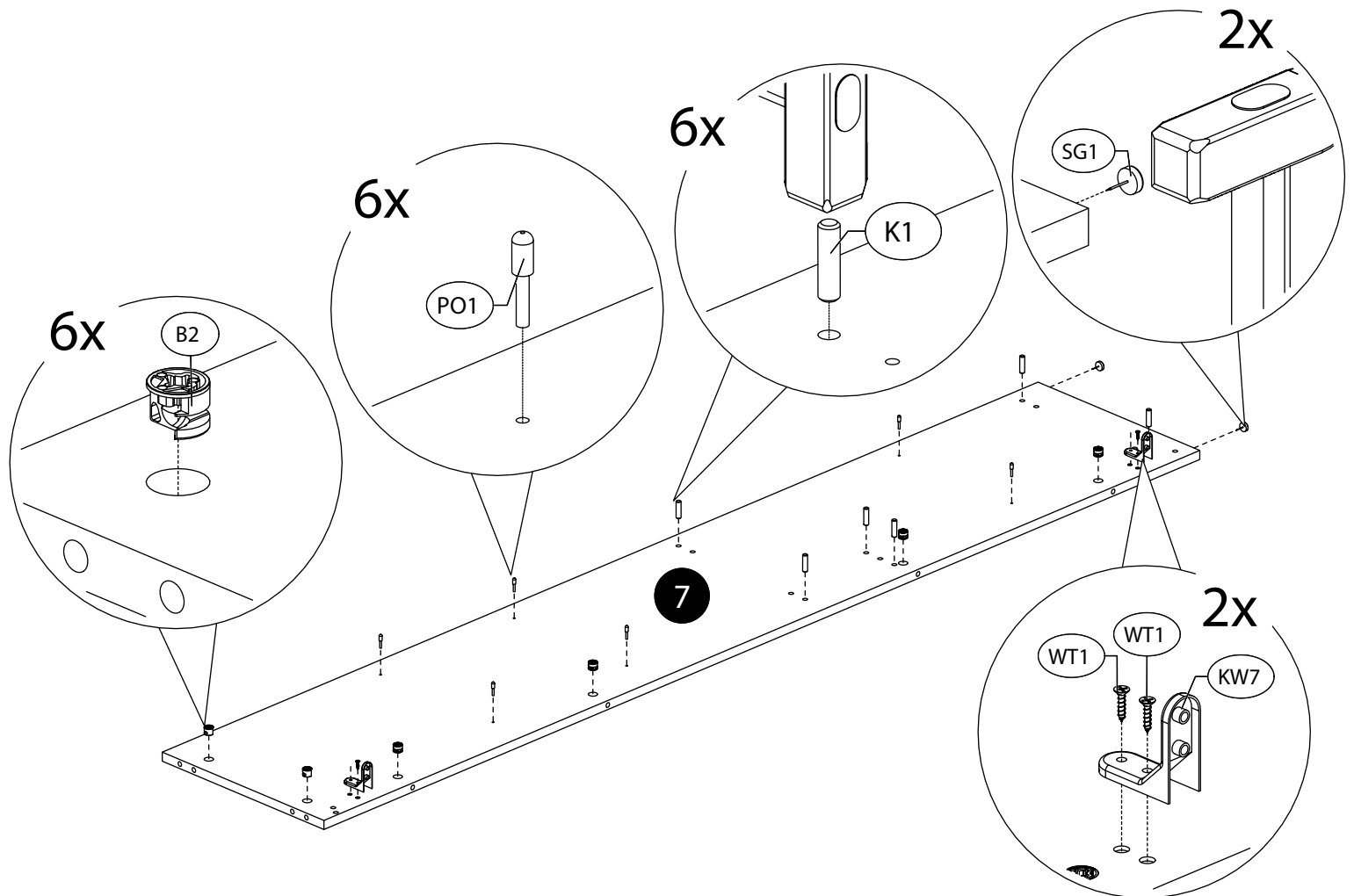
7.



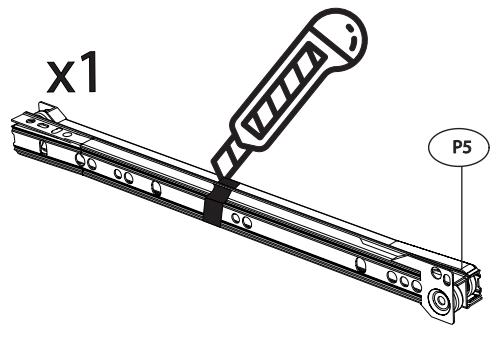
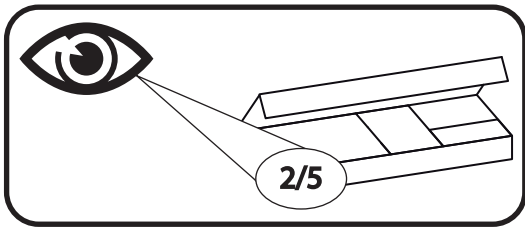
8.



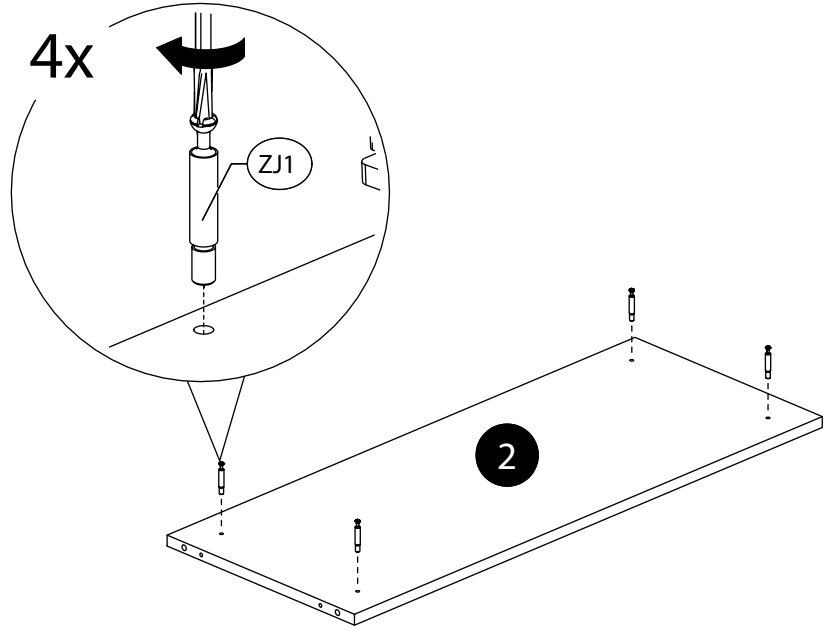
9.



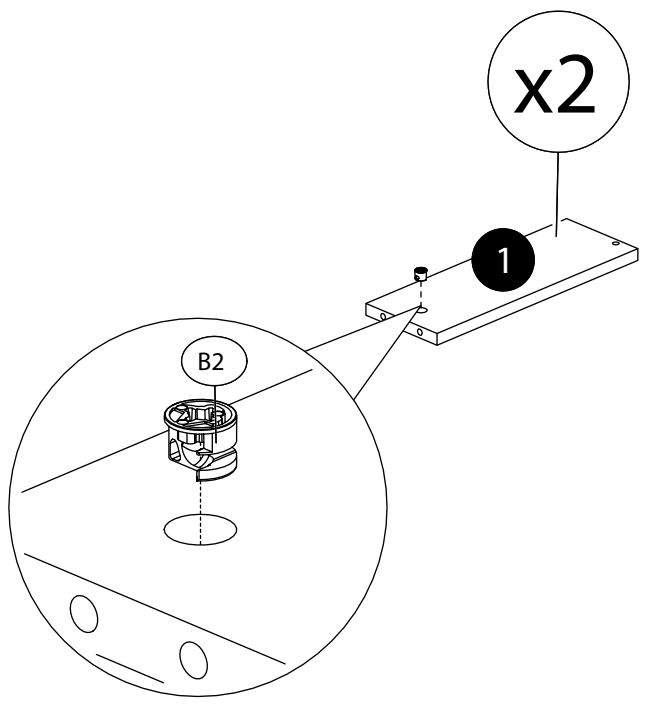
10.



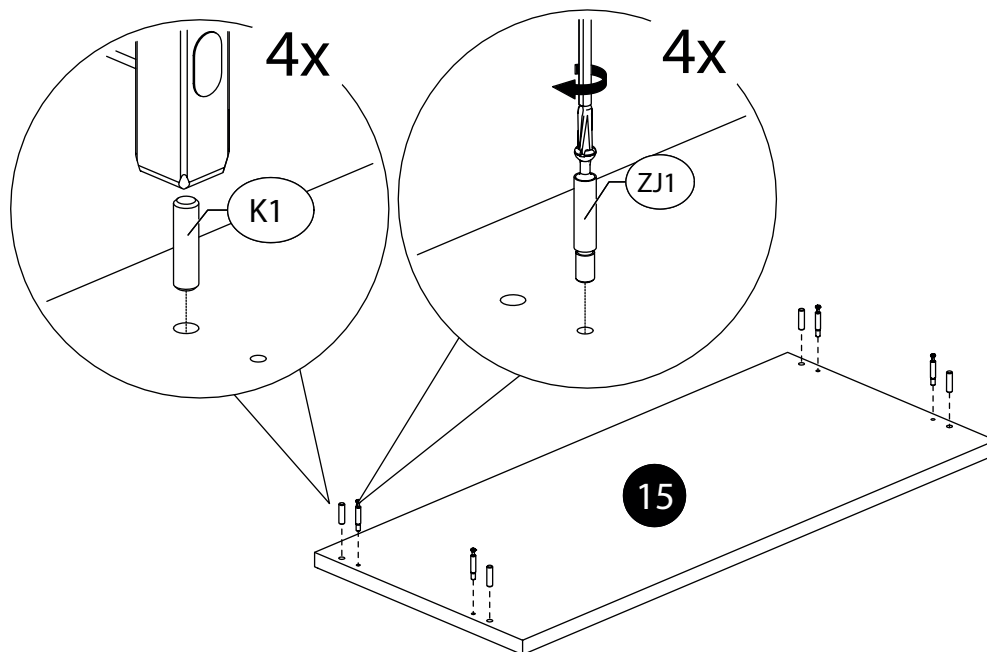
11.



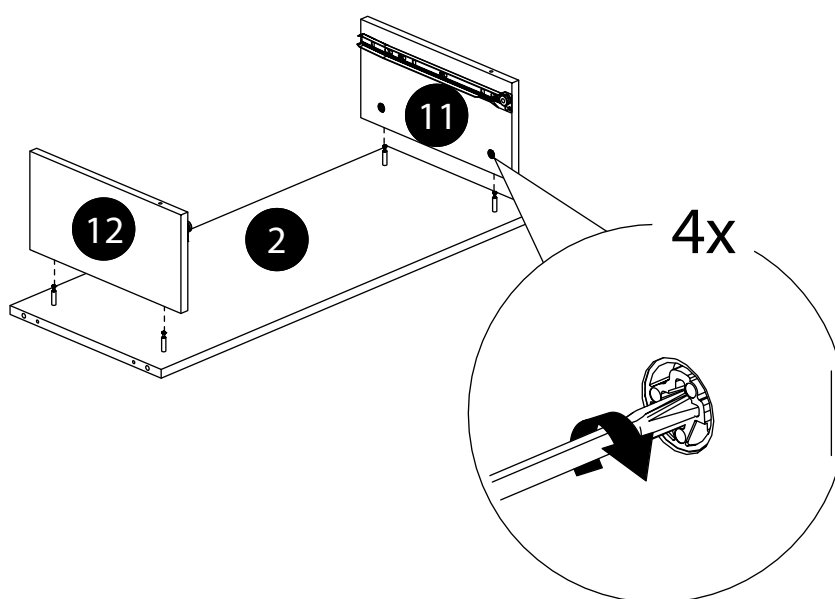
12.



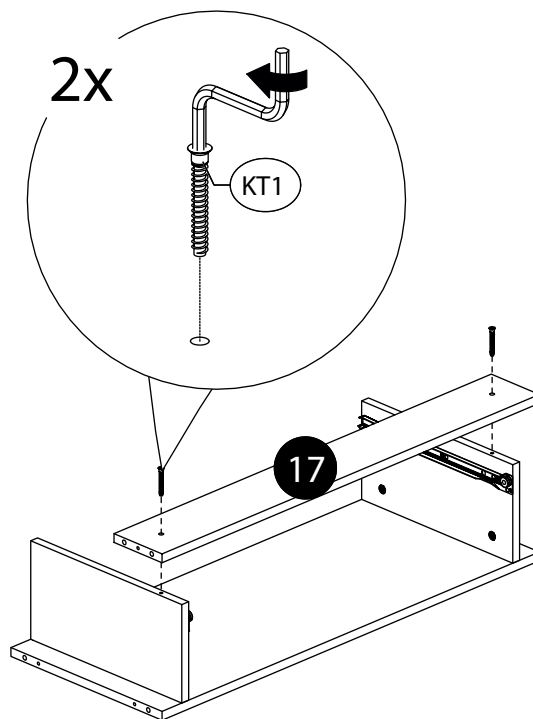
13.



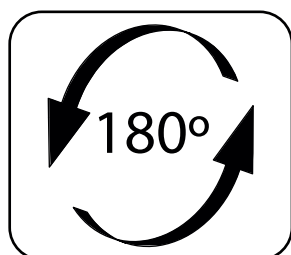
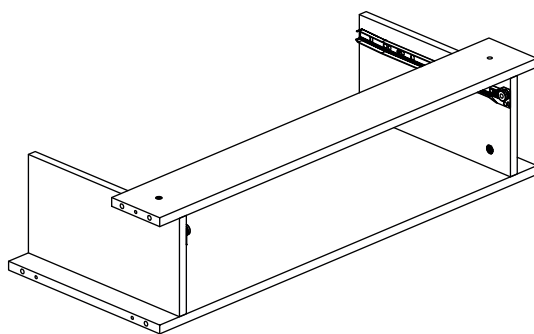
14.



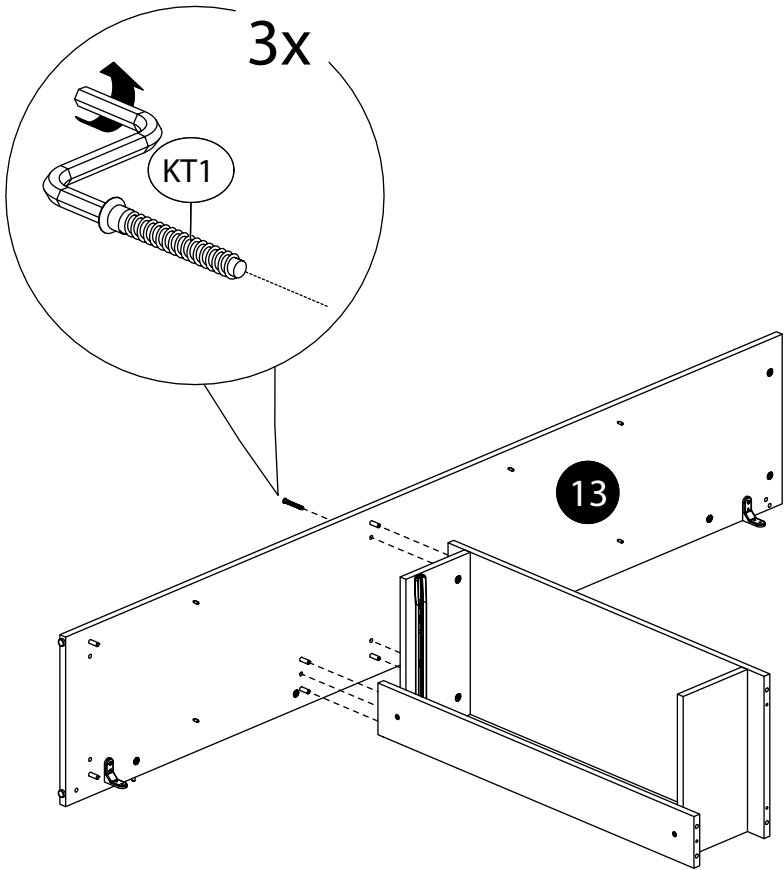
15.



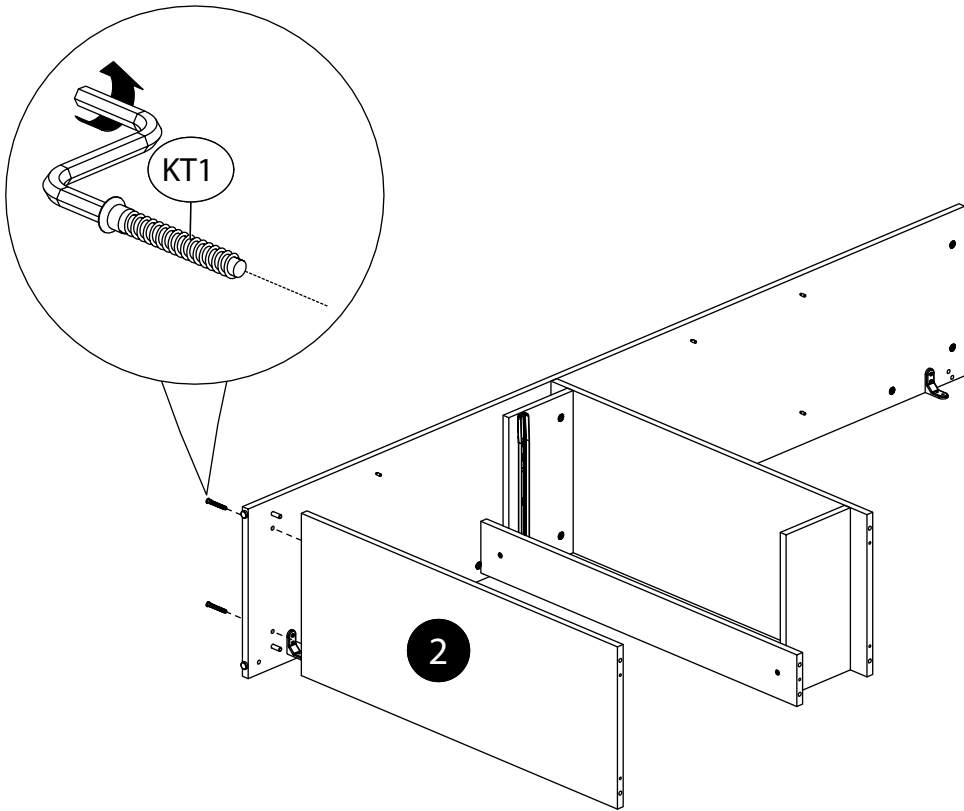
16.



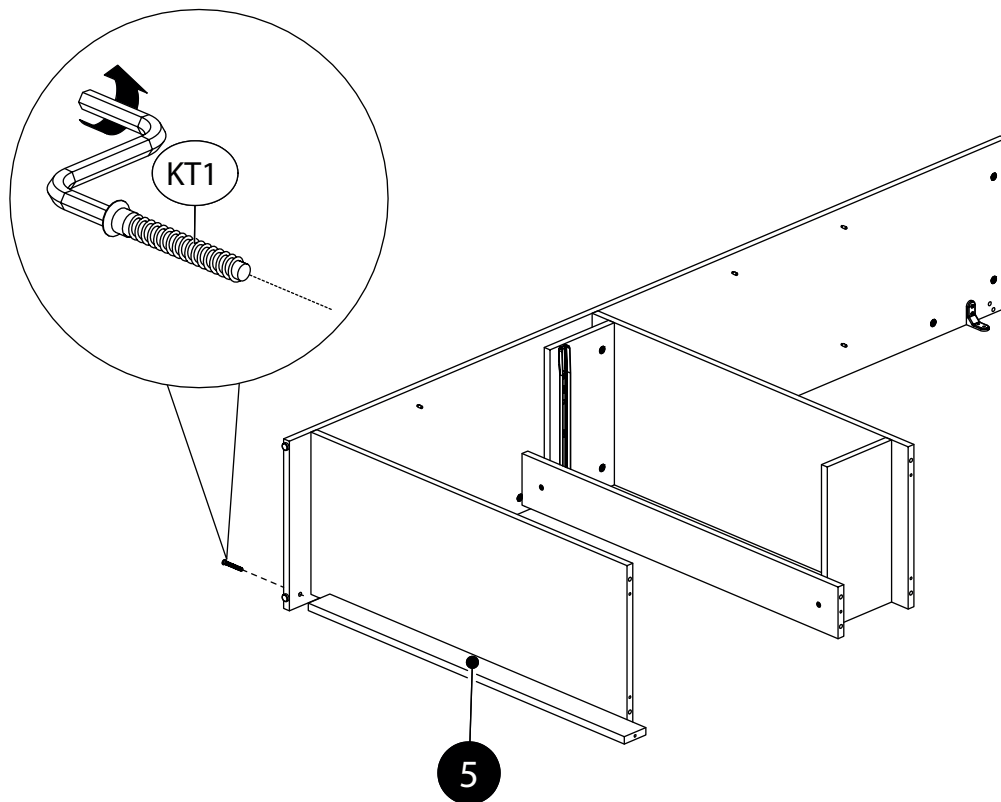
17.



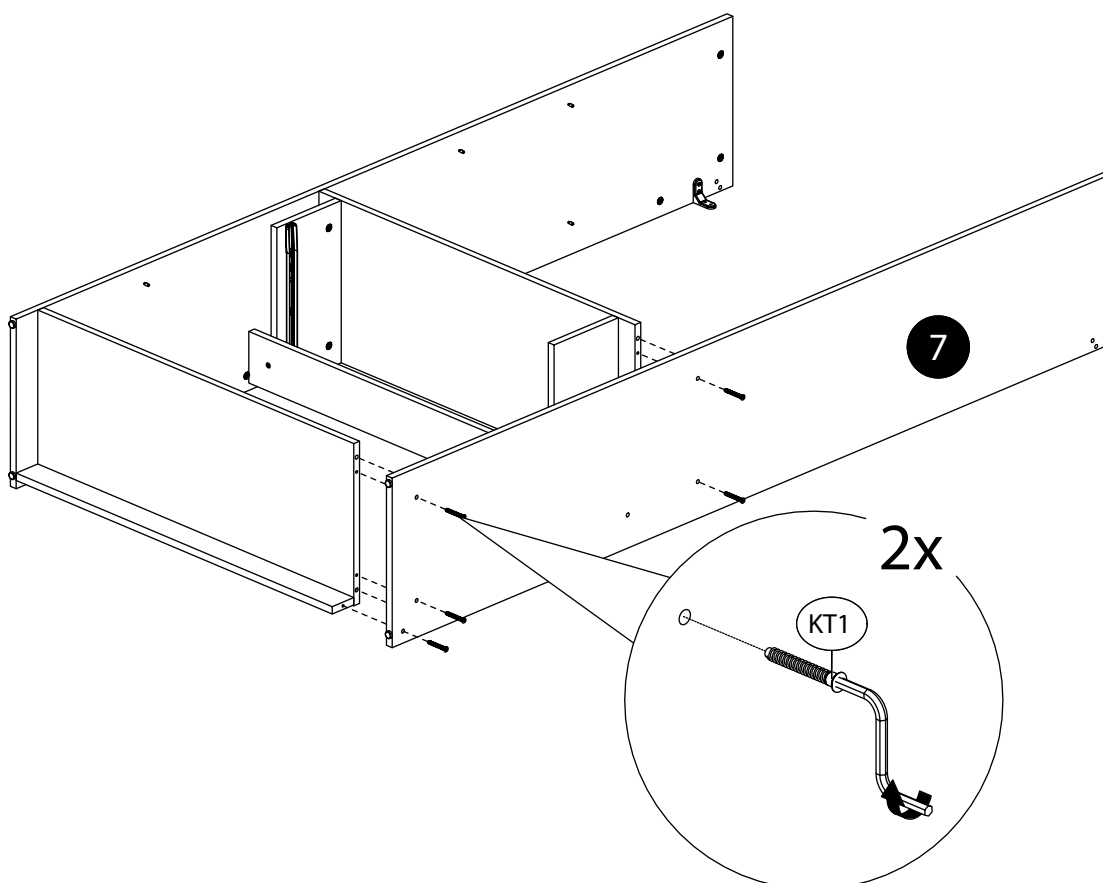
18.



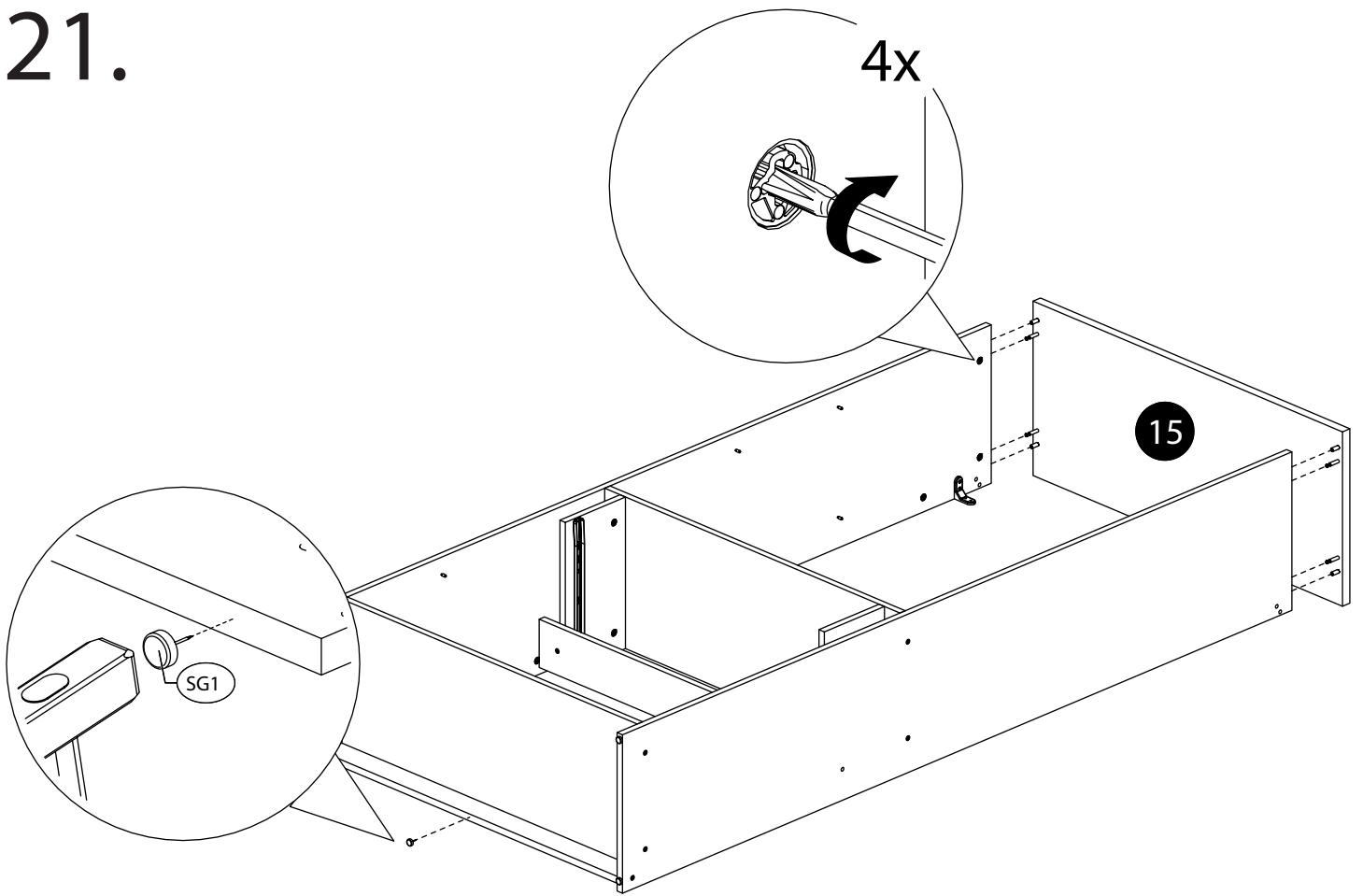
19.



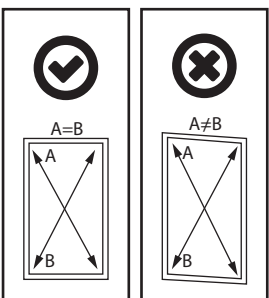
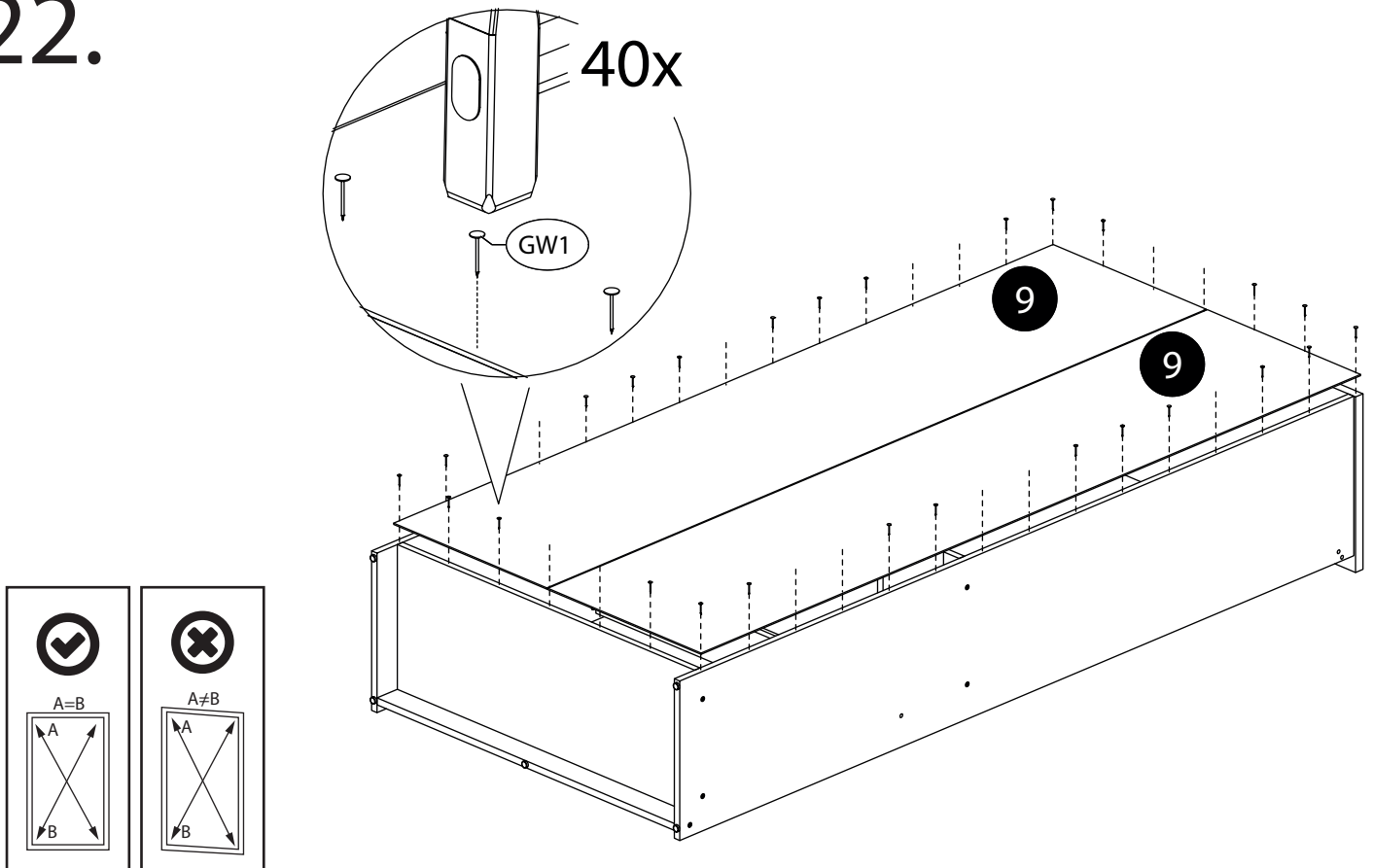
20.



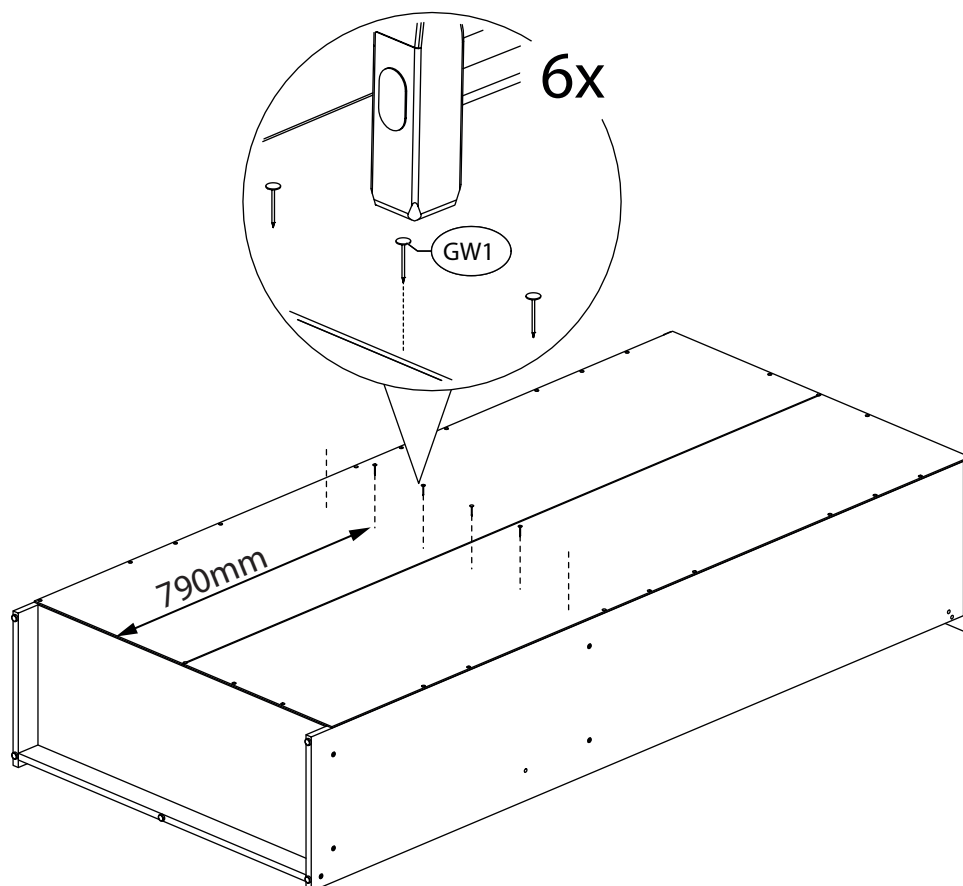
21.



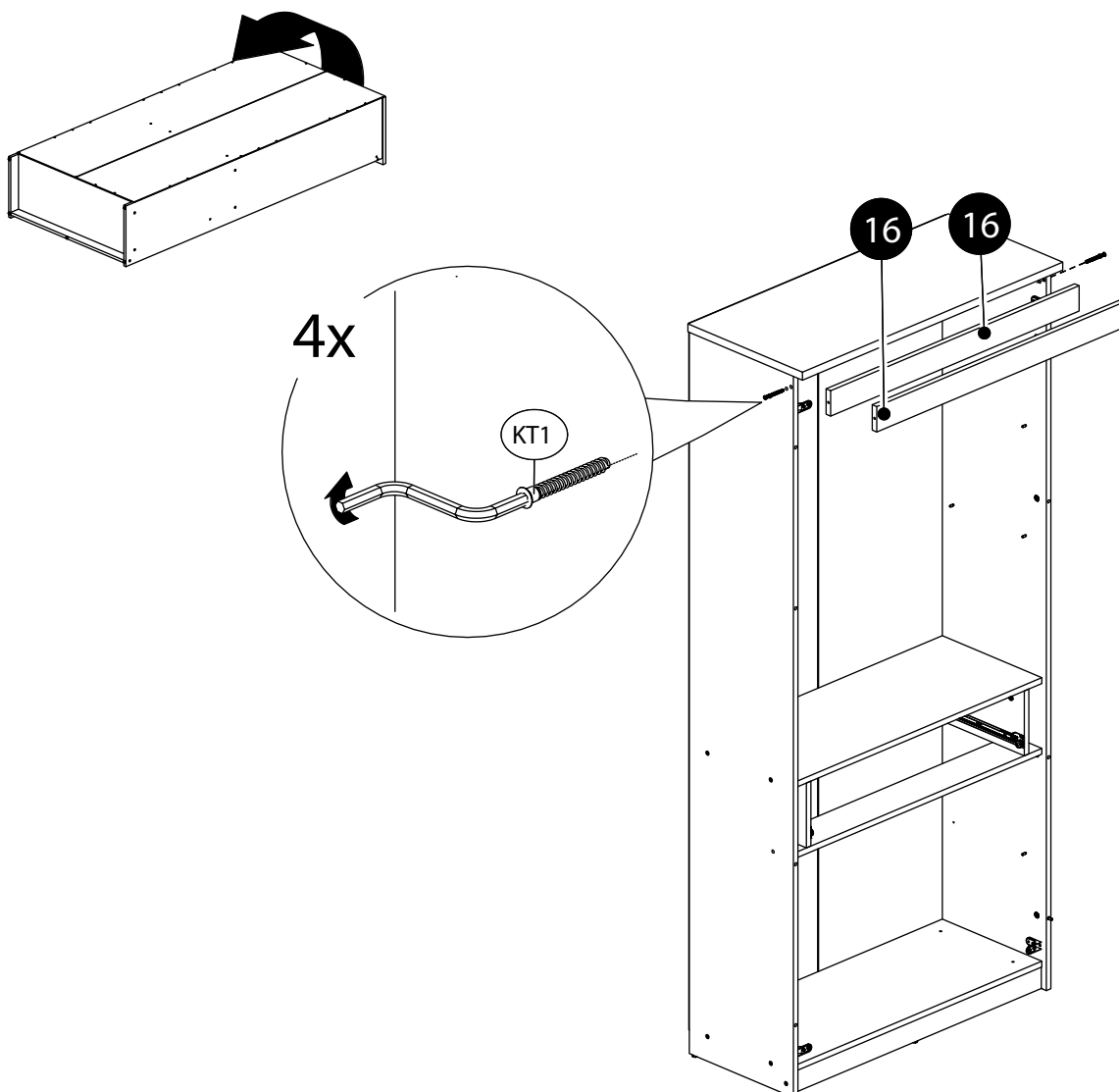
22.



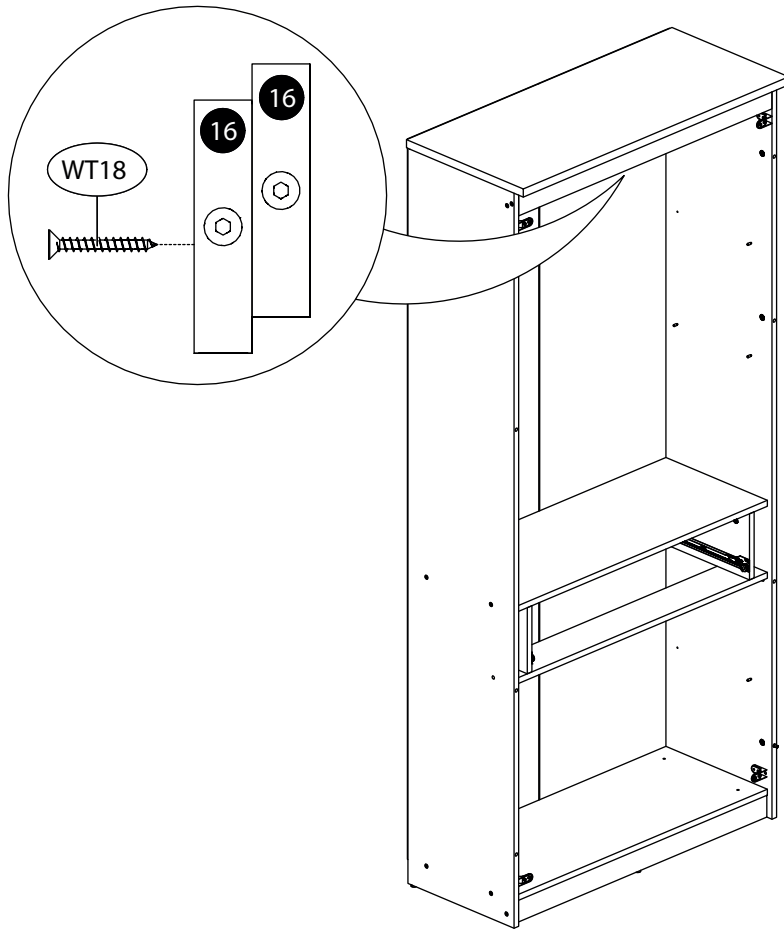
23.



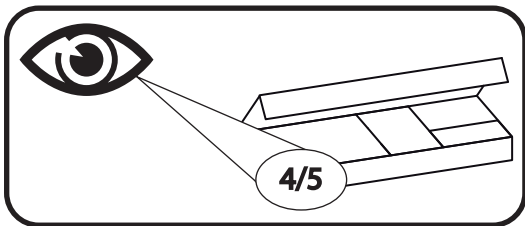
24.



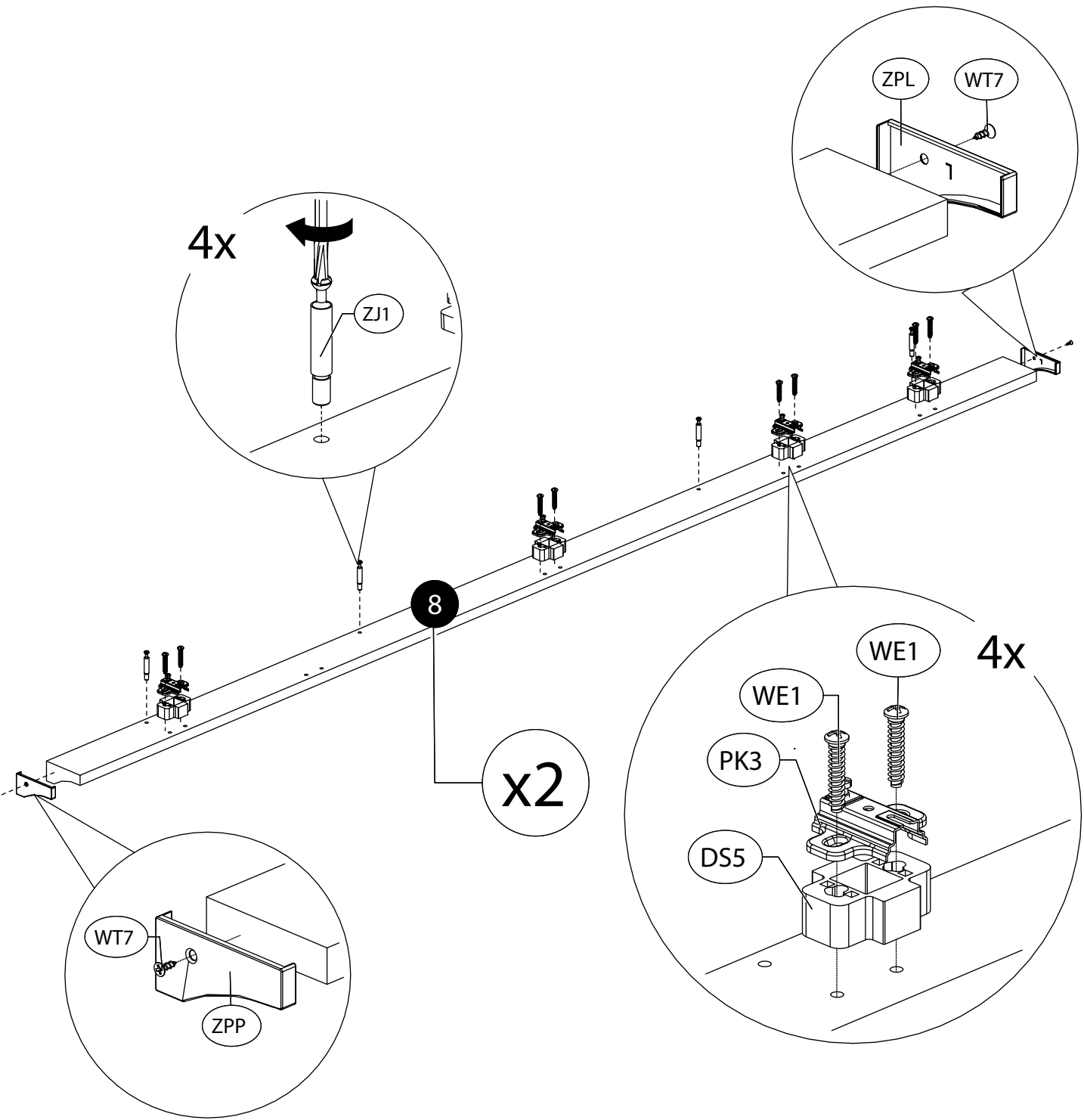
25.



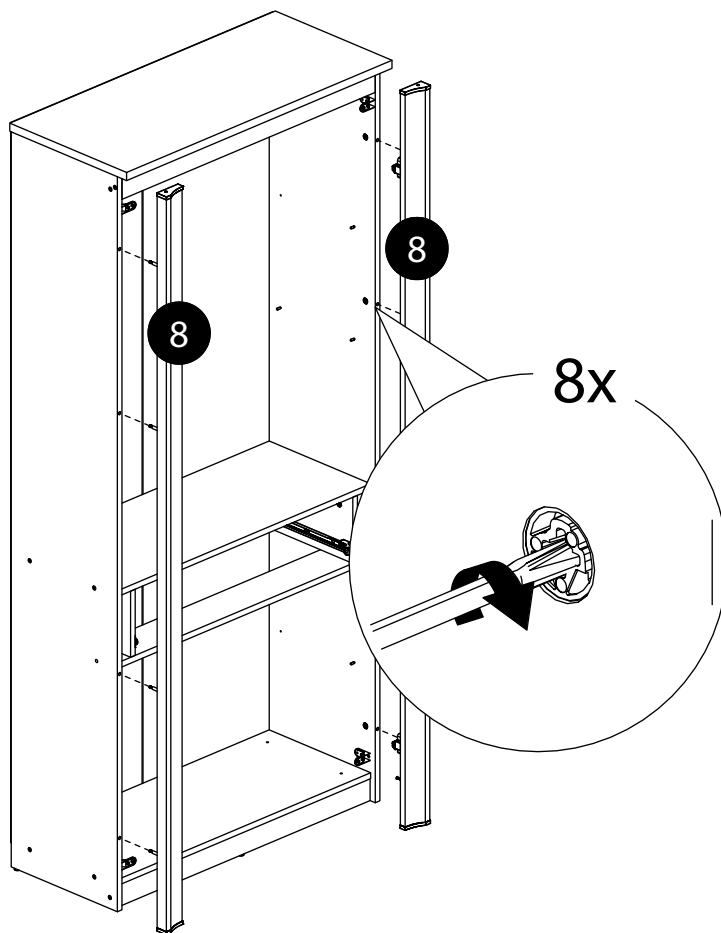
26.



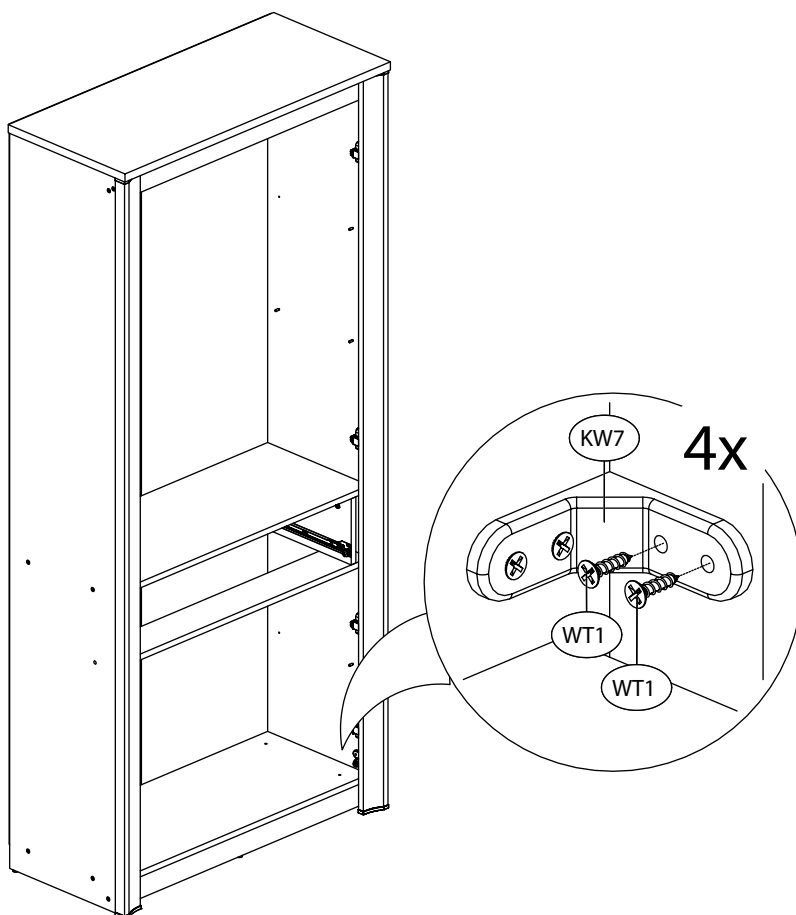
27.



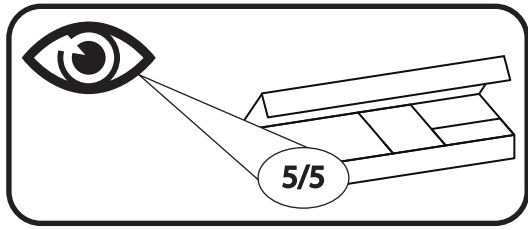
27.



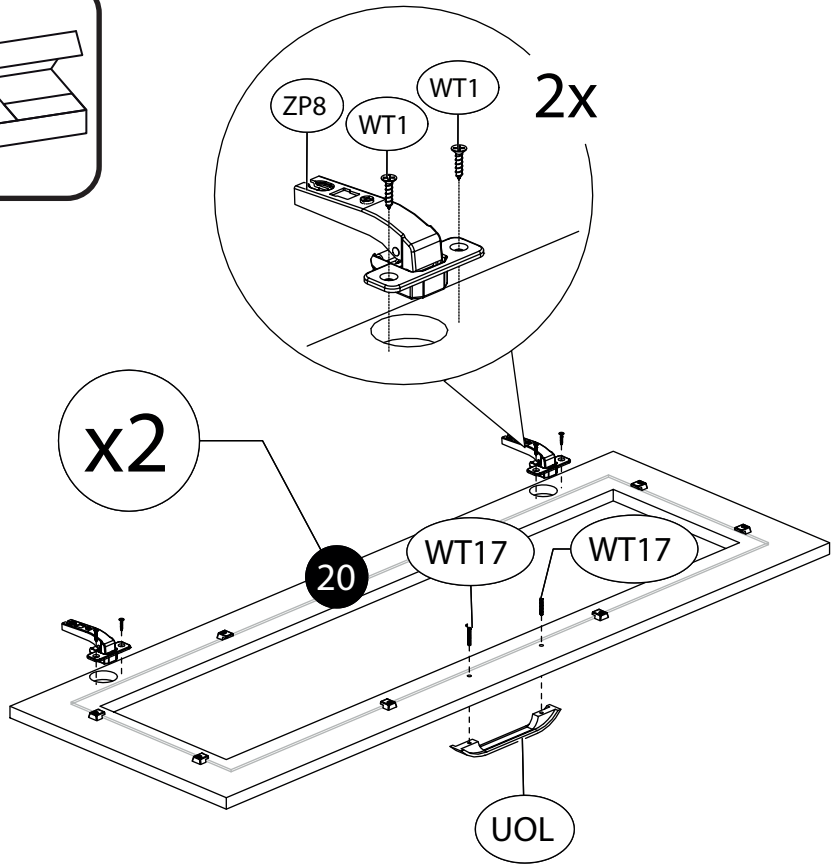
29.



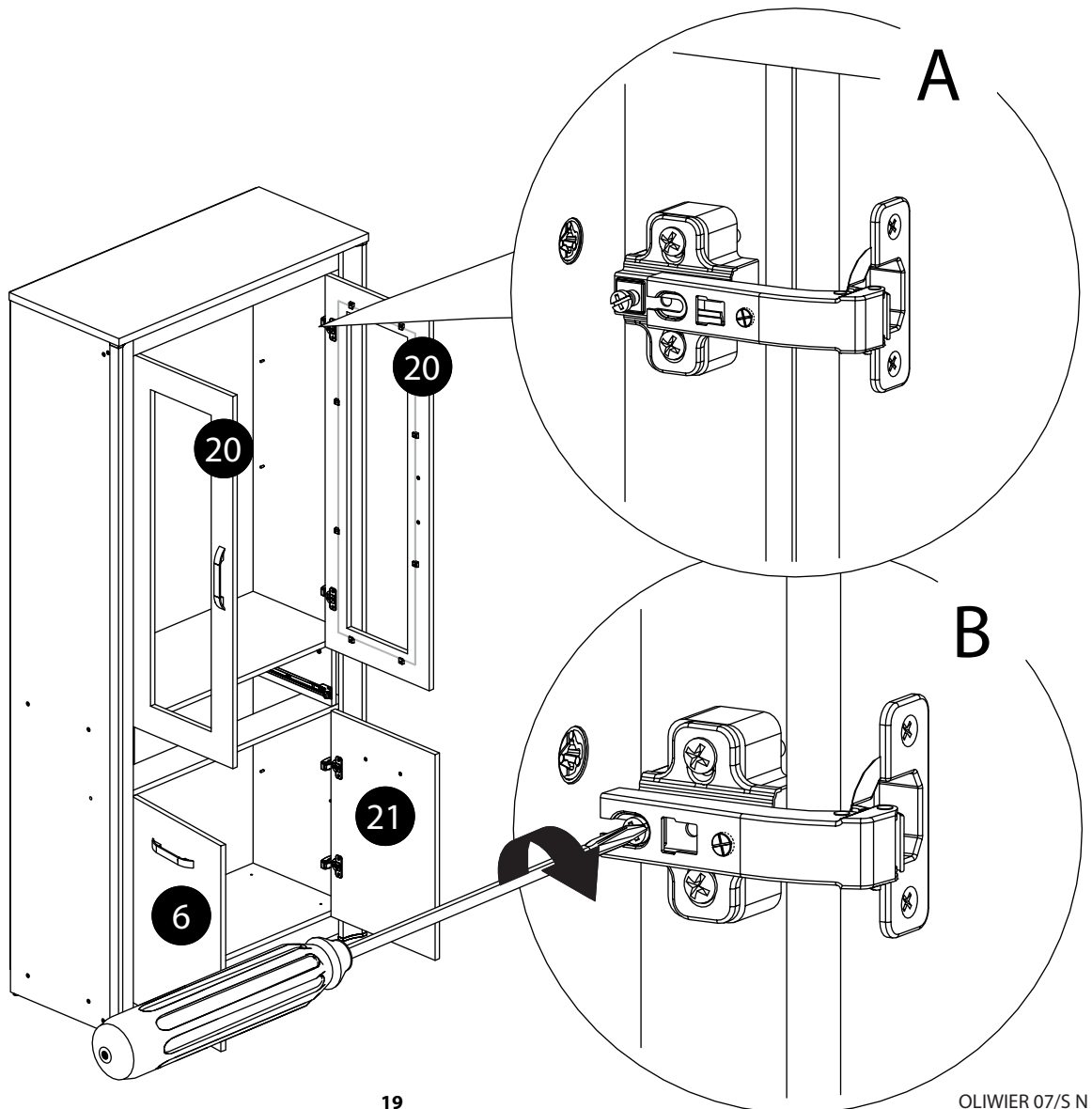
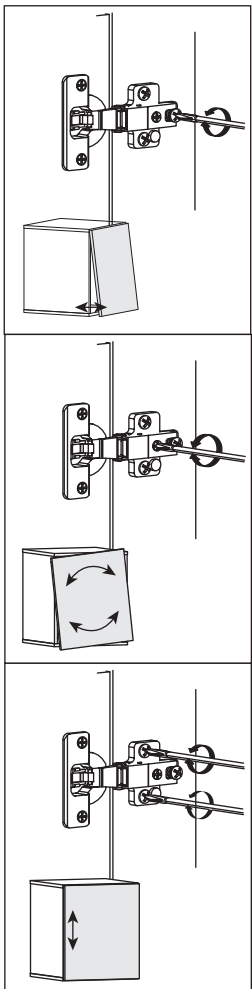
30.



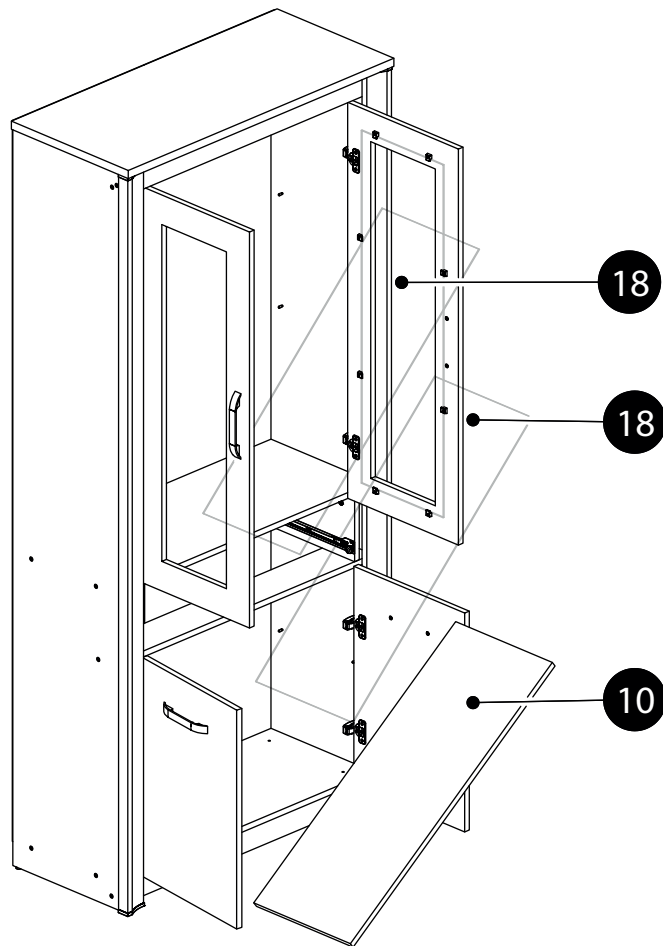
31.



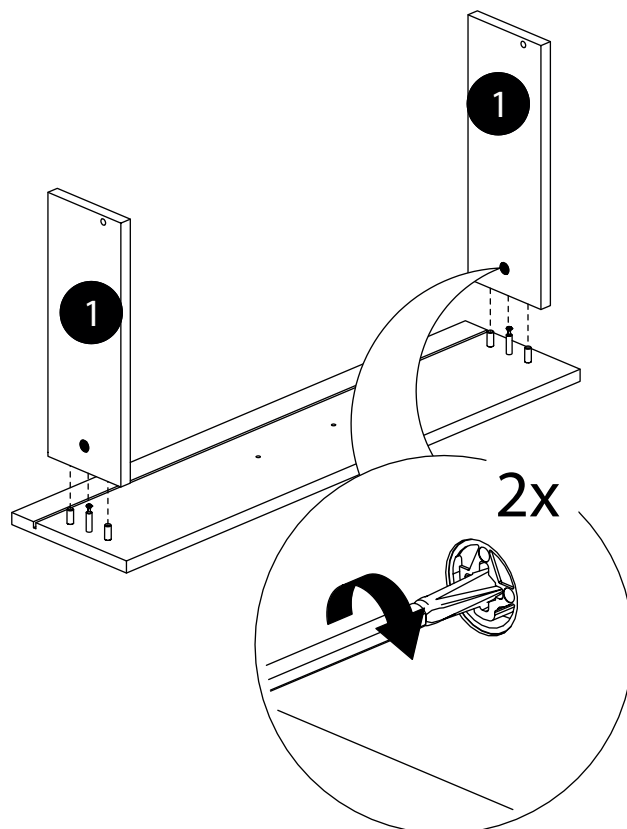
32.



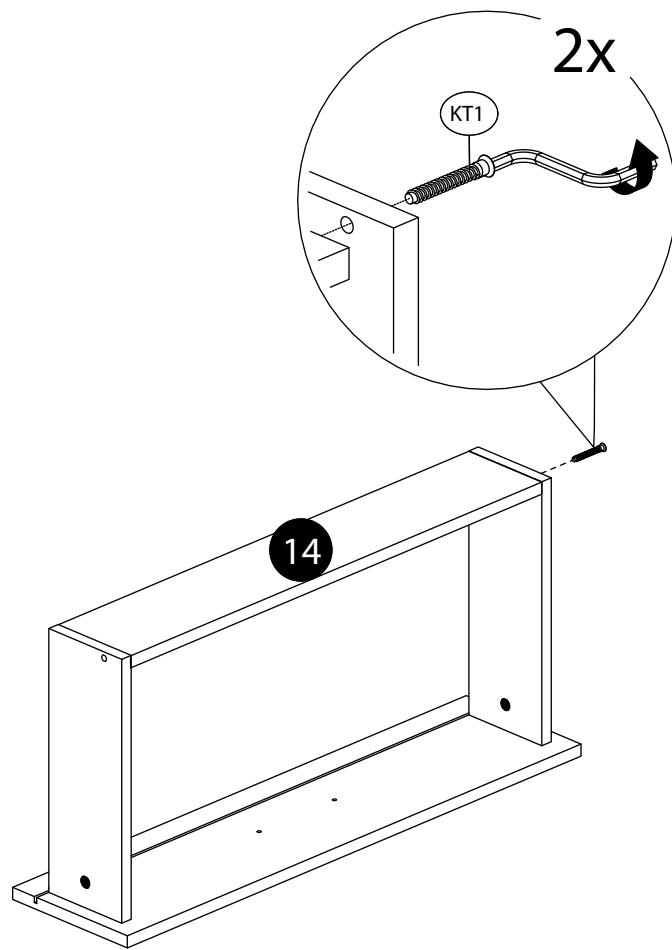
33.



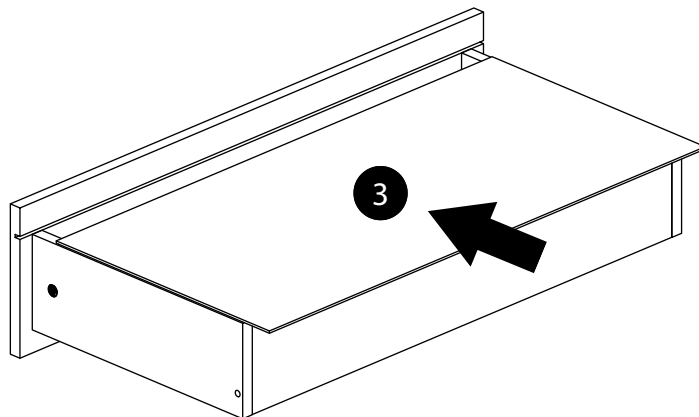
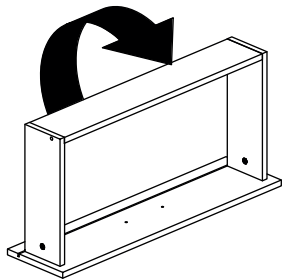
34.



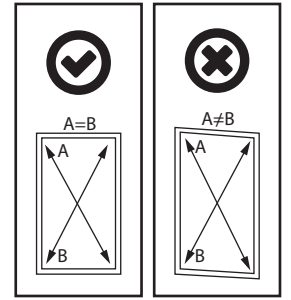
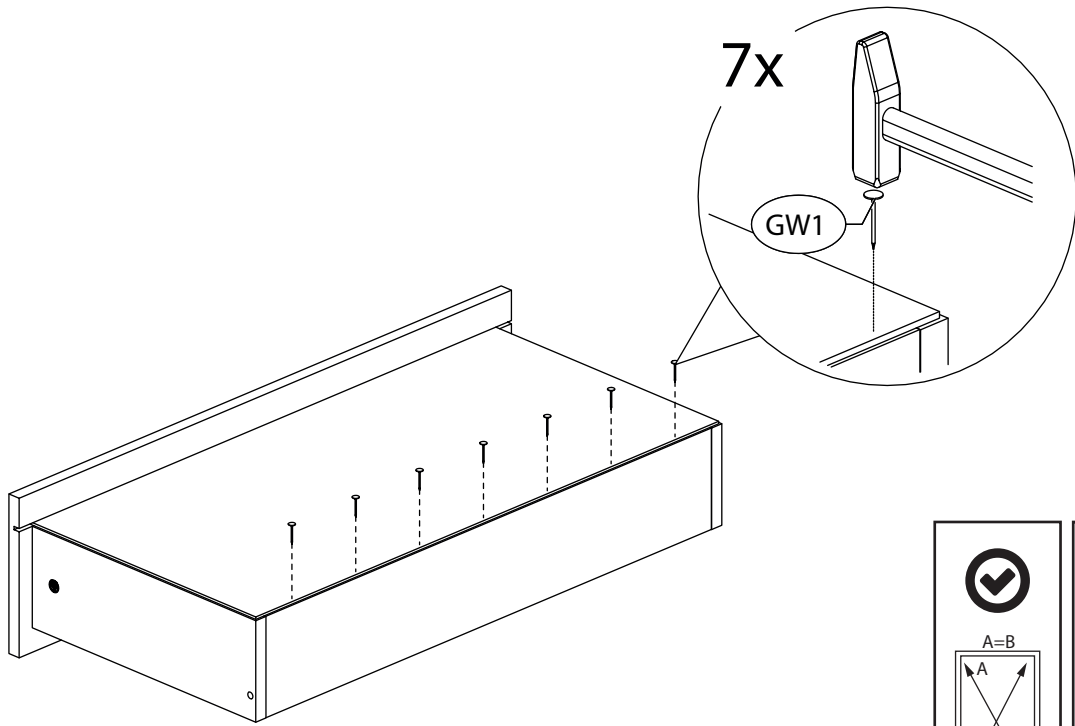
35.



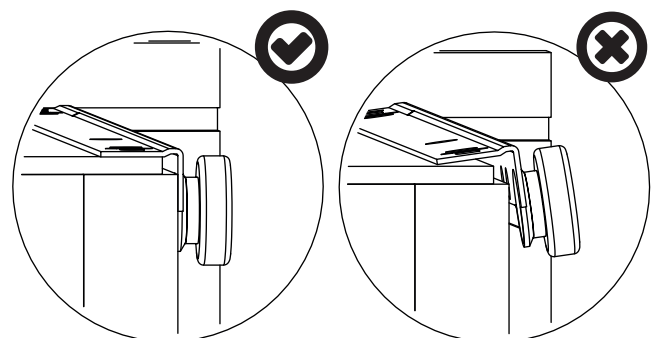
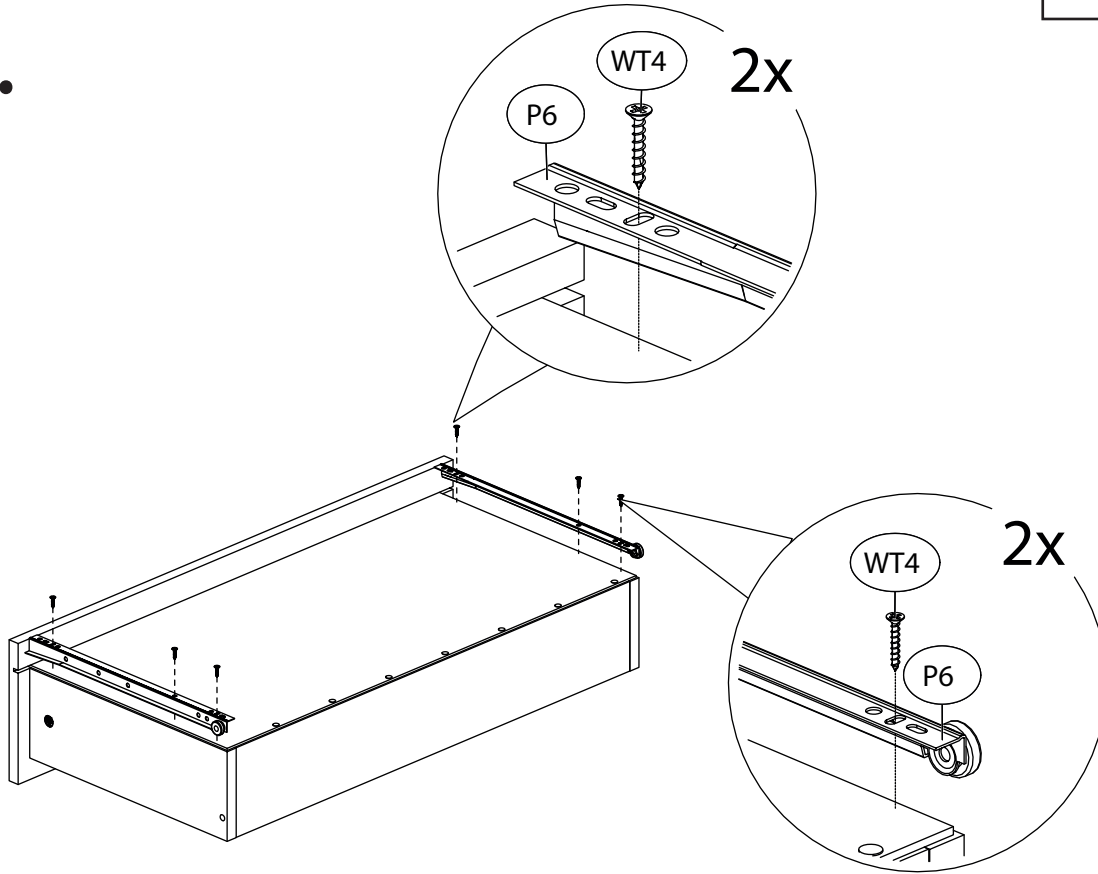
36.



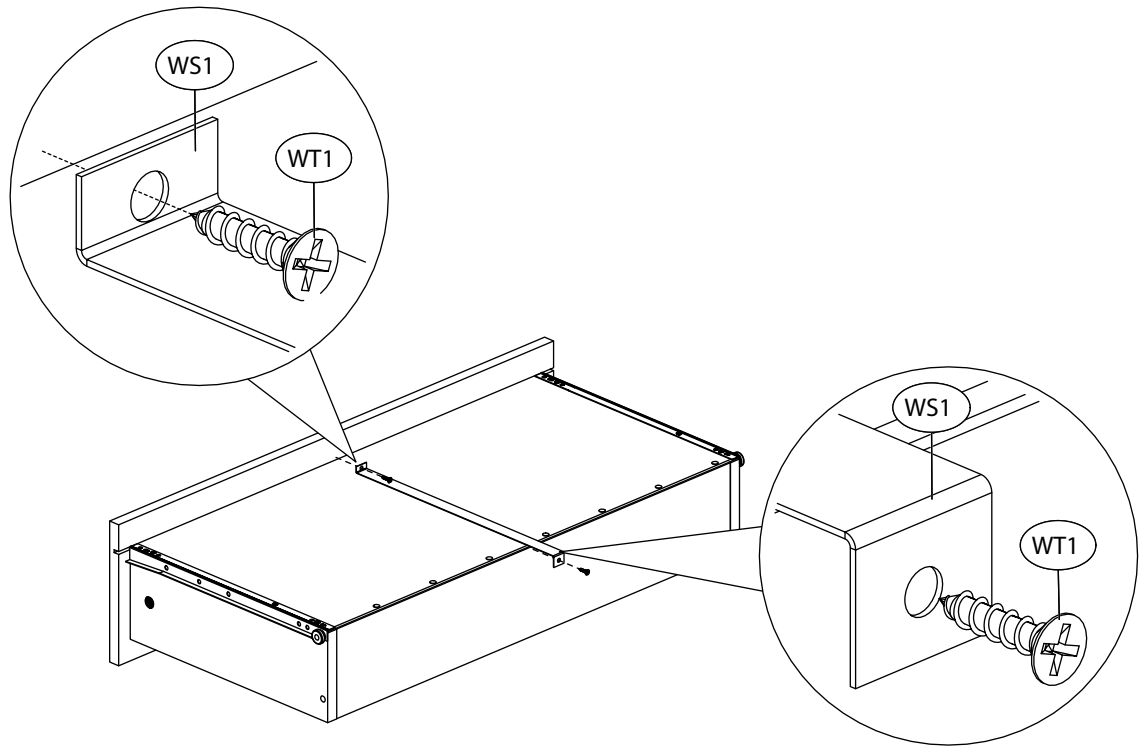
37.



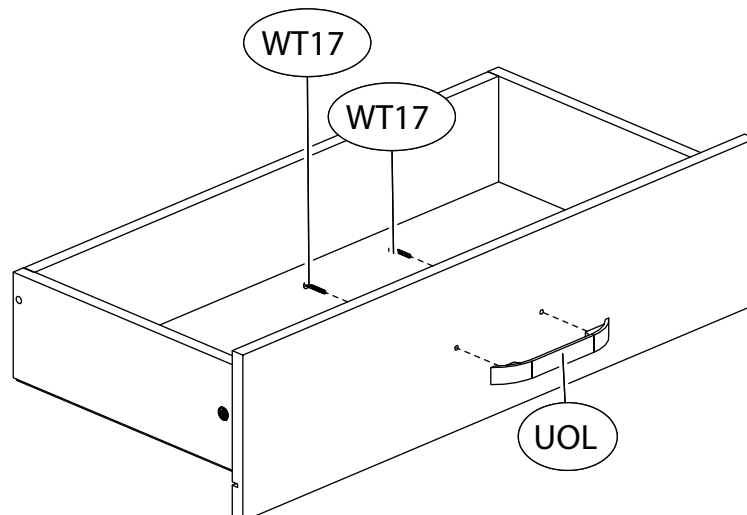
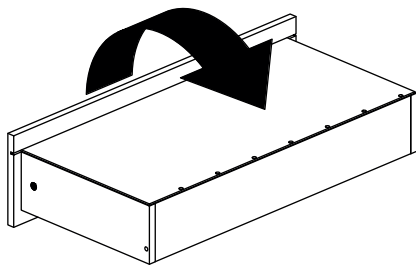
38.



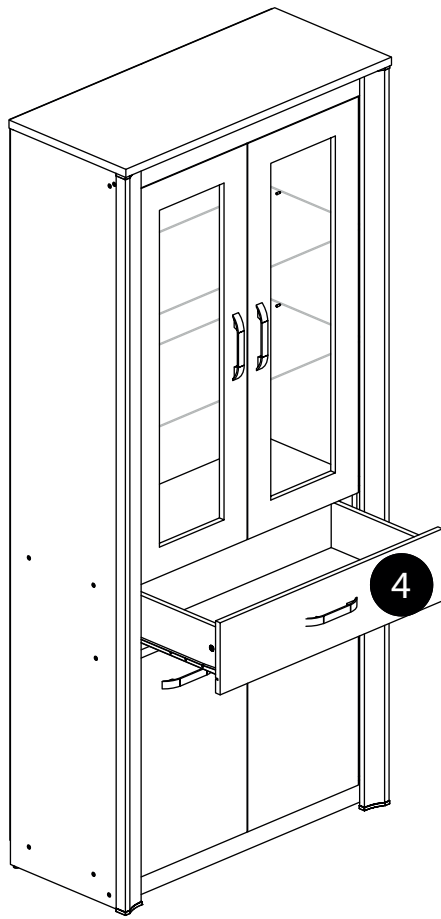
39.



40.



41.



42.

