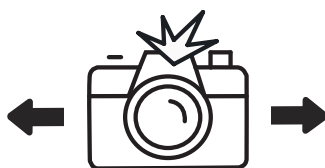
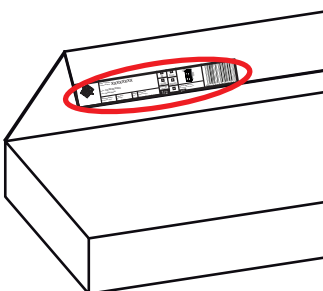
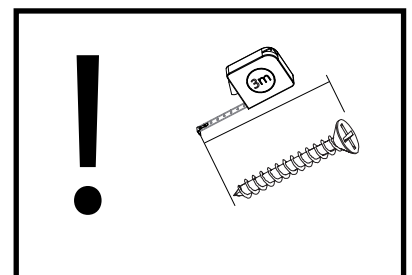
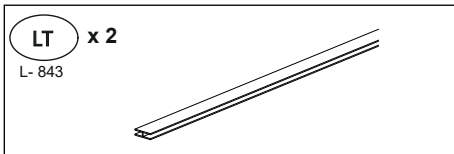
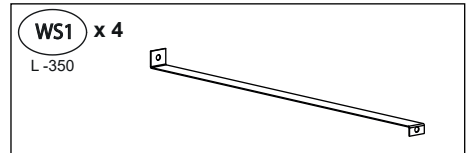
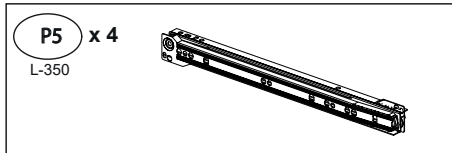
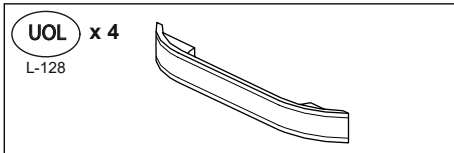
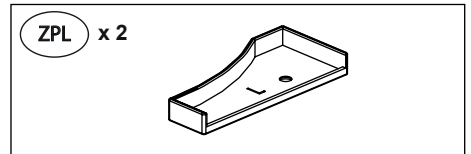
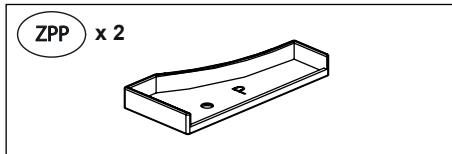
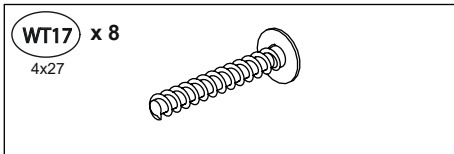
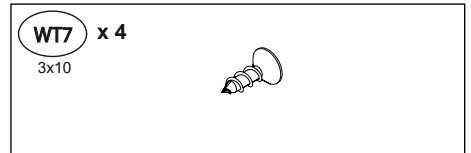
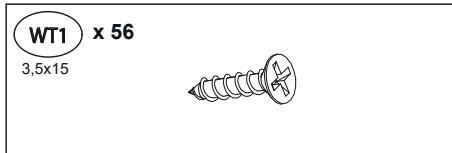
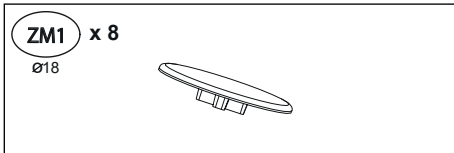
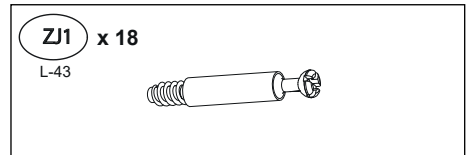
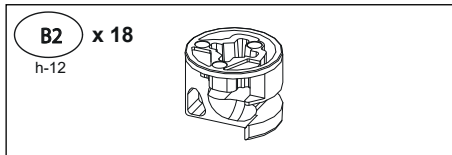
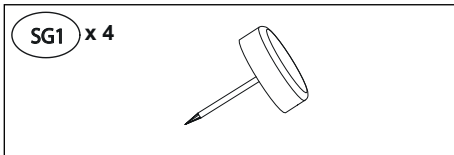
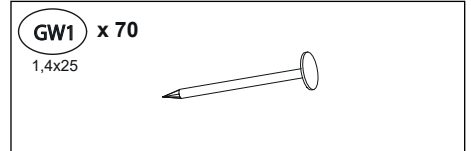
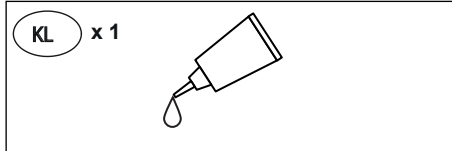
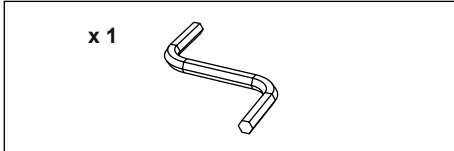
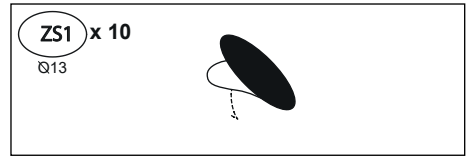
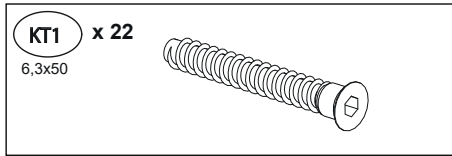
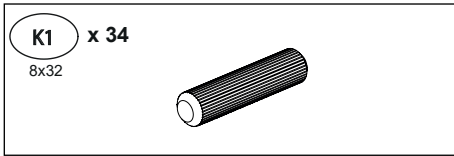


**PL - Zachowaj w razie reklamacji !!! / BG - Пазете в случай на рекламация !!! / CZ - Uchovávejte pro případ stížnosti !!! / DE - Bewahren Sie das Etikett für Reklamationen !!! / ENG - Keep the label for complaints !!! / ES - Conservar en caso de reclamación !!! / EST - Kaebuse korral hoidke alles !!! / FR - Conserver en cas de réclamation !!! / HR - Zadržite u slučaju prigovora !!! / HU - Tartsa fenn panasz esetén !!! / IT - Conservare in caso di reclamo !!! / LT - Laikykite skundo atveju !!! / LV - Saglabājiēt sūdzības gadījumā !!! / NL - Bewaren in geval van een klacht !!! / PO - Guardar em caso de reclamação !!! / RO - Păstrați în cazul unei reclamații !!! / RU - Сохранить в случае рекламации !!! / S - Förvara vid klagomål !!! / SK - Majte v prípade reklamácie !!! / SLO - Hranite v primeru pritožbe !!! / SRB - Задржите у случају жалбе !!! / TR - Şikayet durumunda saklayın !!! / UKR - Зберігати у разі скарги !!!**



Nazwa wyrobu: Product Name: <b>XXXXXXXXXX</b>			
Kolor: <b>XXXXXXXXXX</b> Color: <b>XXXXXXXXXX</b>			
Data produkcji: Production date:	Pakujący: Packager:	Szkló: Glass:	Kod paczki: Code packages:
<b>0000-00-00</b>	<b>xx0/xx0</b>	0	<b>0xxxxx00-000-0/0</b>

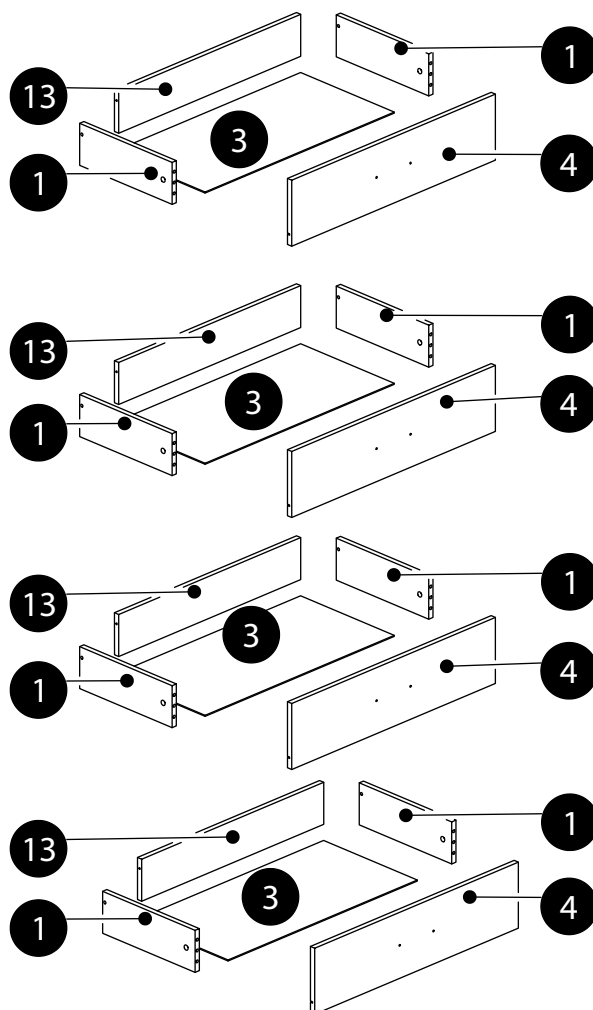
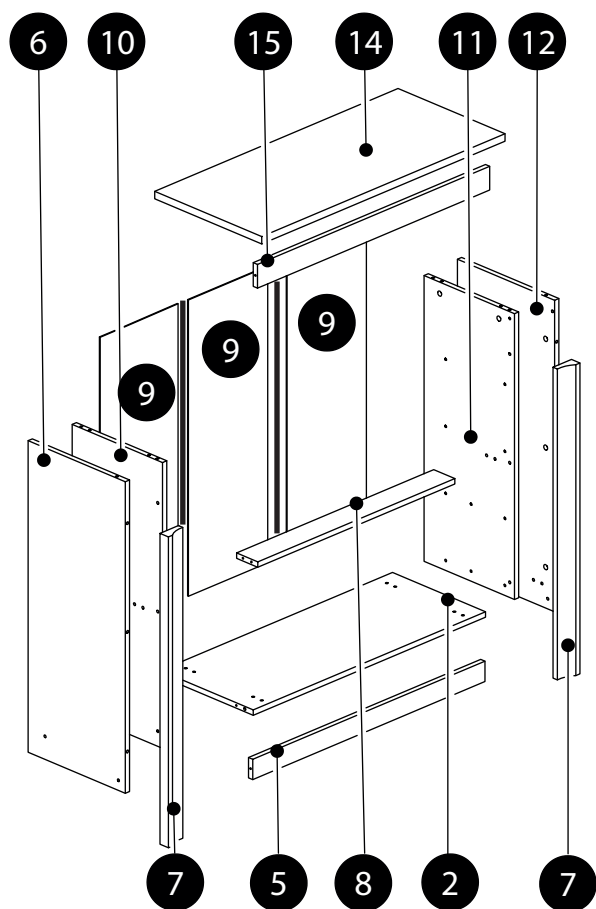
# OLWIER 12N



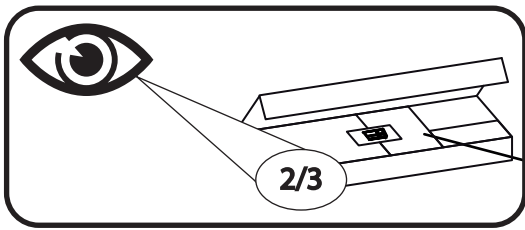
# OLIWIER 12N

	CODE				
1	Oliwier12_08	350	124	8	1/3
2	Oliwier12_06	879	352	1	1/3
3	Oliwier12NHDF_02	716	355	4	2/3
4	Oliwier12_07	771	195	4	1/3
5	Oliwier12_11	879	60	1	2/3
6	Oliwier12N_02	920	368	1	2/3
7	Oliwier0910111213_01	918	70	2	3/3
8	Oliwier12_12	746	80	1	2/3
9	Oliwier12NHDF_01	300	875	3	2/3
10	Oliwier12N_04	844	342	1	2/3
11	Oliwier12N_05	844	342	1	2/3

	CODE				
12	Oliwier12N_03	920	368	1	2/3
13	Oliwier12_09	689	124	4	2/3
14	Oliwier12_01	921	405	1	1/3
15	Oliwier12_10	879	70	1	2/3
15	3LIST_H_L842_SJ			2	2/3



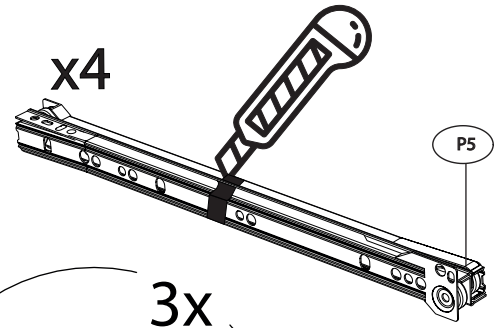
1.



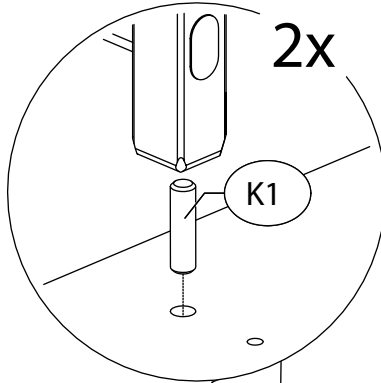
x1



x4

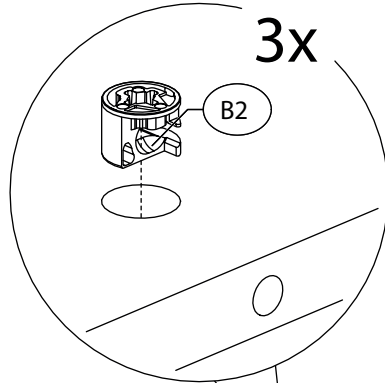


2.



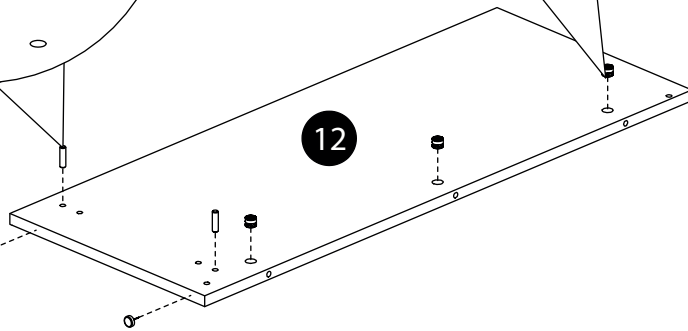
2x

K1

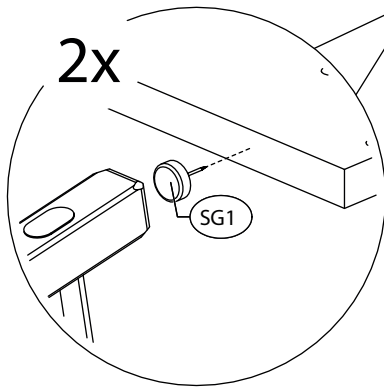


3x

B2

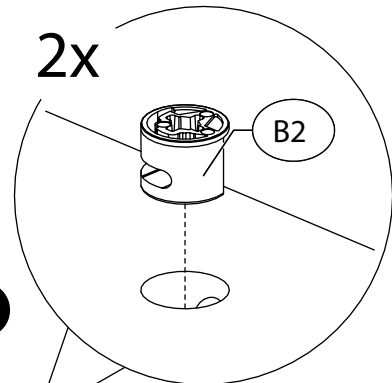


12



2x

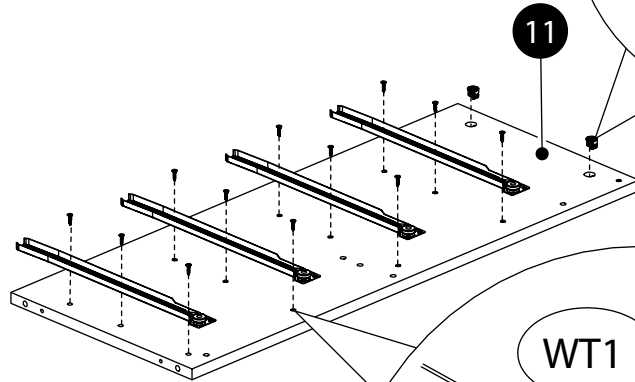
SG1



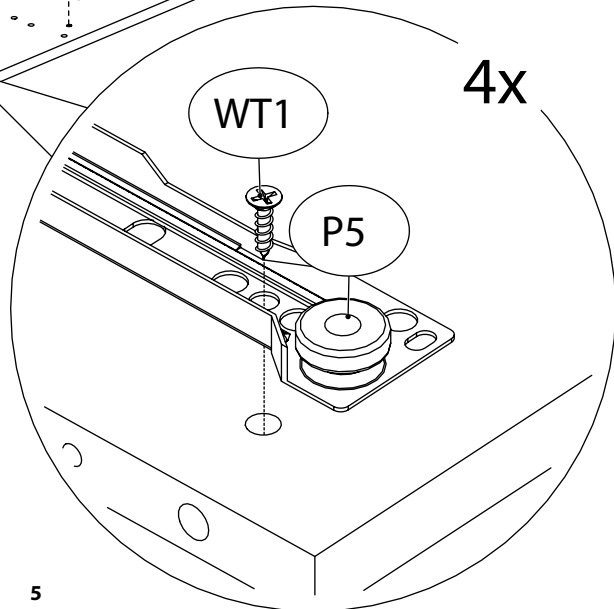
2x

B2

3.



11

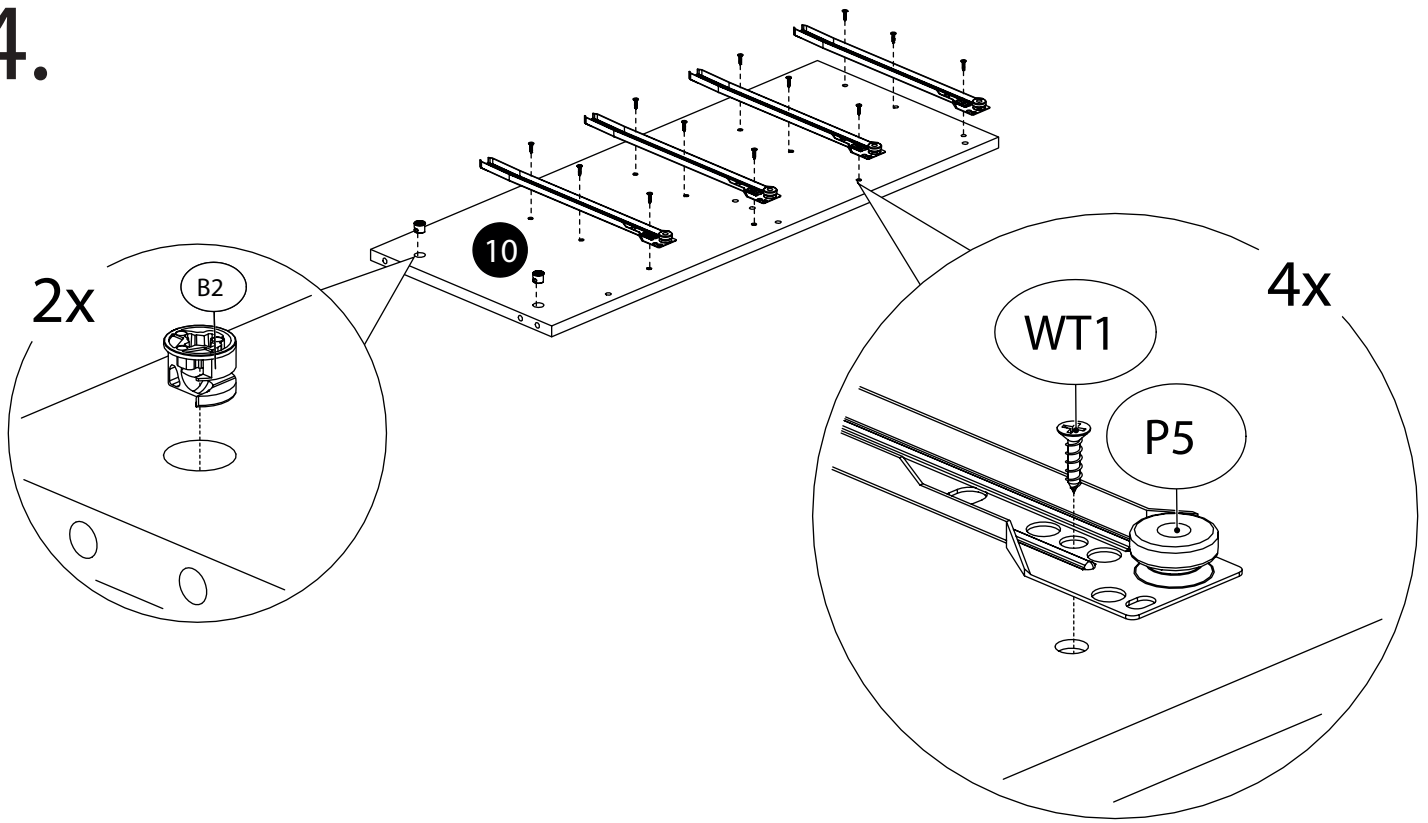


4x

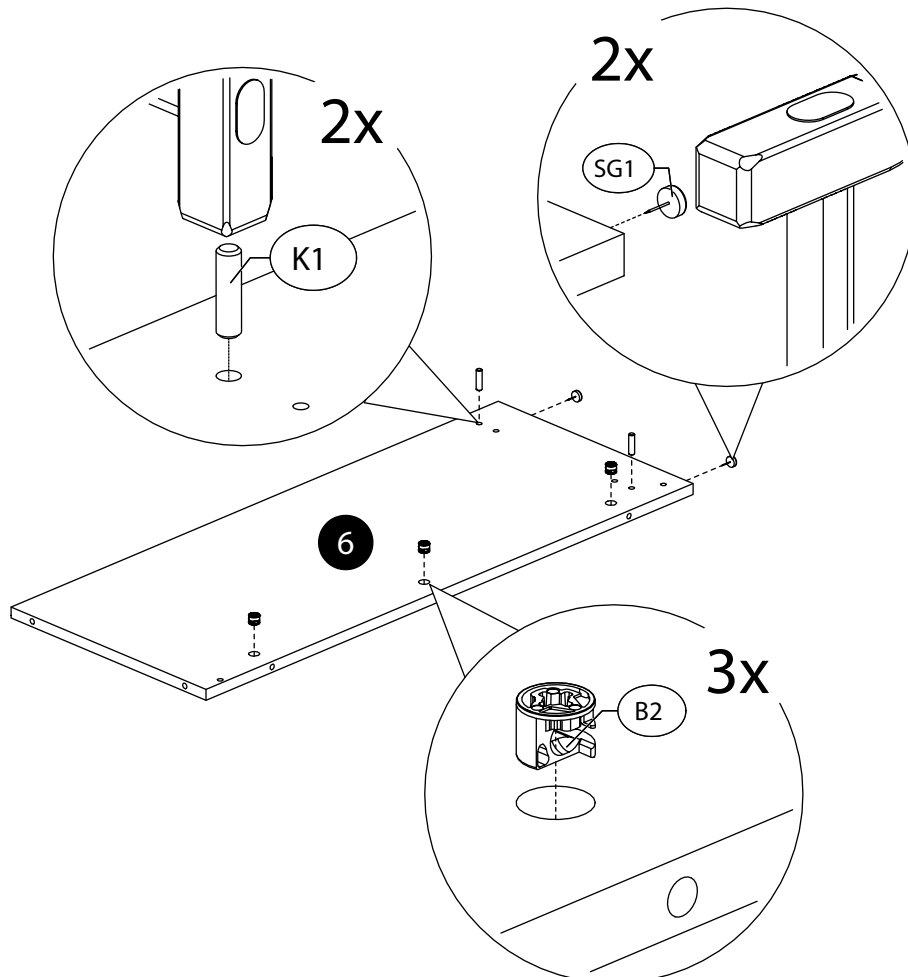
WT1

P5

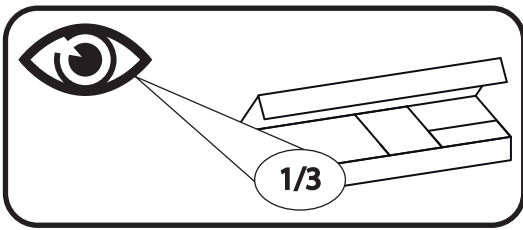
4.



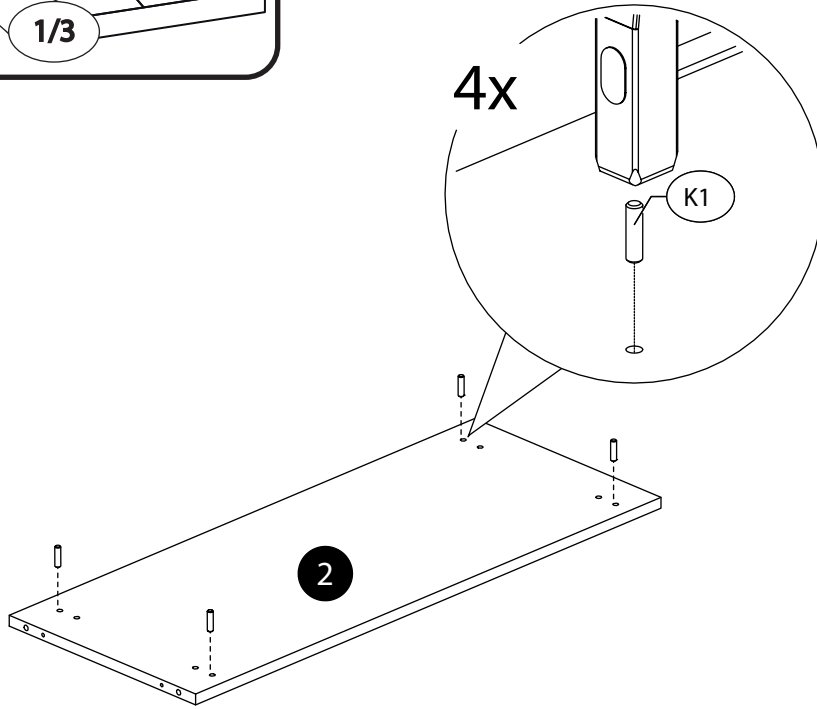
5.



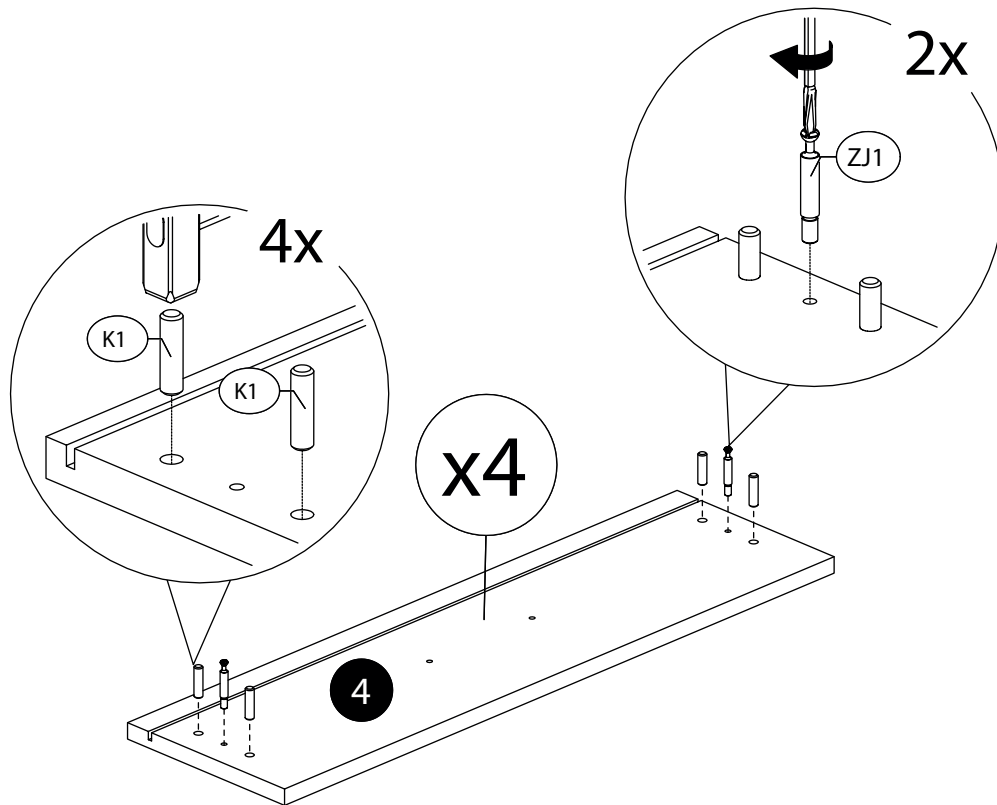
6.



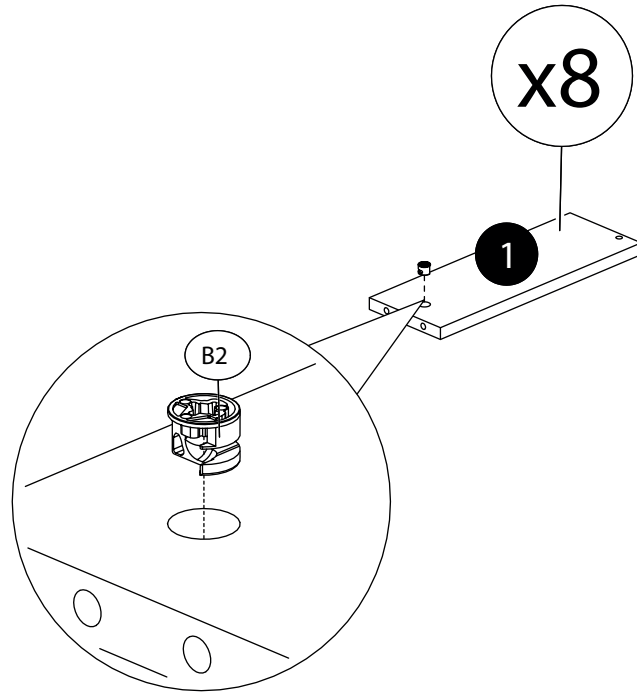
7.



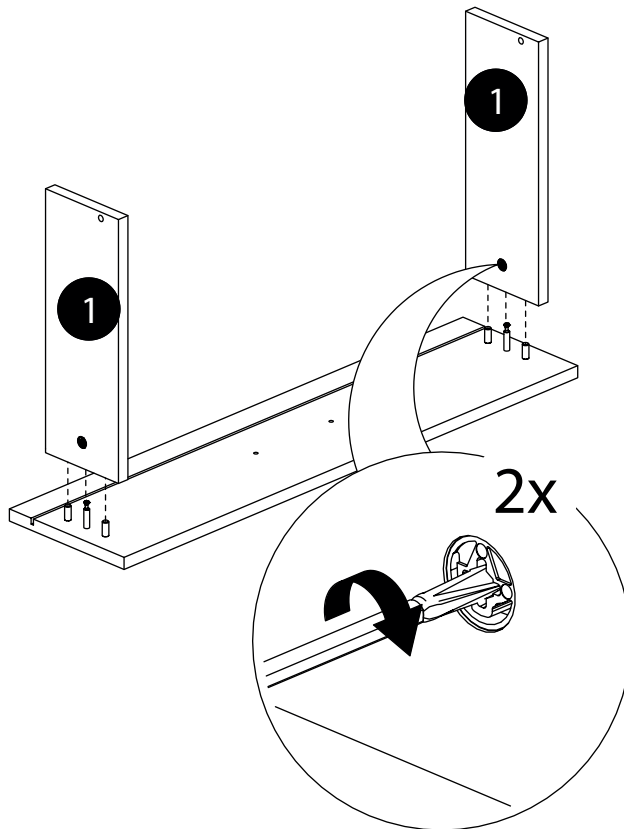
8.



9.

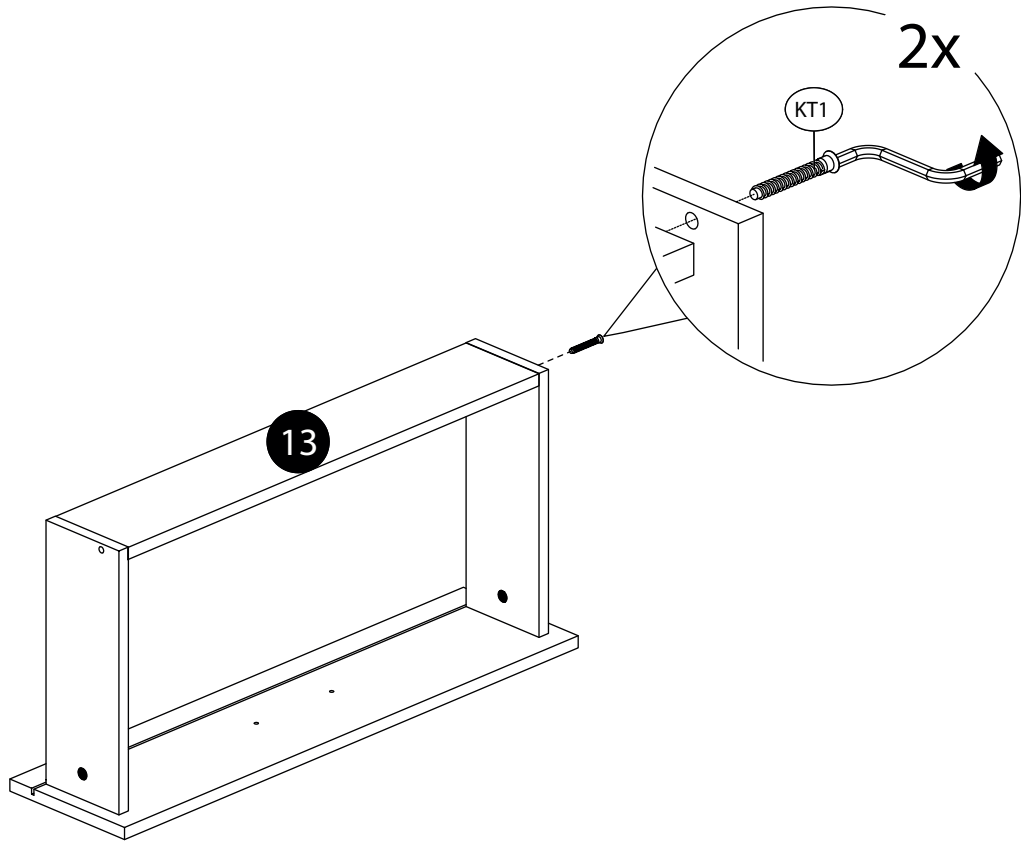


10.

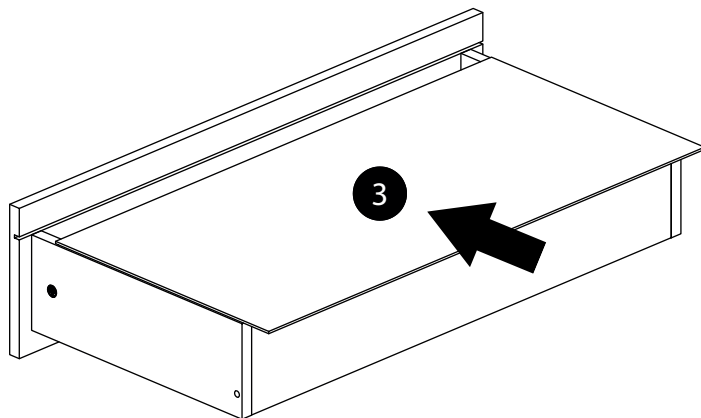
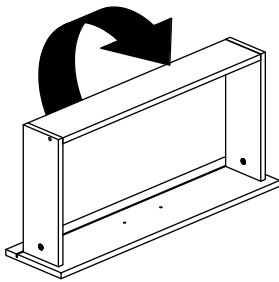




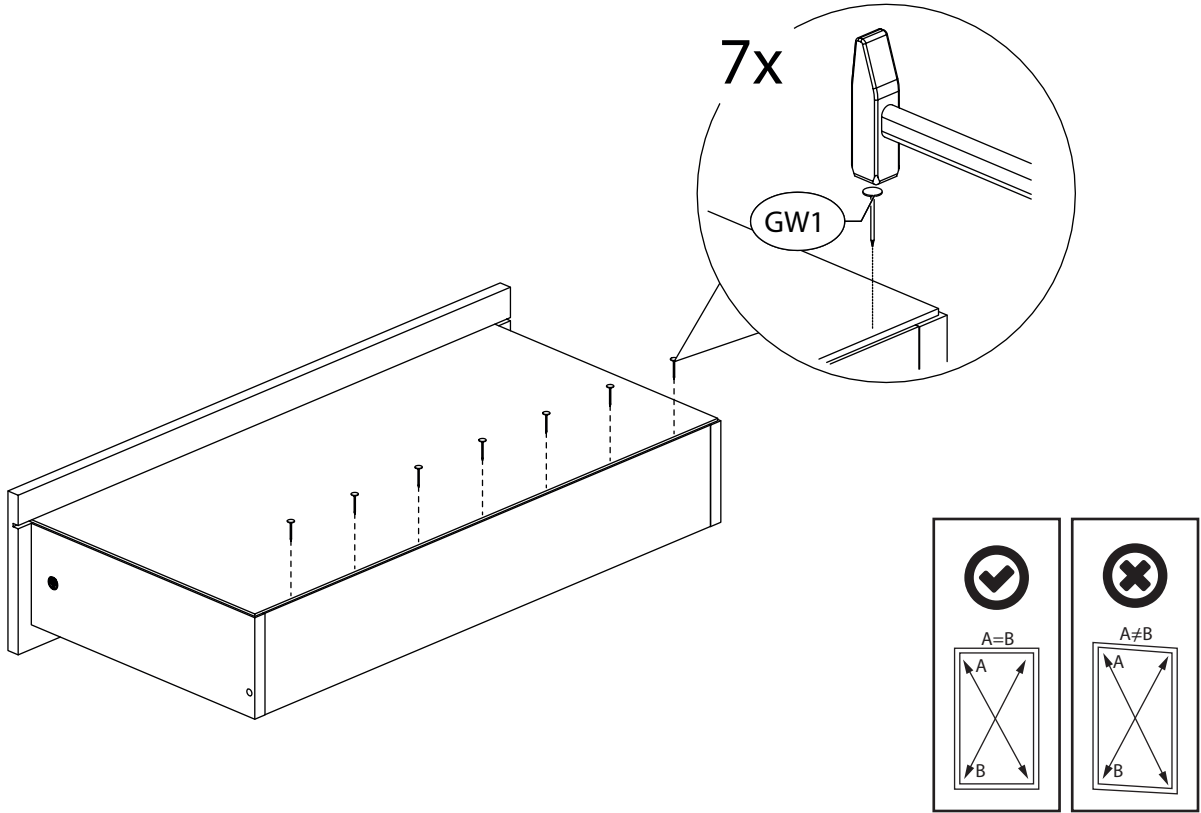
11.



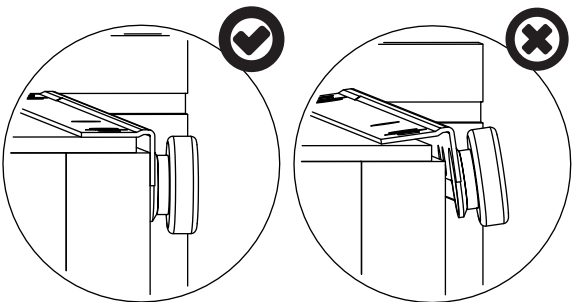
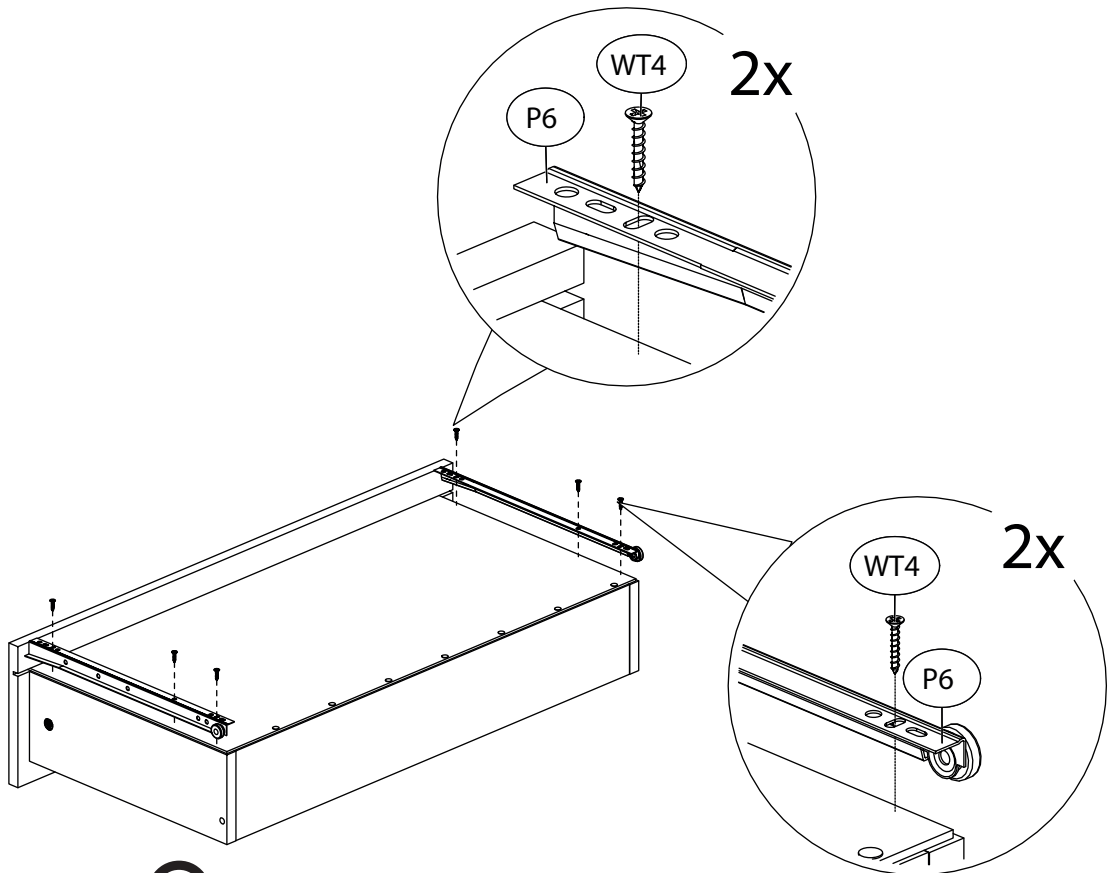
12.



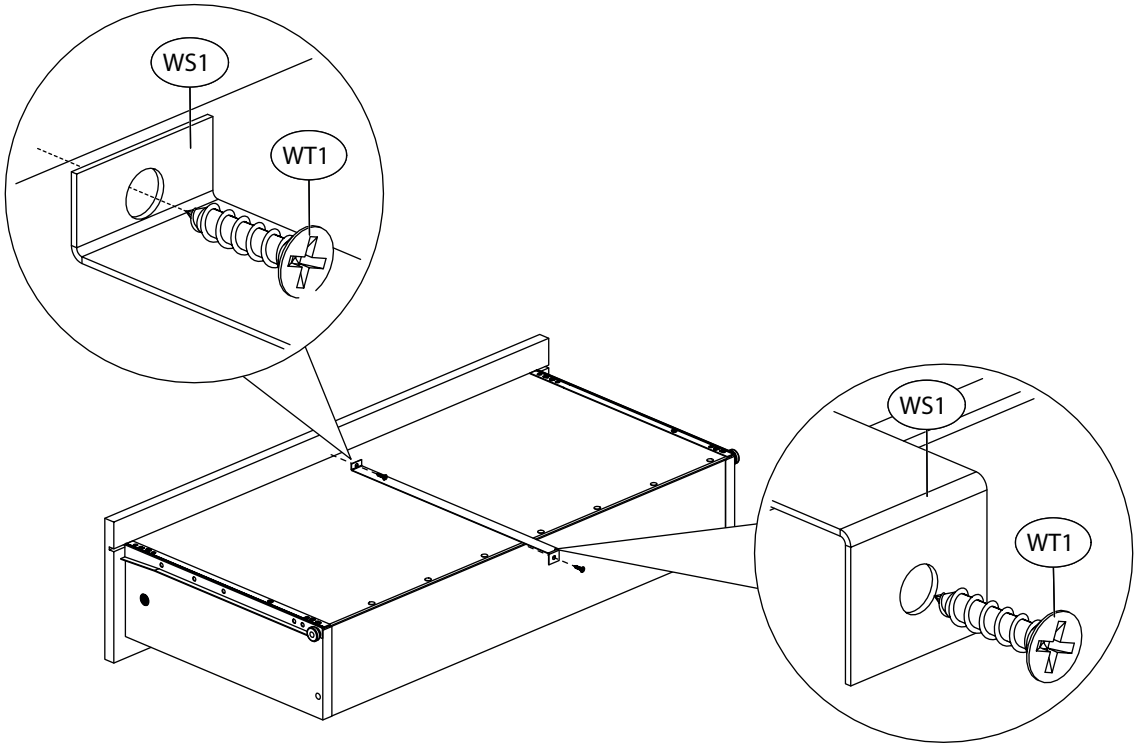
# 13.



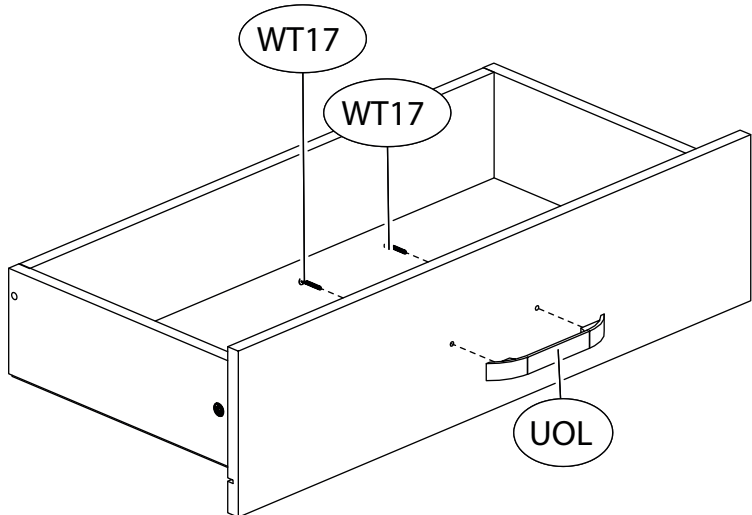
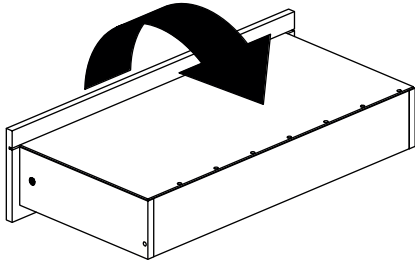
# 14.



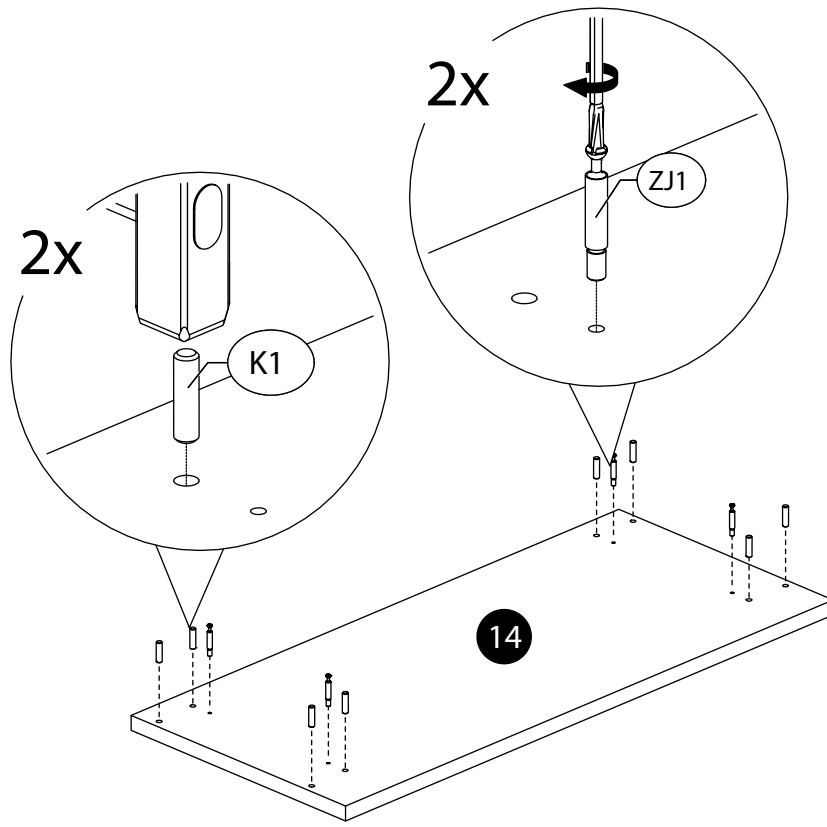
15.



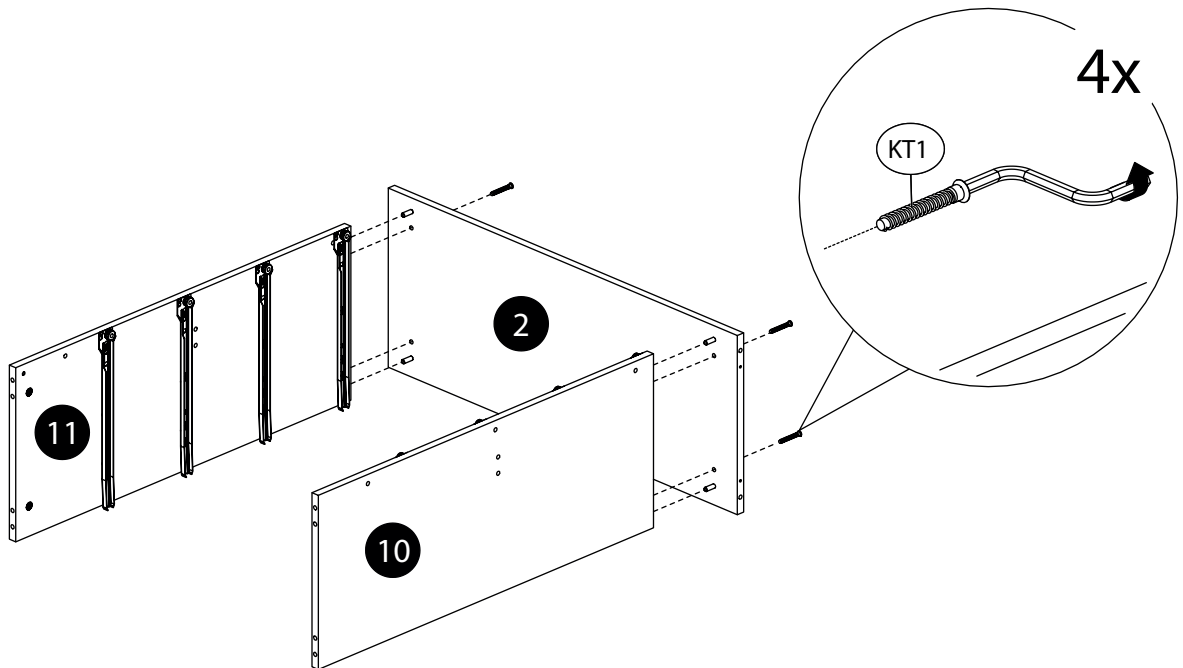
16.



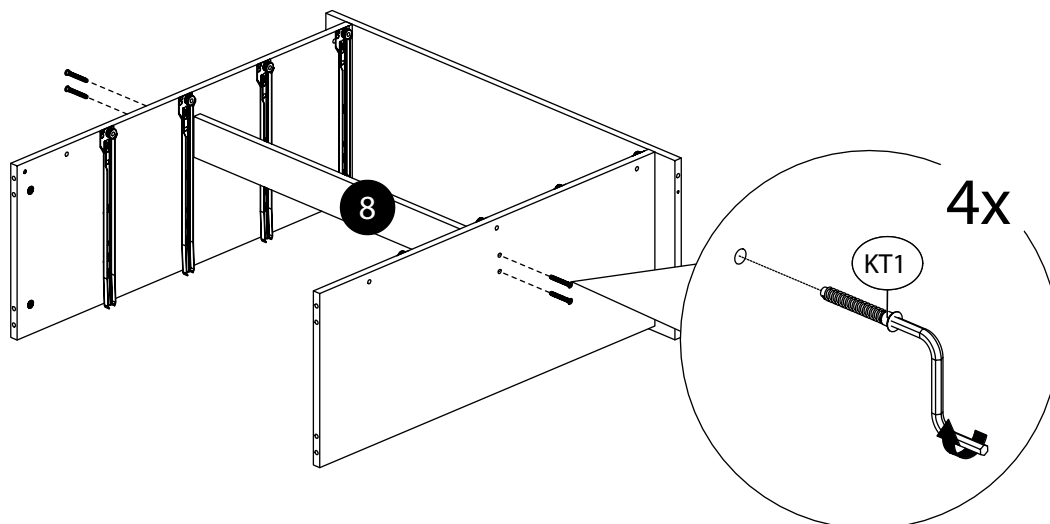
17.



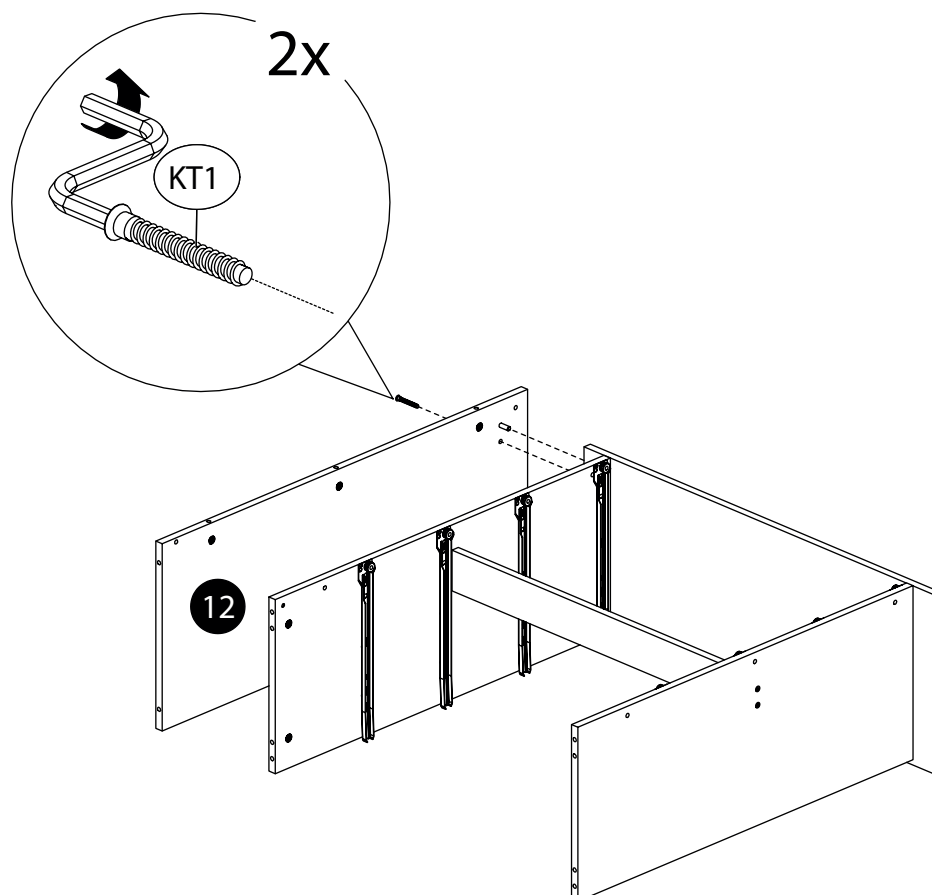
18.



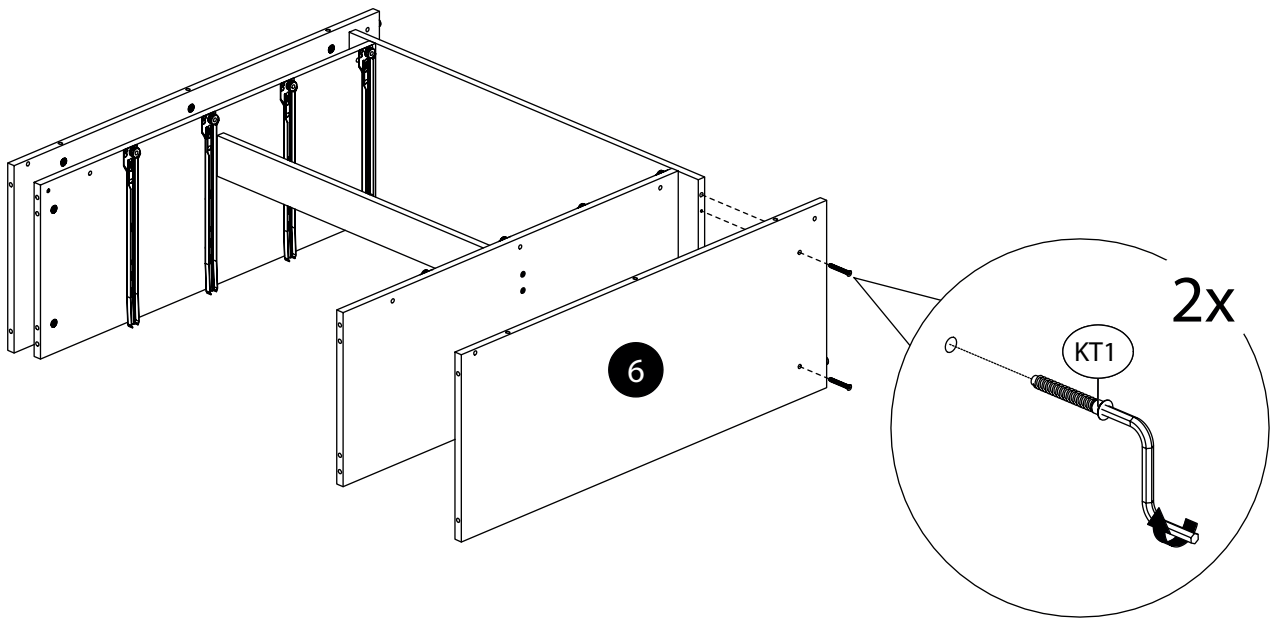
19.



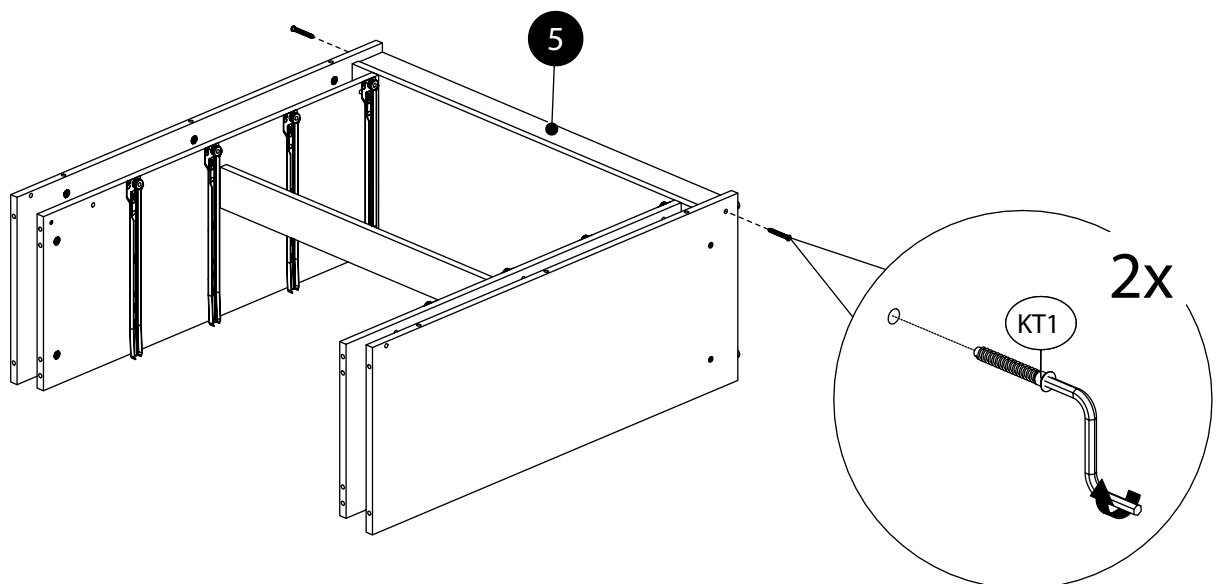
20.



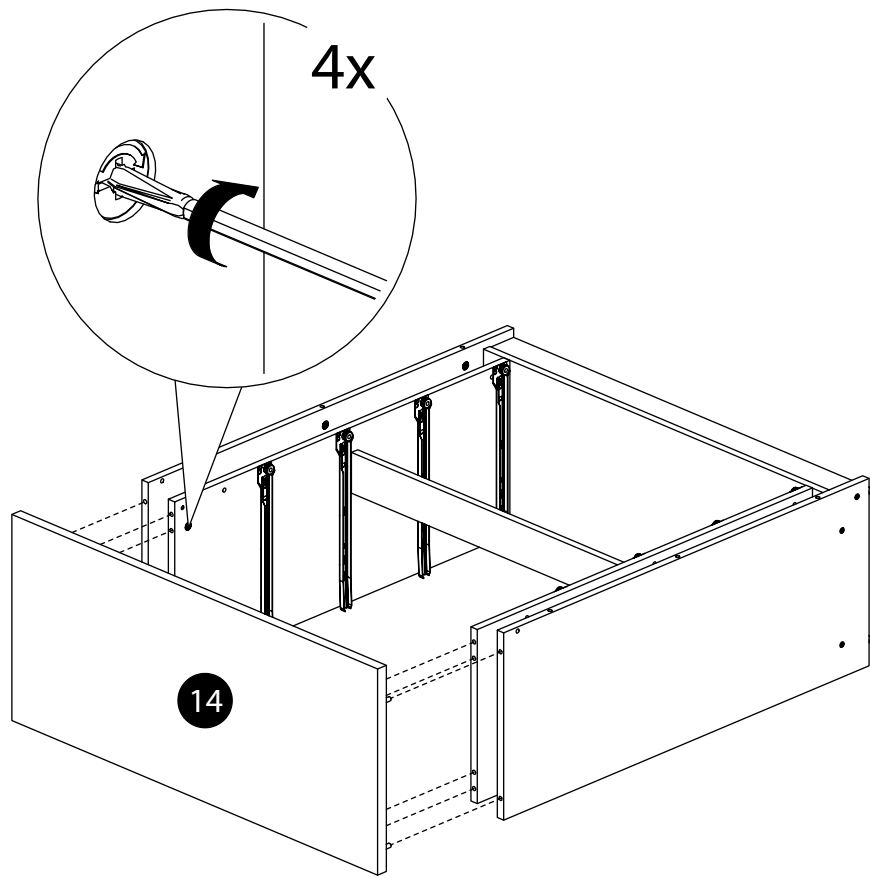
# 21.



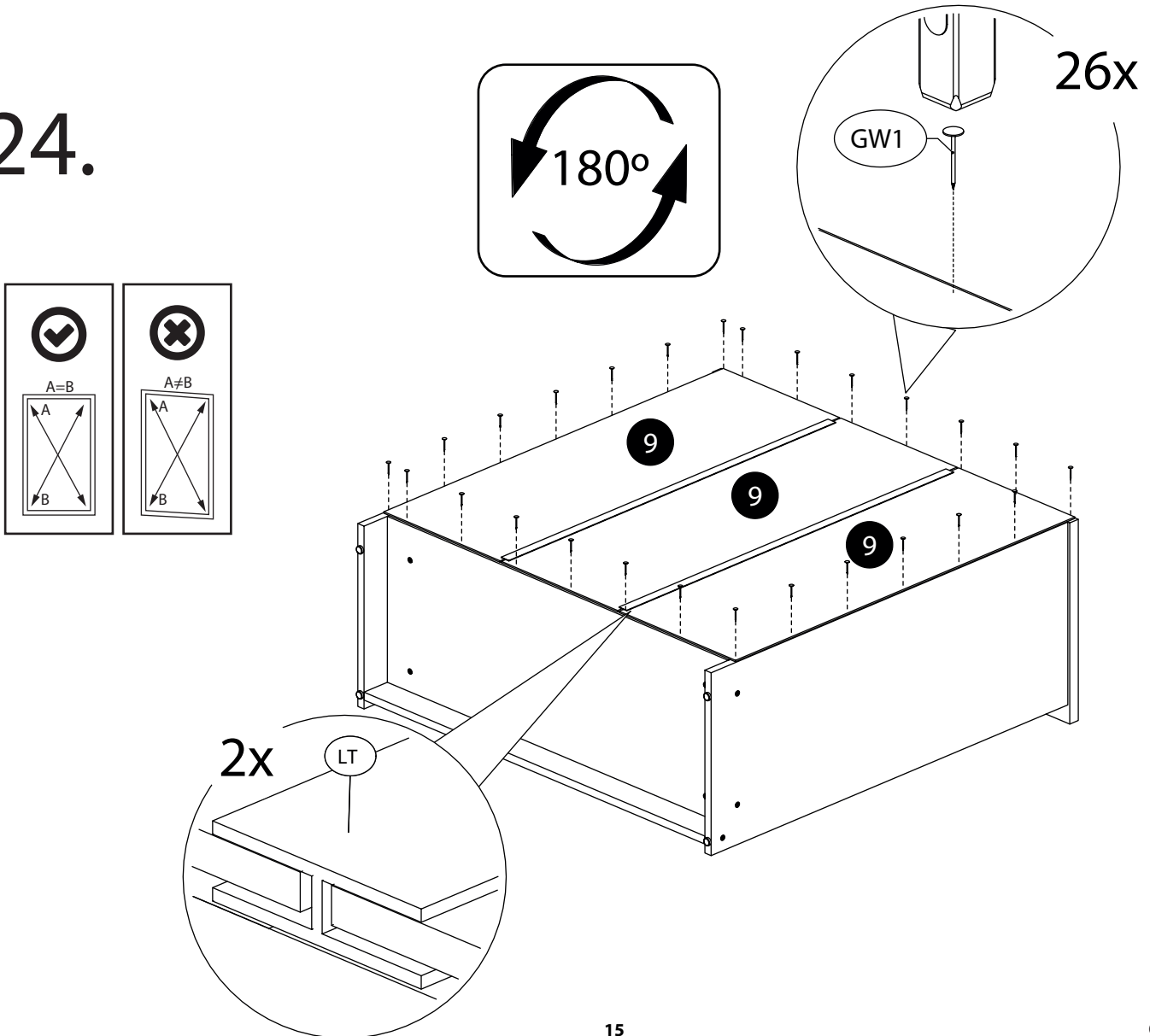
# 22.



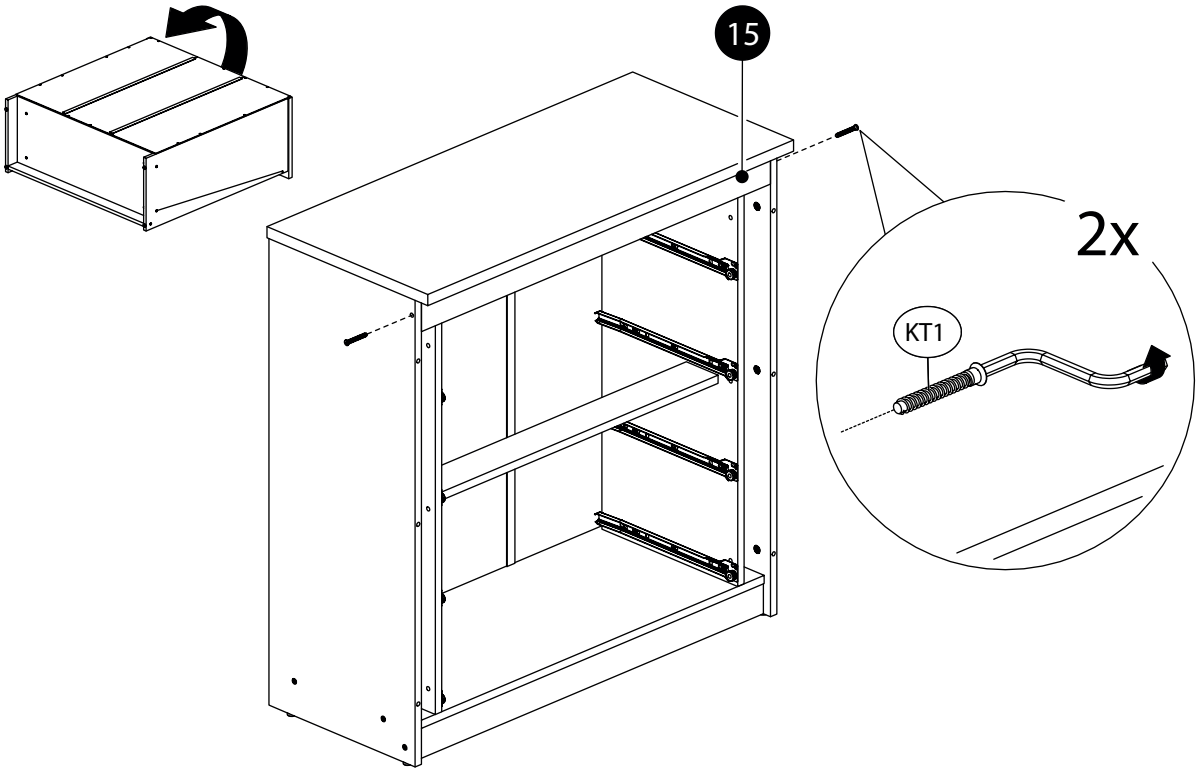
23.



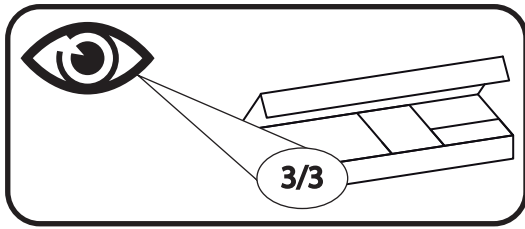
24.



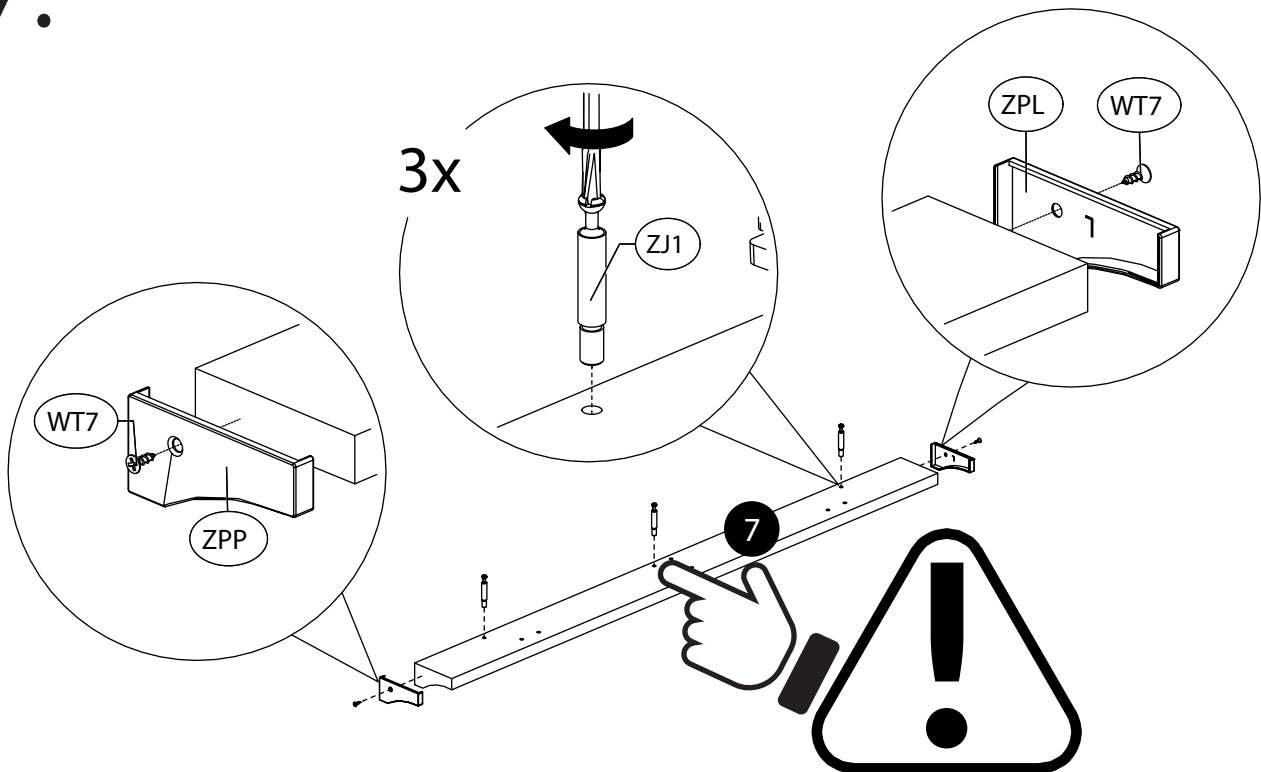
25.



26.

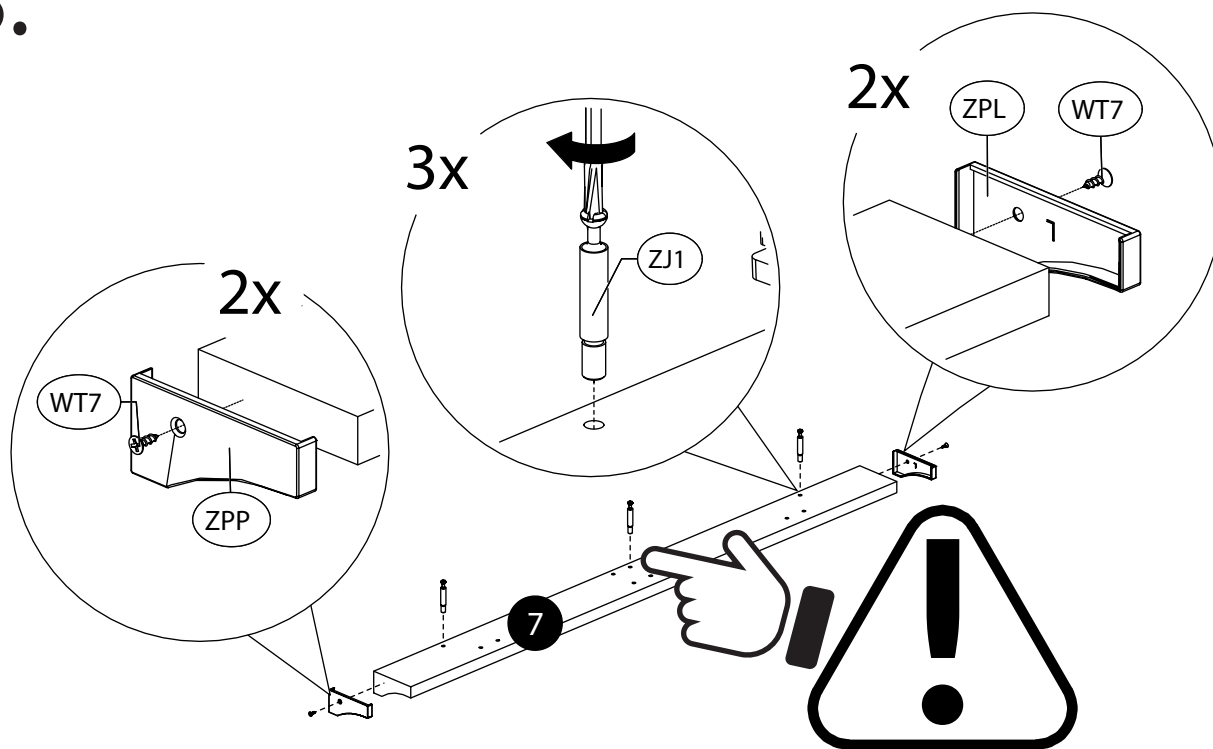


27.

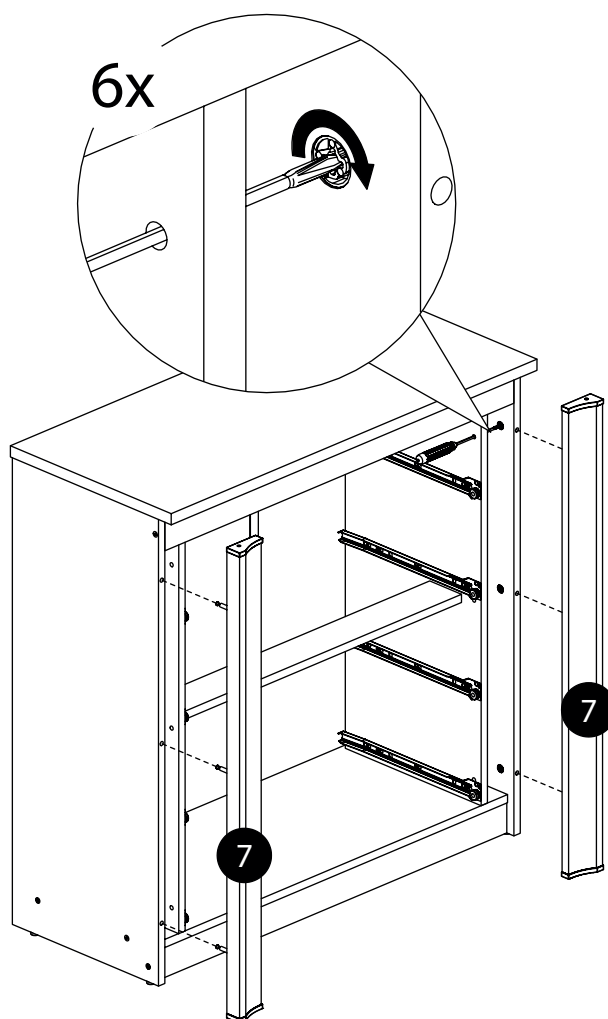




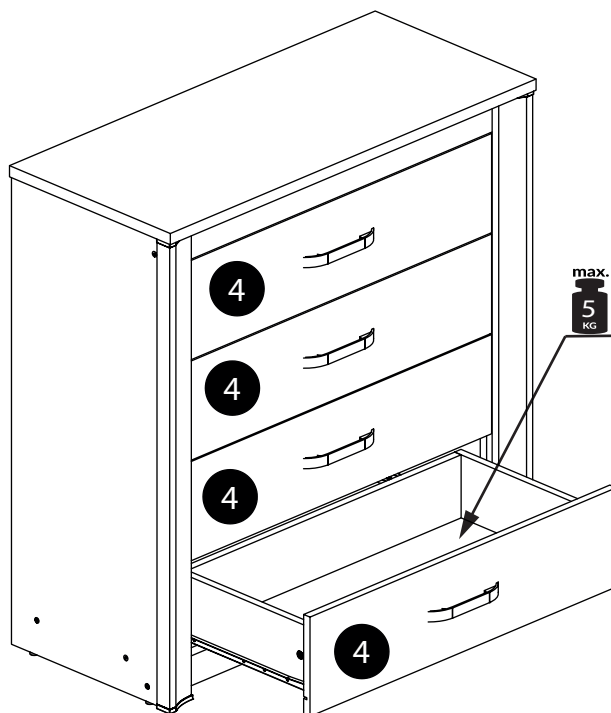
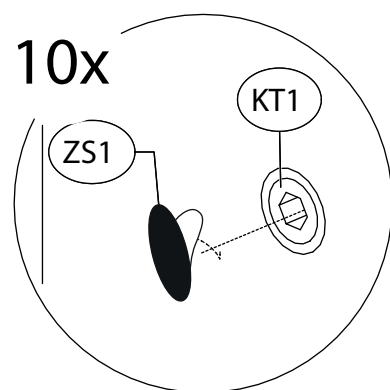
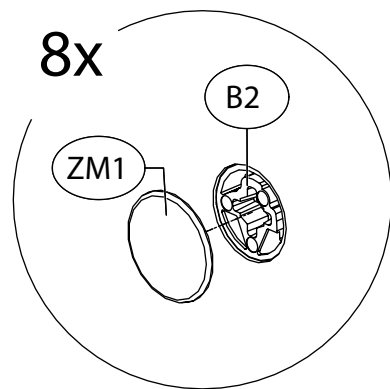
# 28.



# 29.



# 30.



# 31.

