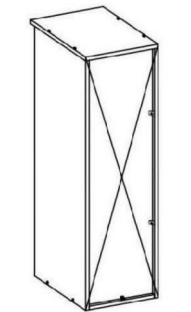
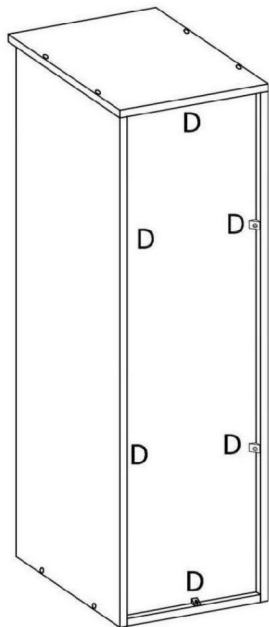
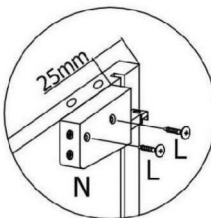
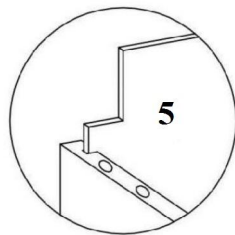
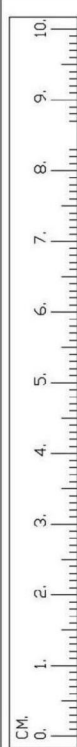
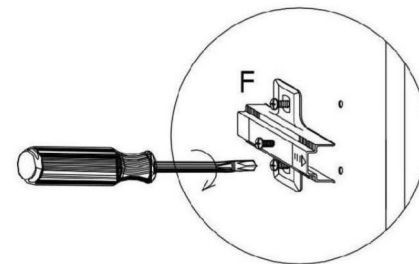
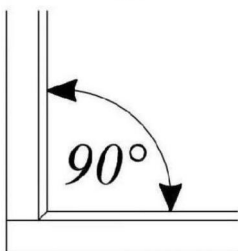
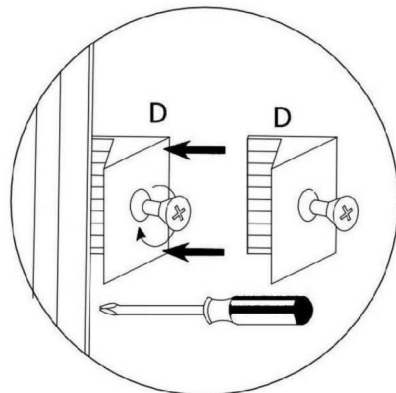
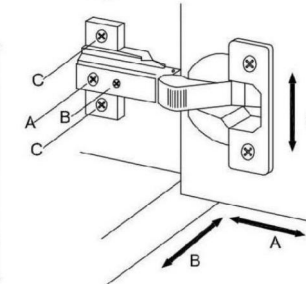

8	8	8	6	4	4	2	16	4	4	2



zmiar przekątną
musi być tej samej długości

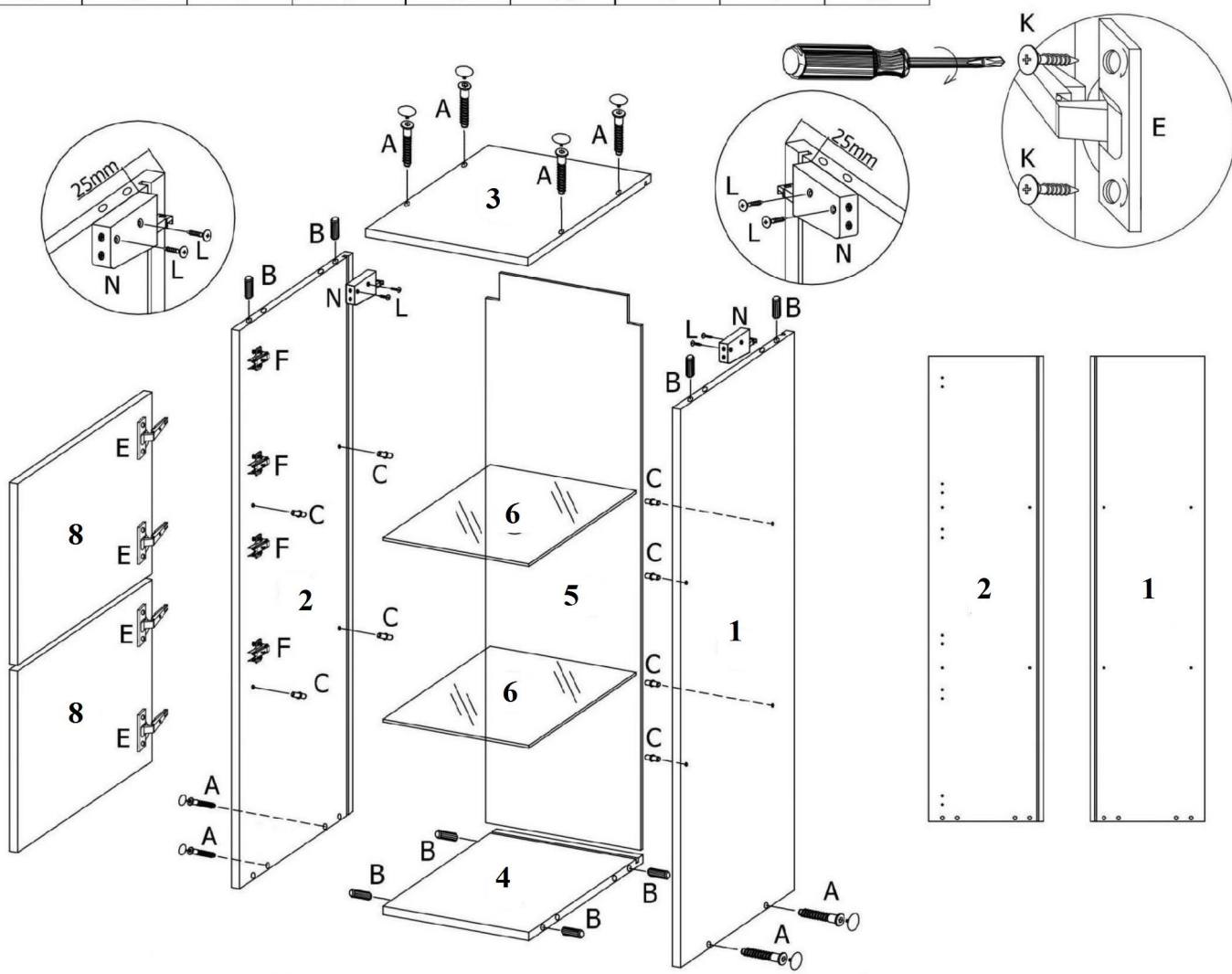


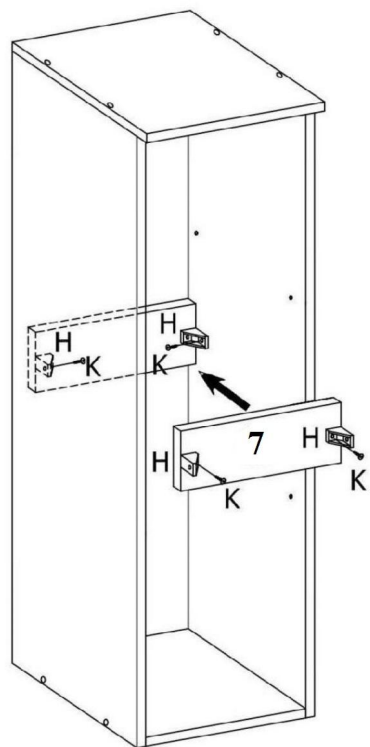
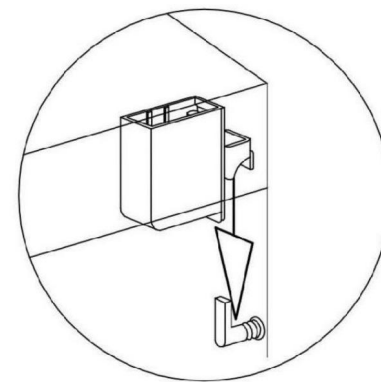
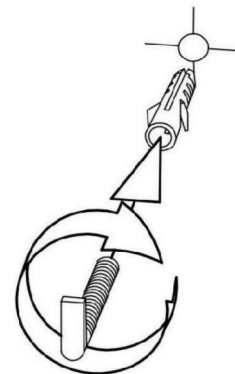
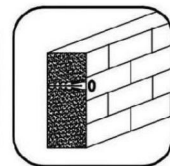
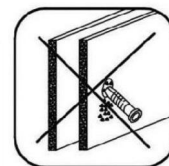
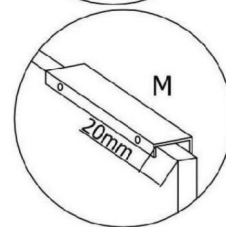
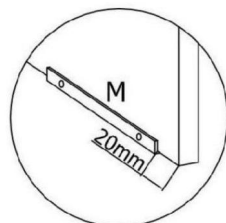
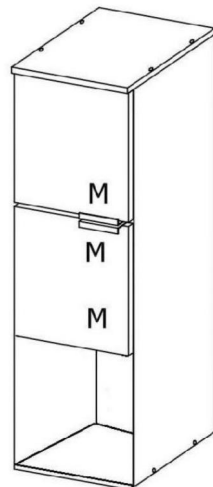
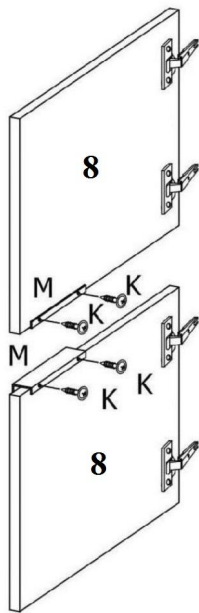
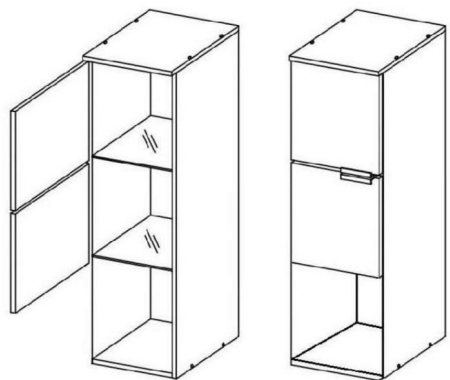
UWAGA
KOŁKI WBIJAĆ JAK NA RYSUNKU
W KRAWĘDZ ELEMENTU



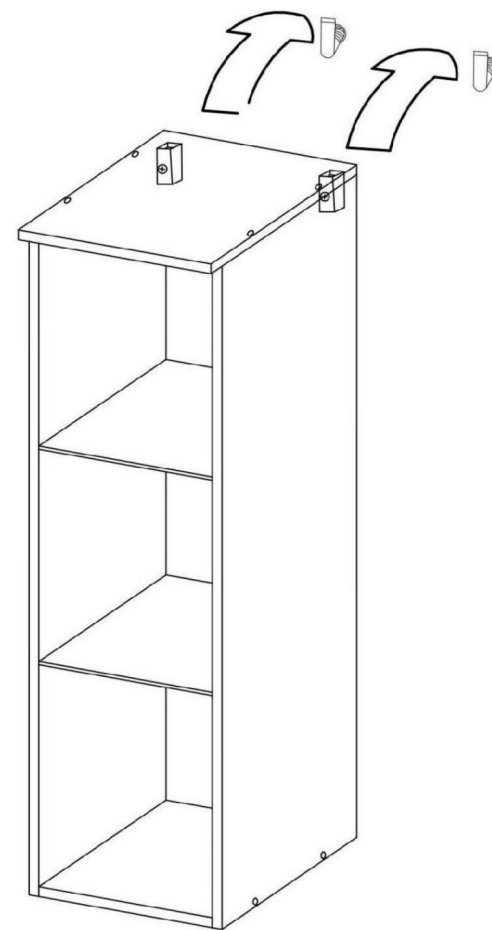
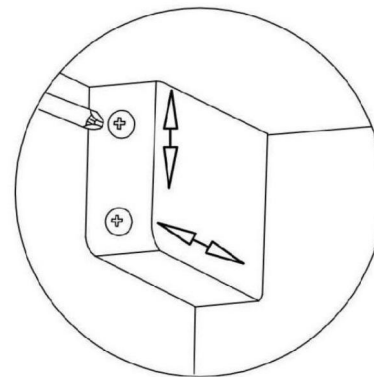
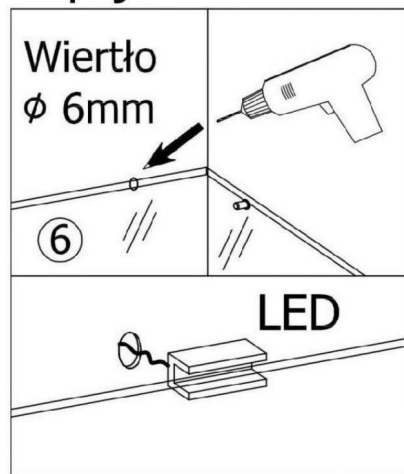
REGULACJA ZAWIAS

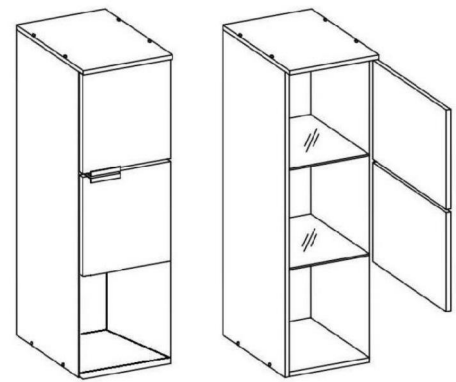
A - Ustawienie szczeliny między drzwiami, a frontową płaszczyzną boku lub przegrody. Połóż śrubę A, przesunąć drzwi w przód lub w tył. Po ustawieniu szczeliny dokręć śrubę A.
B - Ustawienie szczeliny między drzwiami. Połóż śrubę A, przekręć śrubę B w prawą stronę. Dokręć śrubę A.
C - Ustawienie drzwi w pionie. Połóż śruby C. Przesunąć drzwi w górę lub w dół. Dokręć śruby C.

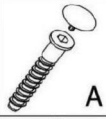
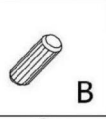
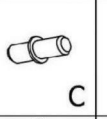
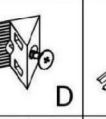
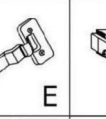
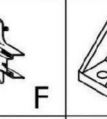
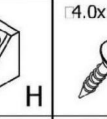
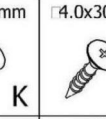
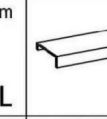
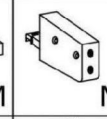



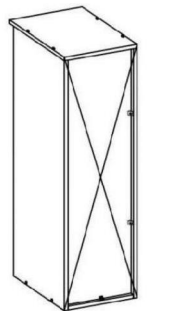
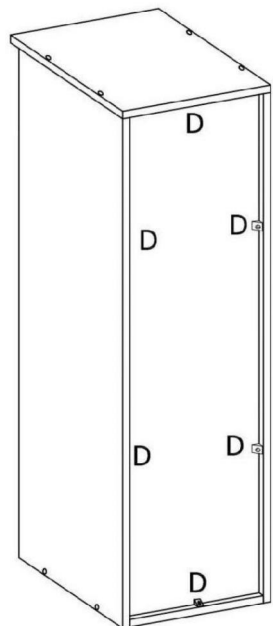
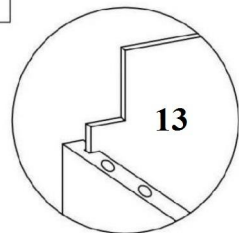
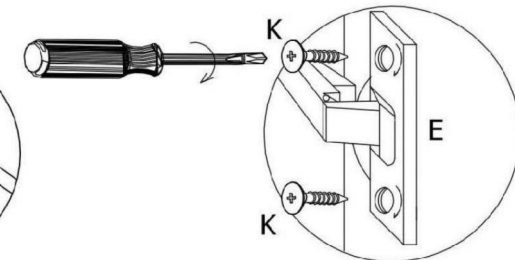
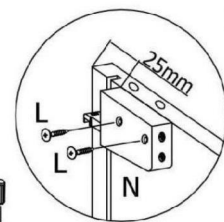
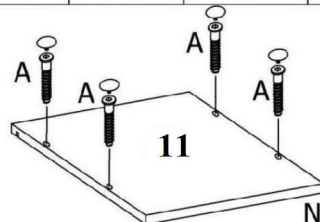
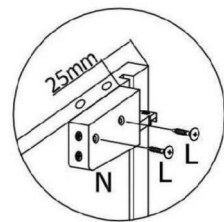


Opcja LED

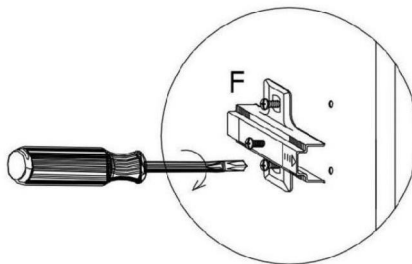
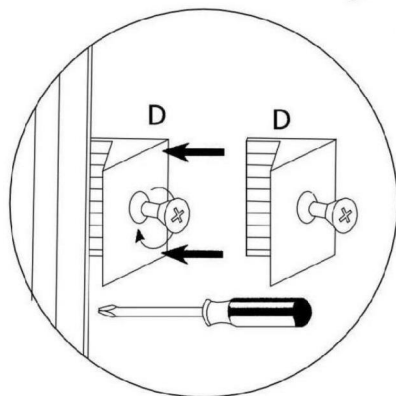
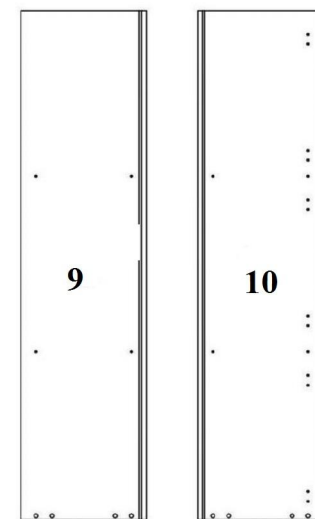
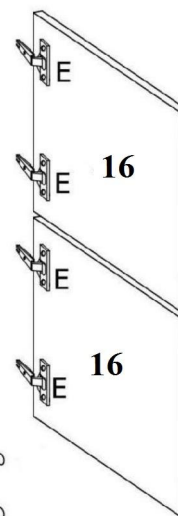
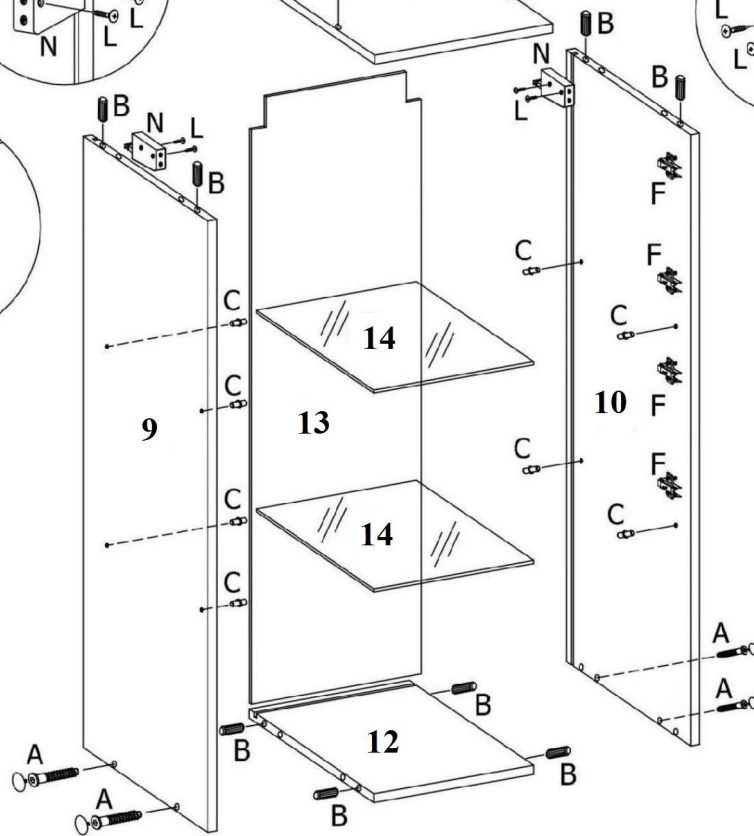




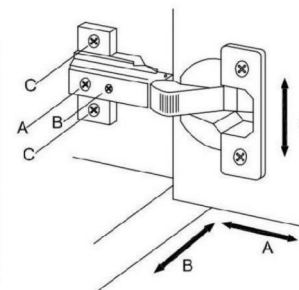
							4.0x16mm 	4.0x30mm 		
8	8	8	6	4	4	2	16	4	2	2



zmiar przekątną
musi być tej samej długości

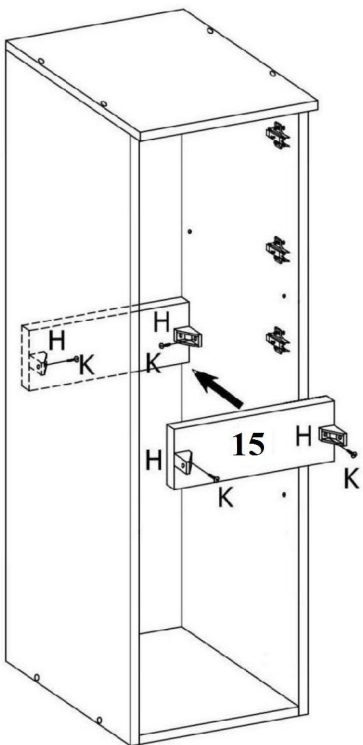
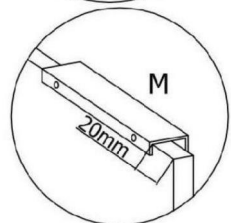
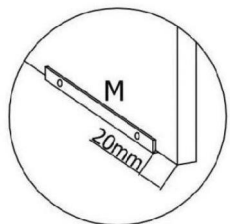
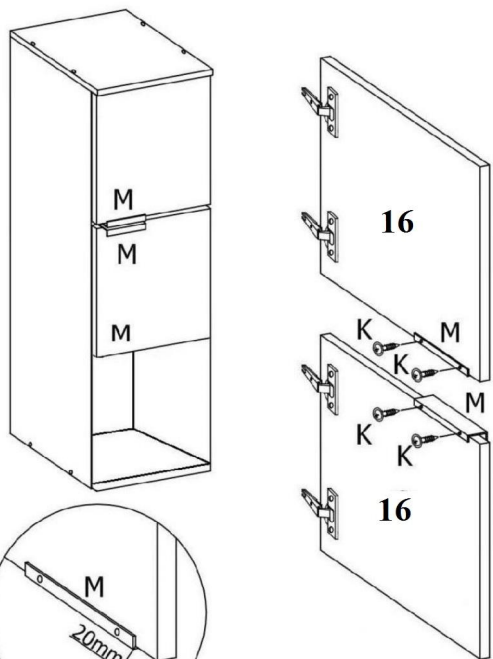
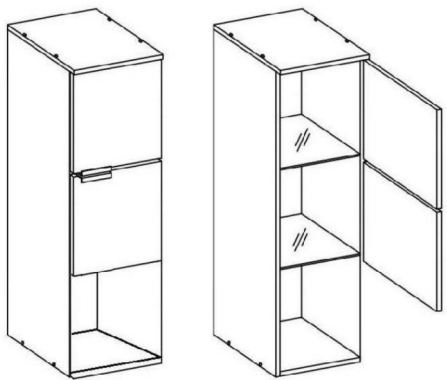


UWAGA
KÓLKI WBIJAĆ JAK NA RYSUNKU
W KRAWĘDZ ELEMENTU



REGULACJA ZAWIAS

A - Ustawienie szczeliny między drzwiami, a frontową płaszczyzną boku lub przegrody. Połóż śrubę A, przesunąć drzwi w przód lub w tył. Po ustawieniu szczeliny dokręć śrubę A.
B - Ustawienie szczeliny między drzwiami. Połóż śrubę A, przekręć śrubę B w prawą stronę. Dokręć śrubę A.
C - Ustawienie drzwi w pionie. Połóż śruby C. Przesunąć drzwi w górę lub w dół. Dokręć śruby C.



Opcja LED

