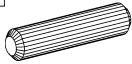
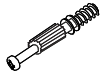


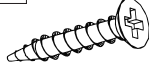


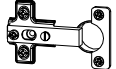



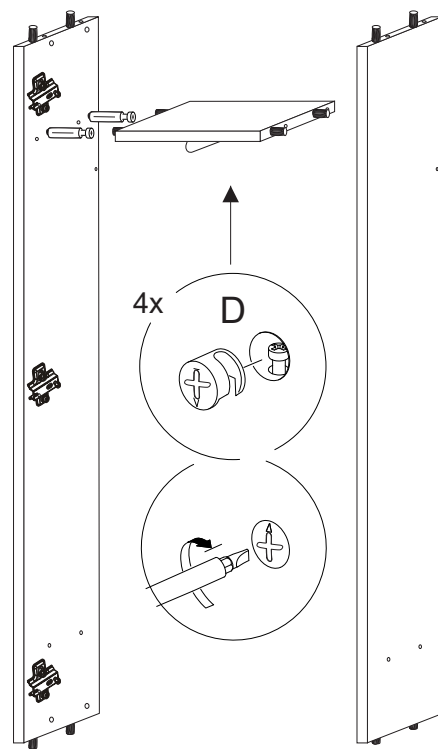
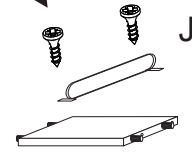
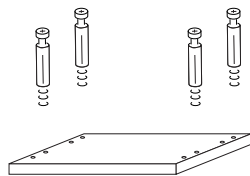
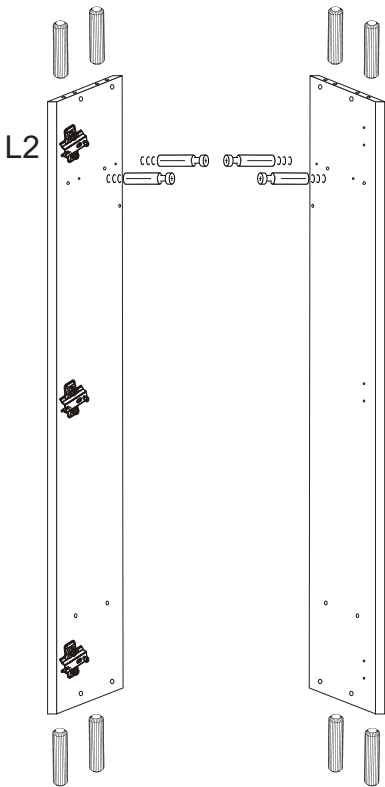
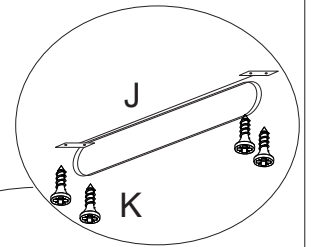
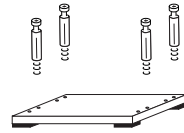
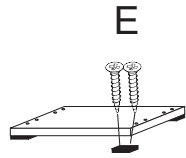
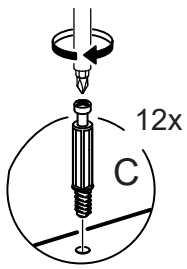
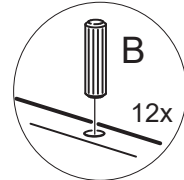
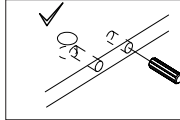
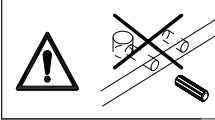
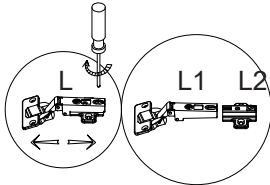
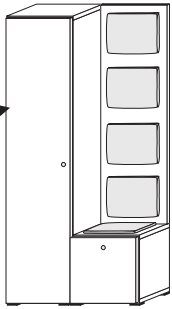
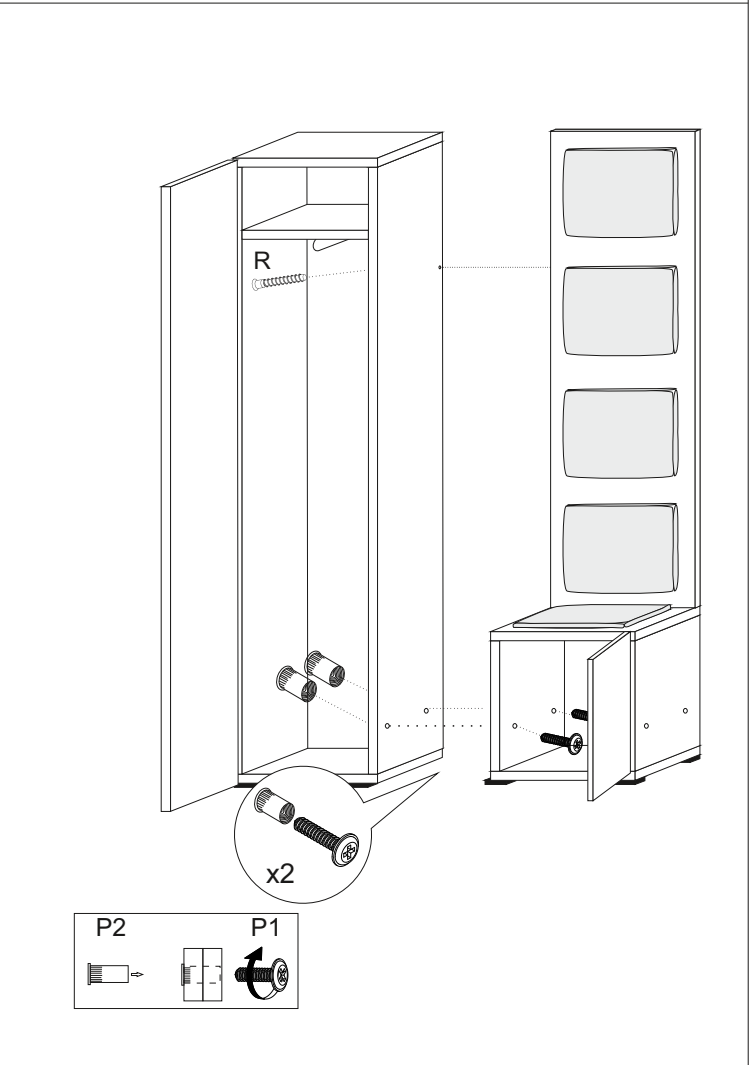
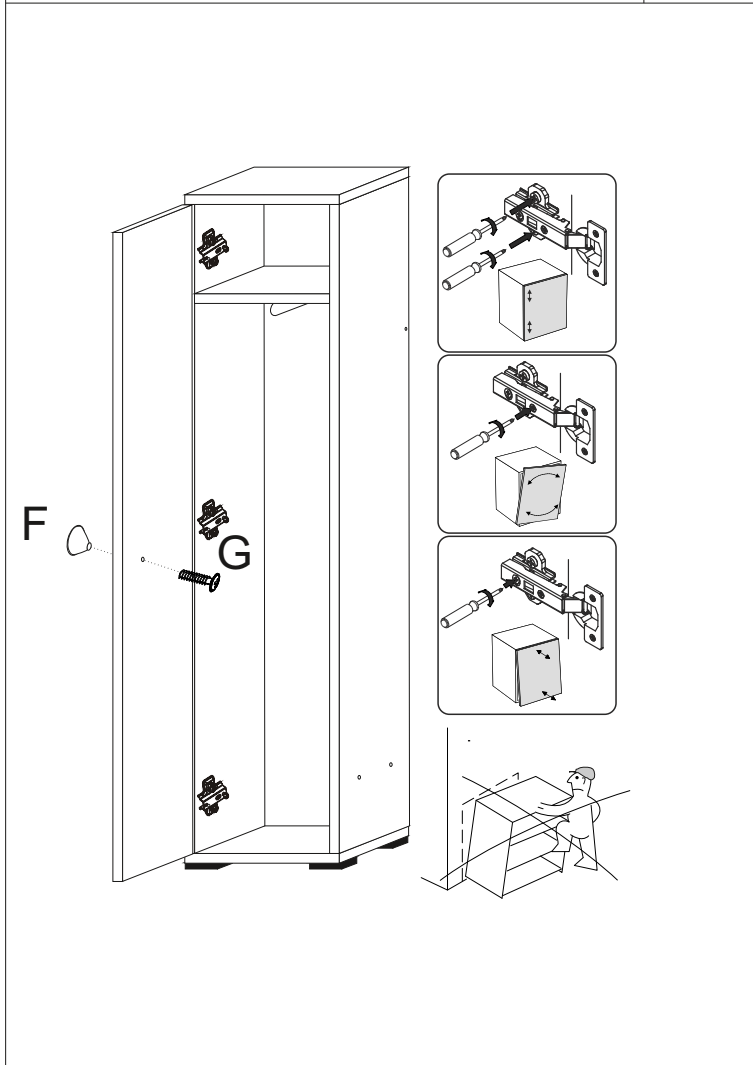
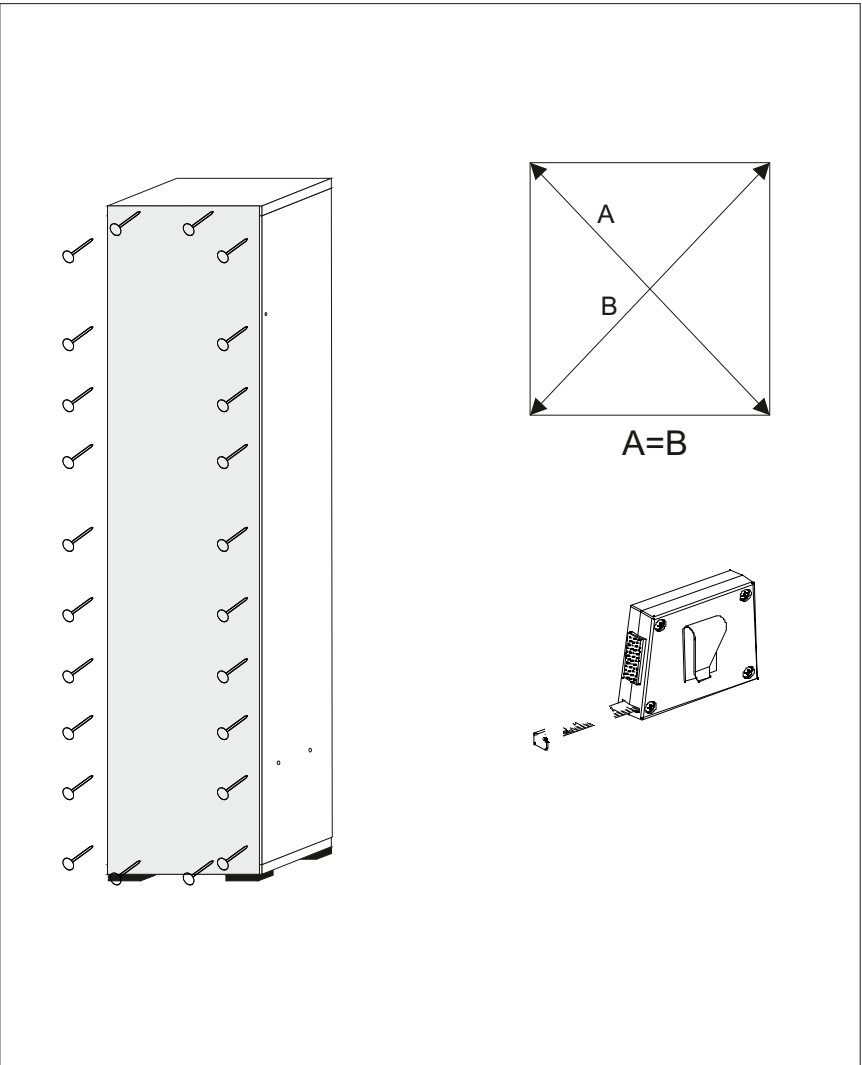
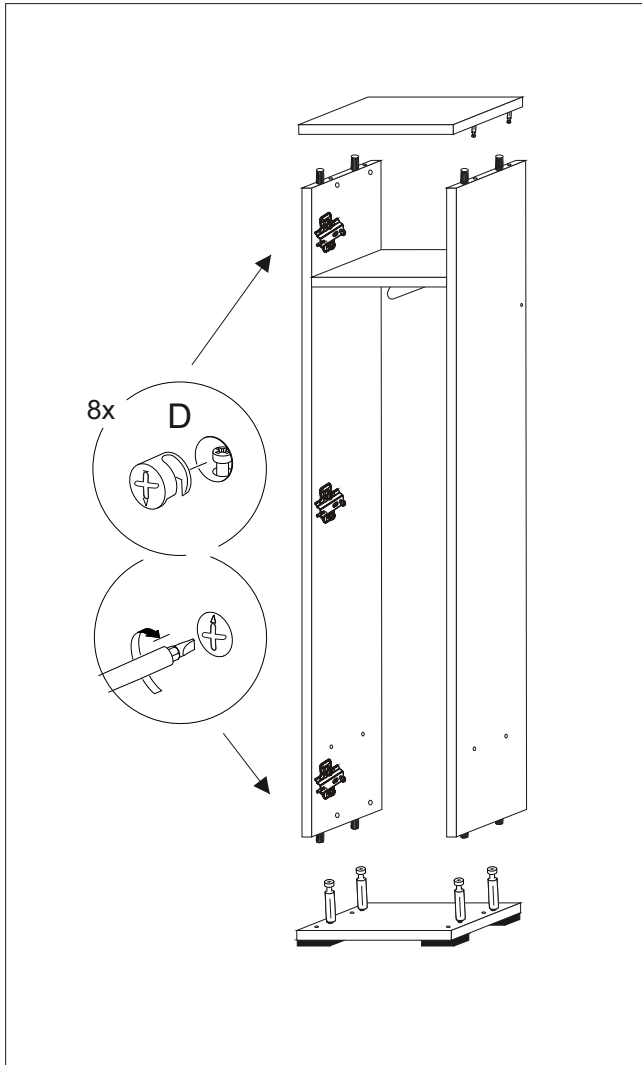
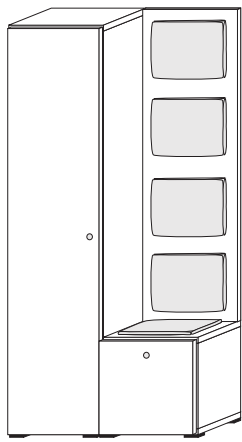


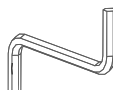
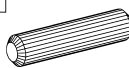
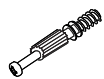

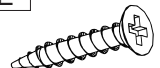


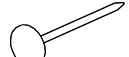
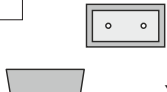
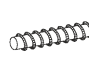

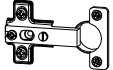
B  x12	C  x12	D  x12	H  x80
E  x8	F  x1	G 4x27  x1	L  x3
I  x4	J  x1	K 3.5x16  x10	

MONTAŻ SŁUPKA

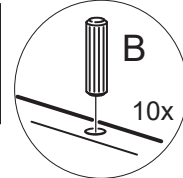
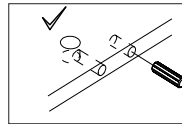
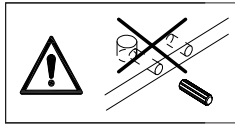
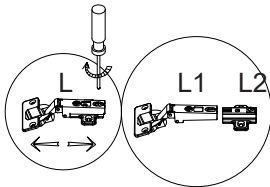
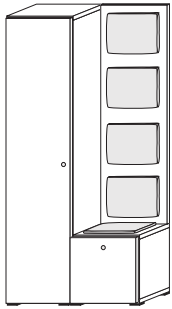






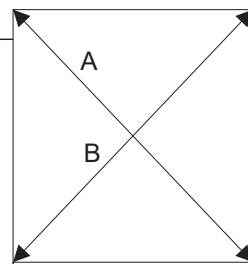
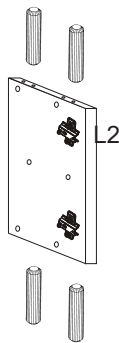
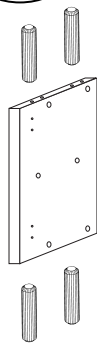
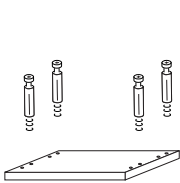
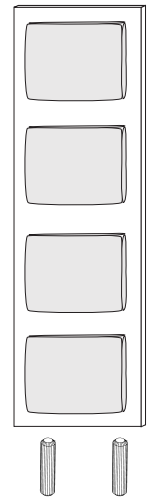
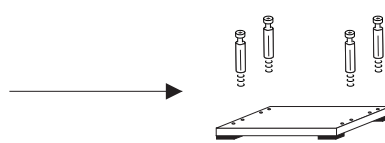
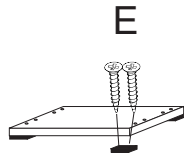
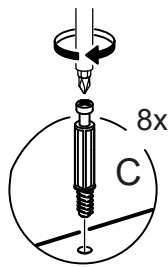


A	 x1	B	 x10	C	 x8	D	 x8
E	 x8	F	 x1	G 4x27	 x1	H	 x40
I	 x4	R	 x1	K 3.5x16	 x4	L	 x2

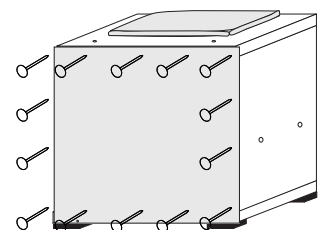
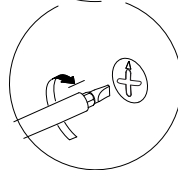
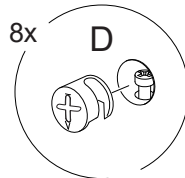
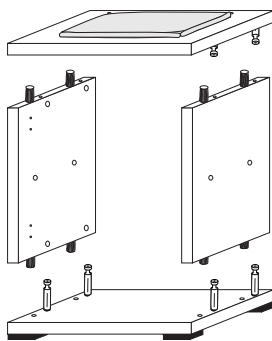
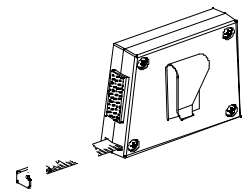
MONTAŻ WIESZAK

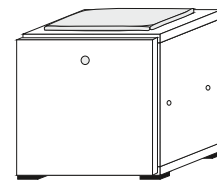
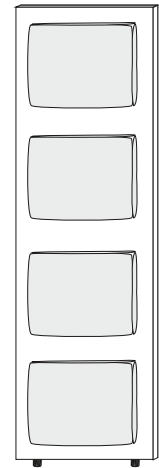
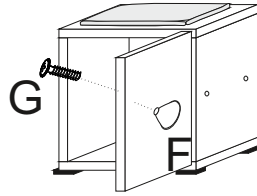
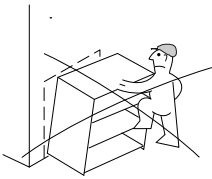
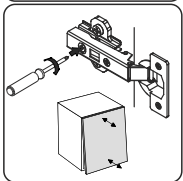
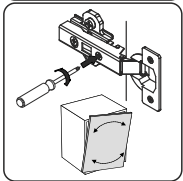
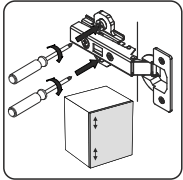


P1	 x2
P2	 x2

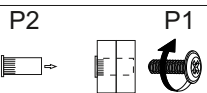
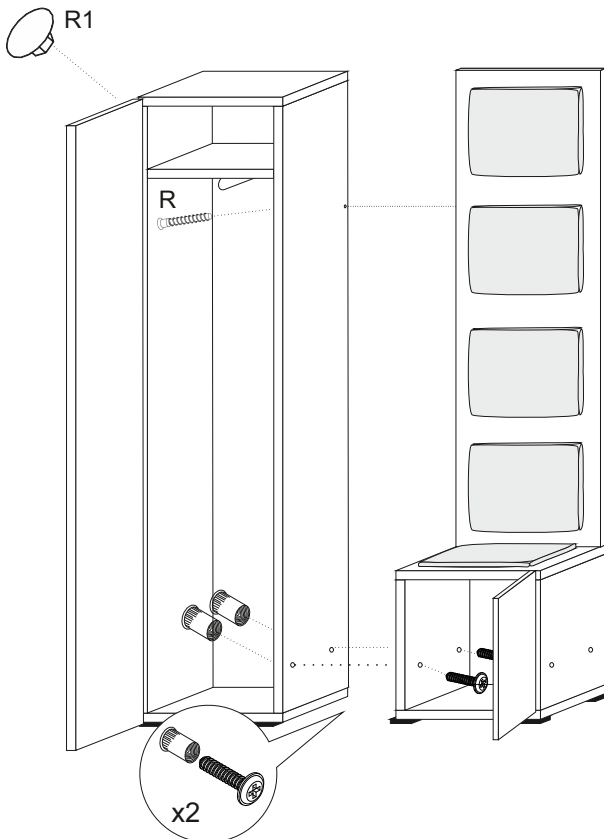


A=B





OPCJA 1



OPCJA 2

