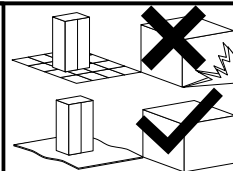
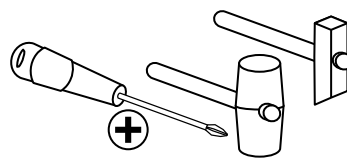
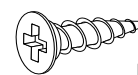
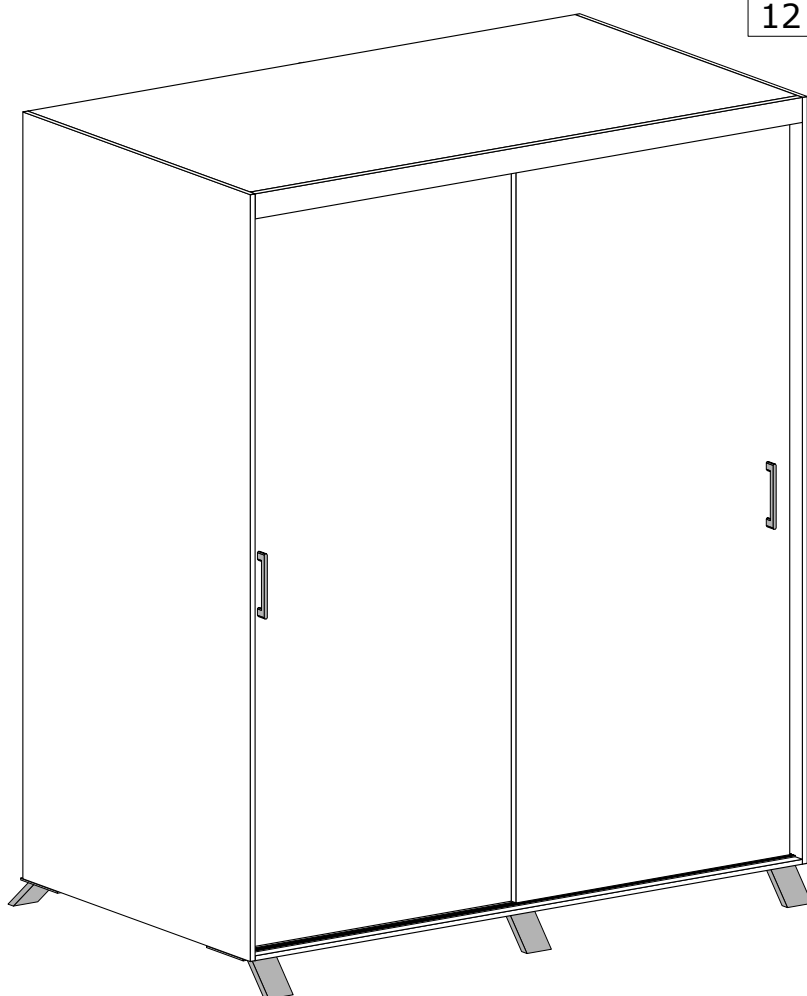


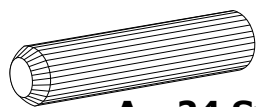
# SZAFA 150



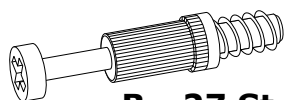
Nr	Nazwa elementu	D[mm]	S[mm]	G[mm]	Ilość
1	Bok Lewy	2050	610	16	1
2	Bok Prawy	2050	610	16	1
3	Wieniec Górny	1468	593	16	1
4	Wieniec Dolny	1468	610	16	1
5	Przegroda	2018	470	16	1
6	Wieniec Lewy	722	470	16	1
7	Wieniec Prawy	730	470	16	2
8	Półka	730	470	16	2
9	Listwa Maskująca	1468	80	16	1
10	Kapak	2044	747	2,5	2
11	Drzwi Lewe	2002	750	16	1
12	Drzwi Prawe	2002	750	16	1



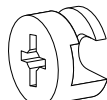
**r - 16 St.**  
3x13 mm



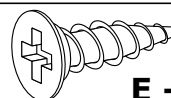
**A - 24 St.**



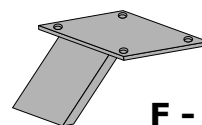
**B - 27 St.**



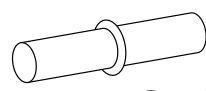
**C - 27 St.**



**E - 60 St.**  
3,5x16 mm



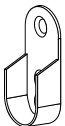
**F - 6 St.**



**G - 8 St.**



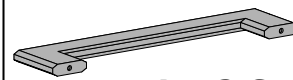
**H - 2 St.**



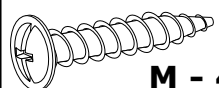
**J - 4 St.**



**K - 130 St.**



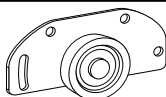
**L - 2 St.**



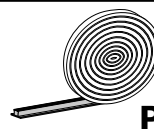
**M - 4 St.**  
3,5x30 mm



**N - 4 St.**



**O - 4 St.**

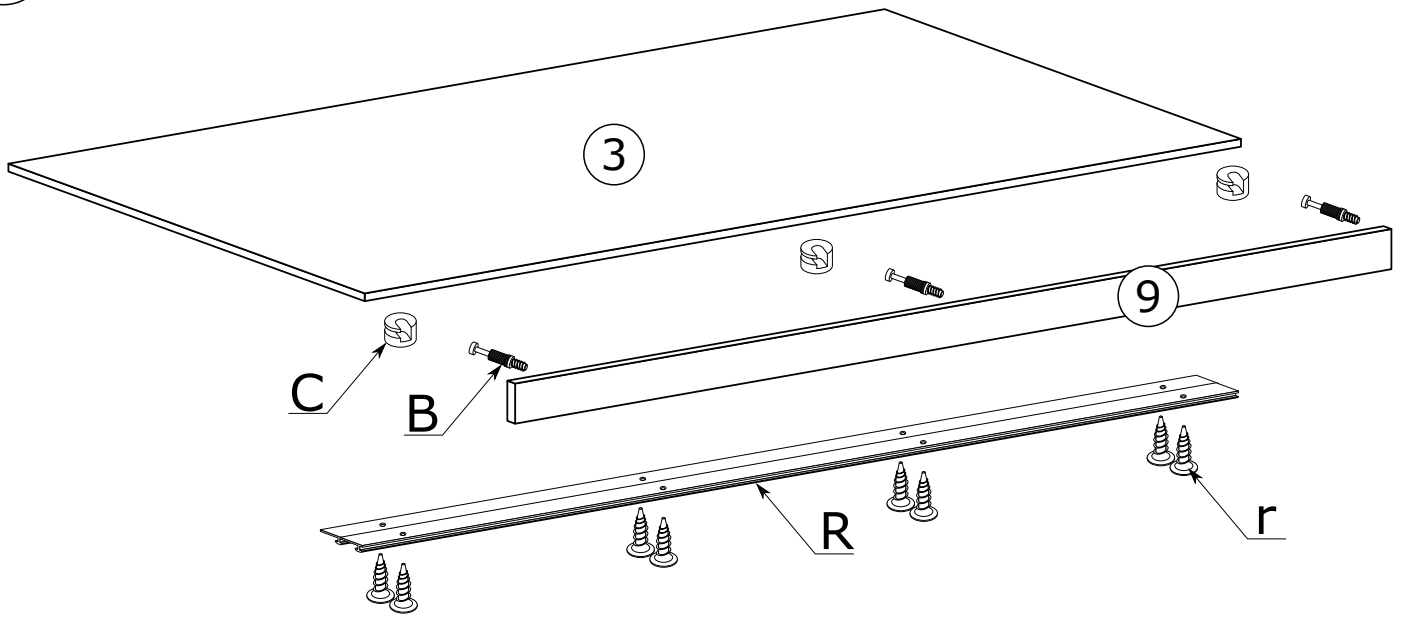


**P - 4 St.**

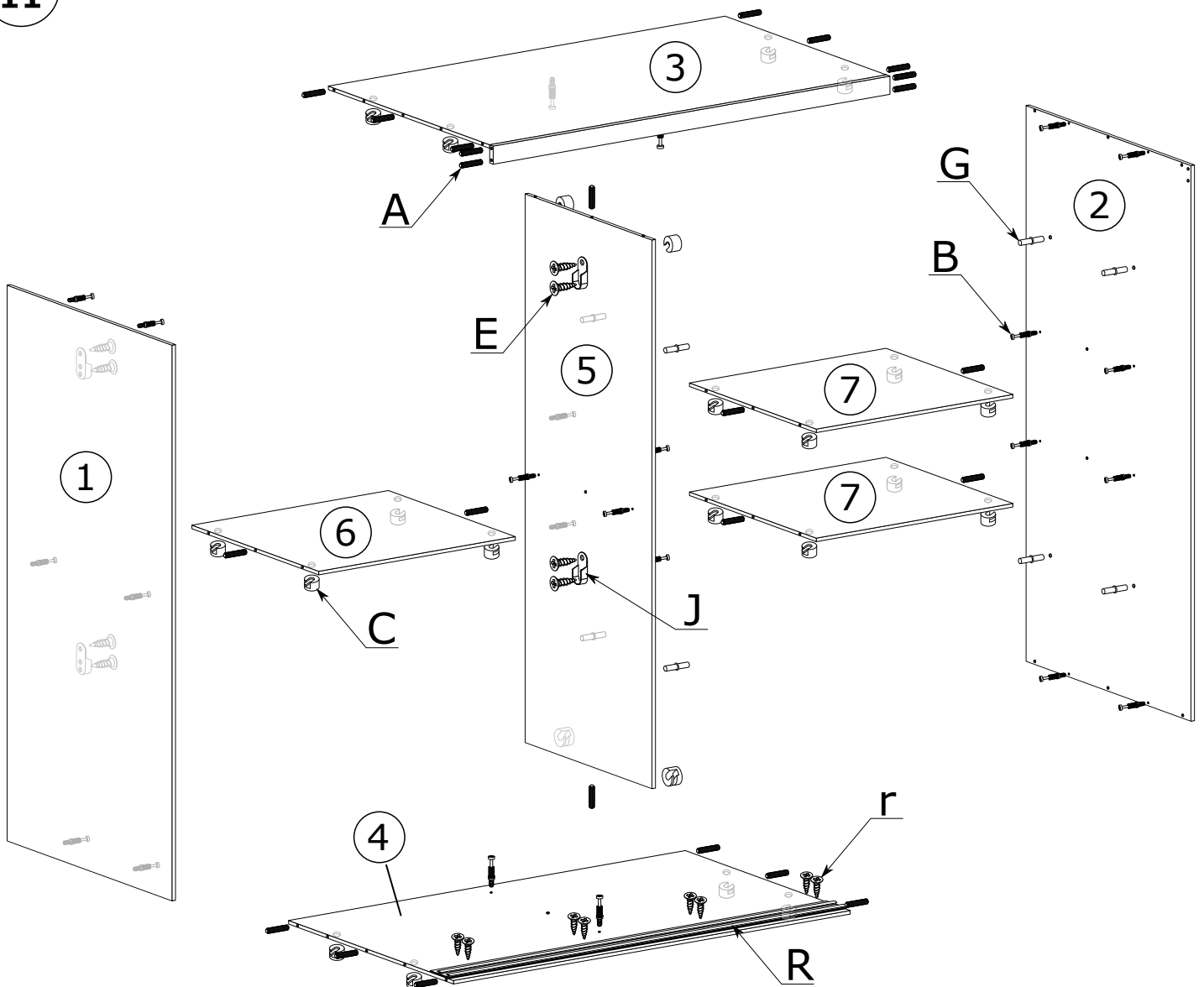


**R - 4 St.**

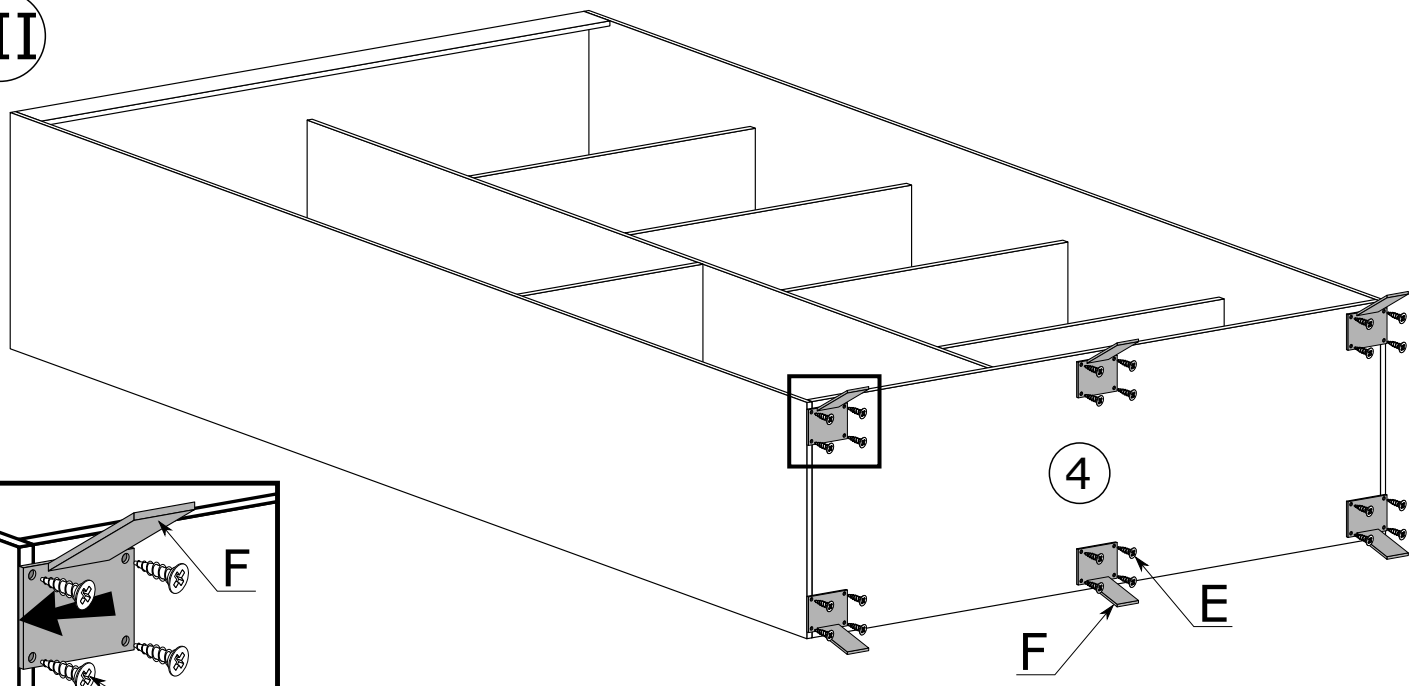
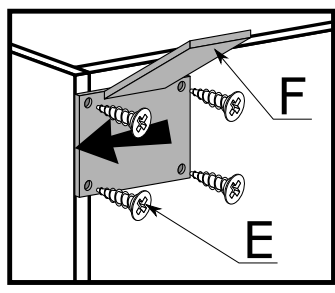
I



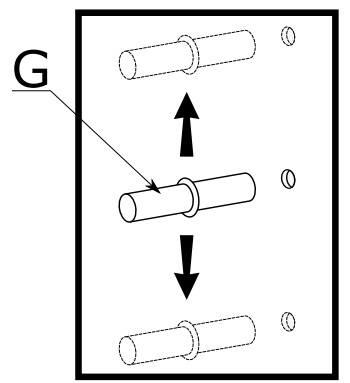
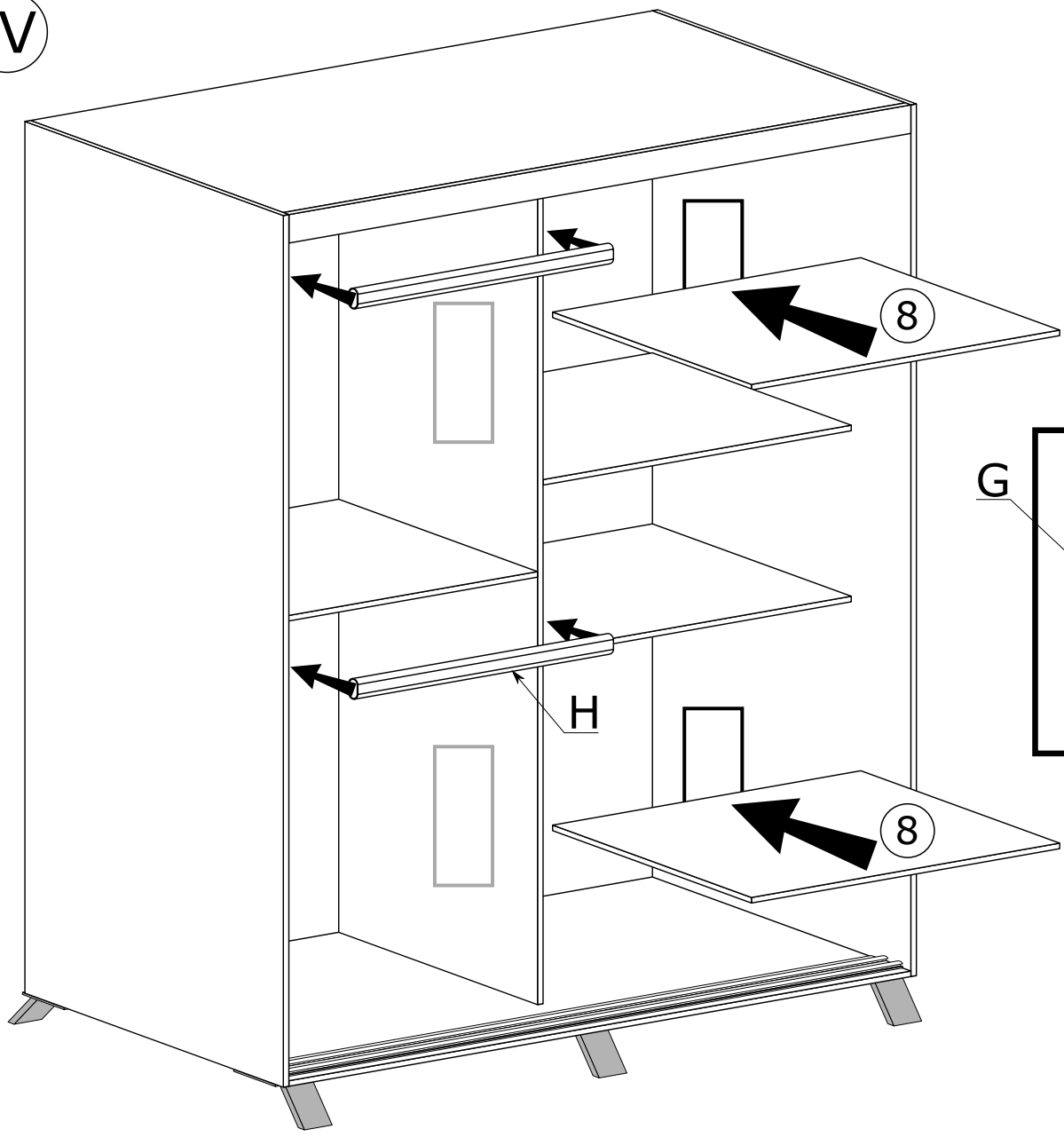
II



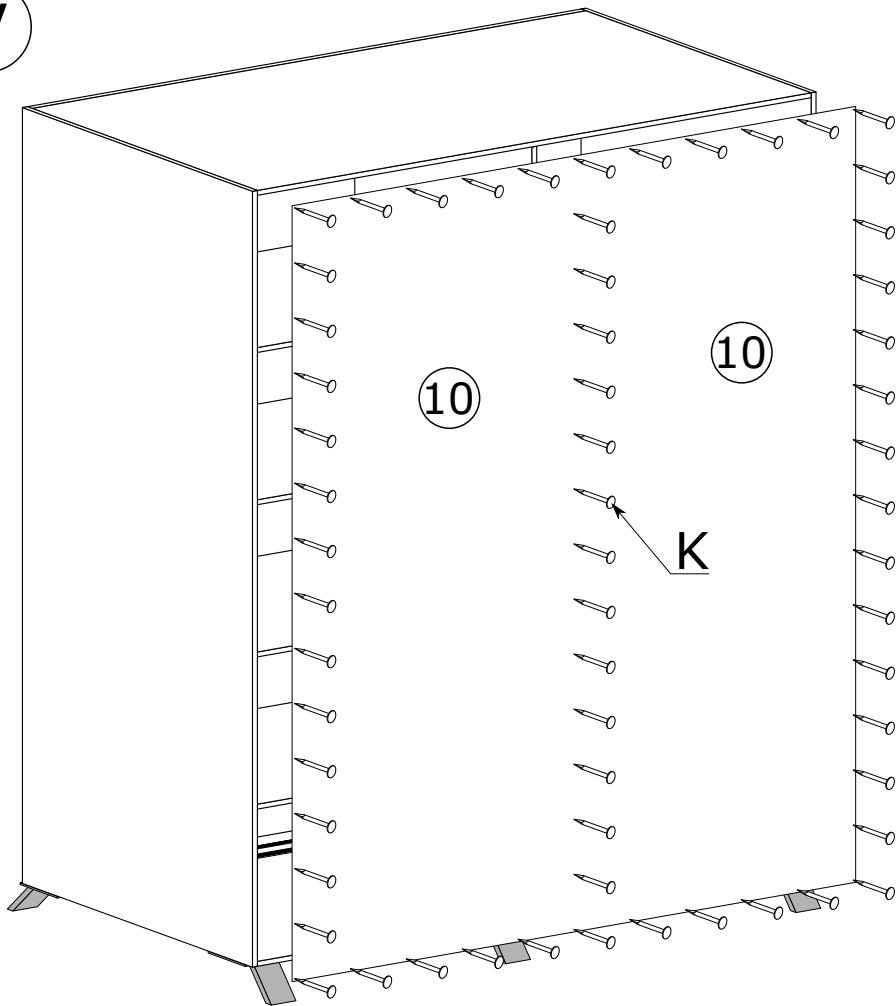
III



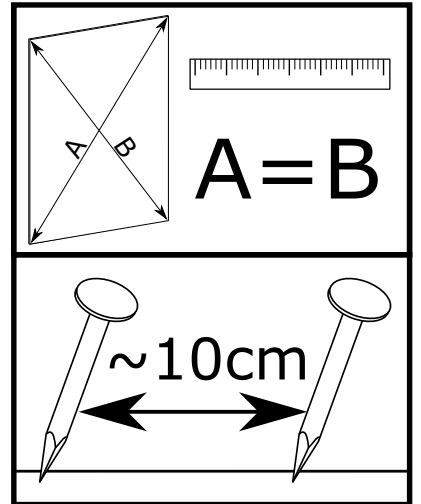
IV



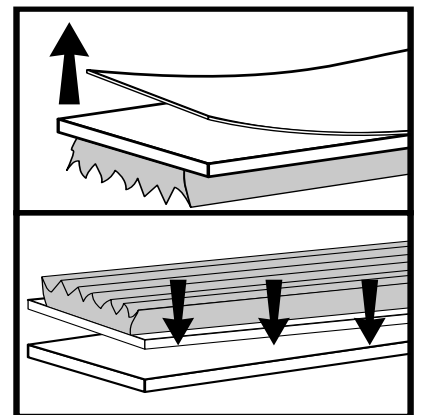
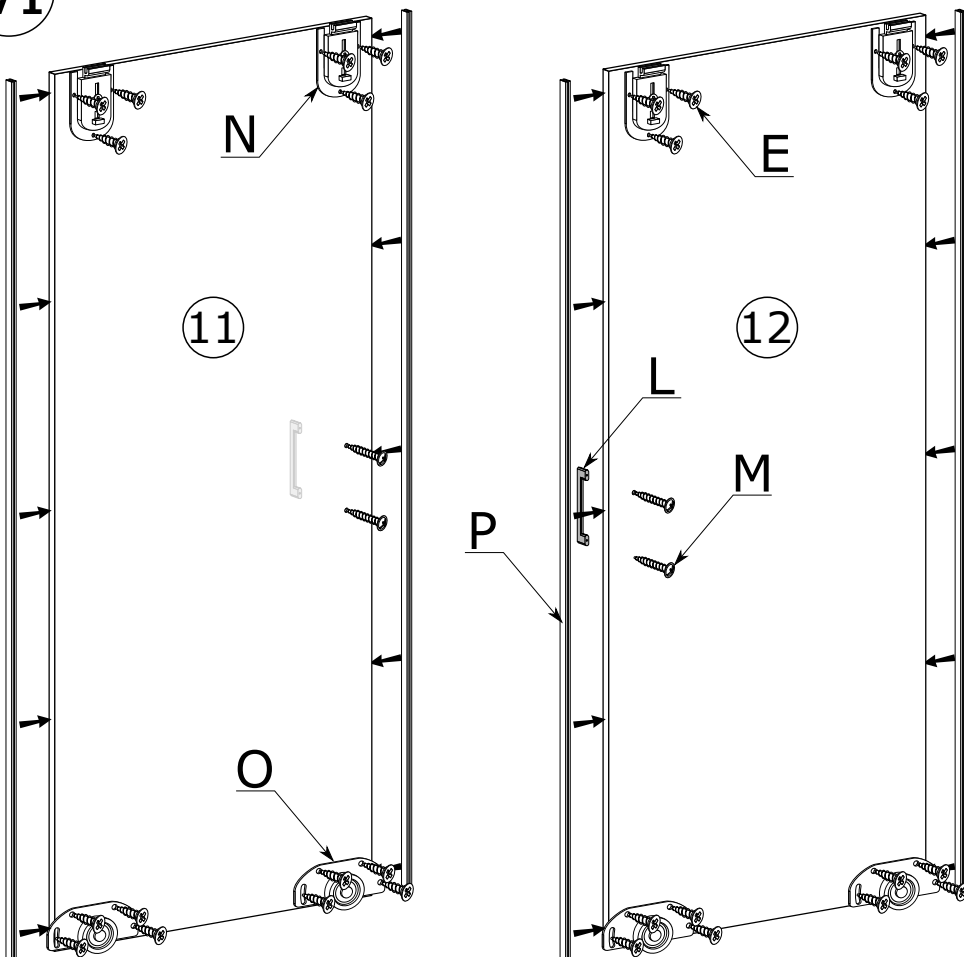
V



x130



VI



VII

