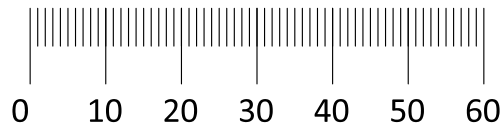
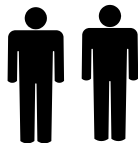
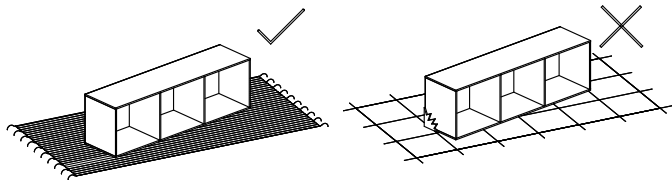
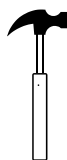
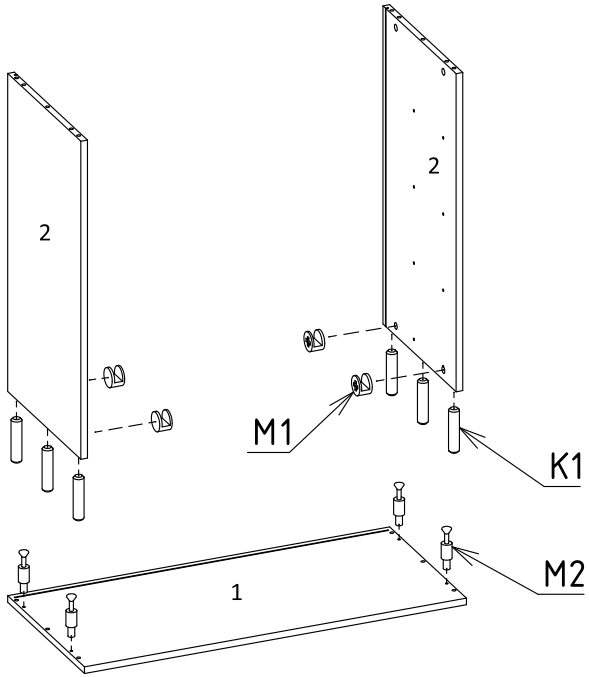
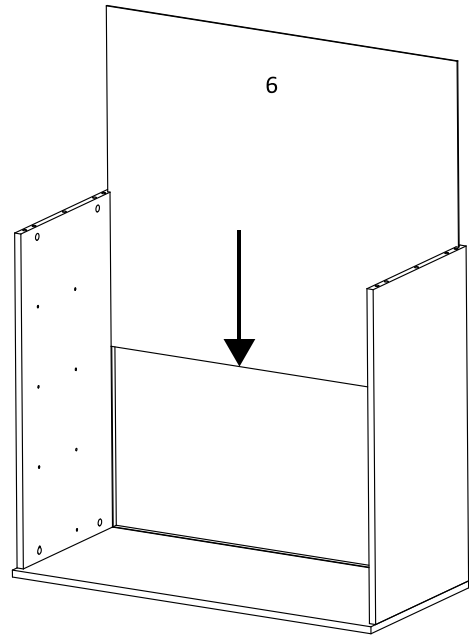
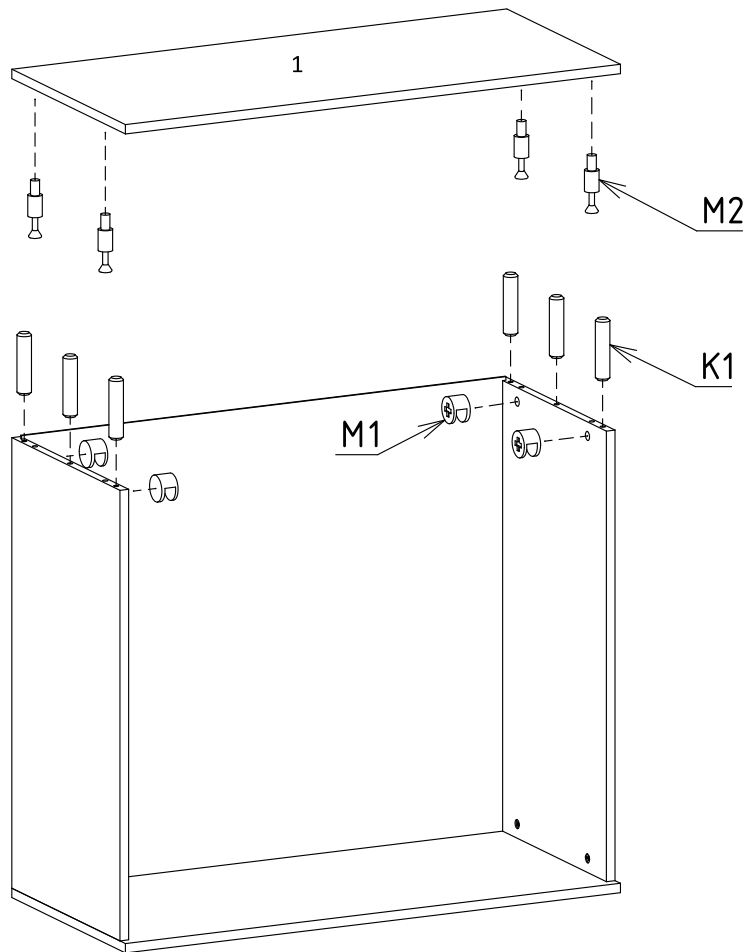


CHEST OF DRAWERS MALEN

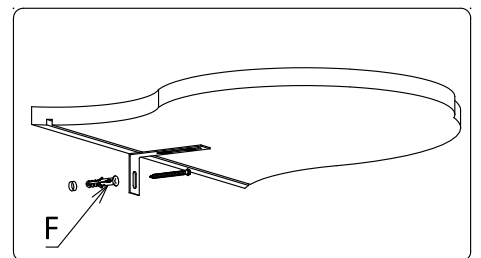
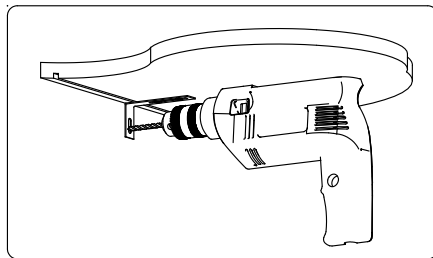
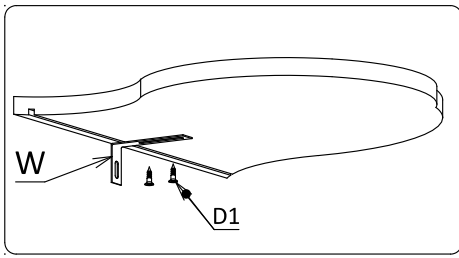
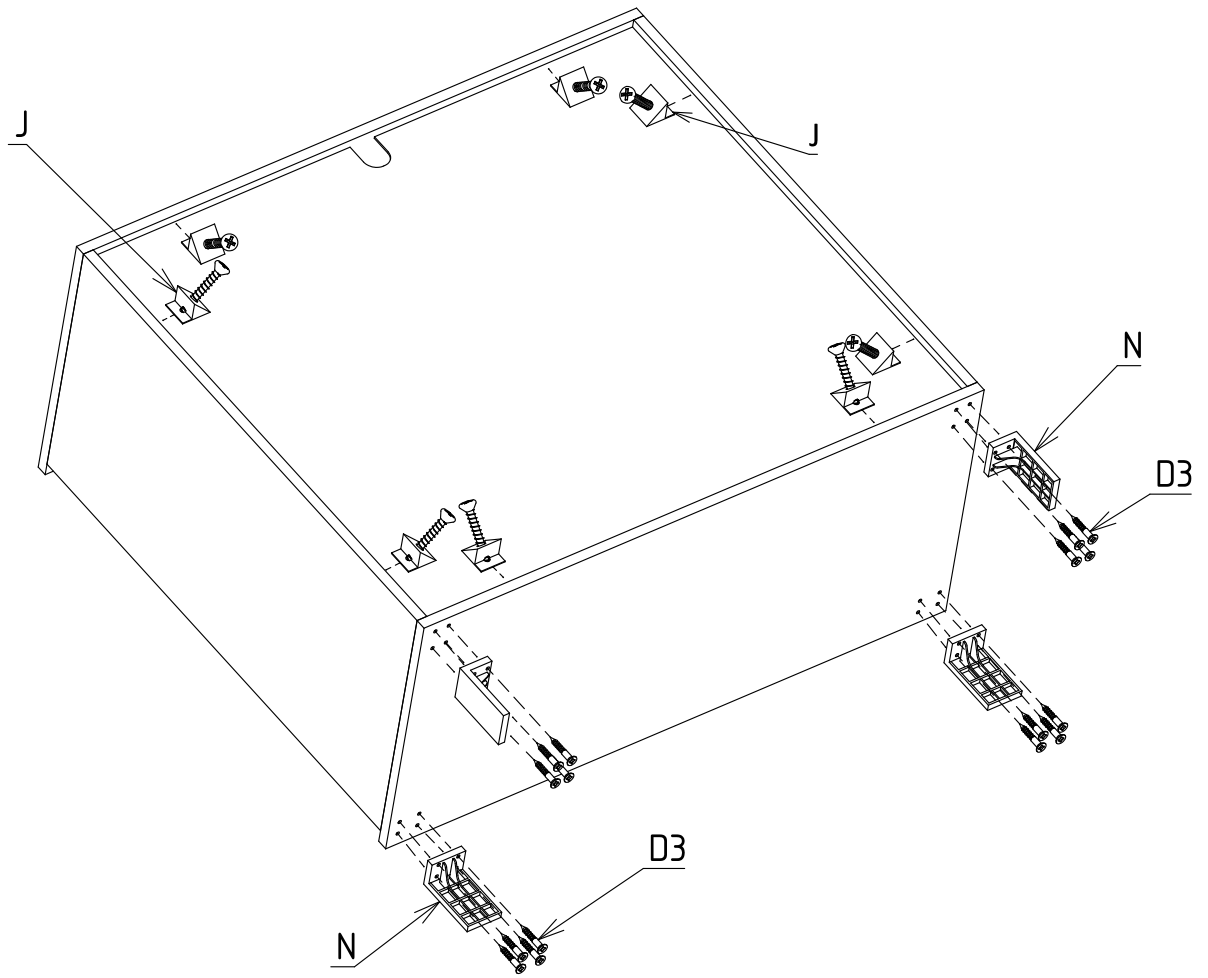


NO	T(mm)	L(mm)	W(mm)	Stc.
1	16	914	420	2
2	16	768	400	2
3	16	350	120	8
4	16	822	120	4
5	16	910	188	4
6	3	784	448	2
7	3	852	355	4

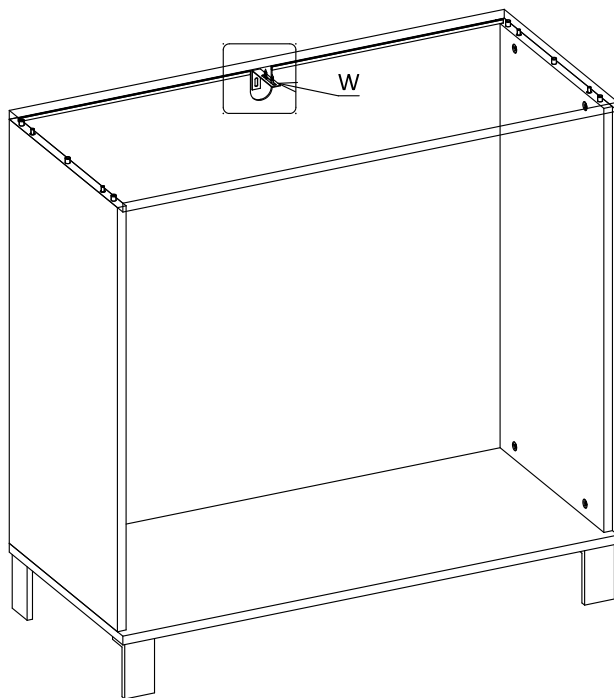
GL 2	I1 16				
K1 8 X 35 40	W 30 X 70 1	F - 1	U1 300mm 4	J - 8	N 4
D4 3 x 20 16	D3 4x25 16	D2 3,5 x 16 24	D7 4 x 30 8	G1 2 x 20 80	D1 4 x 16 2
M1 16	M2 16	A 4	H1 350mm 4	H 350mm 4	

I**II****III**

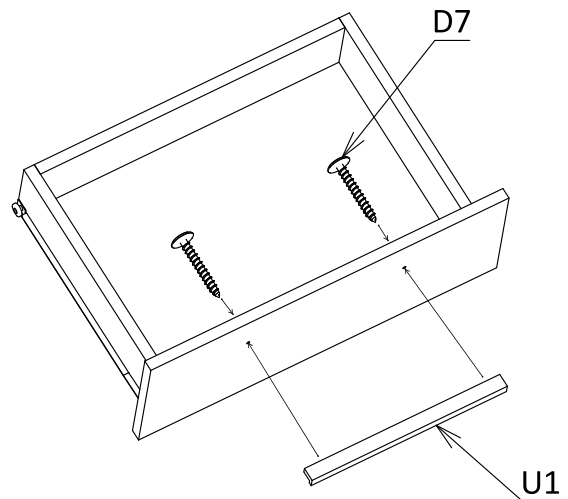
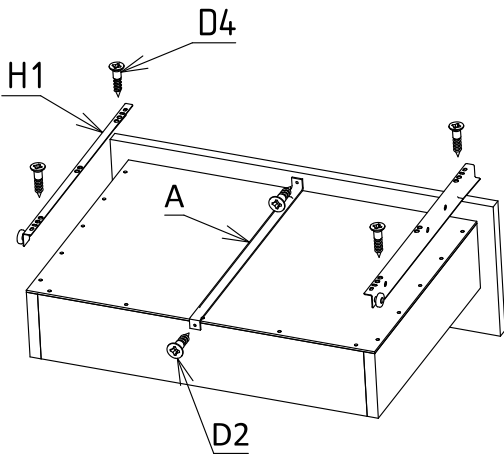
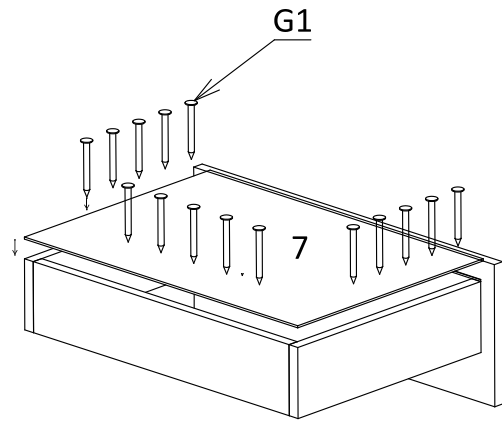
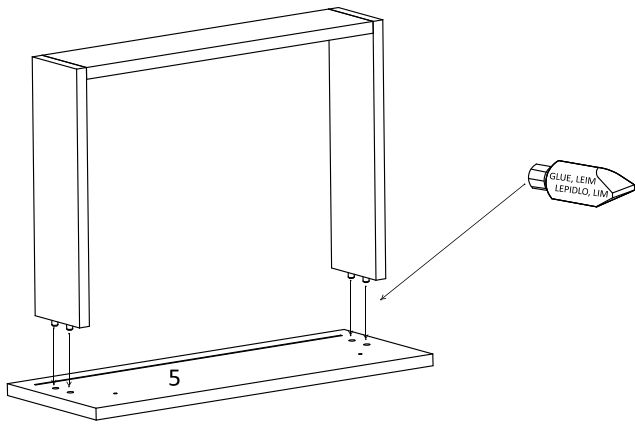
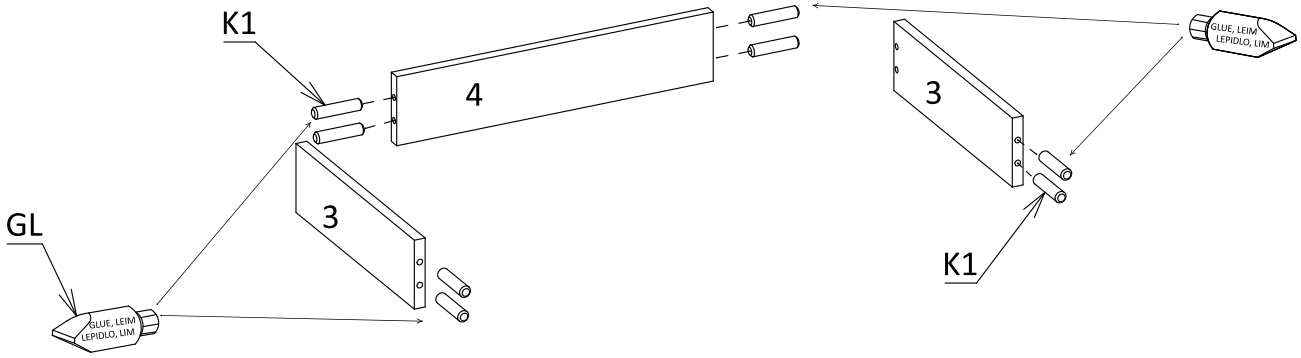
IV



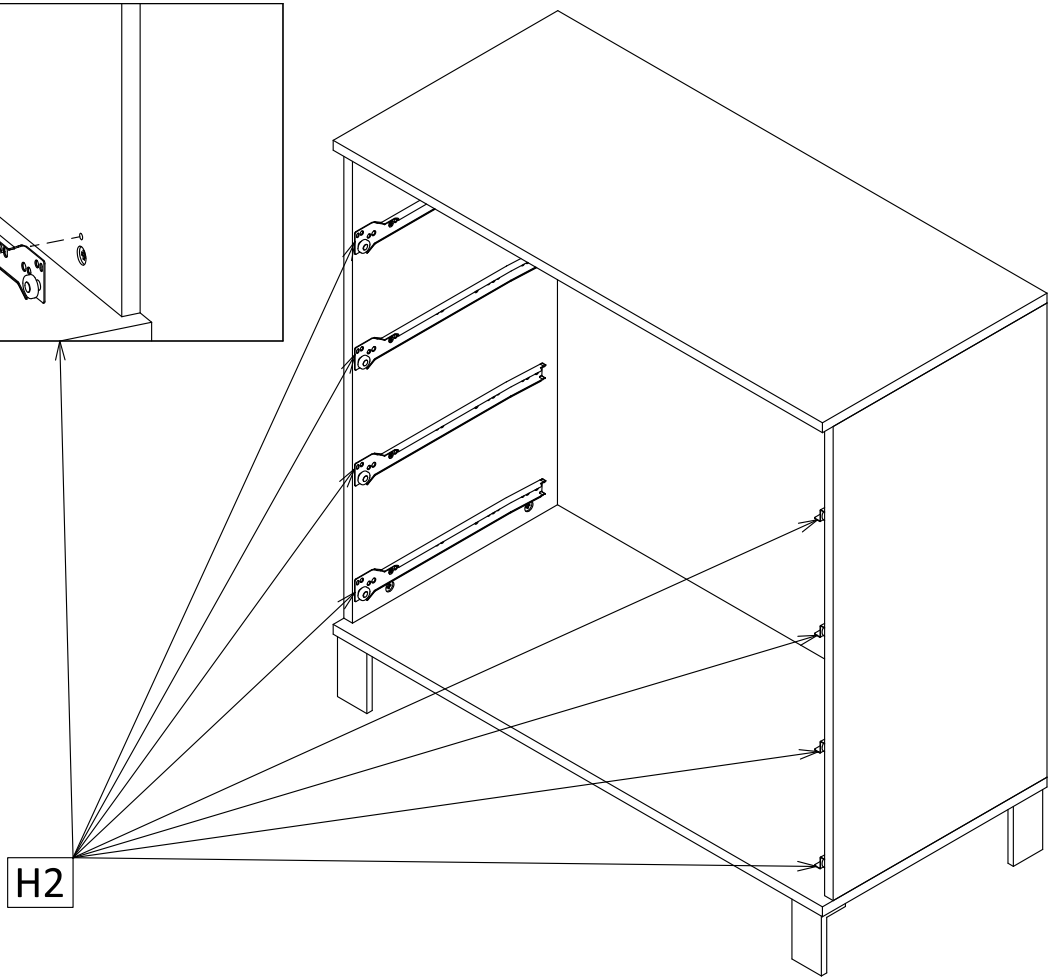
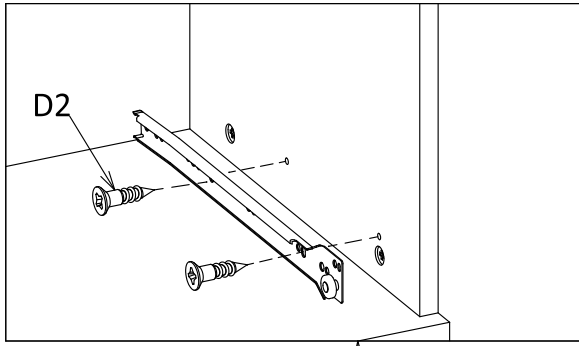
V



VI



VII



VIII

