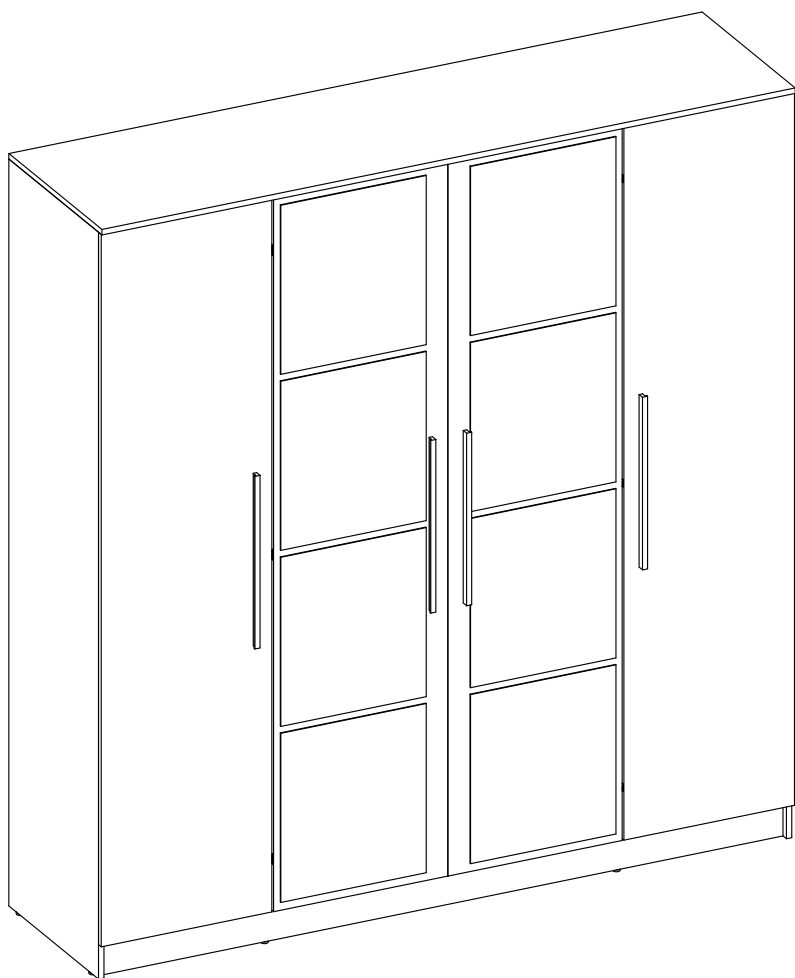
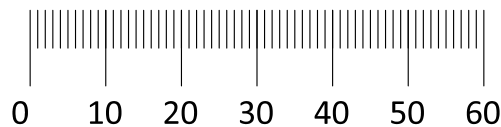
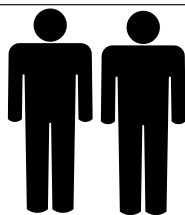
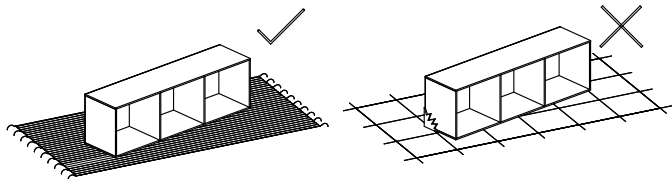
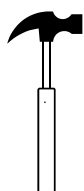


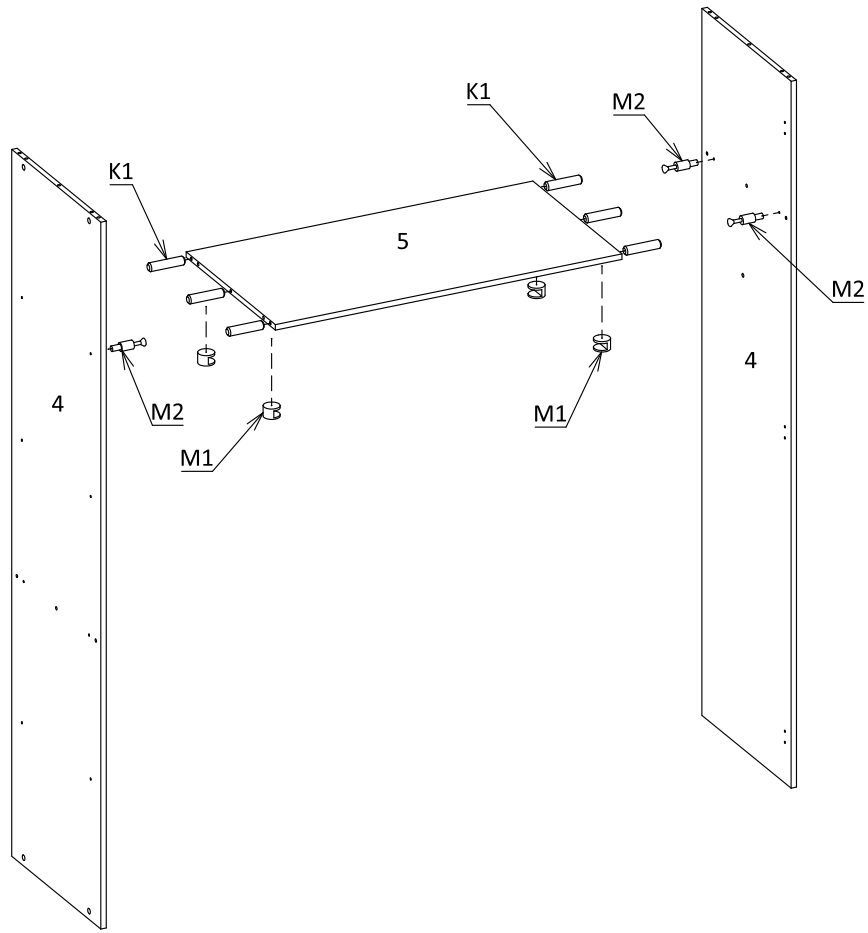
WARDROBE MALEN



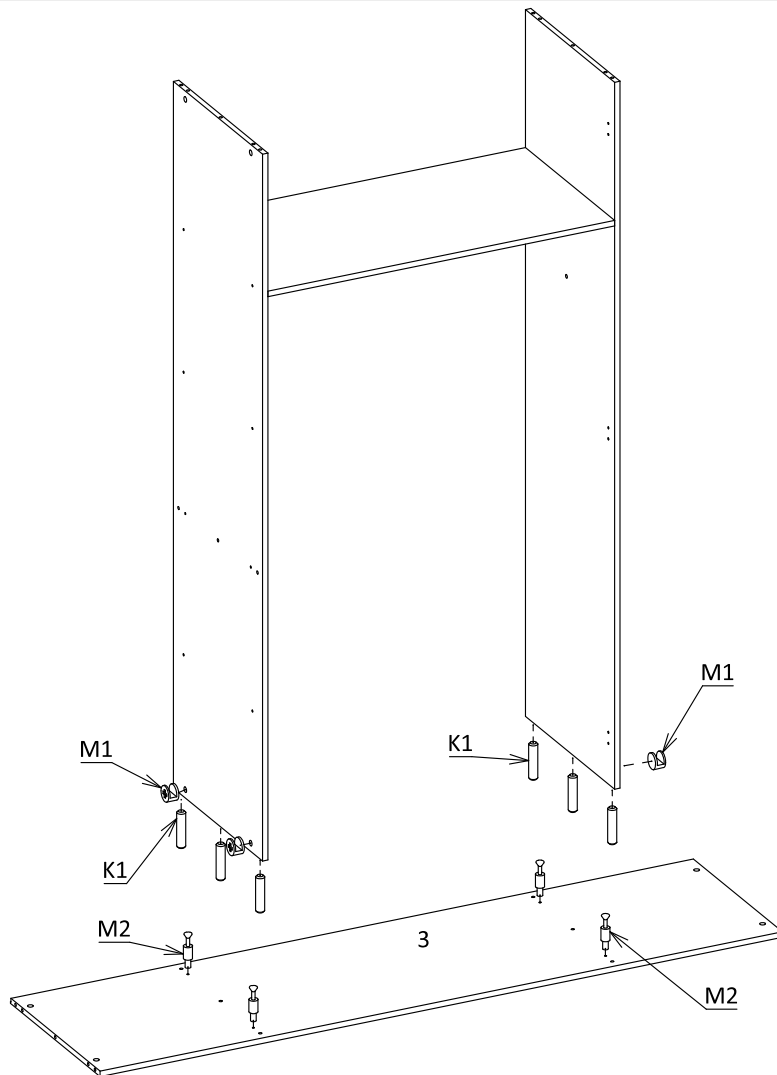
No	T(mm)	L(mm)	W(mm)	Stc.
1	16	2050	550	1
2	16	2180	530	2
3	16	2017	527	1
4	16	2064	527	2
5	16	1001	527	1
6	16	492	500	2
7	16	492	500	6
8	16	2017	100	2
9	16	508	2080	2
10	16	508	2080	2
11	3	2090	510	2
12	3	2090	508	2

E 2	E1 1	O 44	G1 2 x 20 156		
T2 8	Z1 12	Z2 6	Z3 6	D2 3,5 x 16 24	B2 24
K1 8 X 35 52	M1 28	M2 28	I1 28	U1 4	D7 4 x 25 8

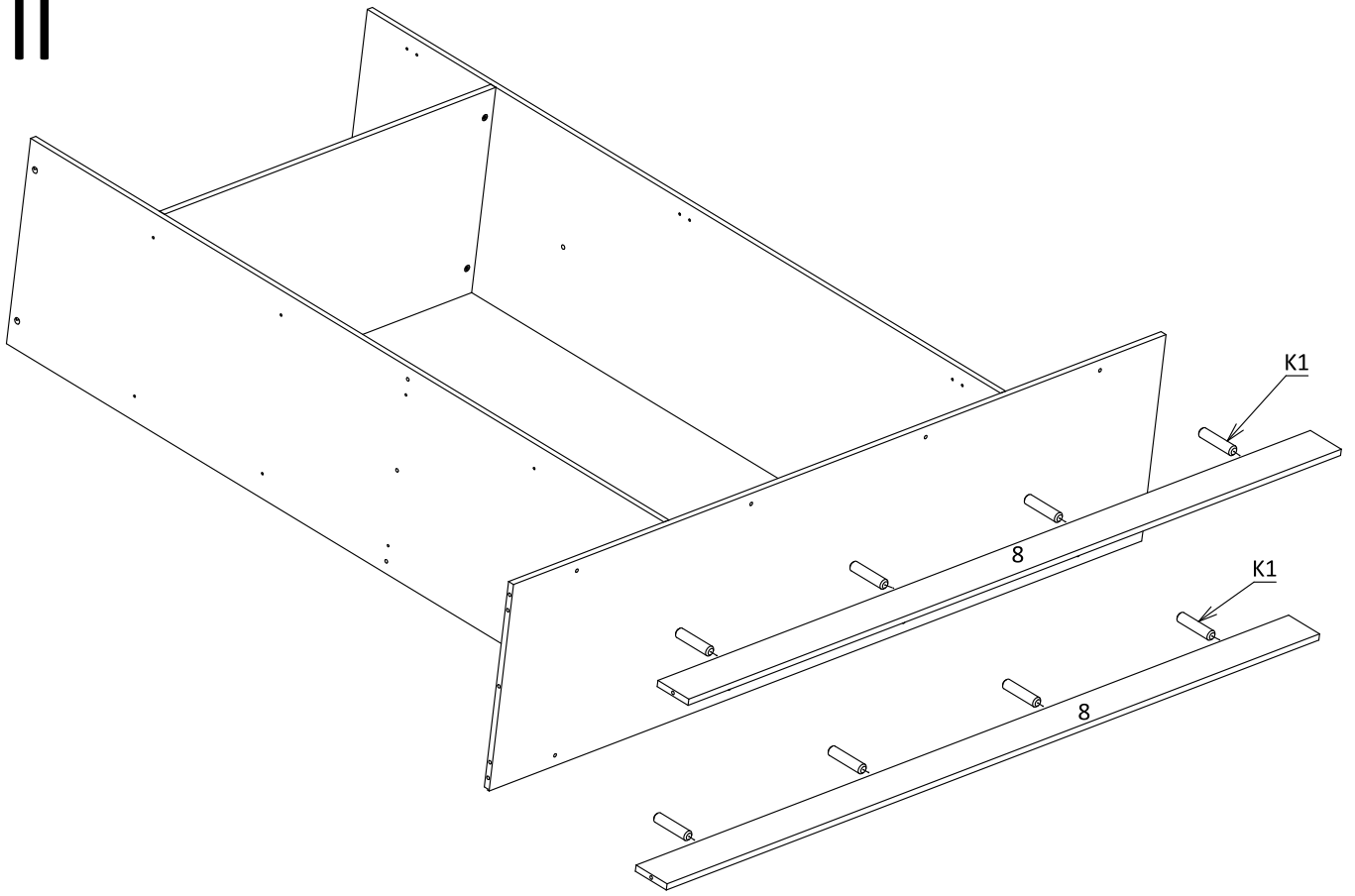
I



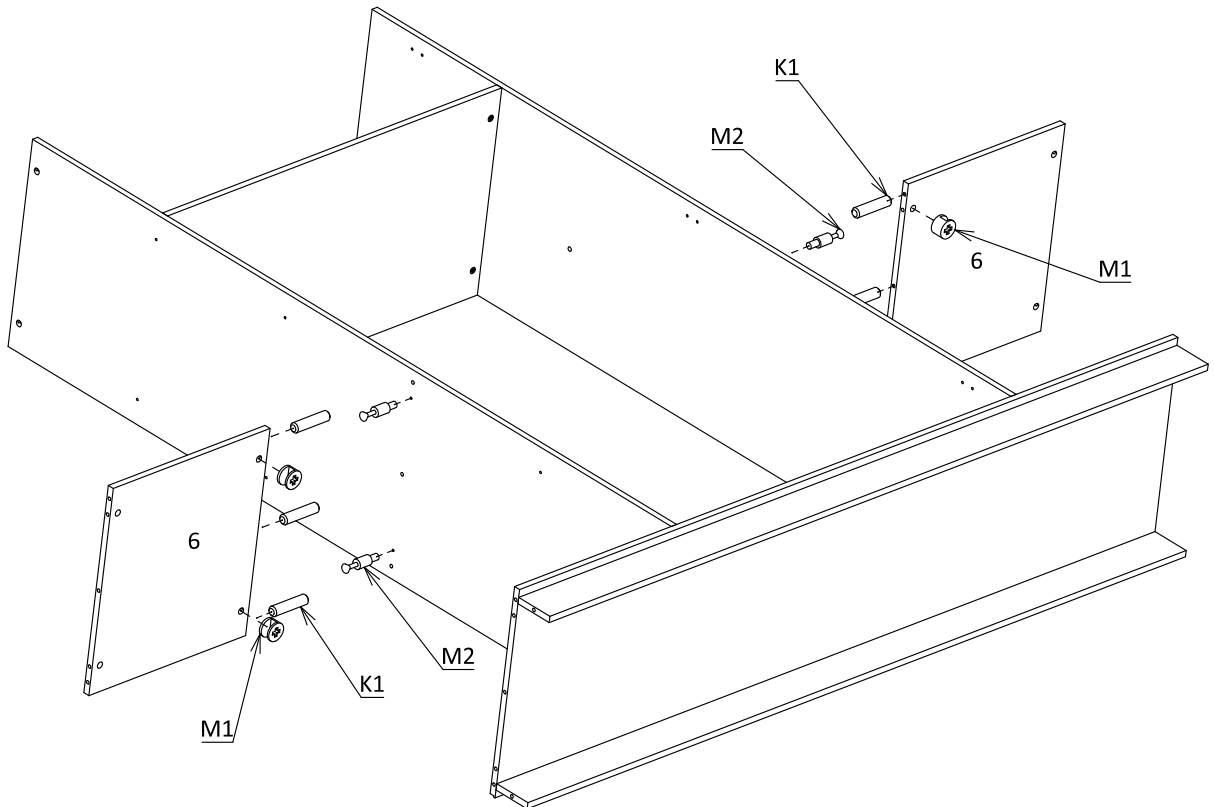
II



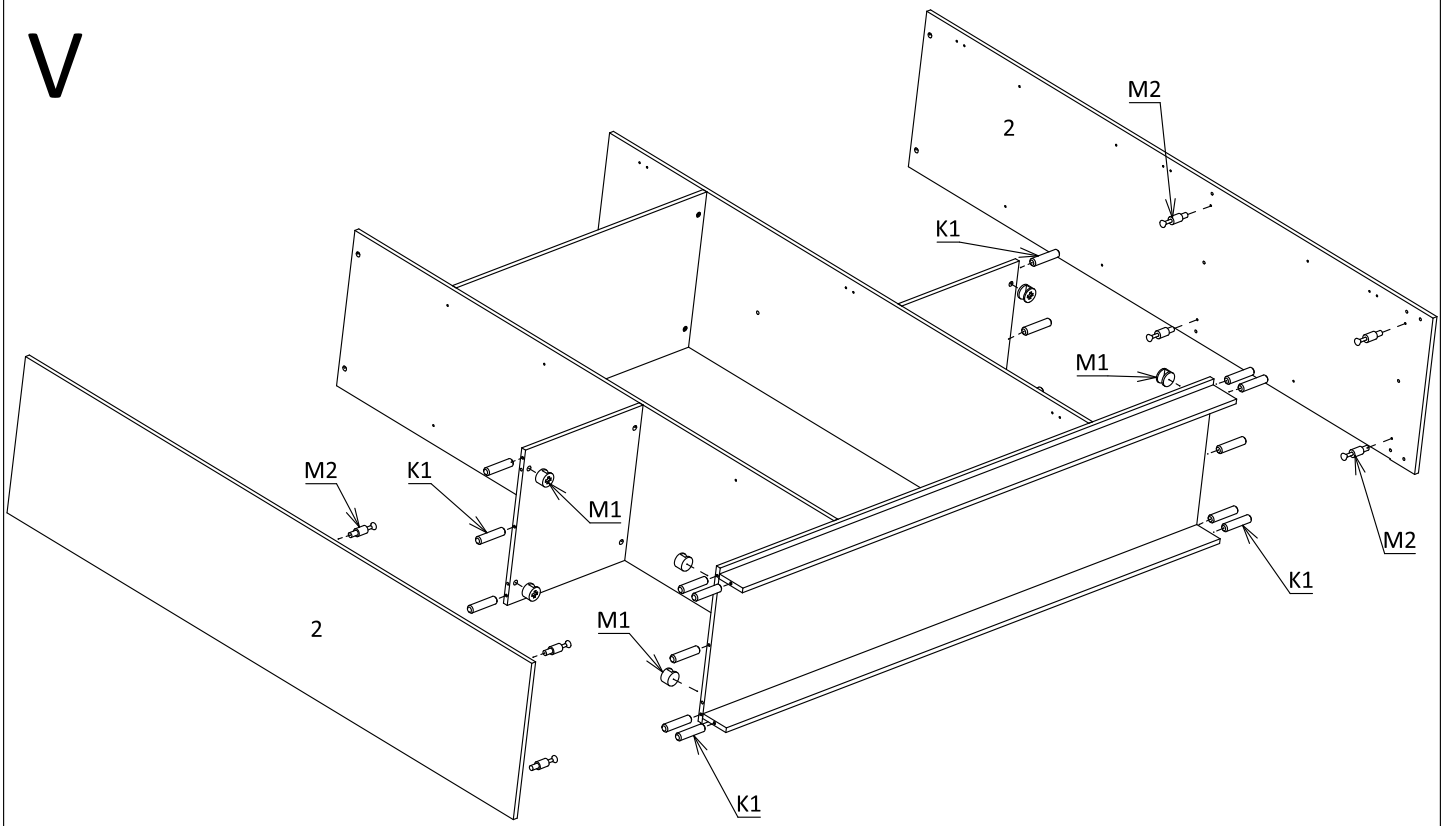
III



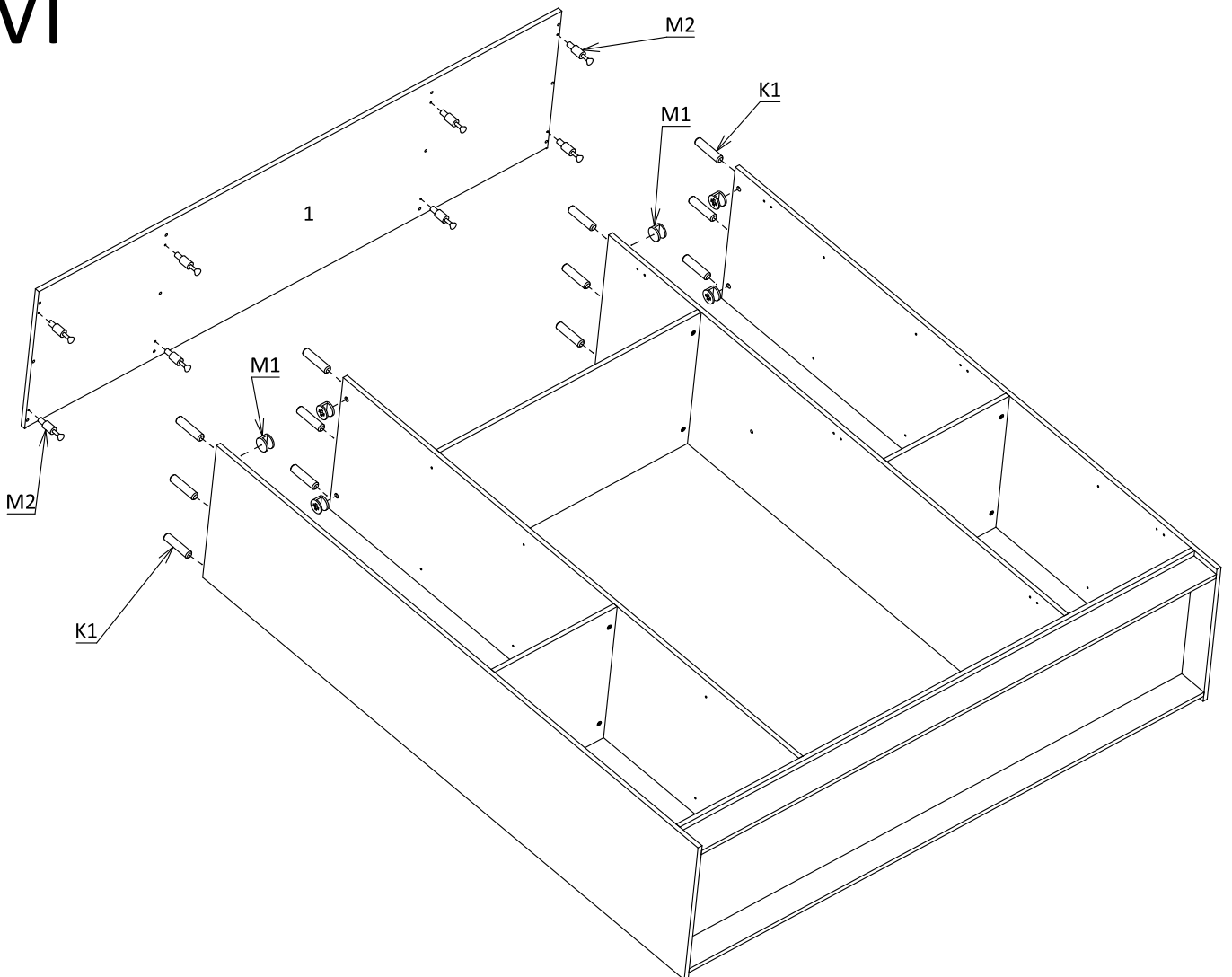
IV



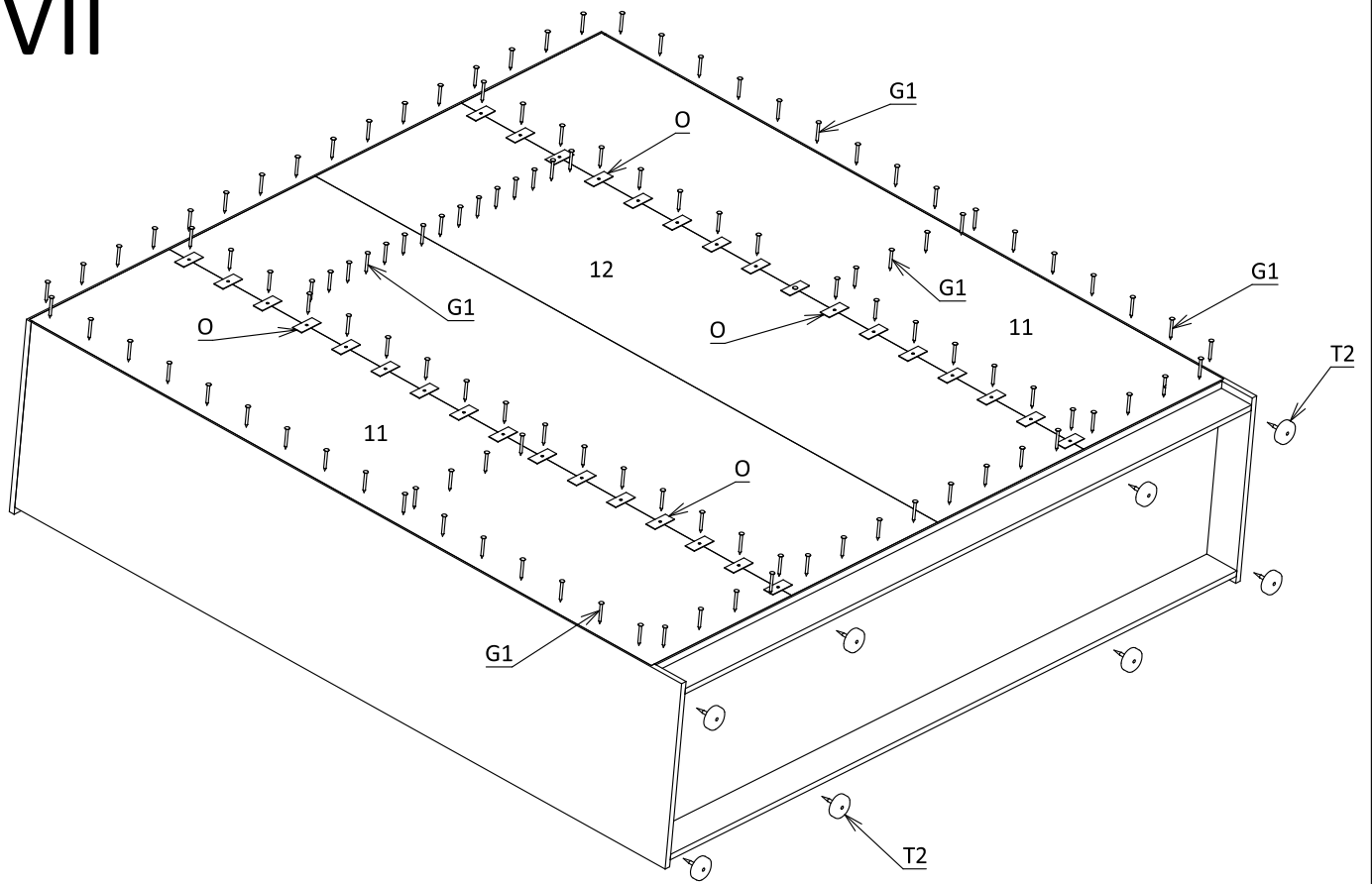
V



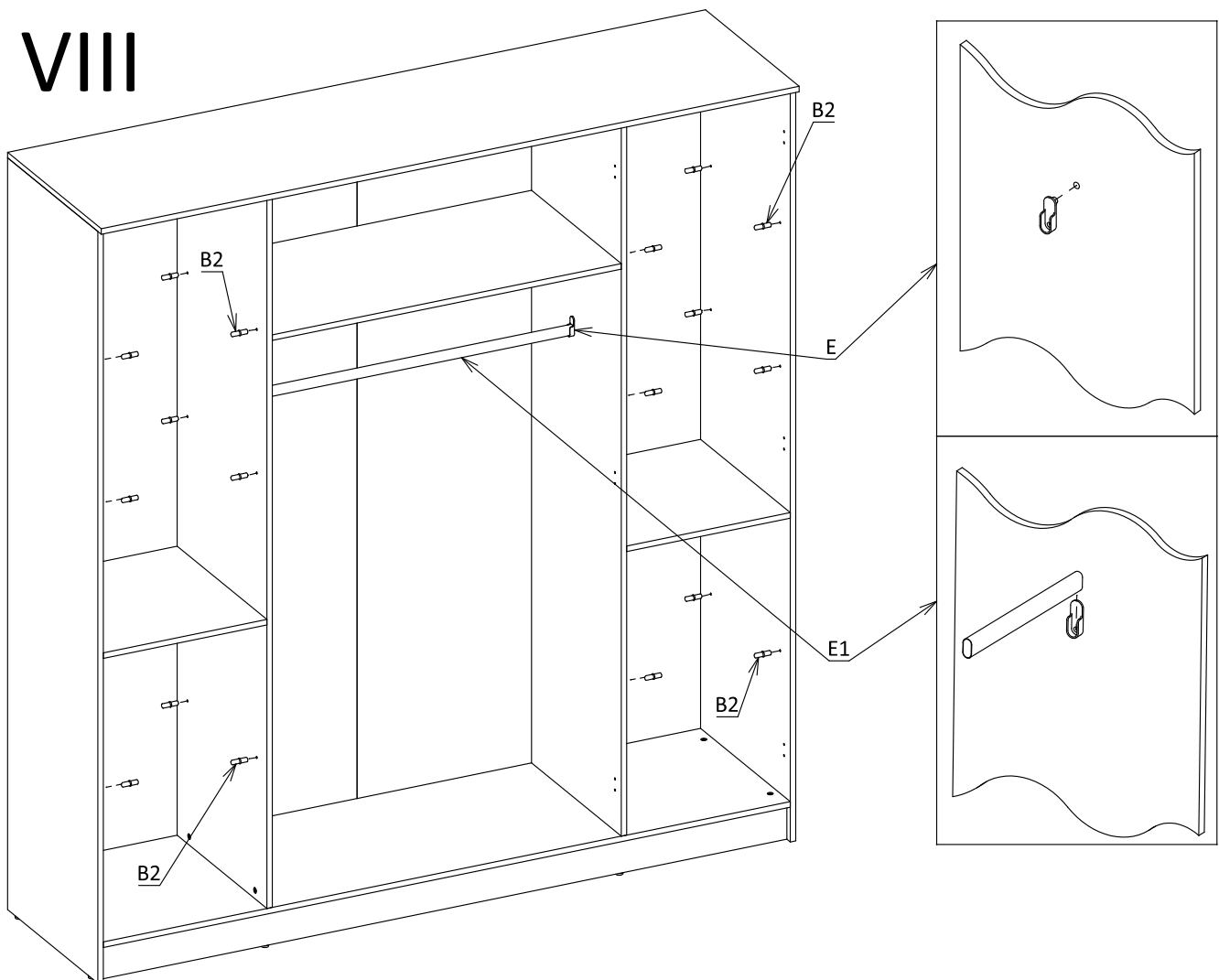
VI



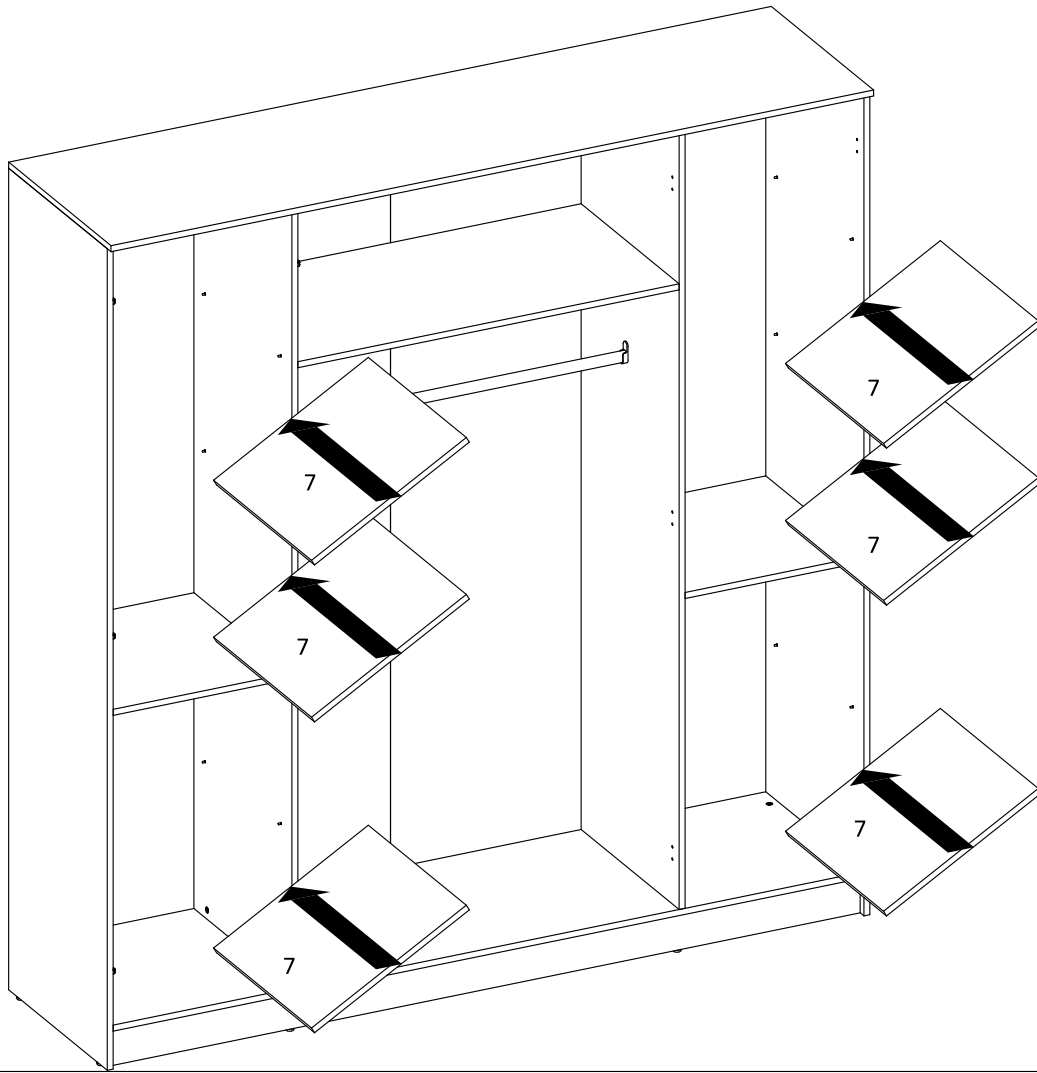
VII



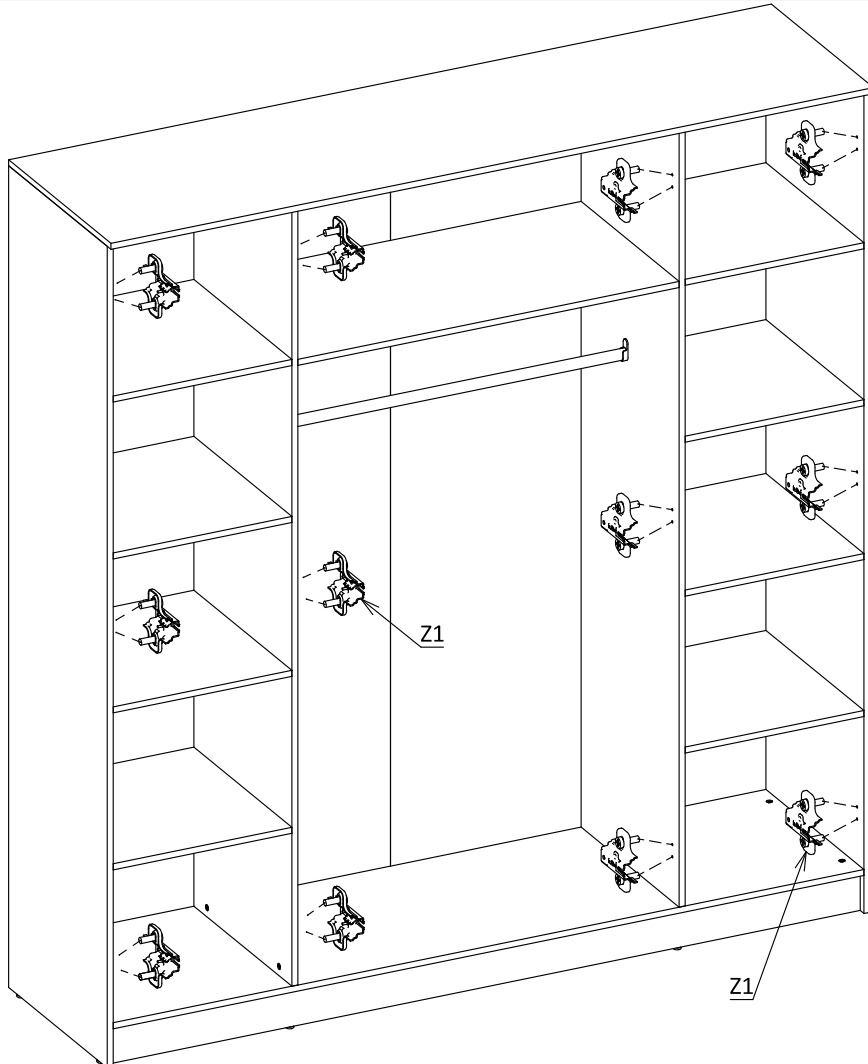
VIII



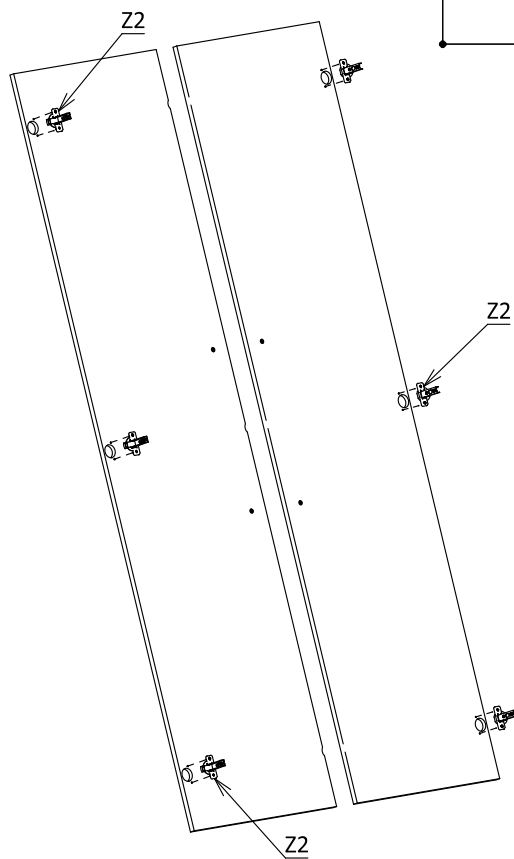
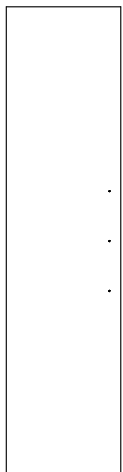
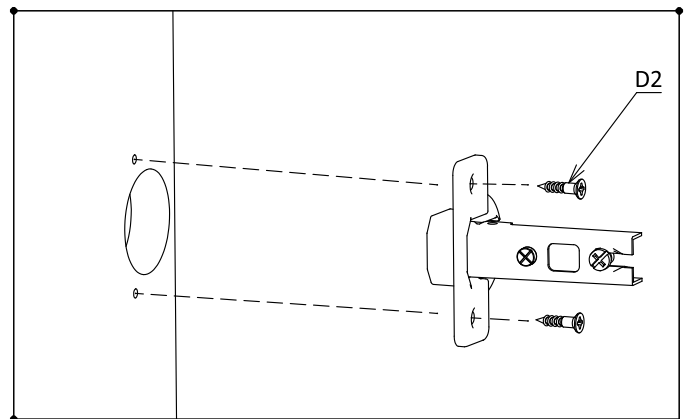
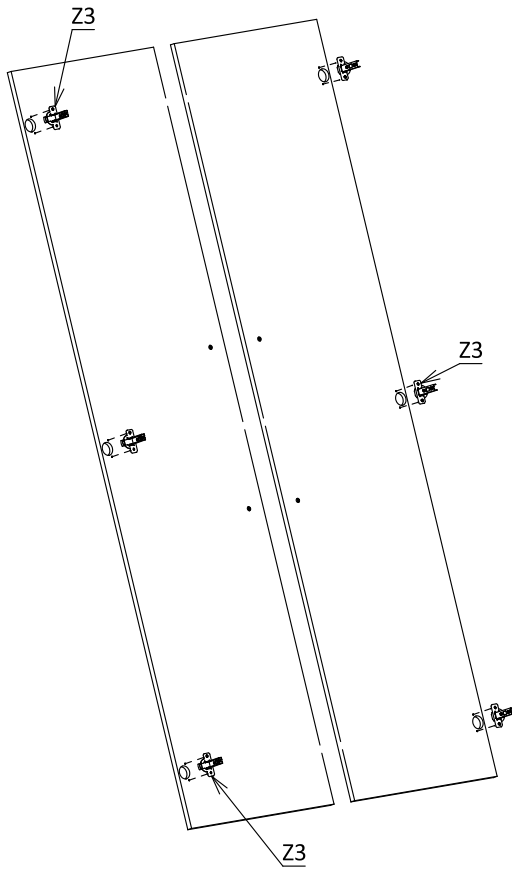
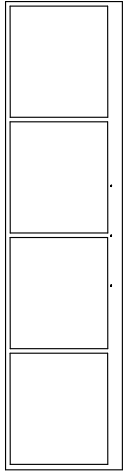
IX



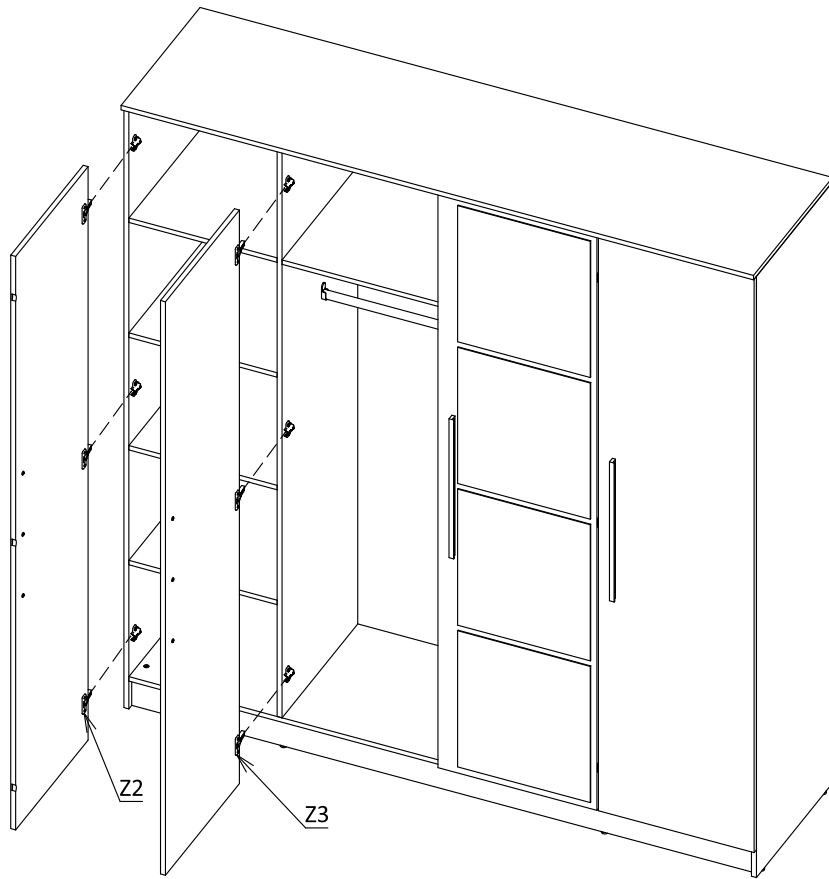
X



XI



XII



XIII

