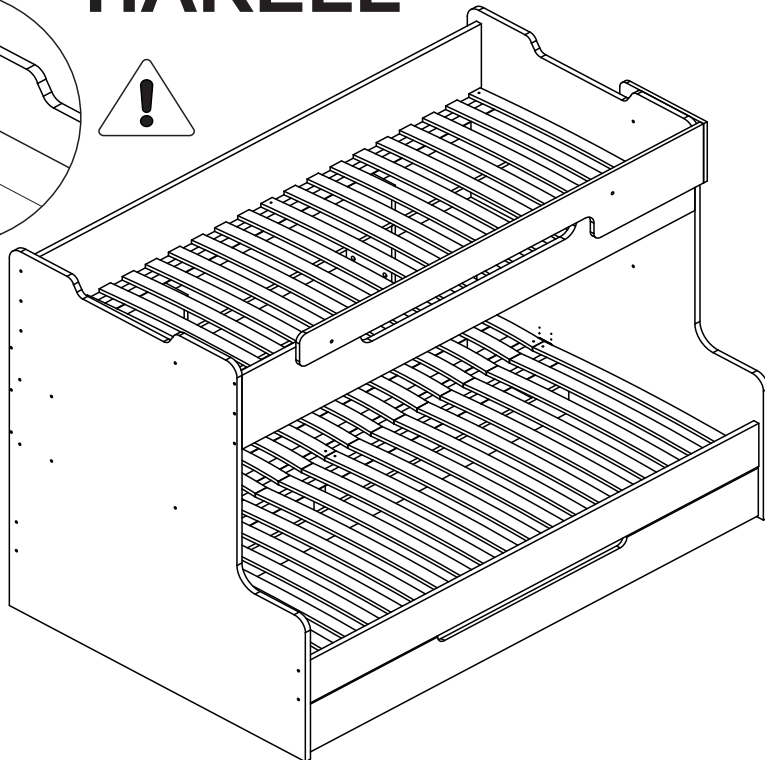
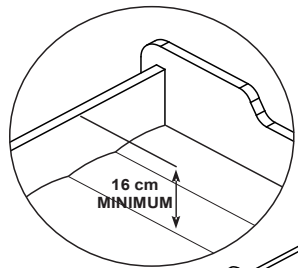


HARELL



WAŻNE: CZYTAJ UMIEJ NA CHWAŁONIA BRZY SZEROKOŚĆ !!!

- ostrzega się, że istnieje niebezpieczeństwo wypadnięcia dzieci (poniżej 6 lat) z górnego łóżka piętrowego.
- wszystkie elementy złączne powinny zawsze być dokładnie dokręcone i należy dochowac staranności, aby elementy nie były dokręcone luźno.
- Rekomendowany rozmiar materaca - długość 181 cm; szerokość 80 cm; wysokość 8-10 cm.
- Łóżko górne nie może być użytkowane, jeżeli jakokolwiek część struktury (element) jest złamana lub brakująca.
- Dzieci mogą się udusić przy użyciu, sznurków, przewodów, włókien, i pasków przyczepionych do lub zawieszonych na łóżkach piętrowych (wysokich łóżkach).
- Dzieci mogą zostać uwięzione pomiędzy łóżkiem a ścianą. Aby wyeliminować ryzyko poważnego urazu, odległość pomiędzy górną barierką zabezpieczającą a ścianą nie powinna przekroczyć 75 mm lub powinna być większa niż 230 mm.

Important, please read carefully and keep for future reference.

- Bunk bed is recommended for children over six years. Please be aware there is a risk of falling children (under six years) from the upper bunk.
- ALL PARTS SHOULD BE ENGAGED AND closely tightened.
- Recommended mattress size: shorter bunk beds 180x80cm, UK standard 190x90cm, maximum thickness 16cm
- Upper bed cannot be used if any part of the structure (element) is broken or missing.
- High-risk that children can strangle using strings, cables, fibres and strips attached to or hung on bunk beds.
- The distance between the top of the protective rail and the wall should not exceed 7.5cm or should be greater than 23cm, to eliminate the risk of serious injury. Otherwise, children can become trapped between the bed and the wall.

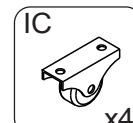
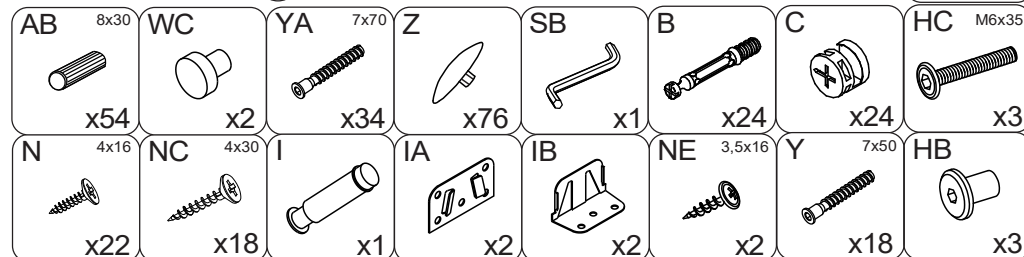
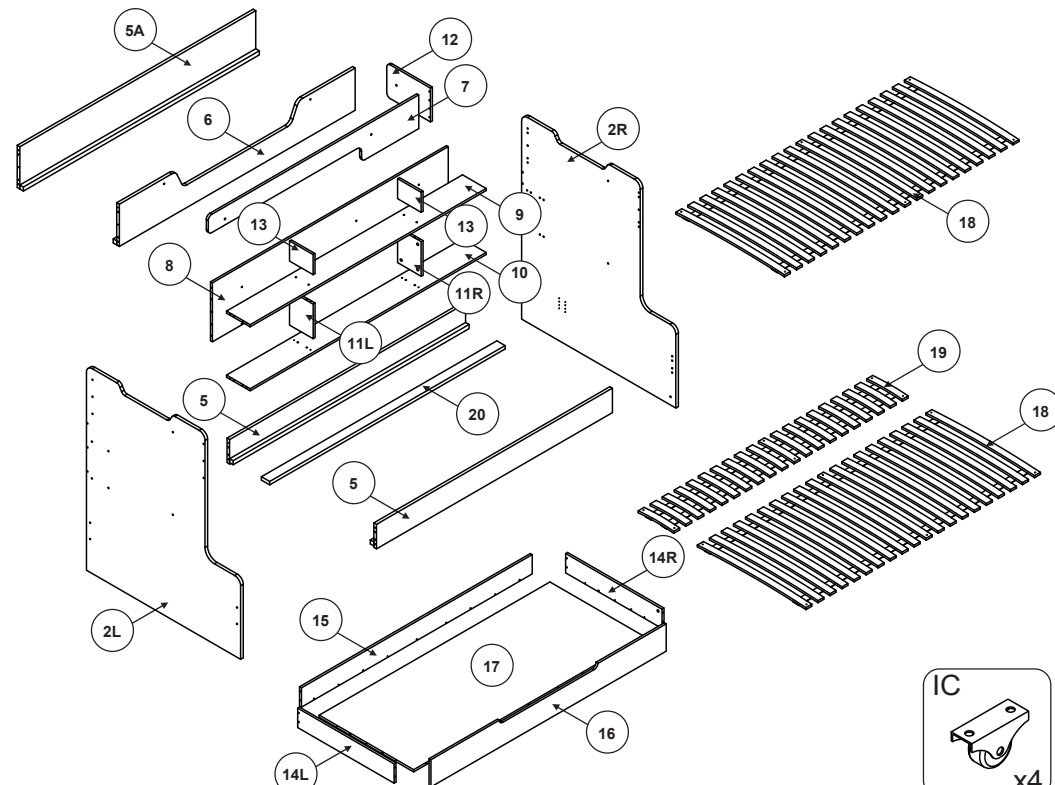
Důležité - četete pozorně

- Upozornění, že hrozí nebezpečí pádu malých dětí (do 6 let) z horního patra postele.
- Všechny součástky spojené musí být pořádně utažené a dodržena pečlivost, aby součástky nebyly volné.
- Doporučená velikost matrace - délka 181 cm, šířka 80 cm, výška 8-10 cm.
- Vrchní postel nesmí být použita, pokud některé součástky struktury (prvku) jsou poškozené nebo chybí.
- Děti se mohou udusit při použití lan, provázku, vláken a pásku přichycených nebo zavěšených na horní části postele.
- Děti mohou spadnout do mezery mezi postel a zeď. Chcete-li odstranit riziko vážného zranění, vzdálenost mezi horní barierou a zdí by neměla překročit 75 mm, nebo musí být větší než 230 mm.

WICHTIG- VORSICHTIG LESEN- FÜR DIE ZUKUNFT IM HINTERKOPF BEHALTEN !!!

- Es wird gewarnt, dass bei Kindern unter 6 Jahren eine Gefahr besteht von dem oberen Bett rauszufallen.
- Alle Elemente sollten ganz genau festgeschraubt werden und man sollte mit höchster Sorgfalt beachten, dass die Elemente nicht zu locker zusammengesraubt sind.
- Folgende Matratzengröße wird empfohlen: Länge: 181 cm, Breite: 80 cm, Höhe: 8-10 cm.
- Das obere Bett darf nicht benutzt werden, wenn ein Teil der Kontruktion fehlt oder gebrochen ist.
- Bei der Ingebrauchnahme von den am Bett befestigten Schnüren, Bänder oder Fäden besteht eine Erwürgungsgefahr.
- Kinder können zwischendem Bett und Wand einklemmen. Um das Risiko eines ernstes Schadens zu eliminieren, sollte der Abstand zwischen dem oberen Sicherheitsgitter und der Wand 75 mm nicht überschreiten oder er sollte größer als 230 mm sein.

1



(D) Montageanleitung

(GB) Assembly instructions

(FR) Notice de montage

(IT) Istruzioni di montaggio

(NL) Handleiding voor de montage

(PL) Instrukcja montażu

(CZ) Montážní návod

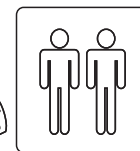
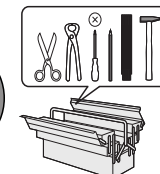
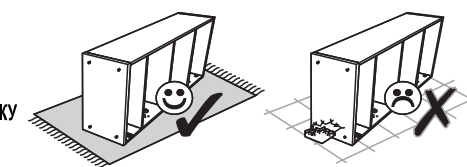
(SK) Návod na montáž

(HU) Szerelési útmutató

(RO) Instrucțiuni de montaj

(TR) Montaj talimatı

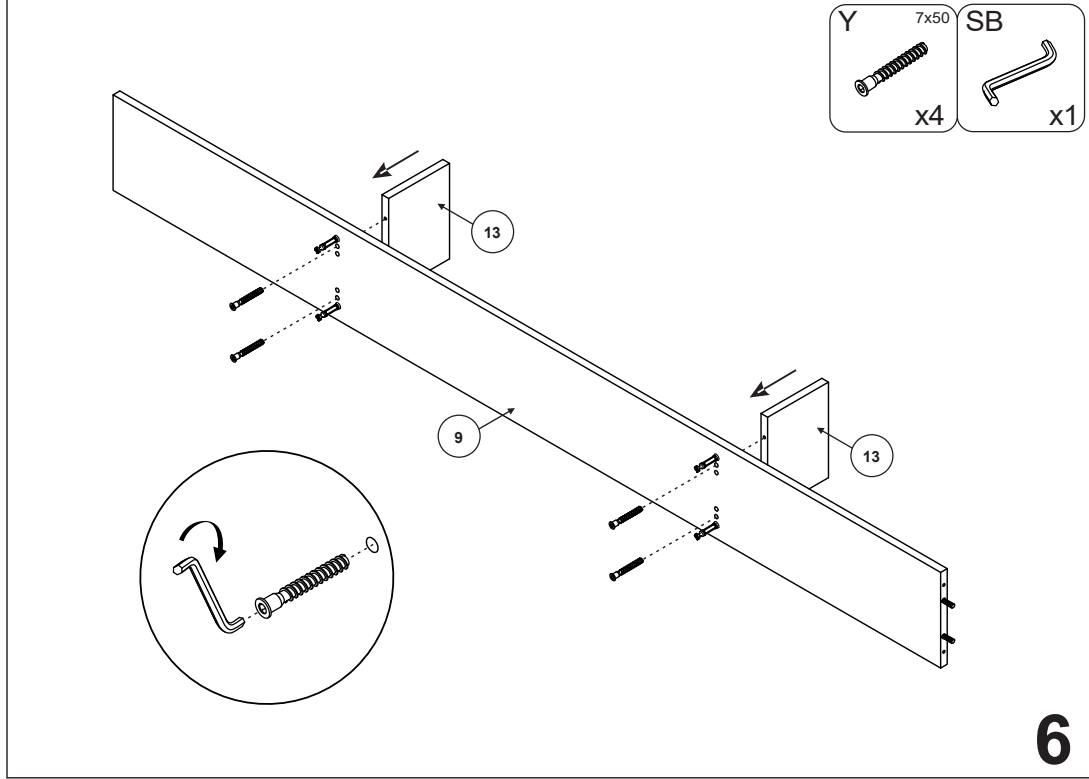
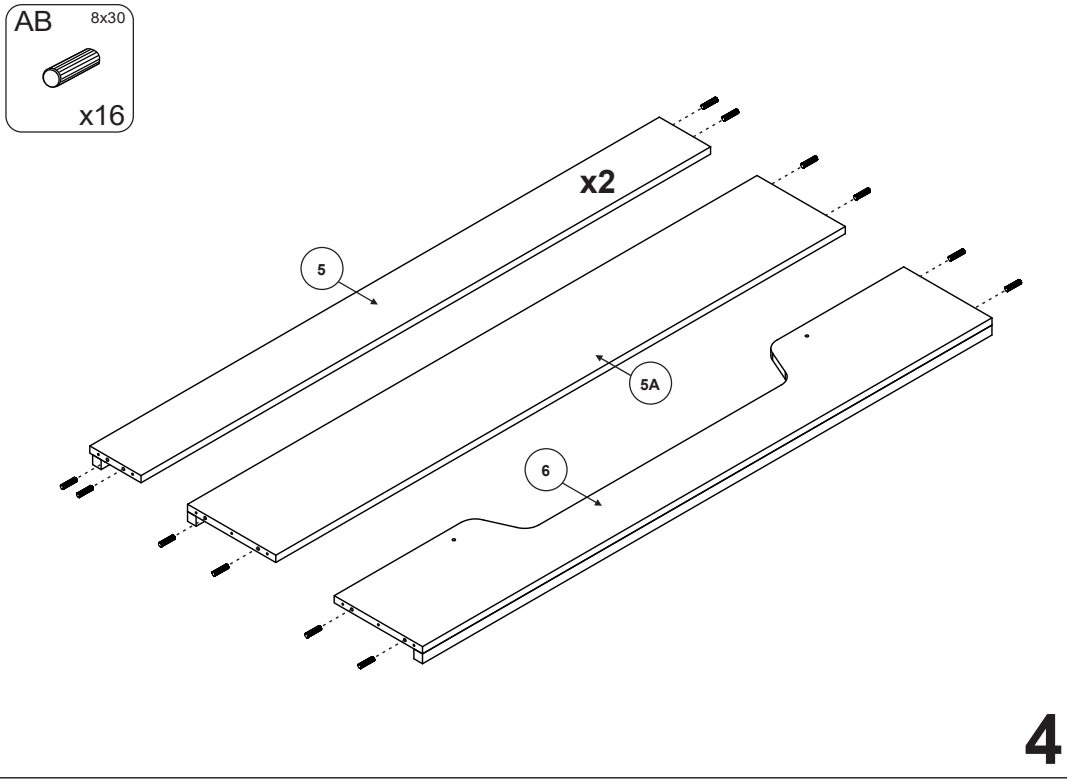
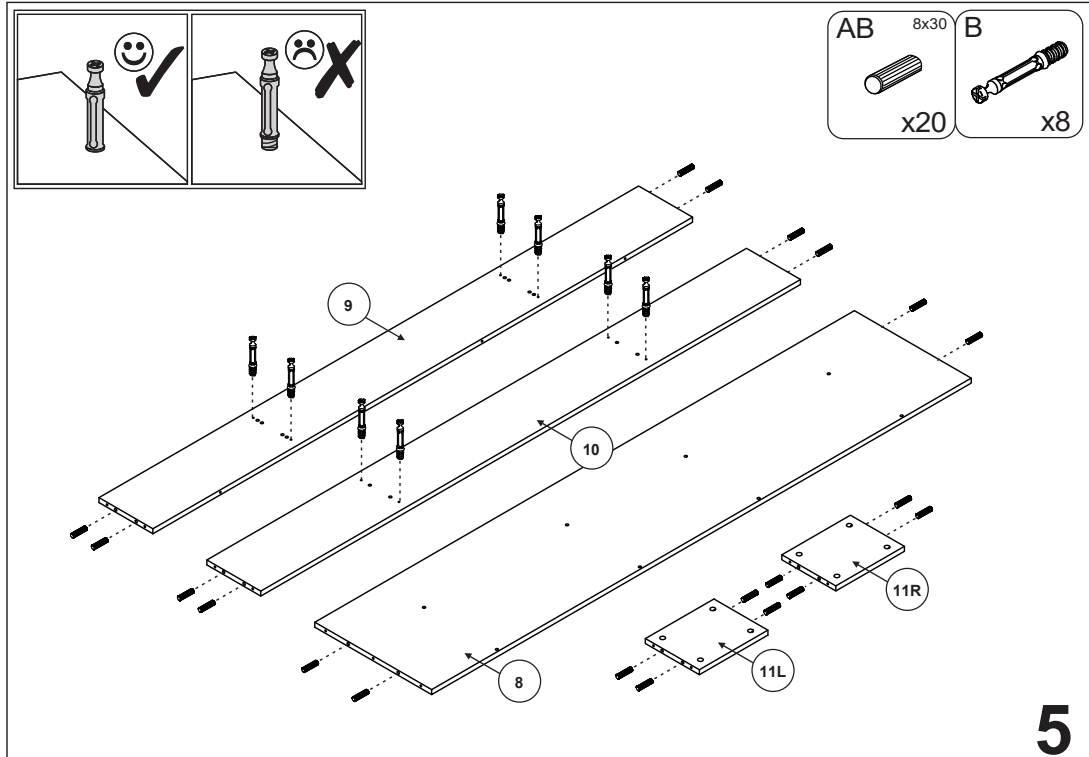
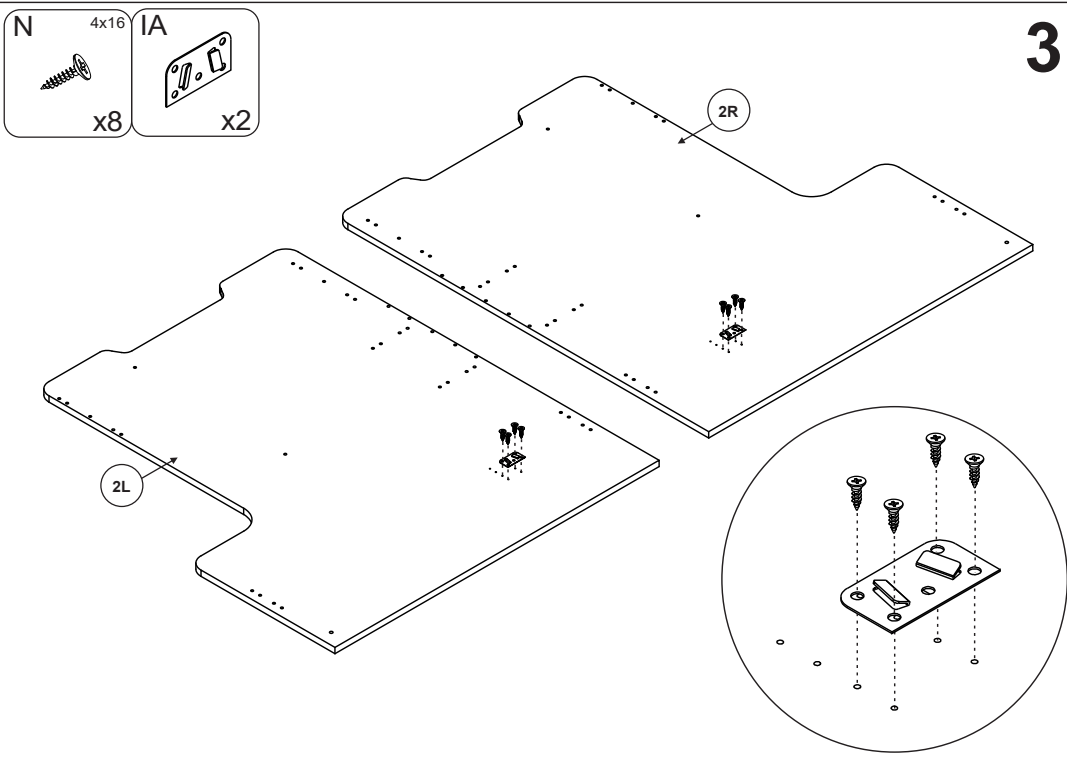
(RU) ИНСТРУКЦИЯ ПО МОНТАЖУ

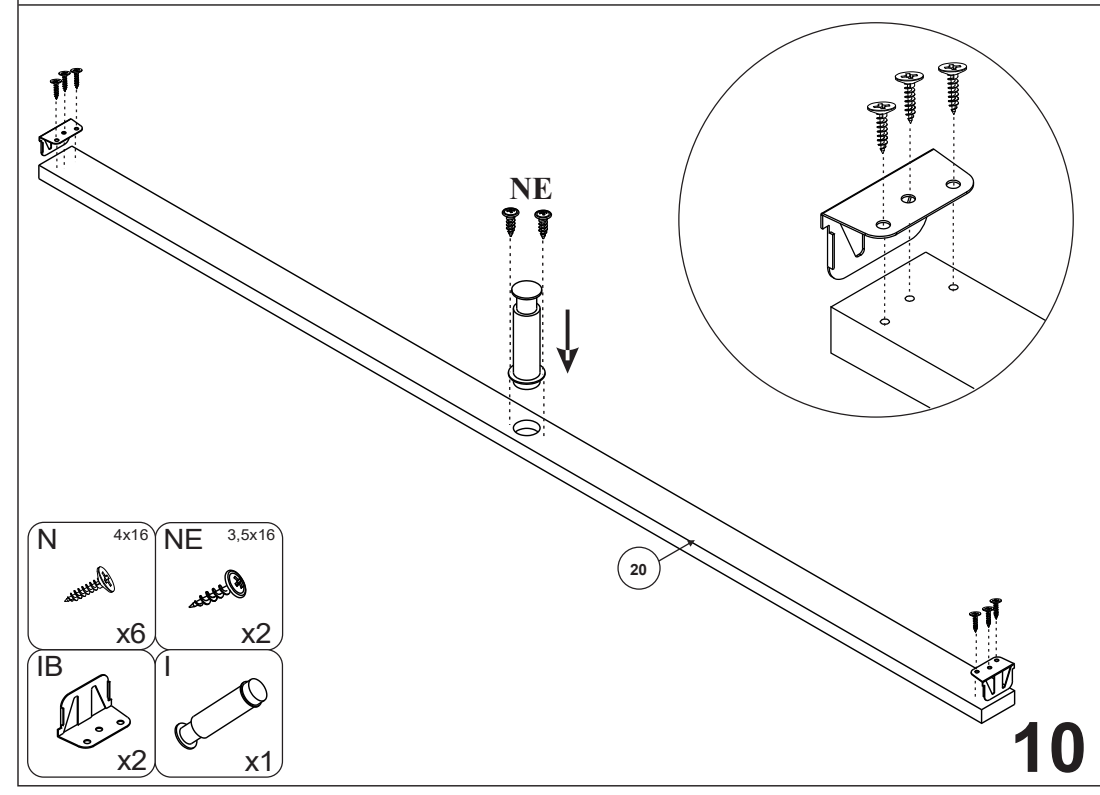
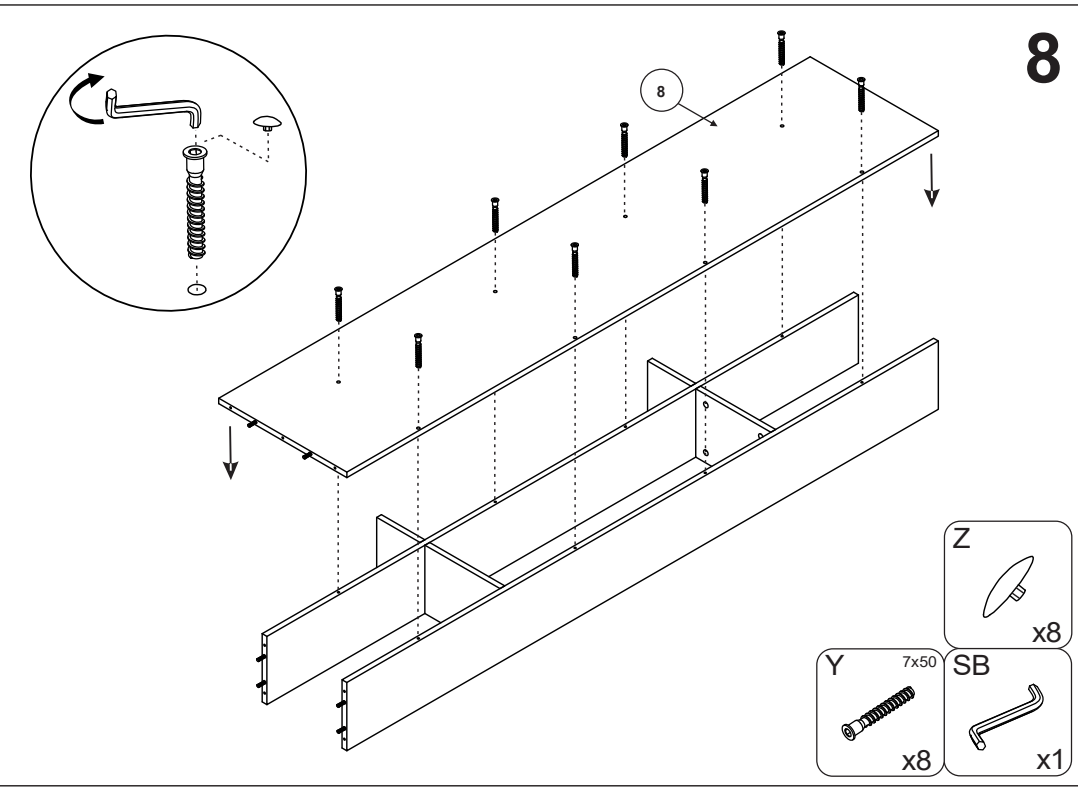
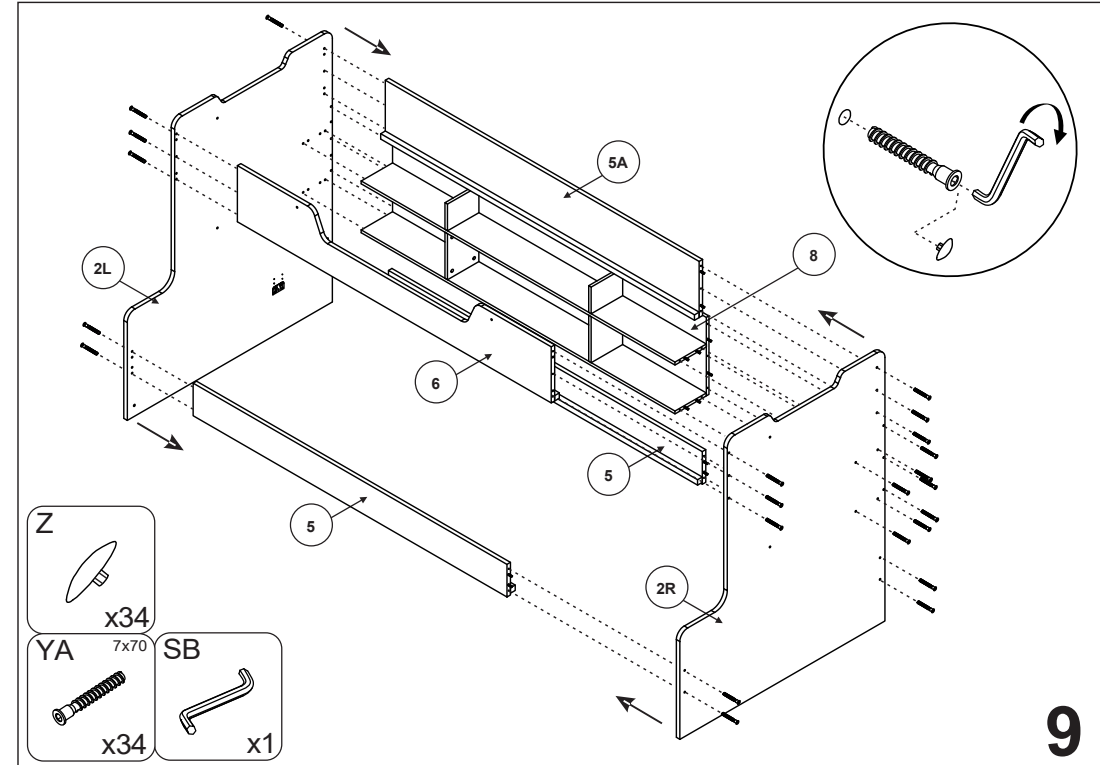
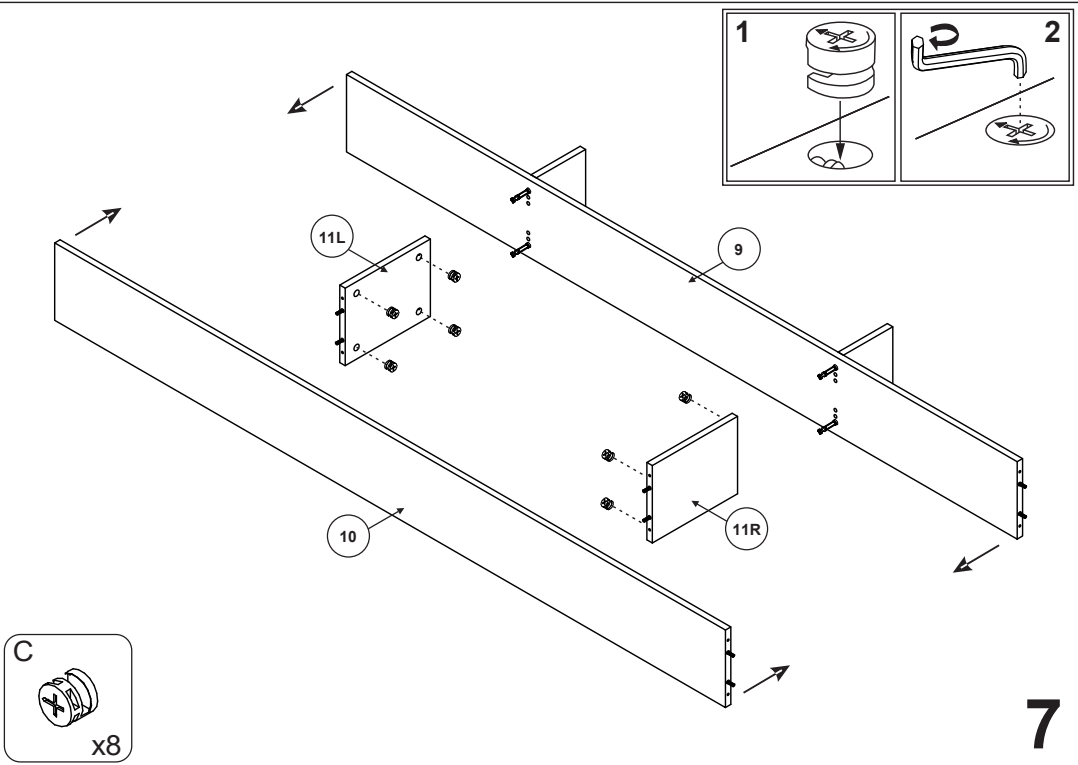


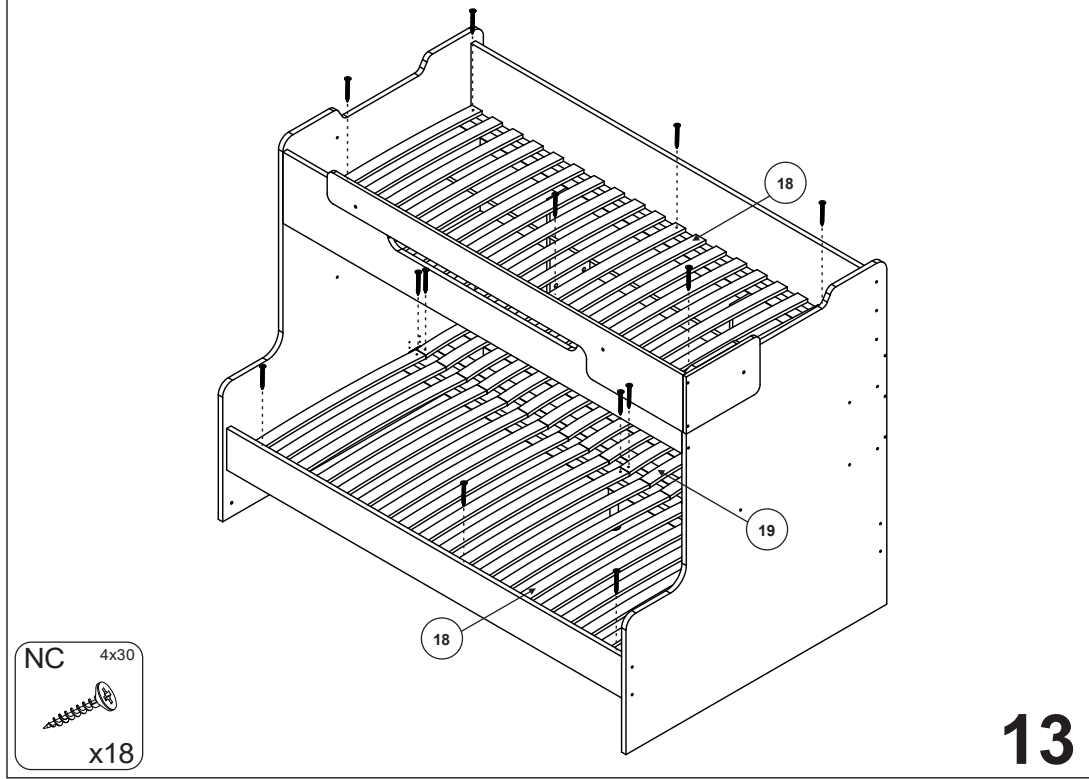
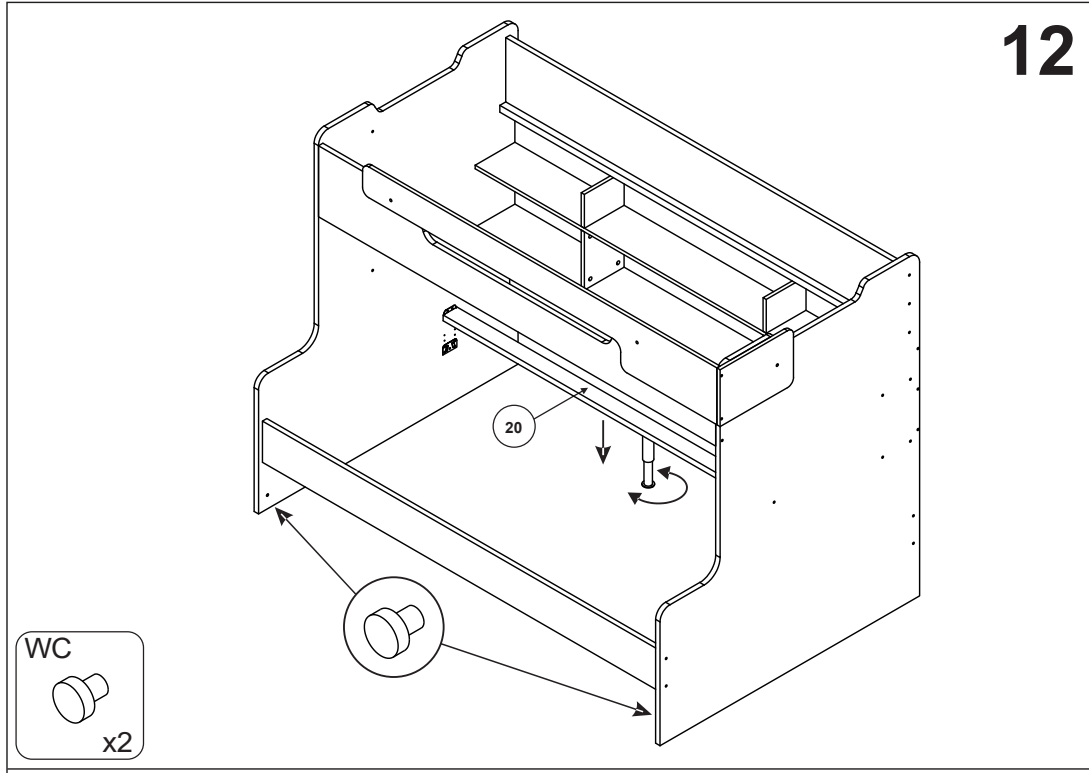
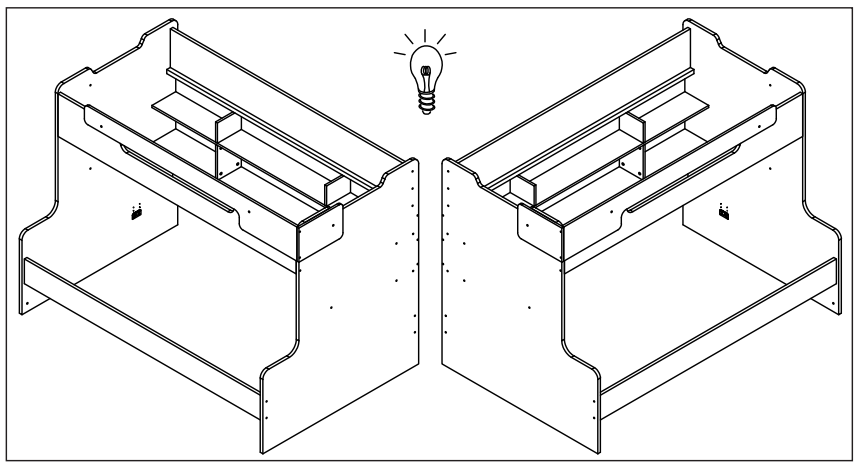
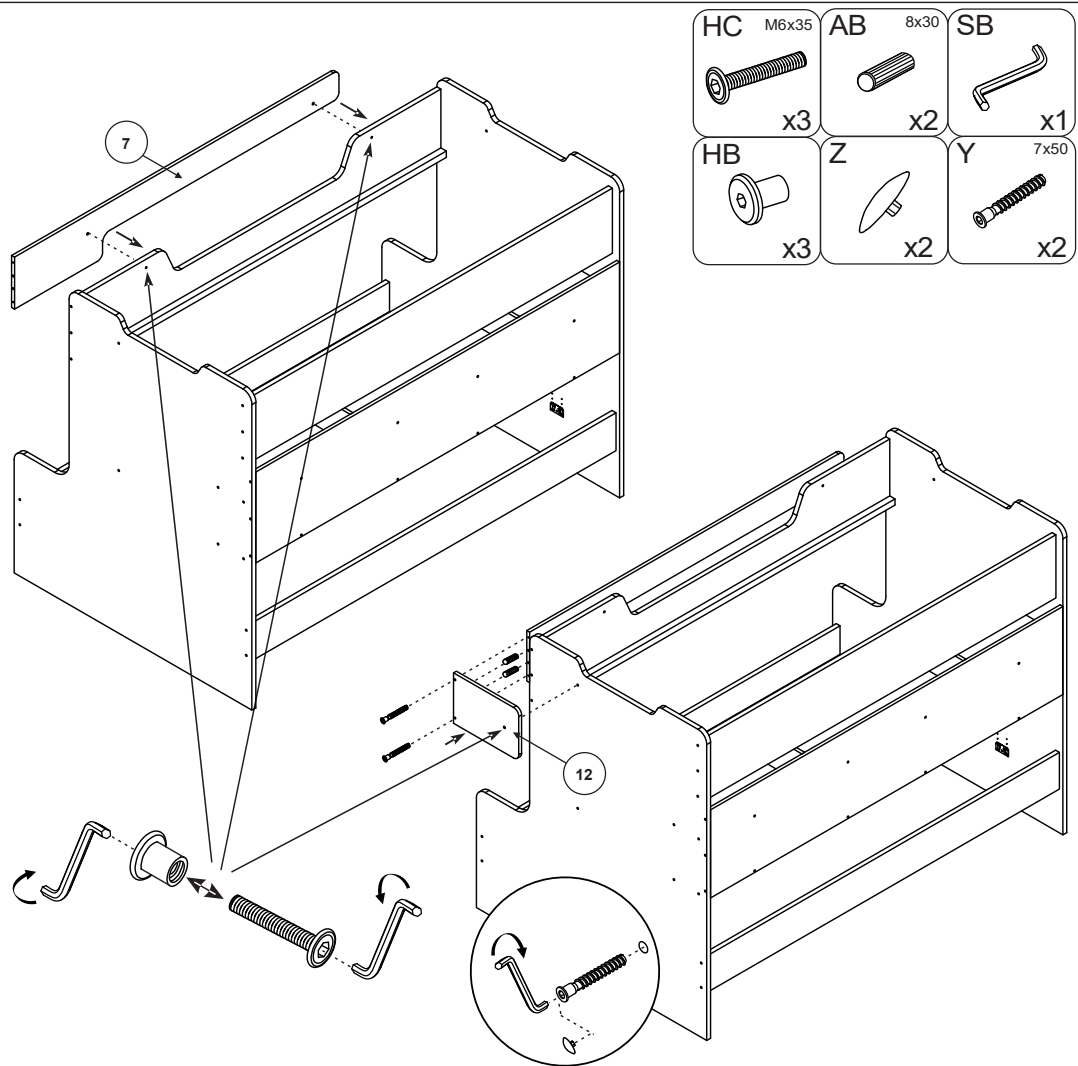
3 - 3,5

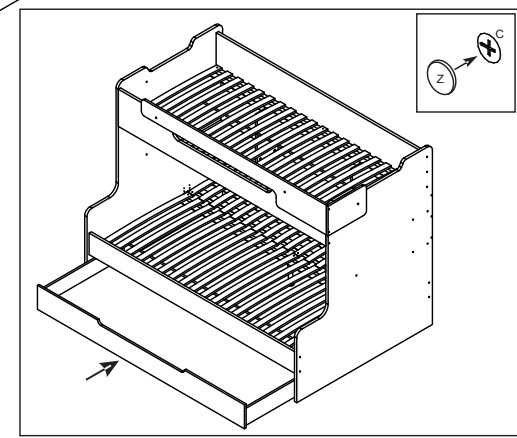
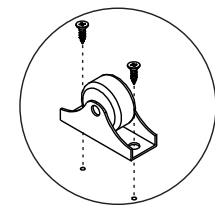
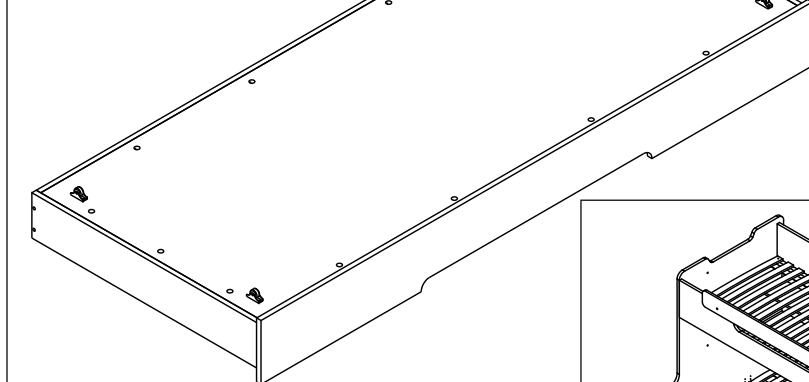
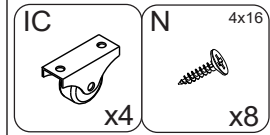
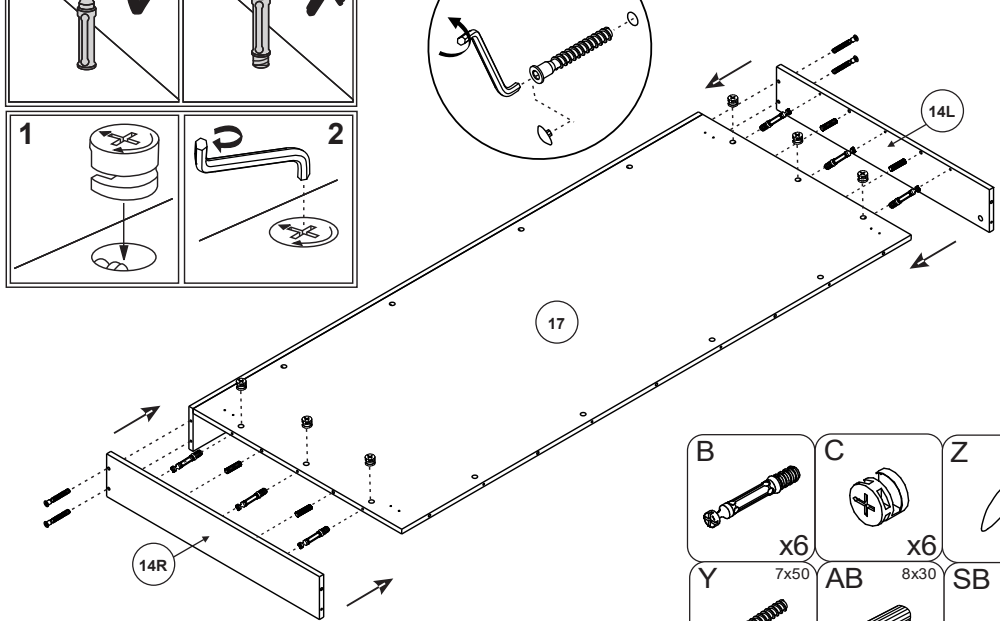
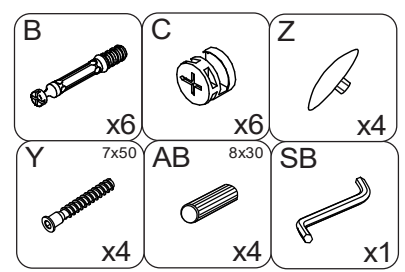
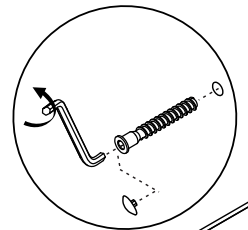
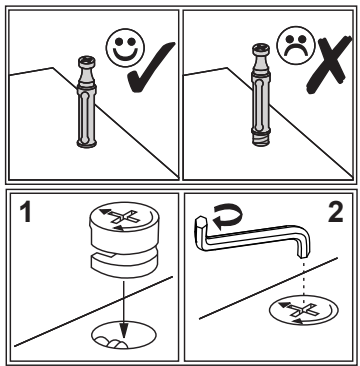
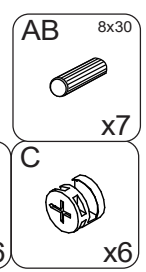
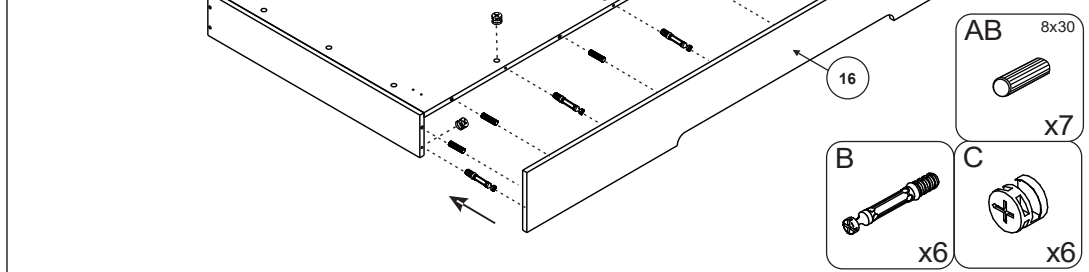
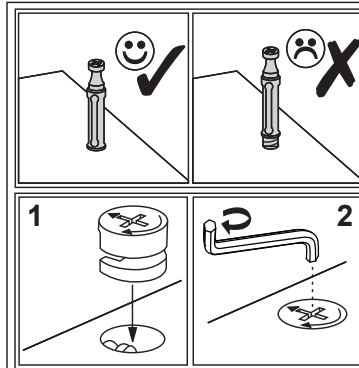
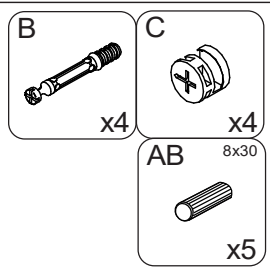
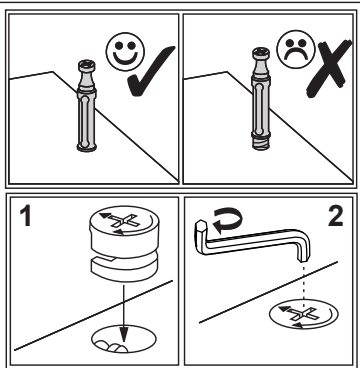


2

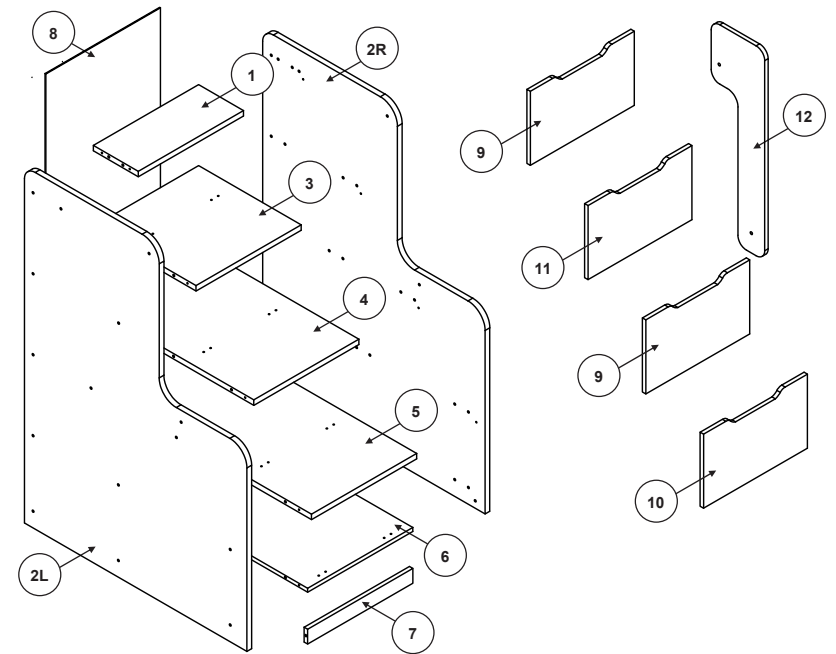
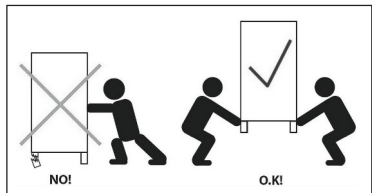
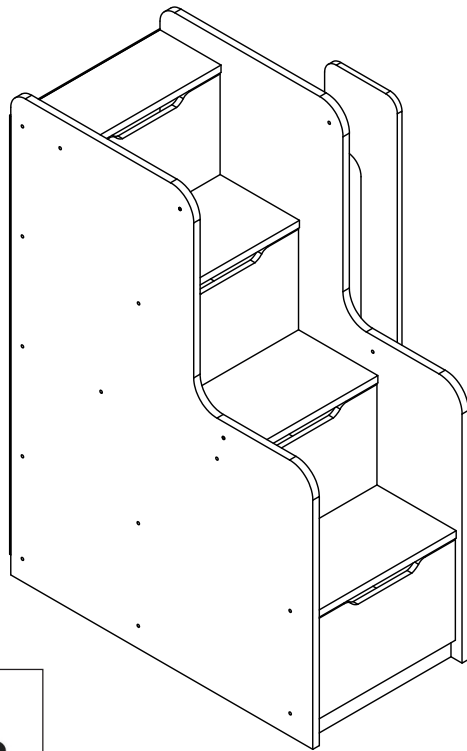








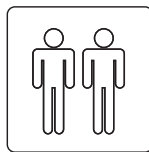
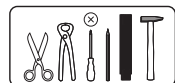
HARELL



AB 8x30 x28	YA 7x70 x26	SB x1	Z x26	X x40	ZC x2	HC M6x35 x2	
H 6,3x13 x16	N 3,5x16 x16	ZB x8	RA H=2 x8	P x2	PA x6	HB x3	HH M6x40 x1

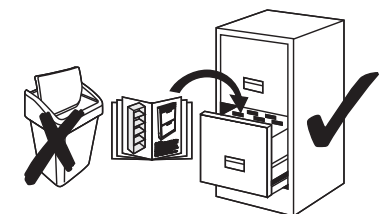
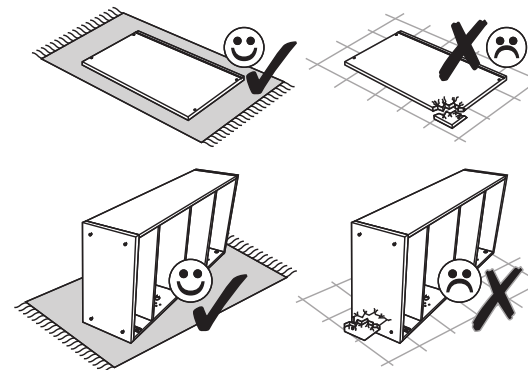


- | | |
|---|-------------------------------------|
| (D) Montageanleitung | (GB) Assembly instructions |
| (FR) Notice de montage | (IT) Istruzioni di montaggio |
| (NL) Handleiding voor de montage | (PL) Instrukcja montażu |
| (CZ) Montážní návod | (SK) Návod na montáž |
| (HU) Szerelési útmutató | (RO) Instrucțiuni de montaj |
| (TR) Montaj talimatı | (RU) ИНСТРУКЦИЯ ПО МОНТАЖУ |



1 - 1,5

18



19

