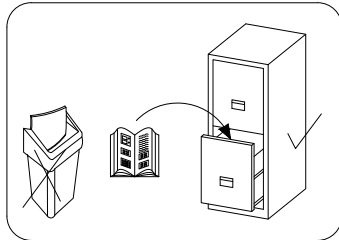
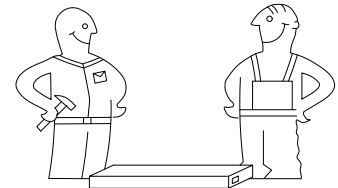


PL> INSTRUKCJA MONTAŻU
D >MONTAGEANLEITUNG
GB>ASSEMBLY INSTRUCTIONS

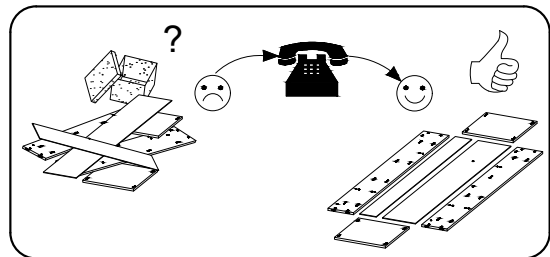
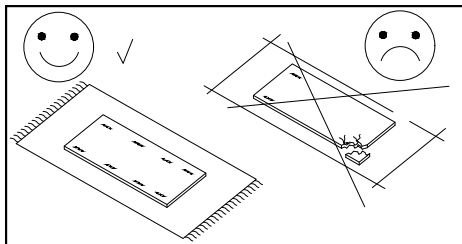
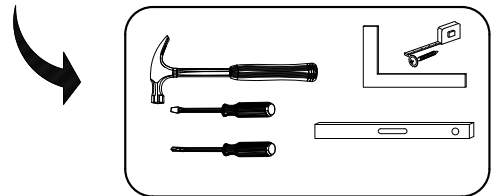


Czas montażu
Montagezeit
Time to assemble



1 hours
1 zeit
1 godz.

Tools required narzędzia wymagane Werkzeuge erforderlich



Uwaga / Achtung / Caution

PL>Czyszczenie należy wykonać wyłącznie za pomocą ściereczki lub lekko nawilżonego ręcznika.
Nie stosować środków czyszczących do szorowania.

Szanowny kliencie, jeśli podczas montażu stwierdzisz uszkodzenie lub brak części, proszę podaj jej kod alfanumeryczny lub zaznacz ją na instrukcji montażu i prześlij wraz z protokołem reklamacyjnym

D >Bitte nur mit einem Staubtuch oder leicht feuchtem Lappen reinigen. Keine scheuerenden Putzmittel verwenden.

Sehr geehrter Kunde, sollte ein Teil fehlen oder beschädigt sein, kreuzen Sie dies bitte deutlich auf der Montageanleitung an und schicken Sie die Montageanleitung mit ein.

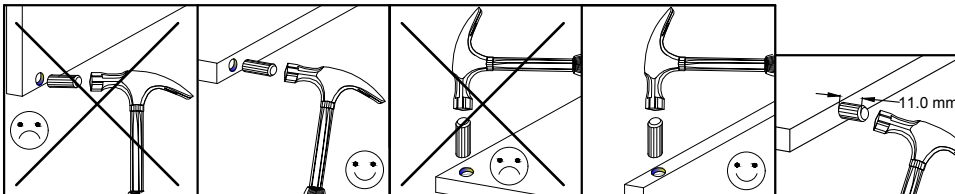
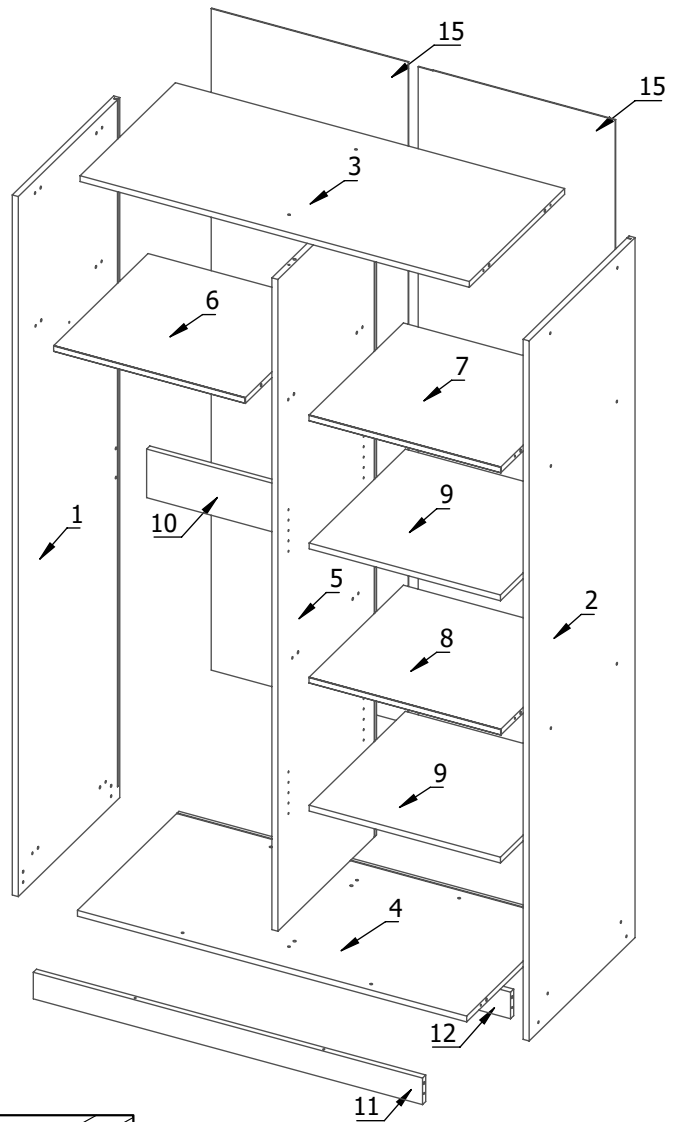
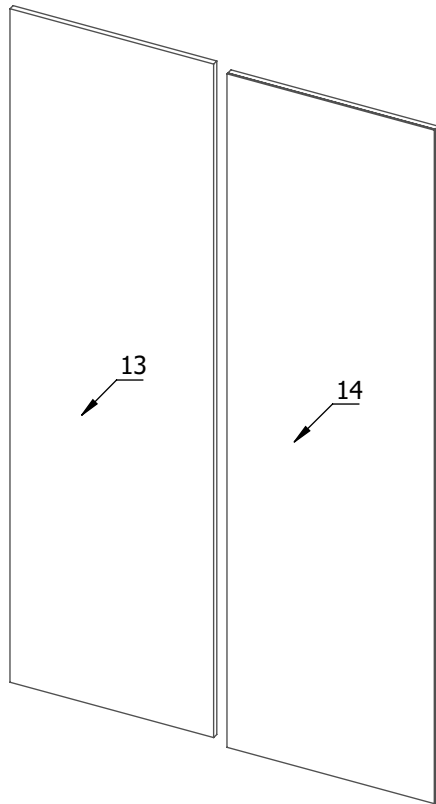
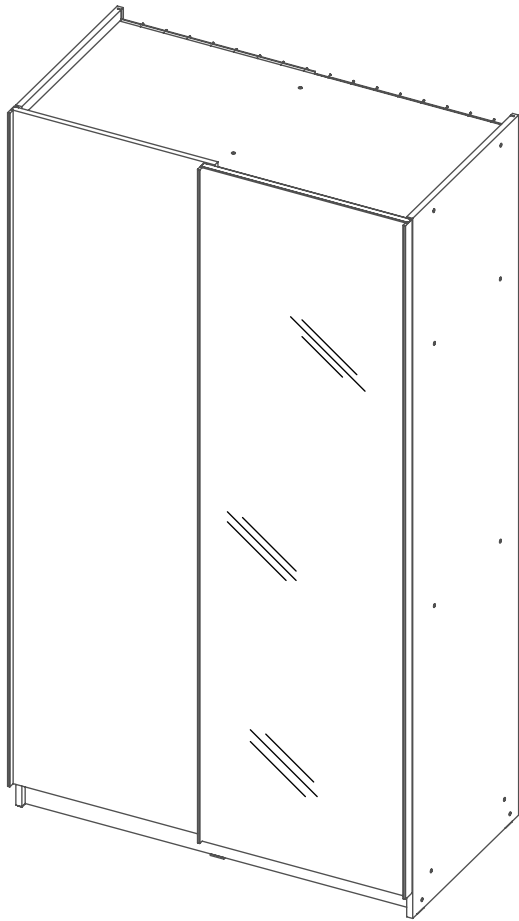
GB>Please only clean with a duster or a damp cloth. Do not use any abrasive cleaners.

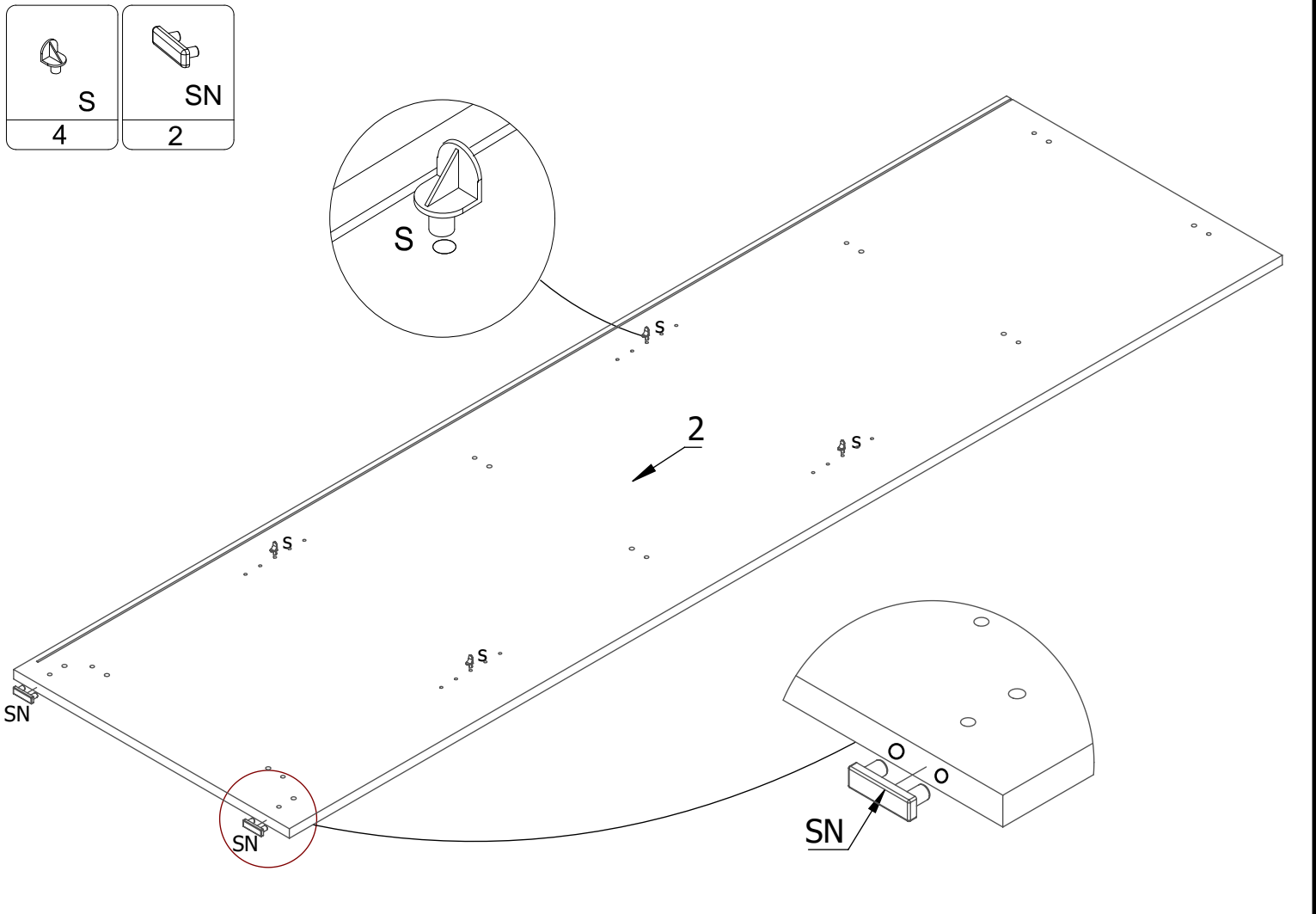
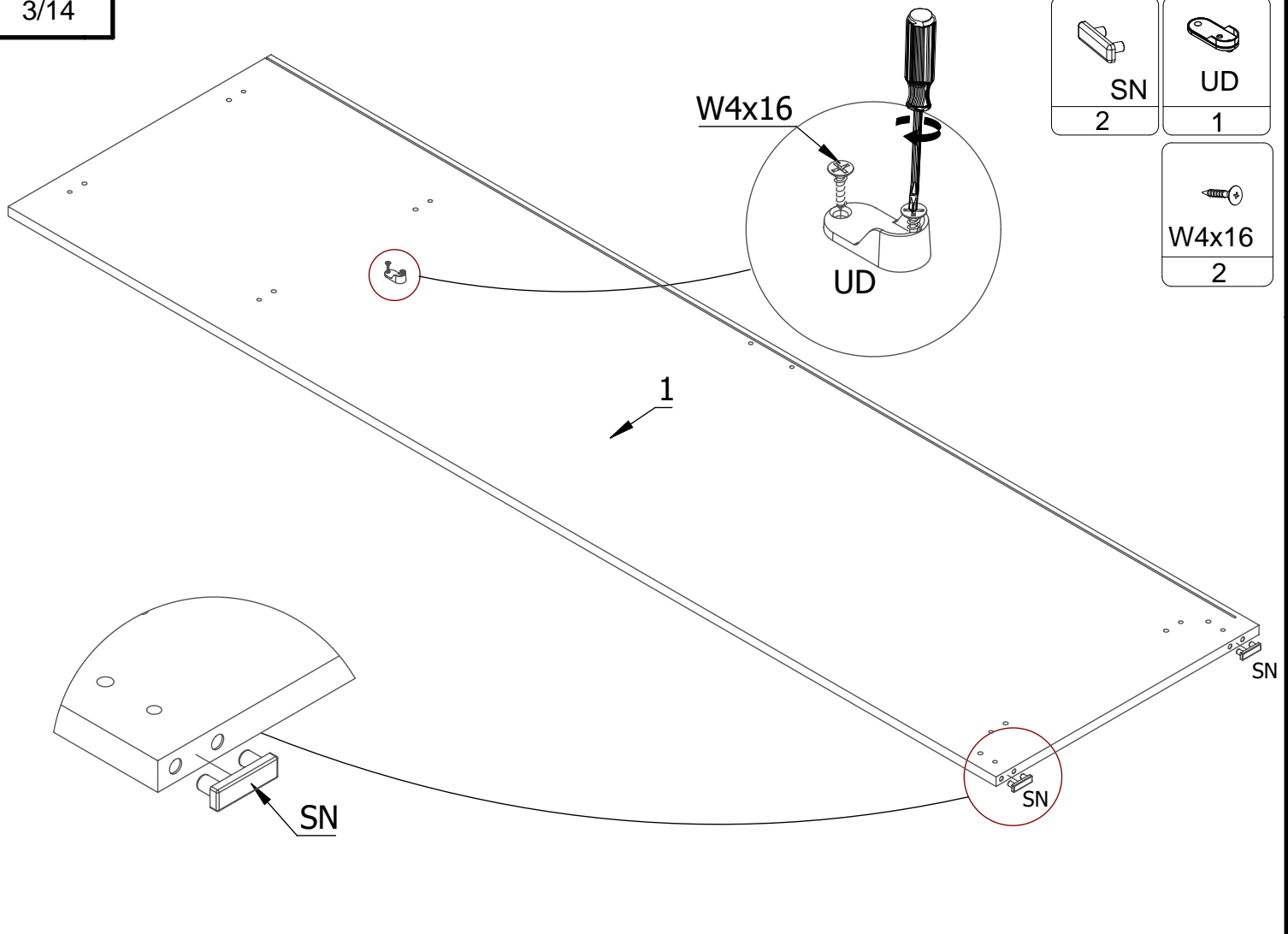
Dear customer, should there be any piece missing or damaged, kindly mark this piece clearly on the attached assembly instructions and return them to us.


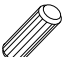
Karta serwisowa /Service Karte /Service card



AKCESORIA / ZUBEHÖR / ACCESSORIES

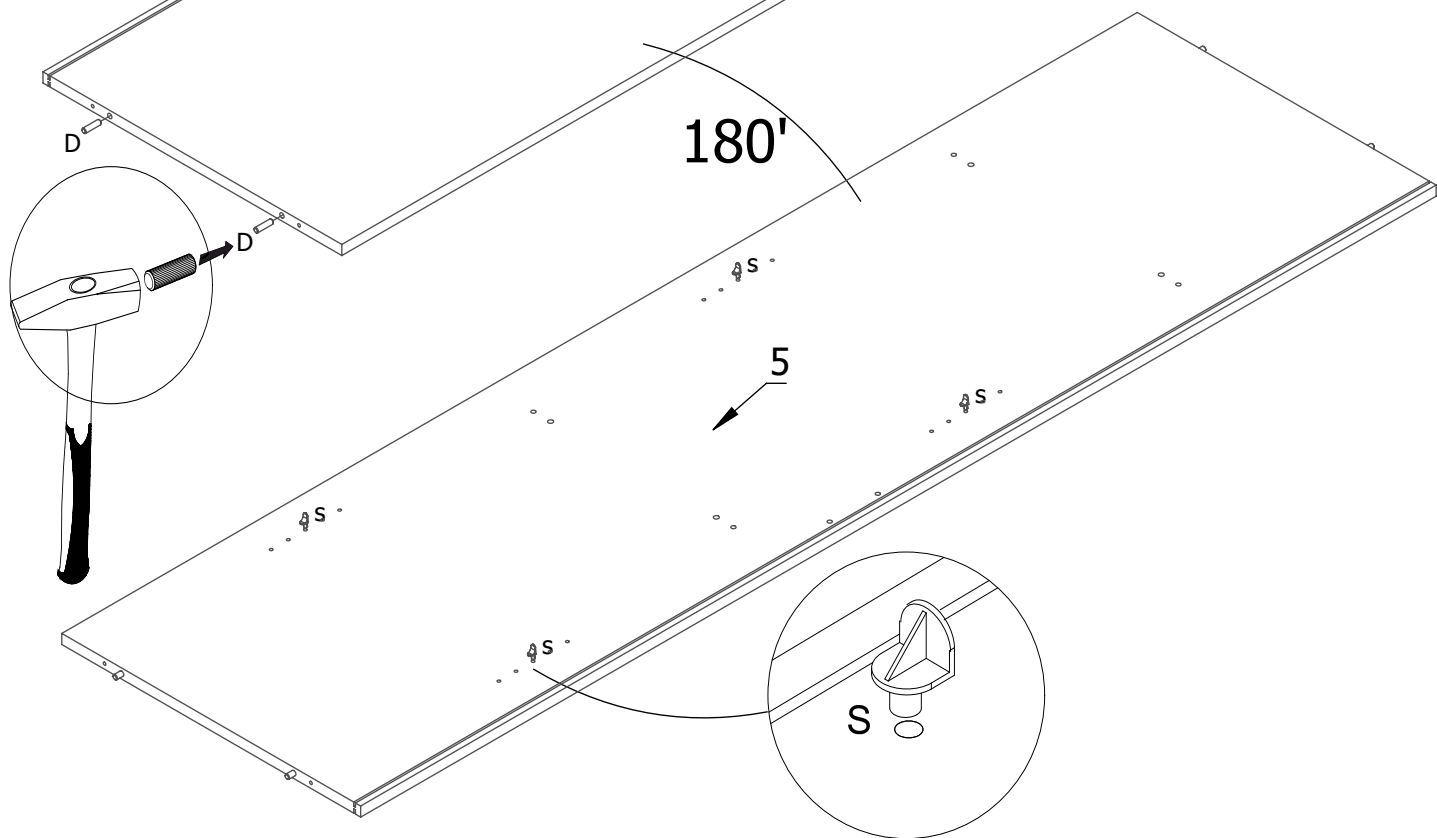
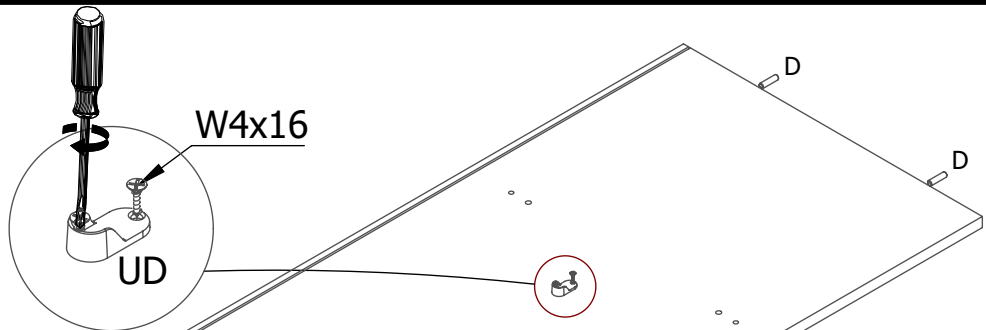
8.0x30 D	4.0x30 G	 S	Ø15x12 B	 X	 W4x16	 SS	 UD	 G2	 D	 C
34	8	4	4	5	2	2	12	2	2	
 SN	8.0x45 T1	 STB	L-76 T1	KF50 Z2	 W4x16	 KZ	W3x13 F	 E		
4	2	14	2	32	32	9	1	5	2	2
 A	 H	 G	E5x13 B	 I	4.0x25 L	3.9x25 J	 5x16	 4x12	 M4	 4x16
1	2	2	24	1	4	2	16	2	2	16




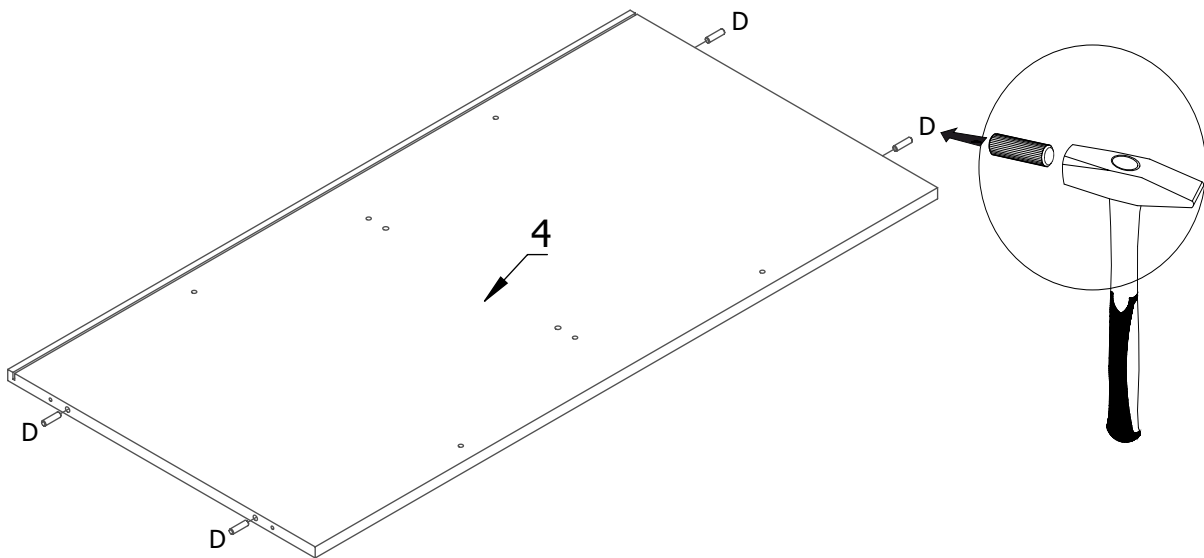


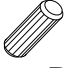
 W4x16 2	 D 4
--	---

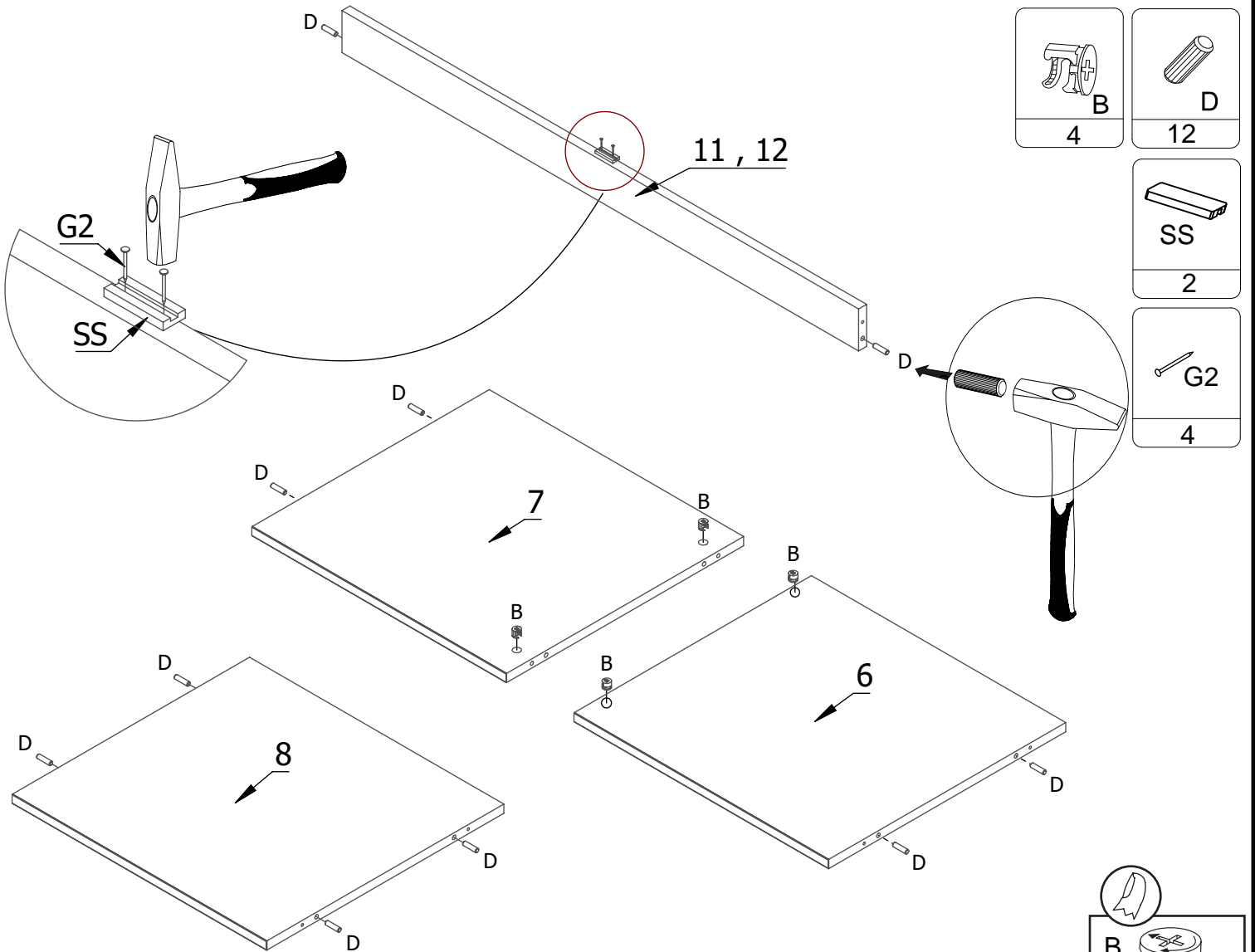
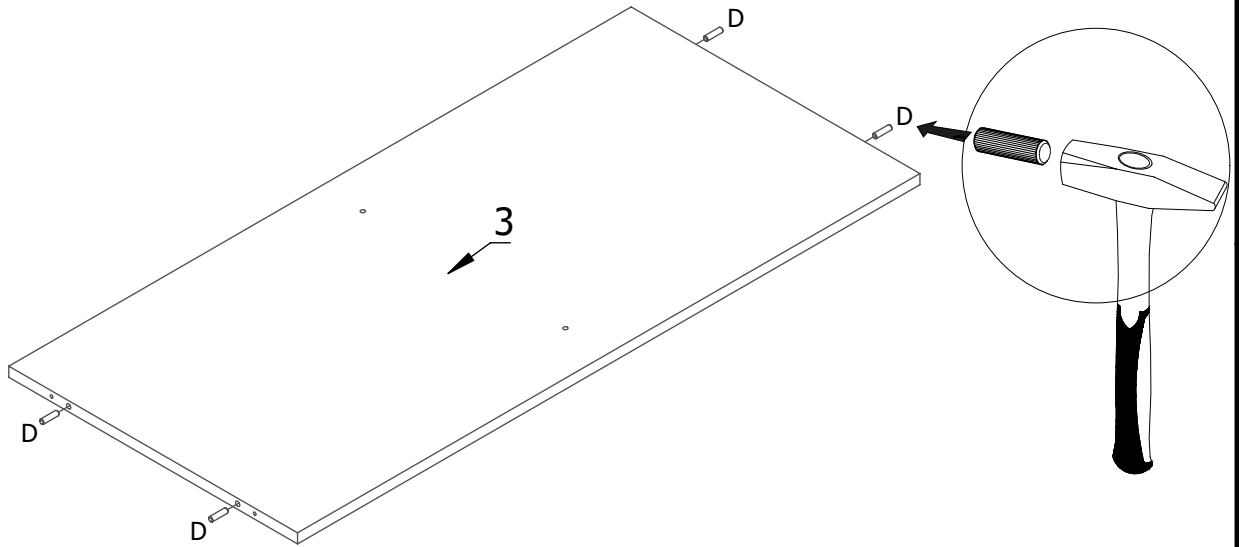
 S 4	 UD 1
--	--


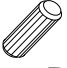



 D 4
--



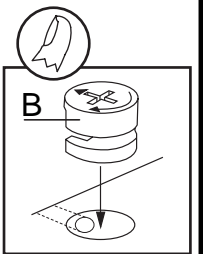

D
4



	
B	D
4	12


SS
2

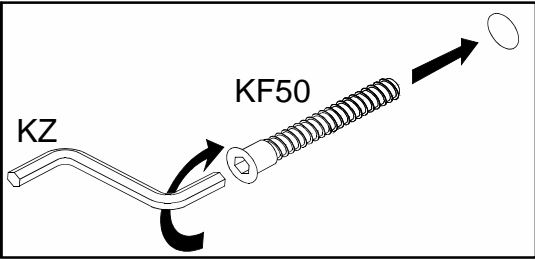
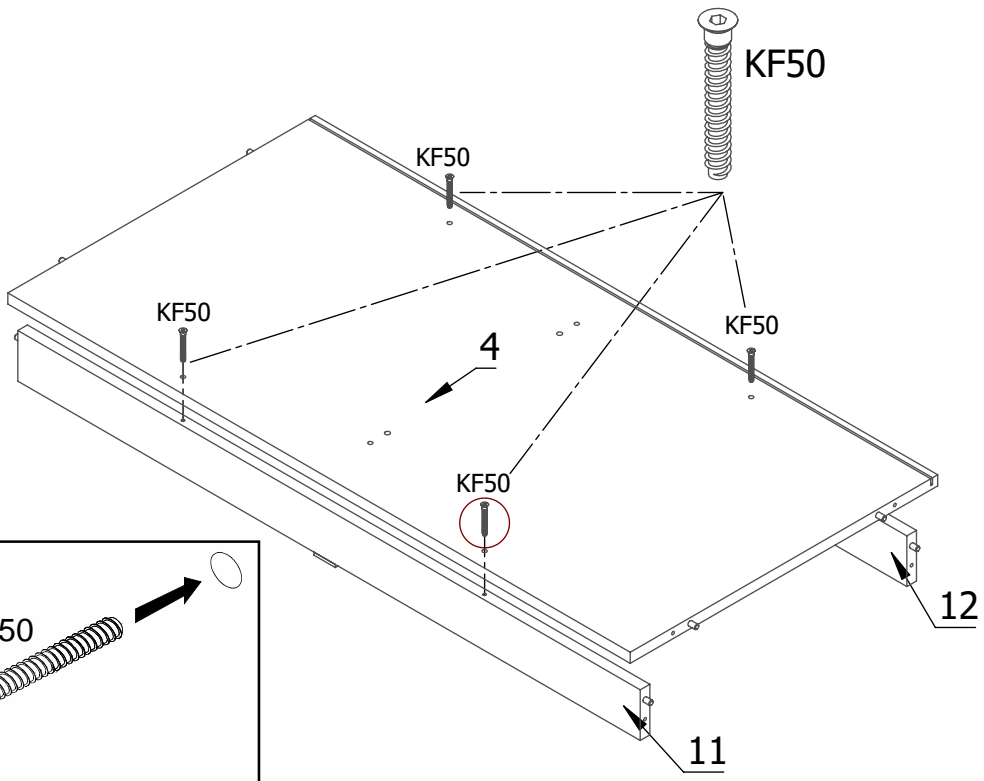

G2
4



KF50



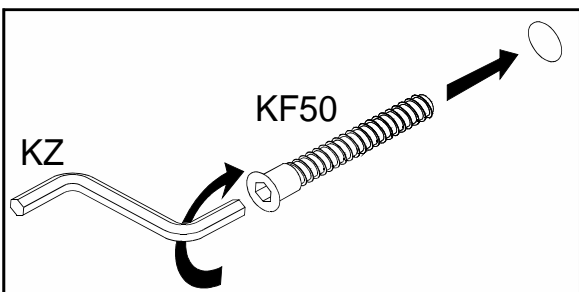
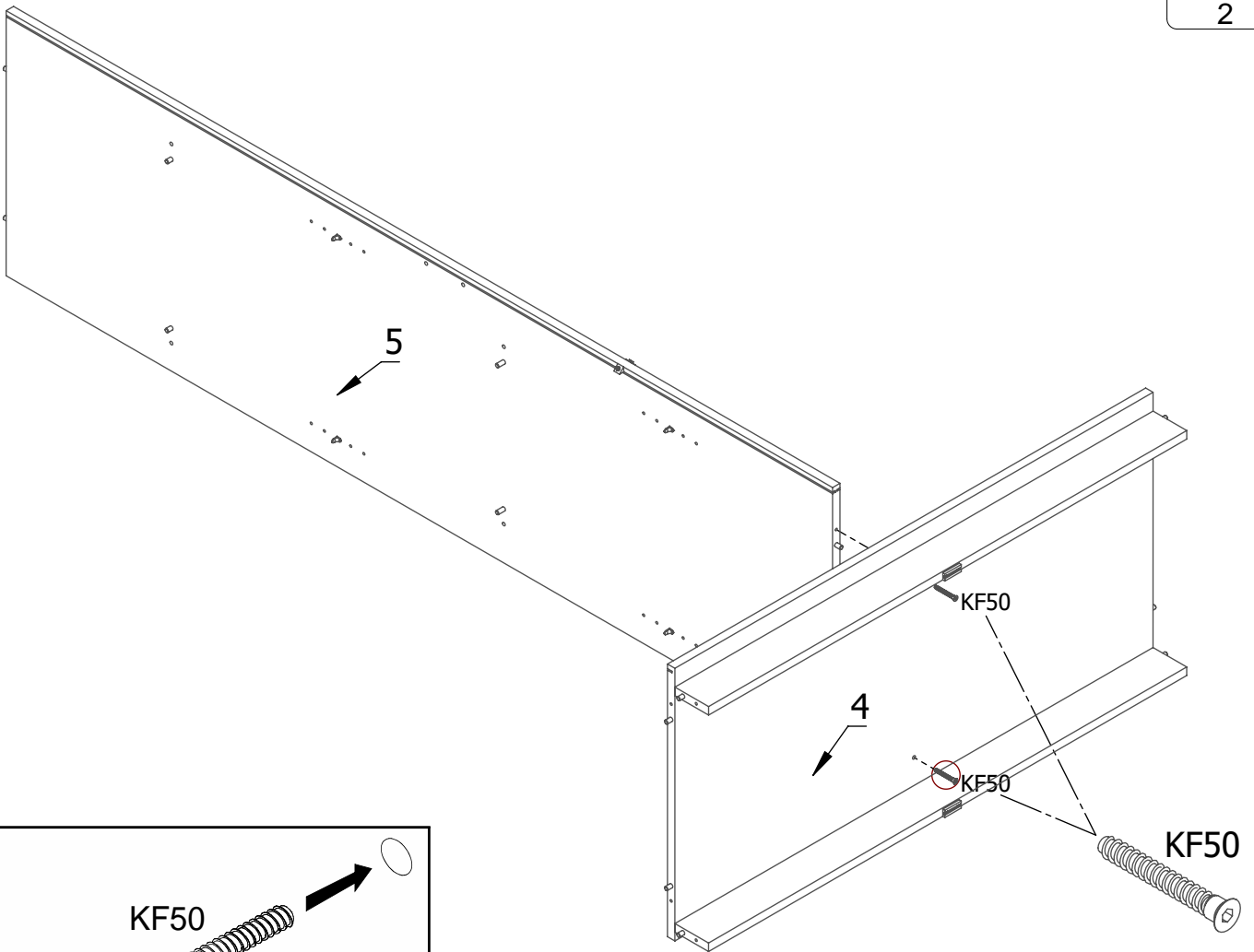
4

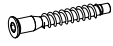
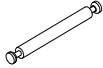



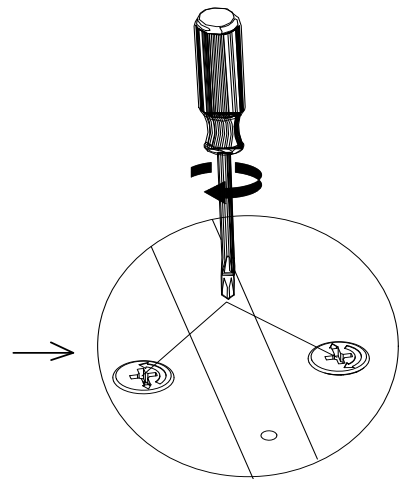
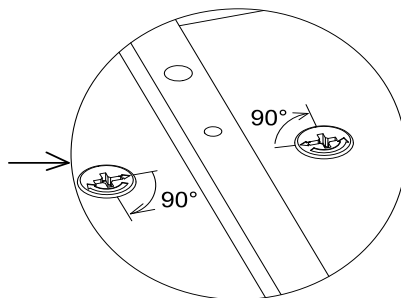
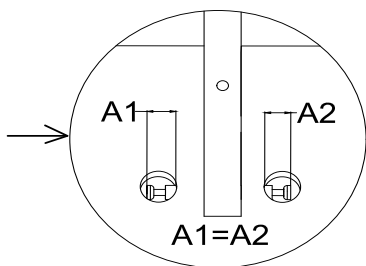
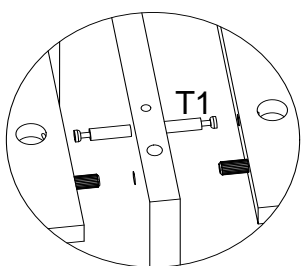
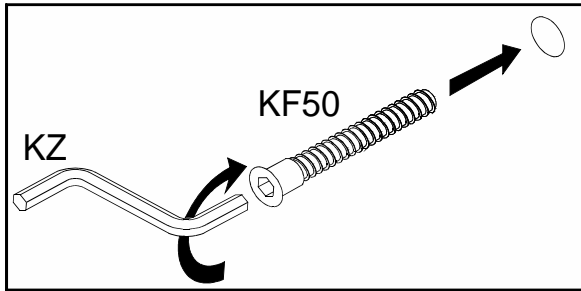
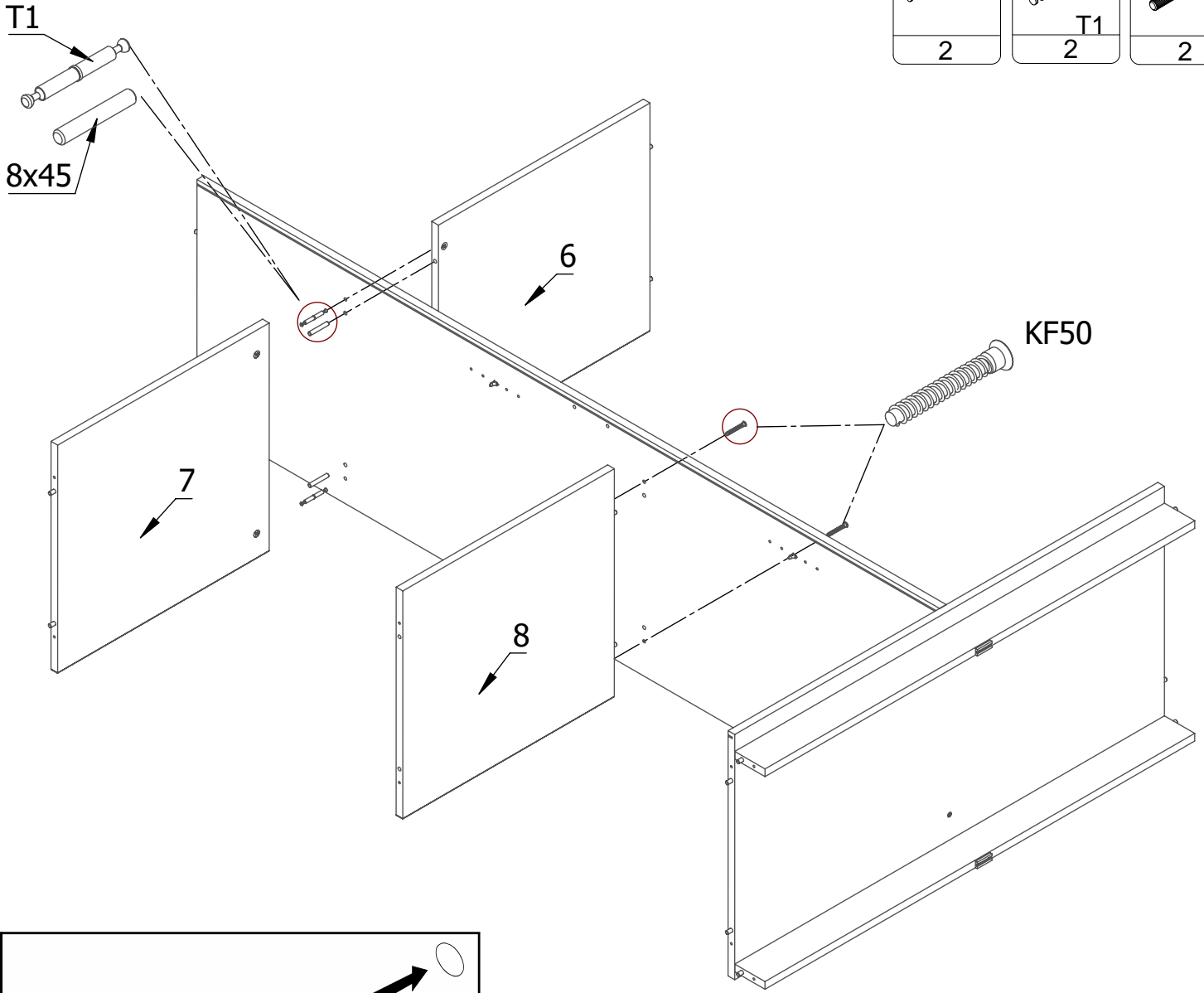
KF50

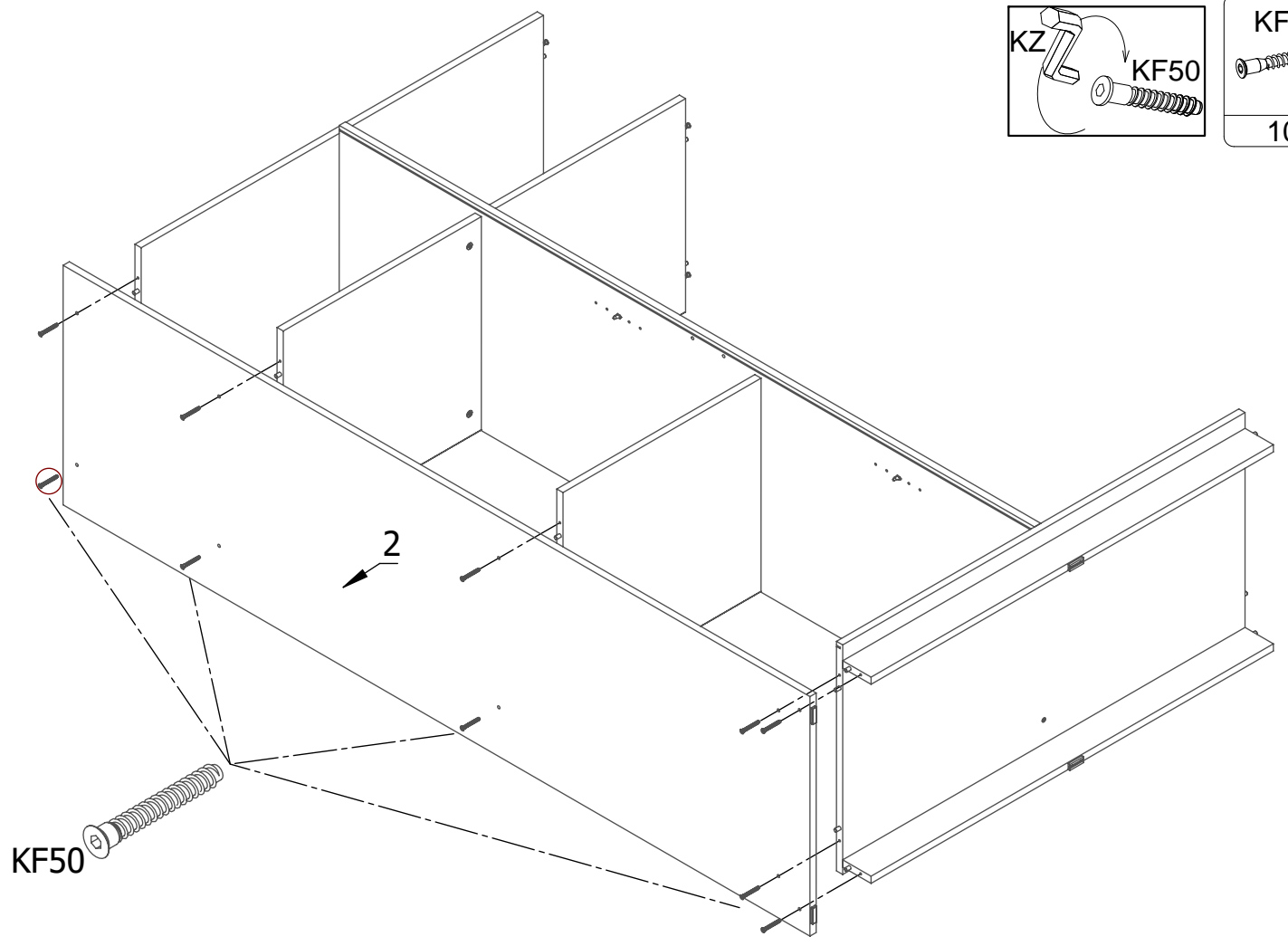
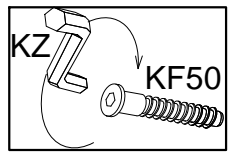
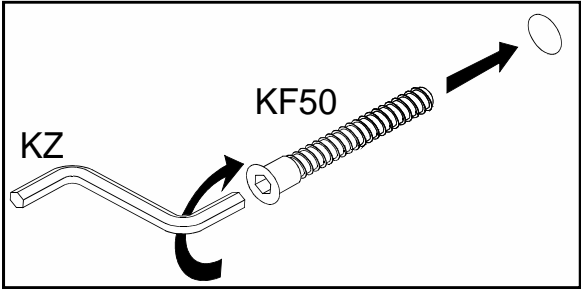
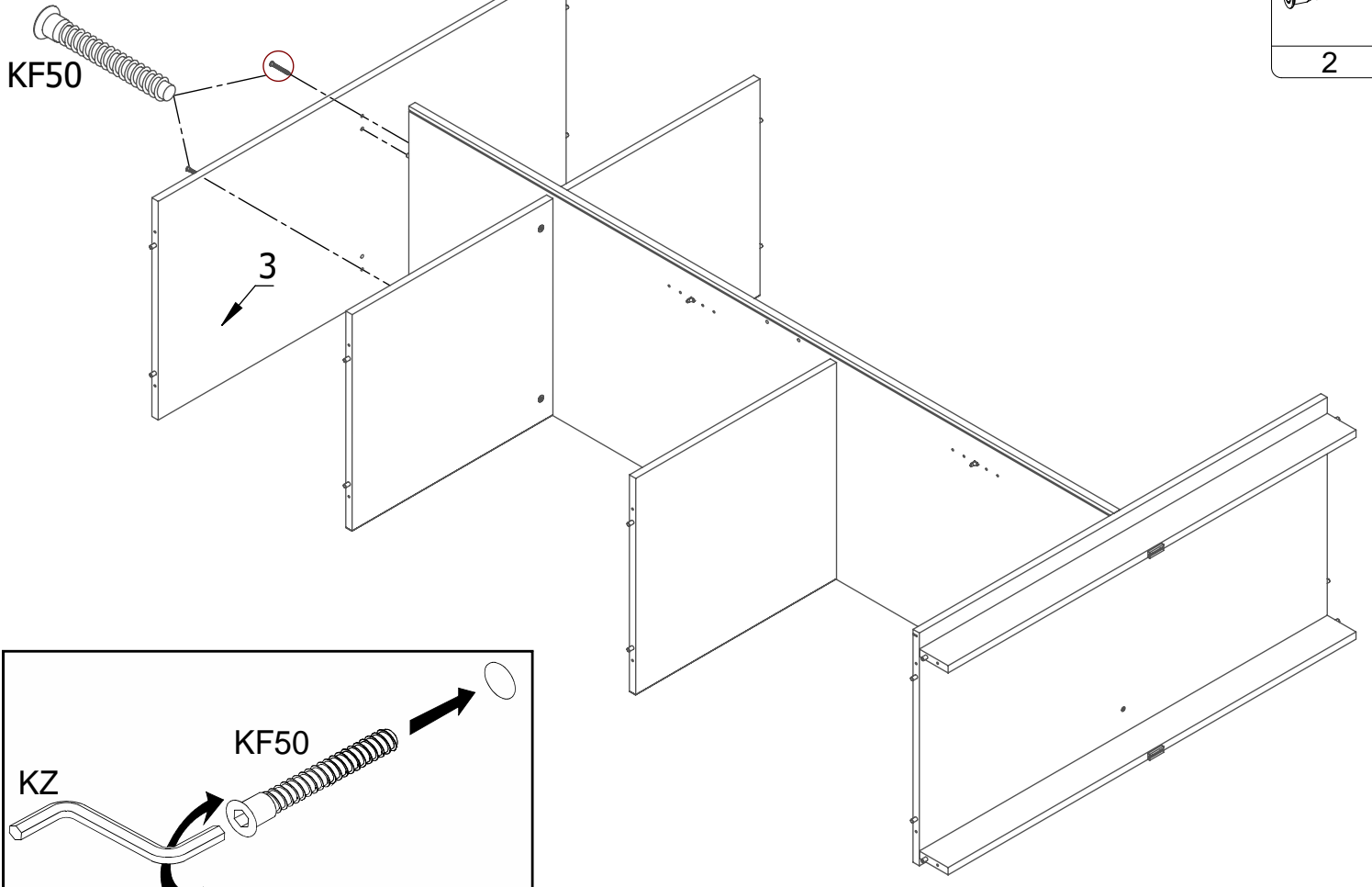


2



KF50	L-76	8.0x45
		
2	T1 2	2

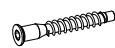




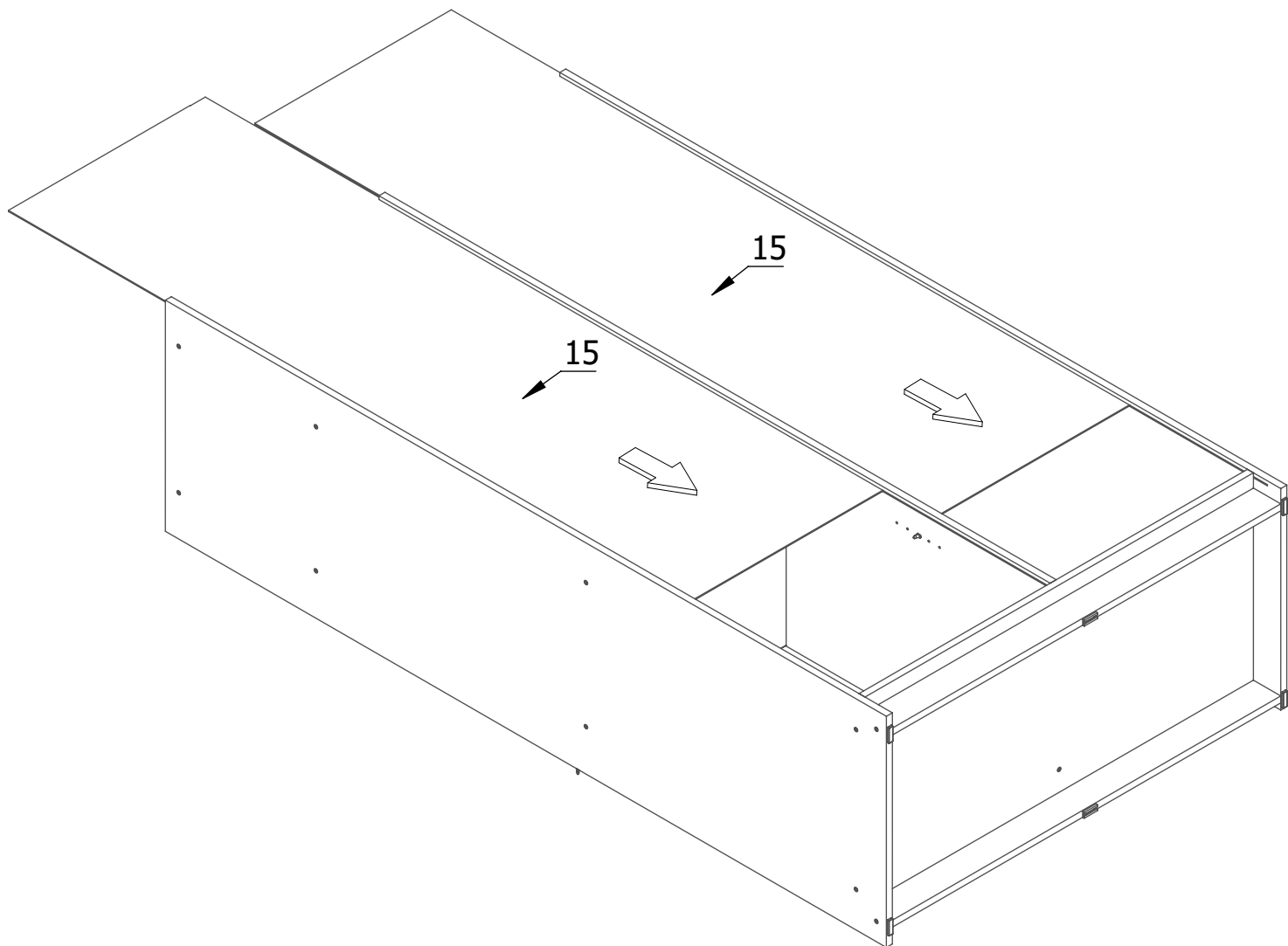
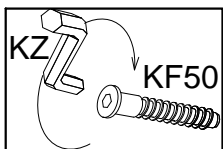
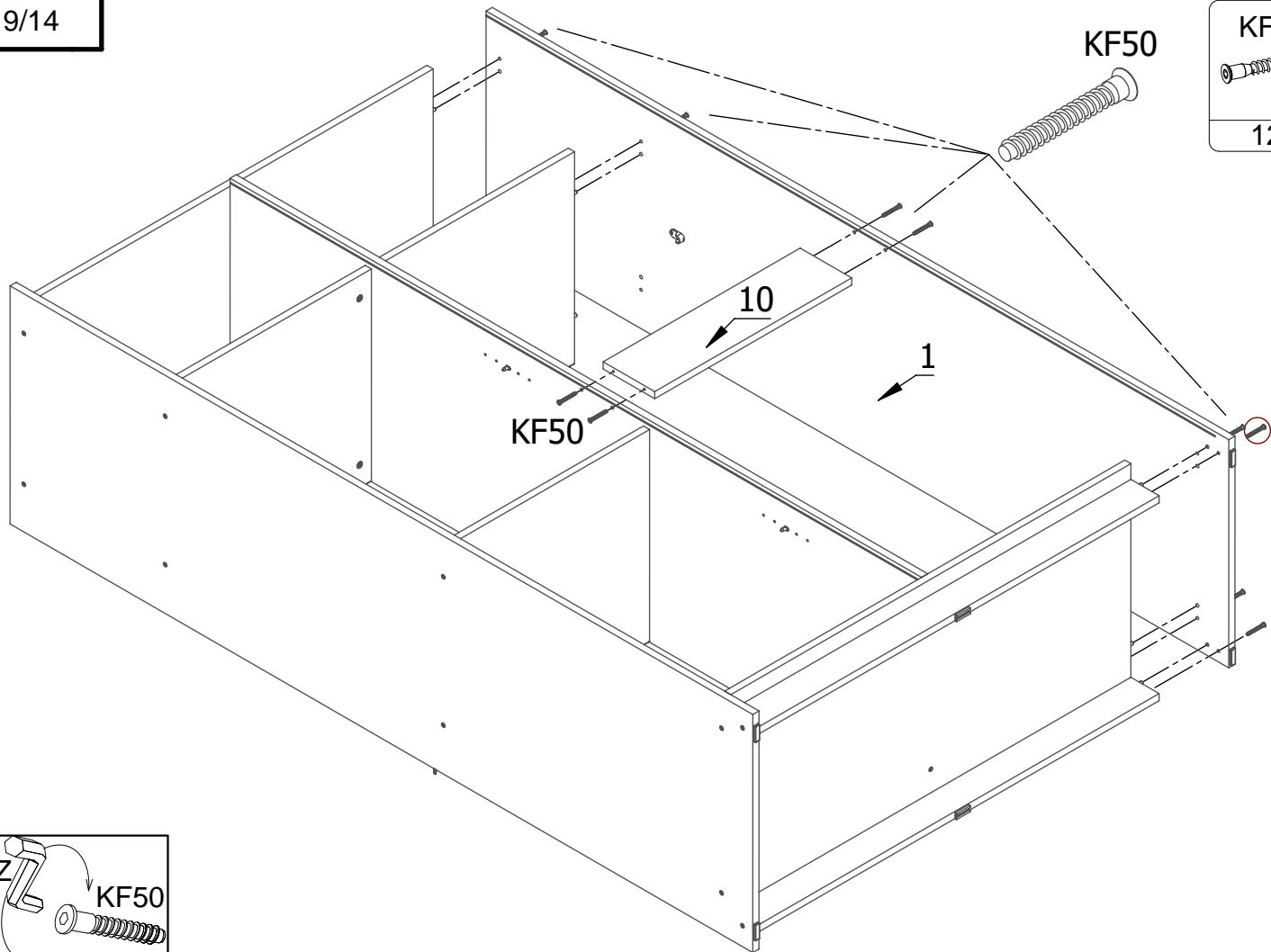
KF50

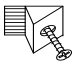
KF50


KF50

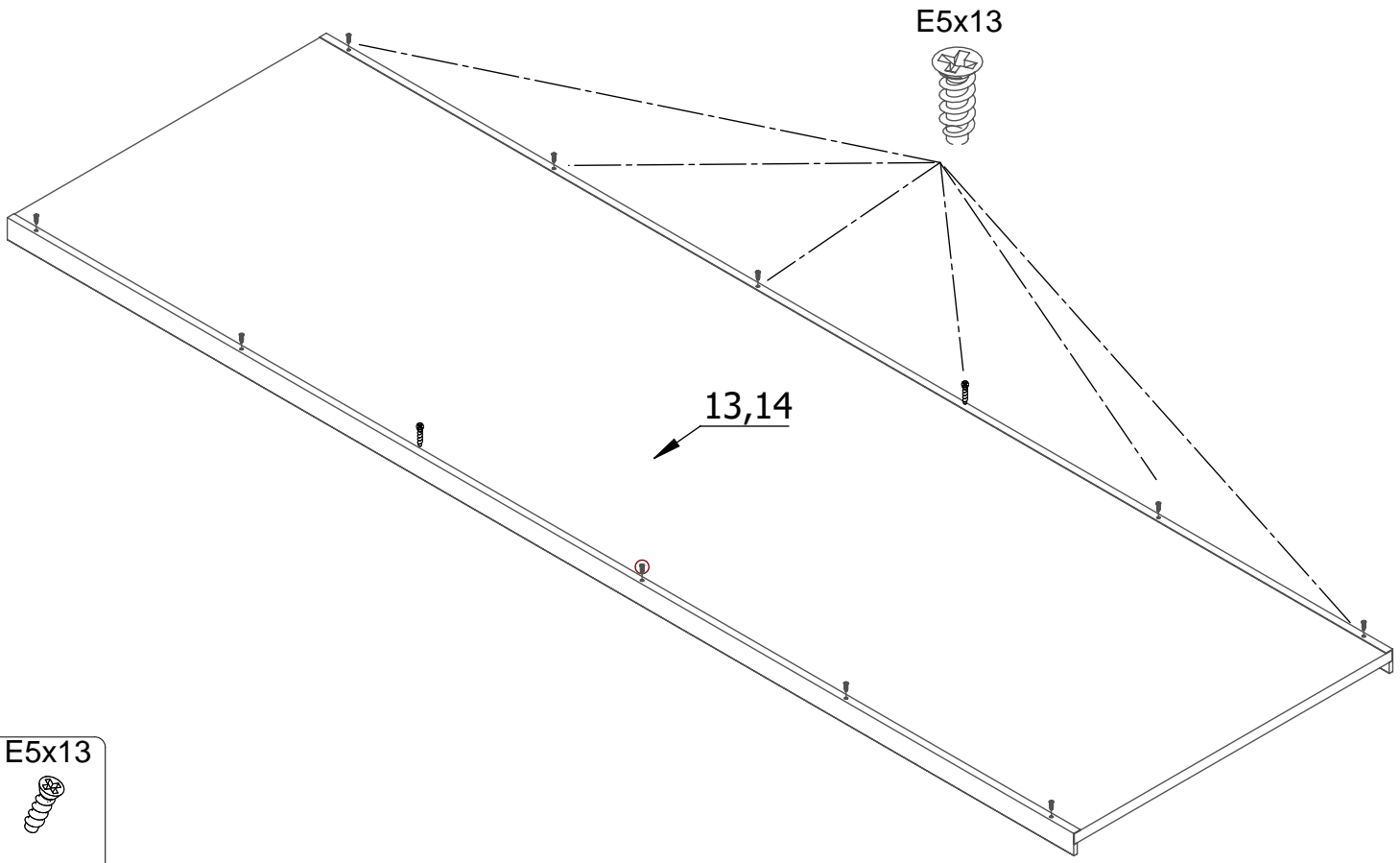
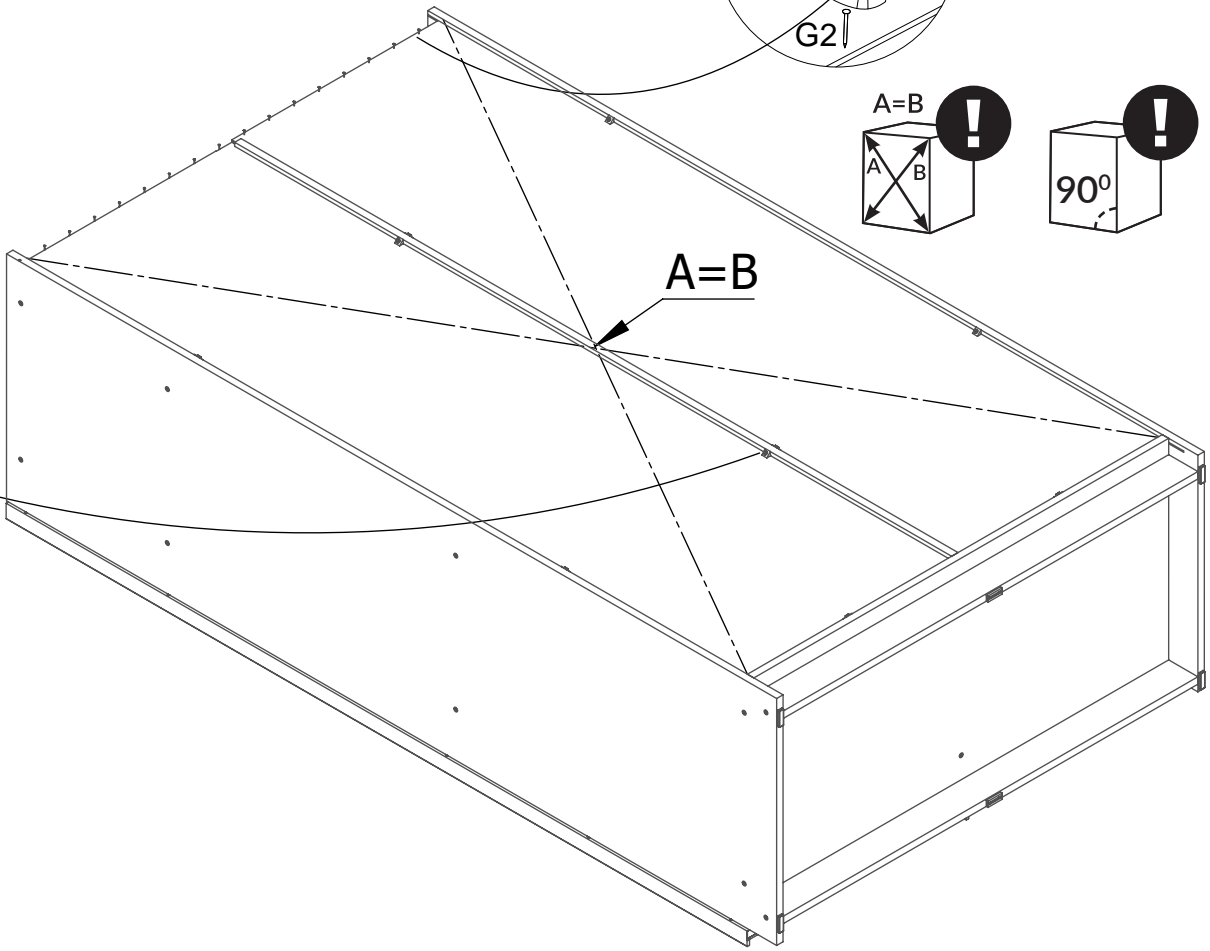
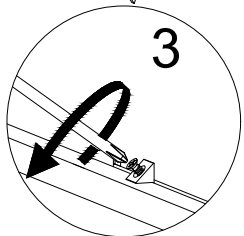
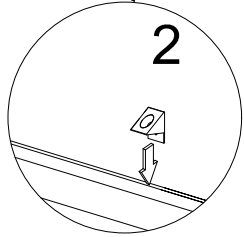
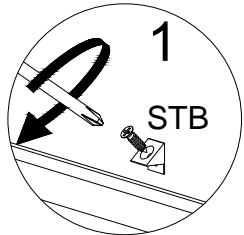
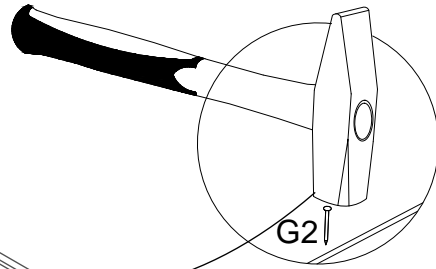



12

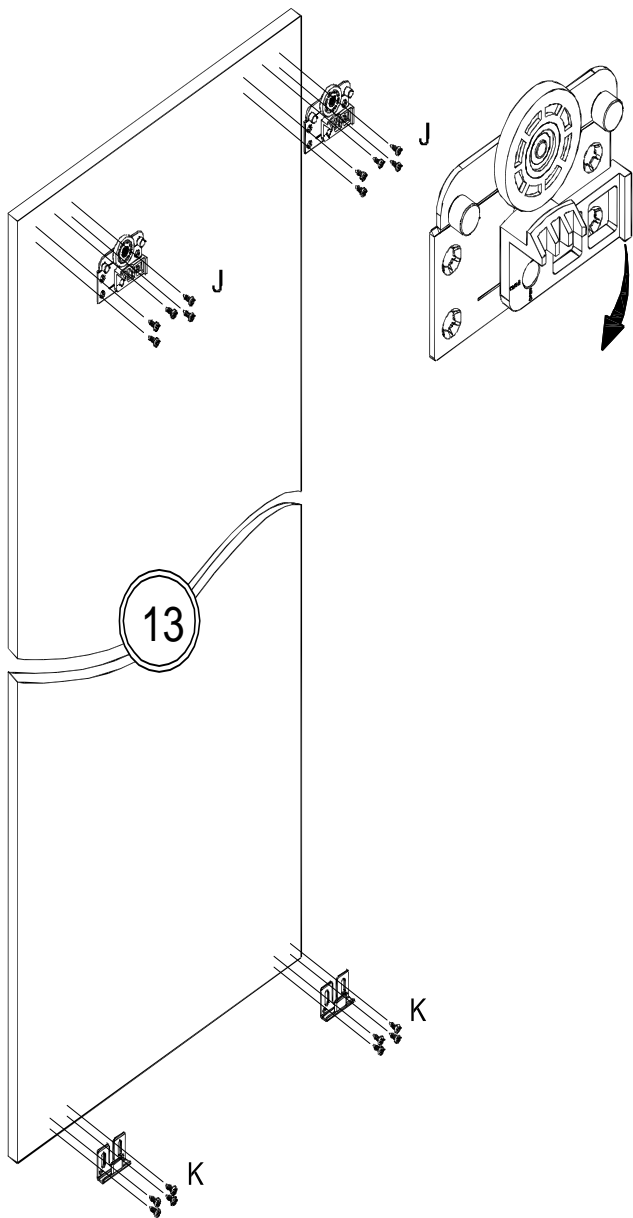
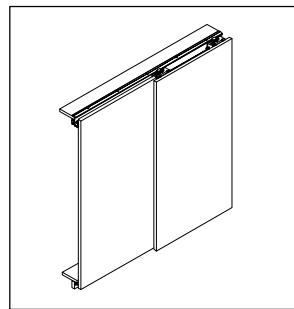
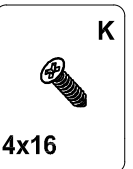
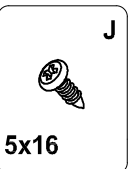
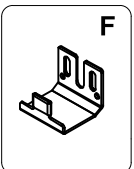
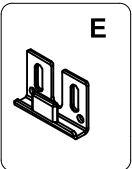
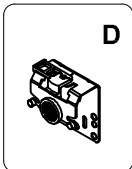
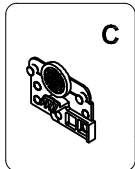



STB
14

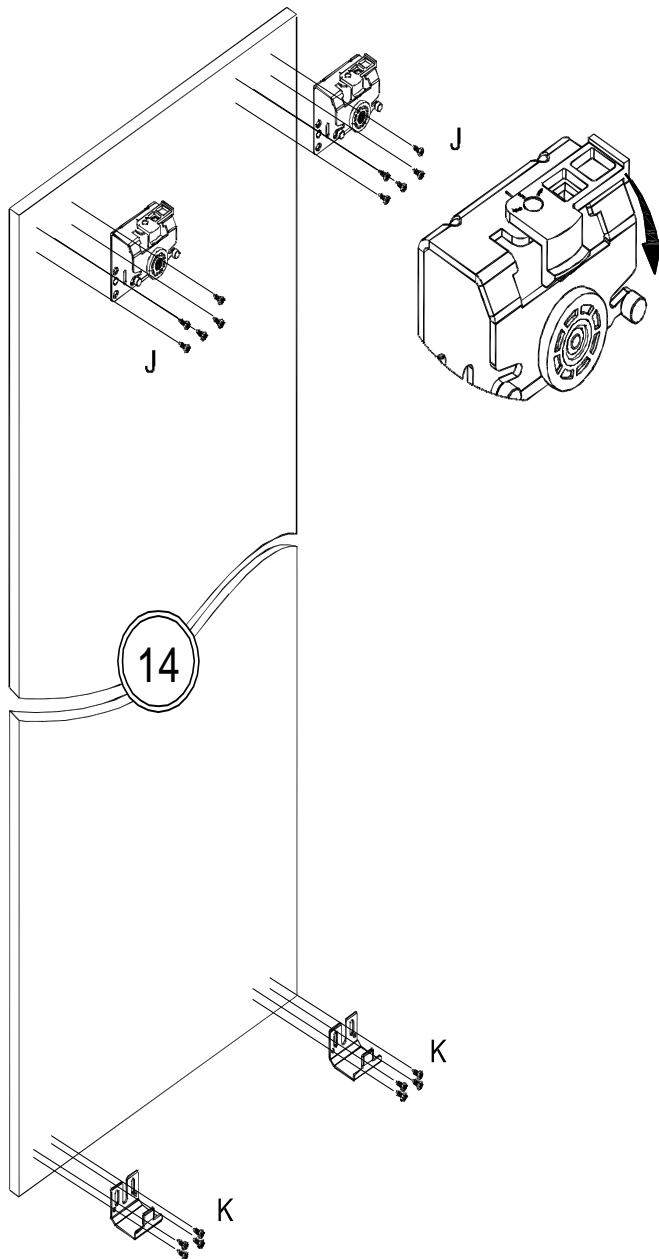

G2
8














E5x13

24

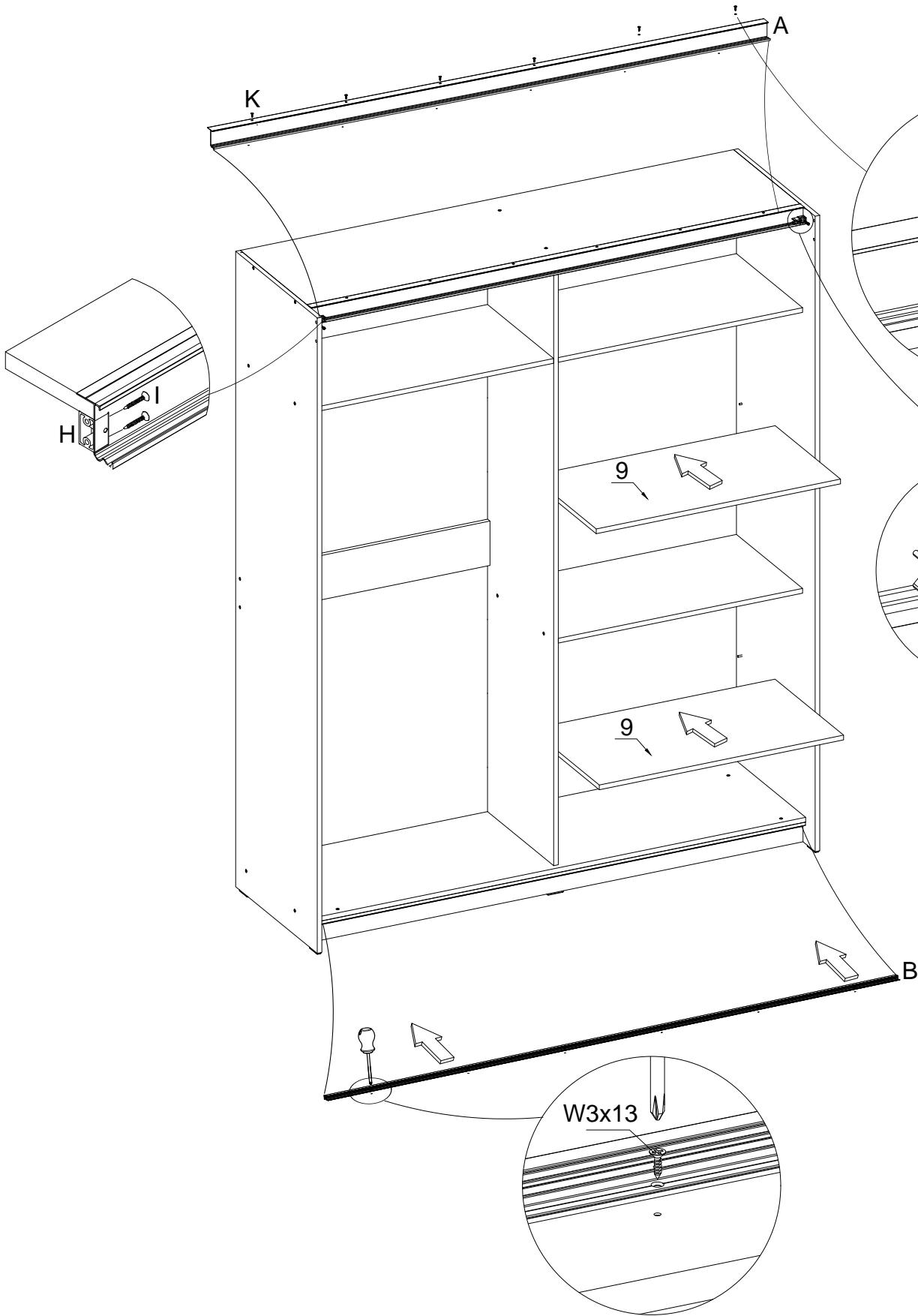


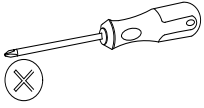
13



14

 B 1	 I 4x25 4	 H 2	 K 4x16 5	 L 3,9x25 2	 M 4x12 2	 N M4 2	 G 2	 L 2
							 W3x13 5	 A 1





BS	KR	W4x16
1	1	1

