

UWAGA !

W dniu zakupu mebli należy sprawdzić (najlepiej w sklepie) stan zakupionych mebli tzn.:

1. Czy towar jest zgodny z zamówieniem
2. Czy elementy nie są uszkodzone i czy ich ilość wraz z akcesoriami jest zgodna z poniższym wykazem

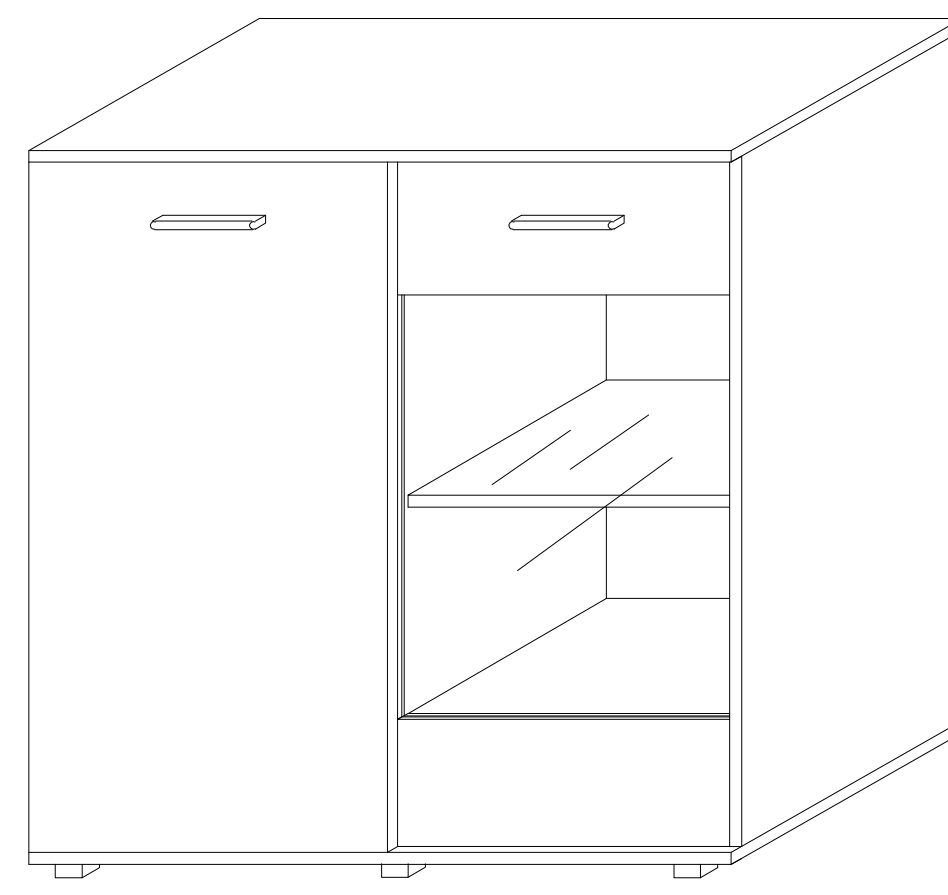
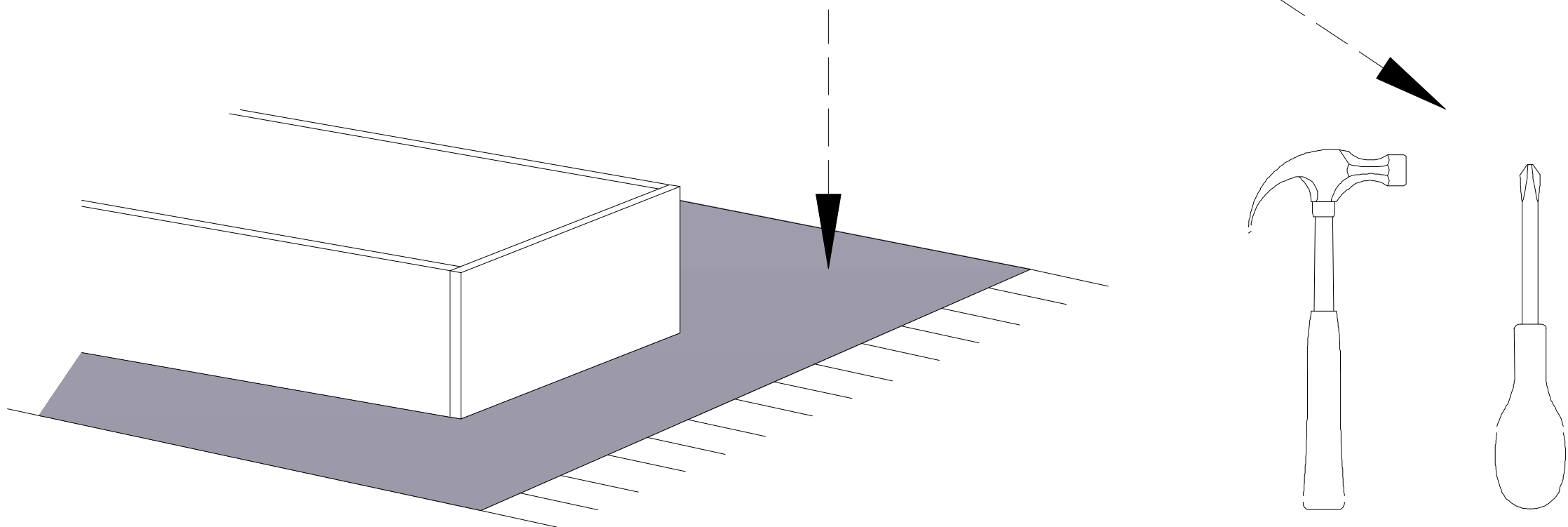
NIE UWZGLĘDNI SIĘ ZGŁOSZEŃ REKLAMACYJNYCH OBEJMUJĄCYCH:

1. Uszkodzenia powstałe w wyniku niewłaściwego przewozu bądź przenoszenia mebli oraz złego montażu, jak również wynikiem po sprzedaży ze zdarzeń losowych i innych okoliczności.
2. Uszkodzenia powstałe w wyniku niewłaściwego użytkowania, przechowywania i konserwacji, jak również po stwierdzeniu napraw przez osobę nieupoważnioną.
3. Wady i uszkodzenia w następstwie których obniżono cenę wyrobu.

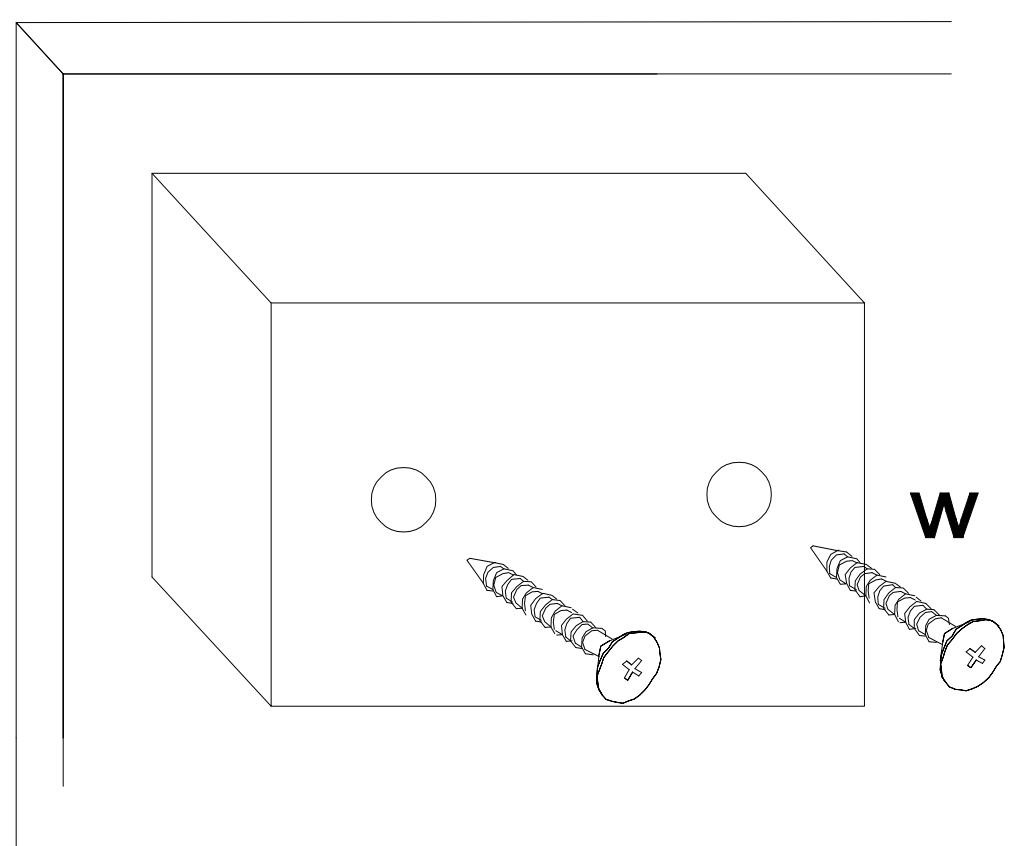
ZASADY UŻYTKOWANIA MEBLI:

1. Meble powinny być użytkowane zgodnie z ich konstrukcją i przeznaczeniem.
2. Meble powinny być przechowywane i używane w odpowiednich warunkach tj. nie należy dopuszczać do nadmiernego przegrzewania (przesuszenia), unikać wilgoci (zamoczenia, przemarzania).
3. Meble powinny być używane w pomieszczeniach suchych i zabezpieczonych przed szkodliwymi wpływami atmosferycznymi oraz bezpośrednim działaniem promieni słonecznych.
4. Mebli nie należy ustawiać w odległości mniejszej jak 1 metr od czynnych grzejników.

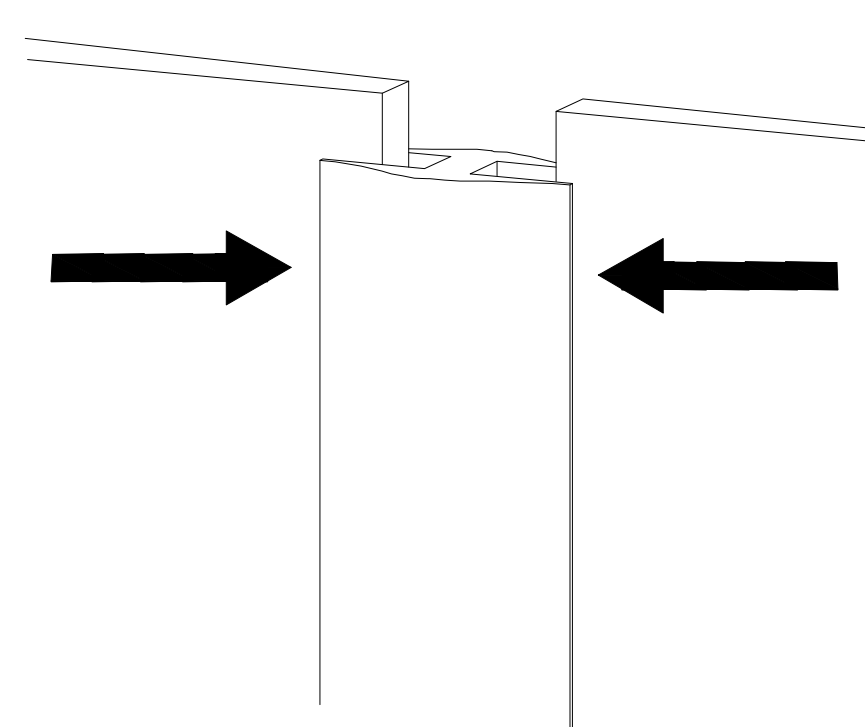
Do montażu potrzebne są :



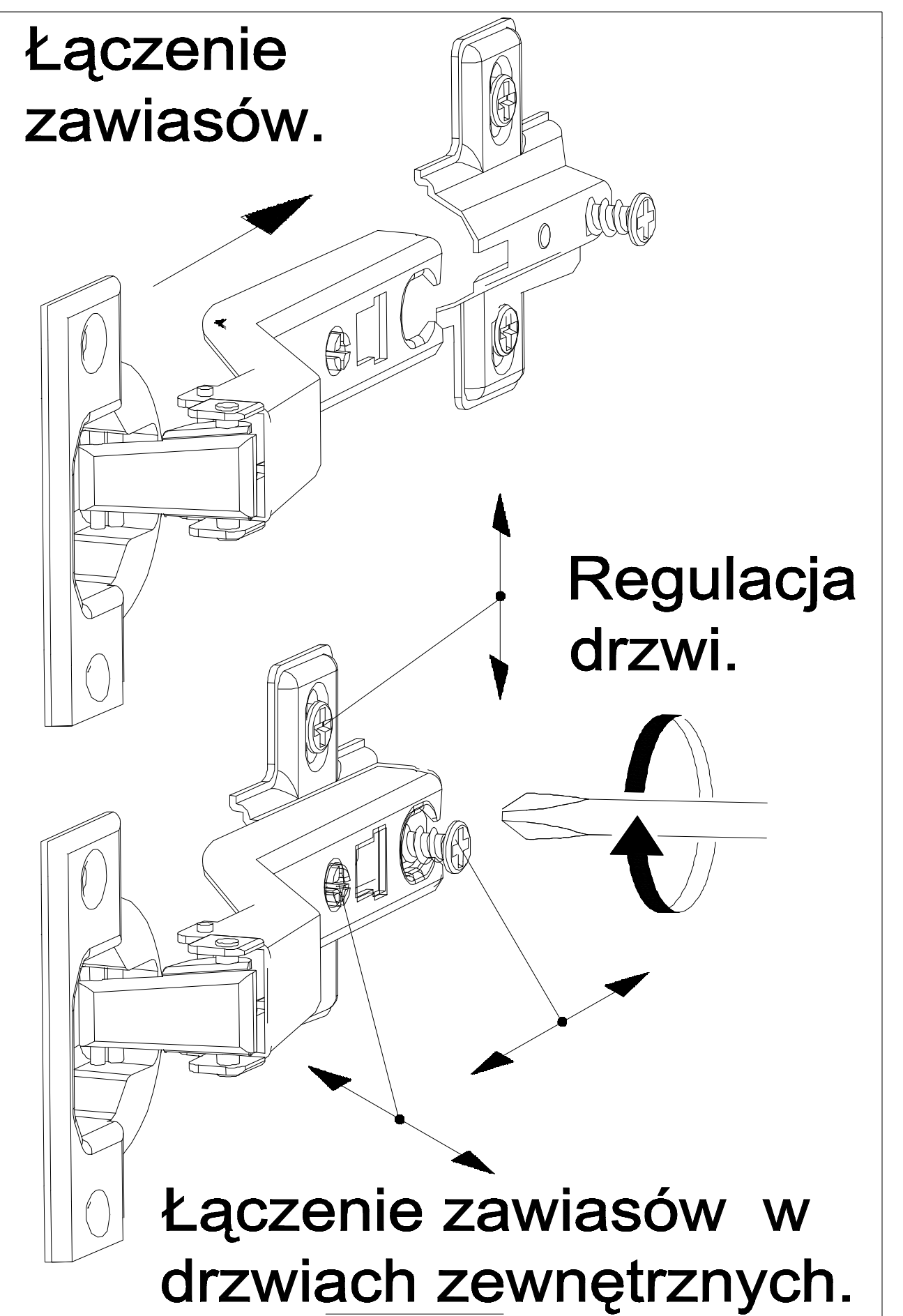
Montaż stopki w dnie bryły.



Łączenie HDF, przy ewentualnym podziale.



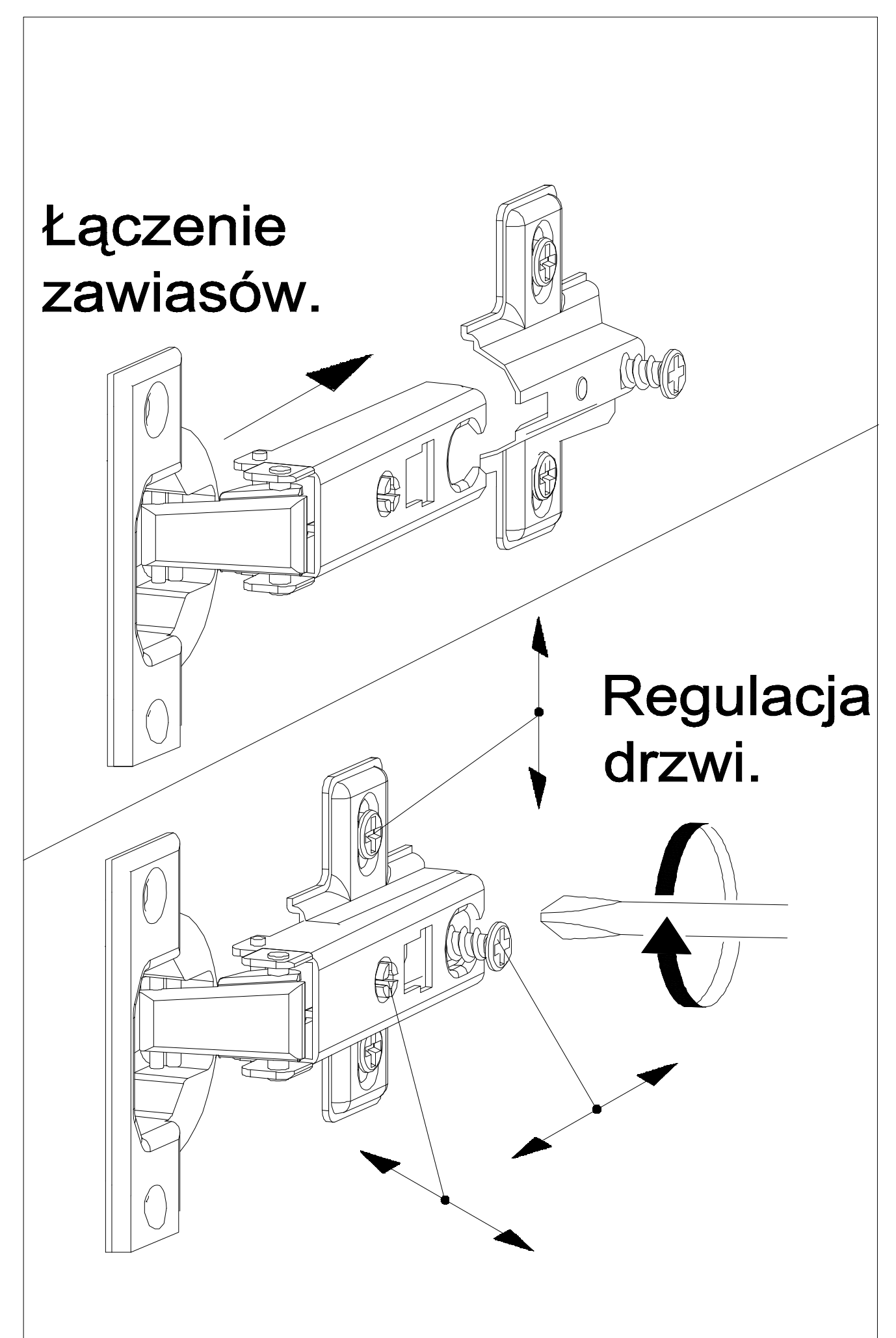
Łączenie zawiasów.



Łączenie zawiasów w drzwiach zewnętrznych.

Wykaz	Wymiar (mm)	Ilość
A	994x400x18	2
B	1039x380x18	2
C	1039x376x18	1
D	486x358x18	3
E	449x358x18	3
F	483x1033x18	2
G1	1062x508x18	1
G2	1062x472x18	1

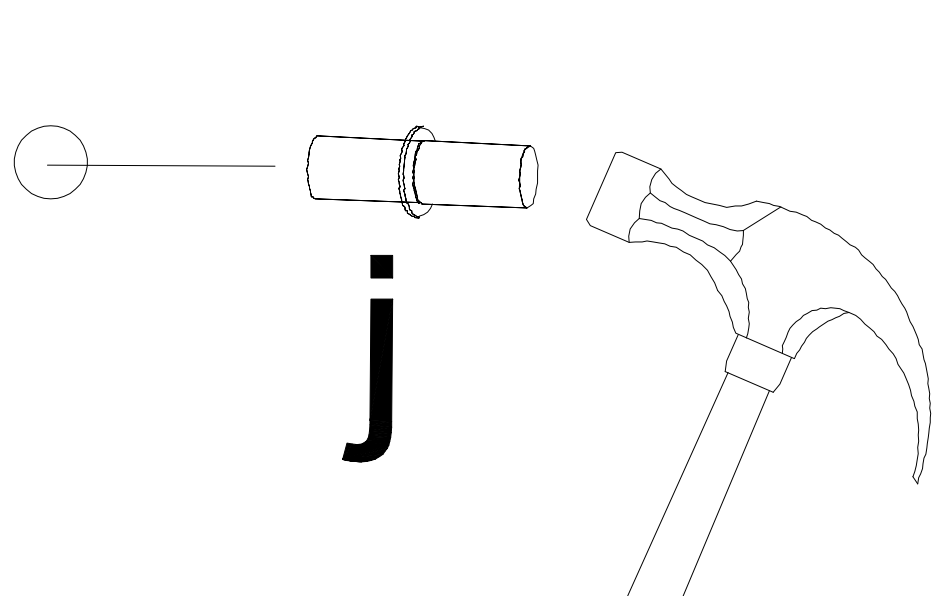
Łączenie zawiasów.



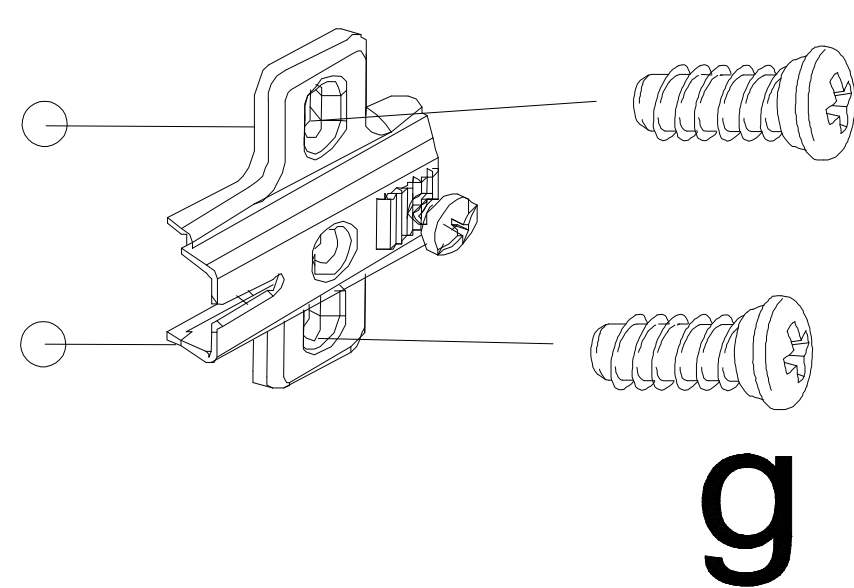
Regulacja drzwi.

a	b	c	d	e	f	g	o	p	s	t
x 4	x 2	x 6	x 6	16 3,5 x 8	x 4	x 8			x 6	
x 24	x 6	x 1	x 2	x 6	x 2	x 40			30 3,5 x 12	
j	k	l	m	n	h	i		r	w	z

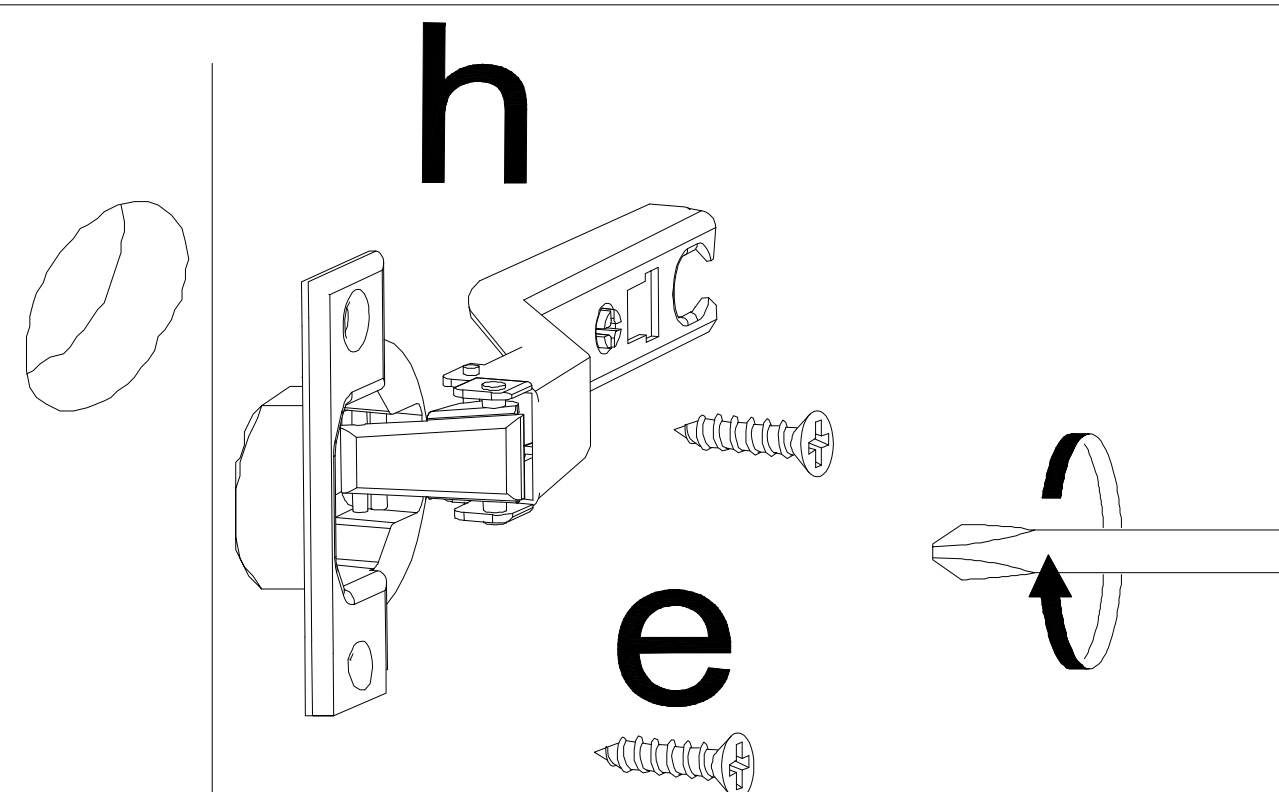
5



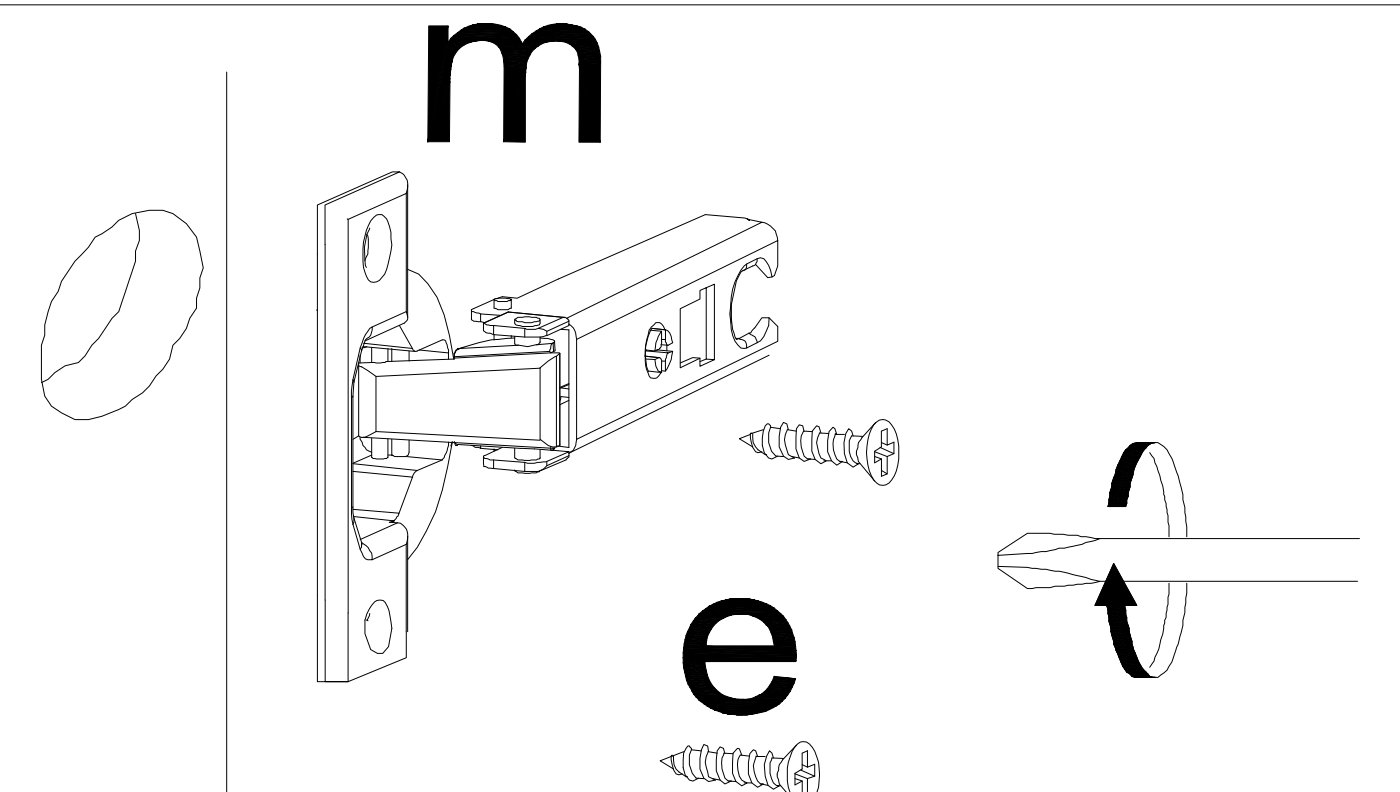
6



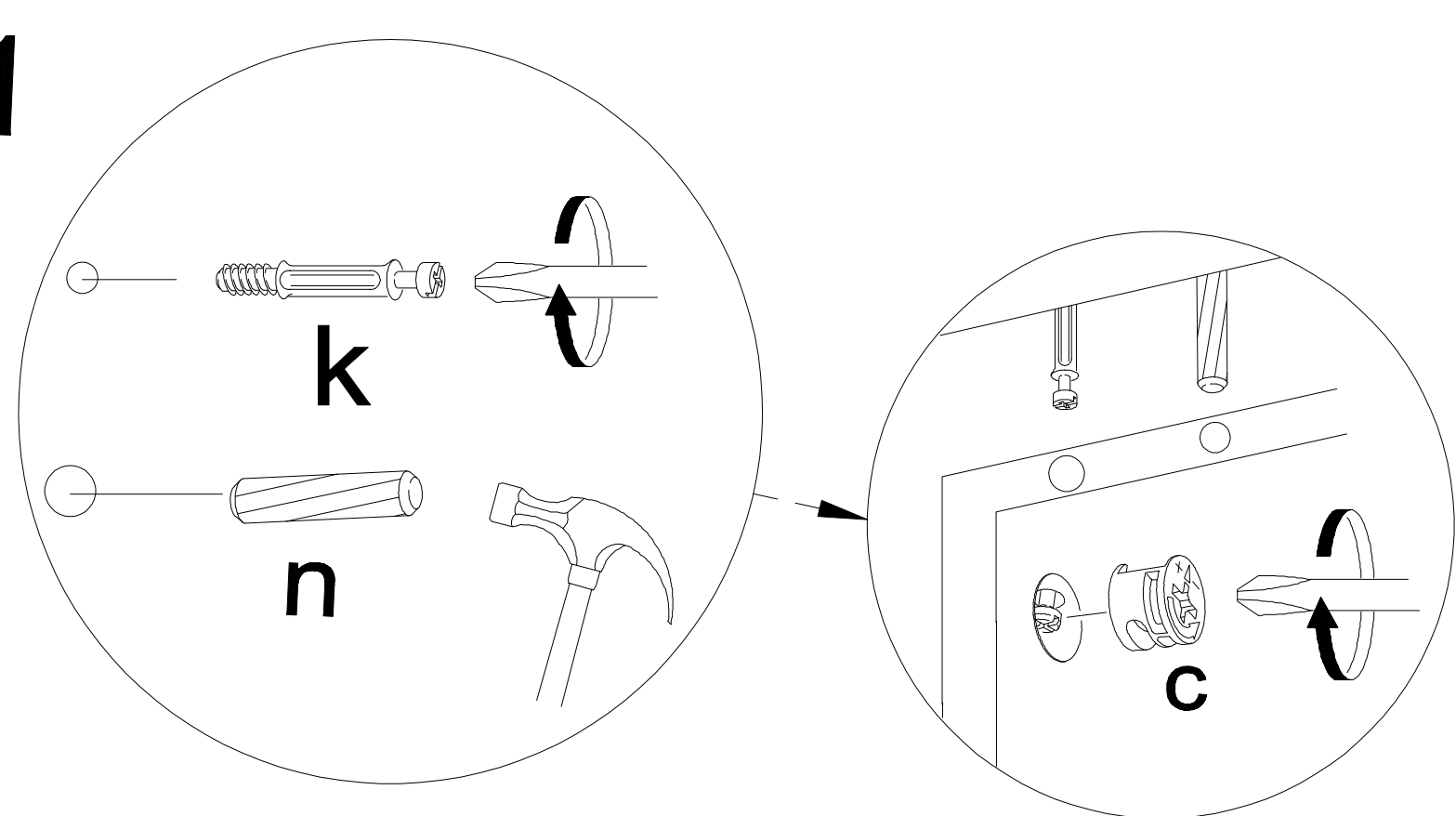
7



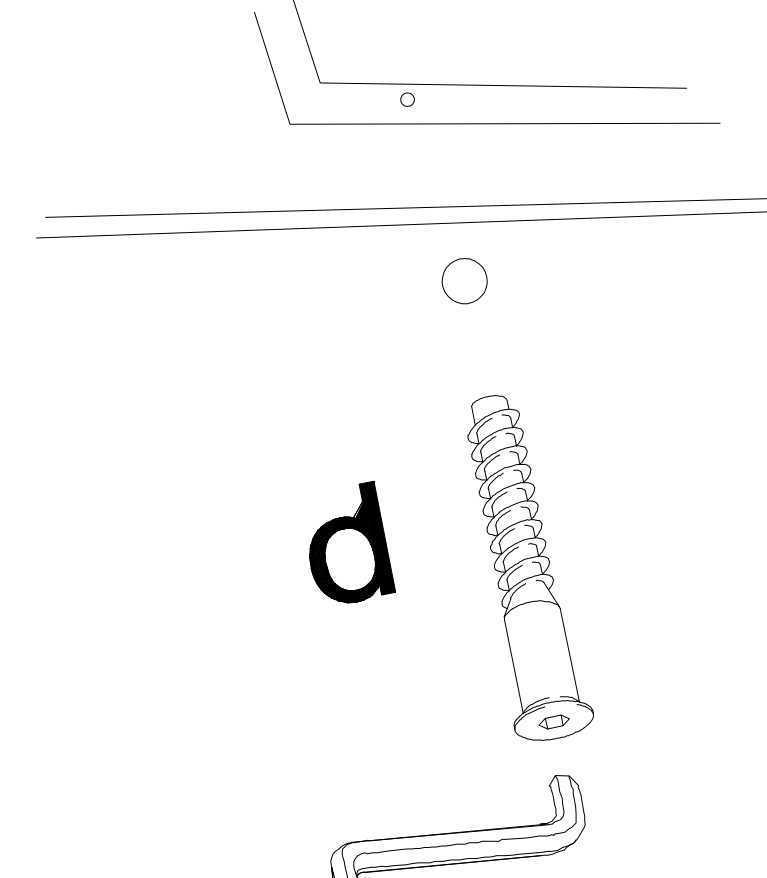
4



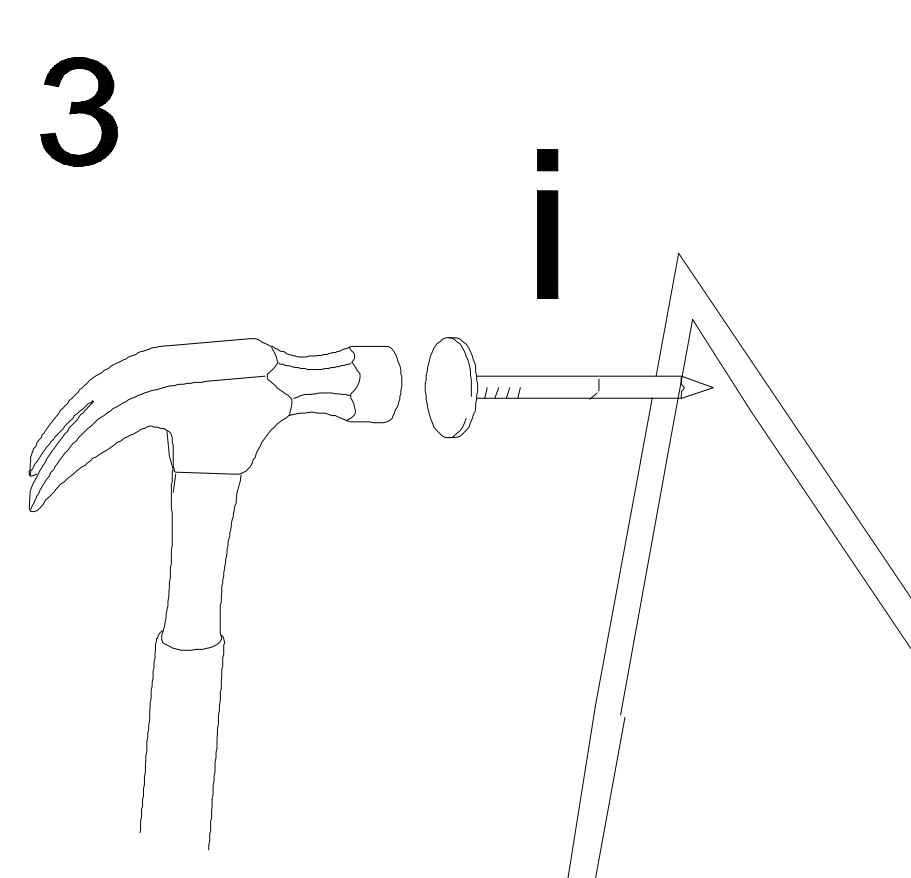
1

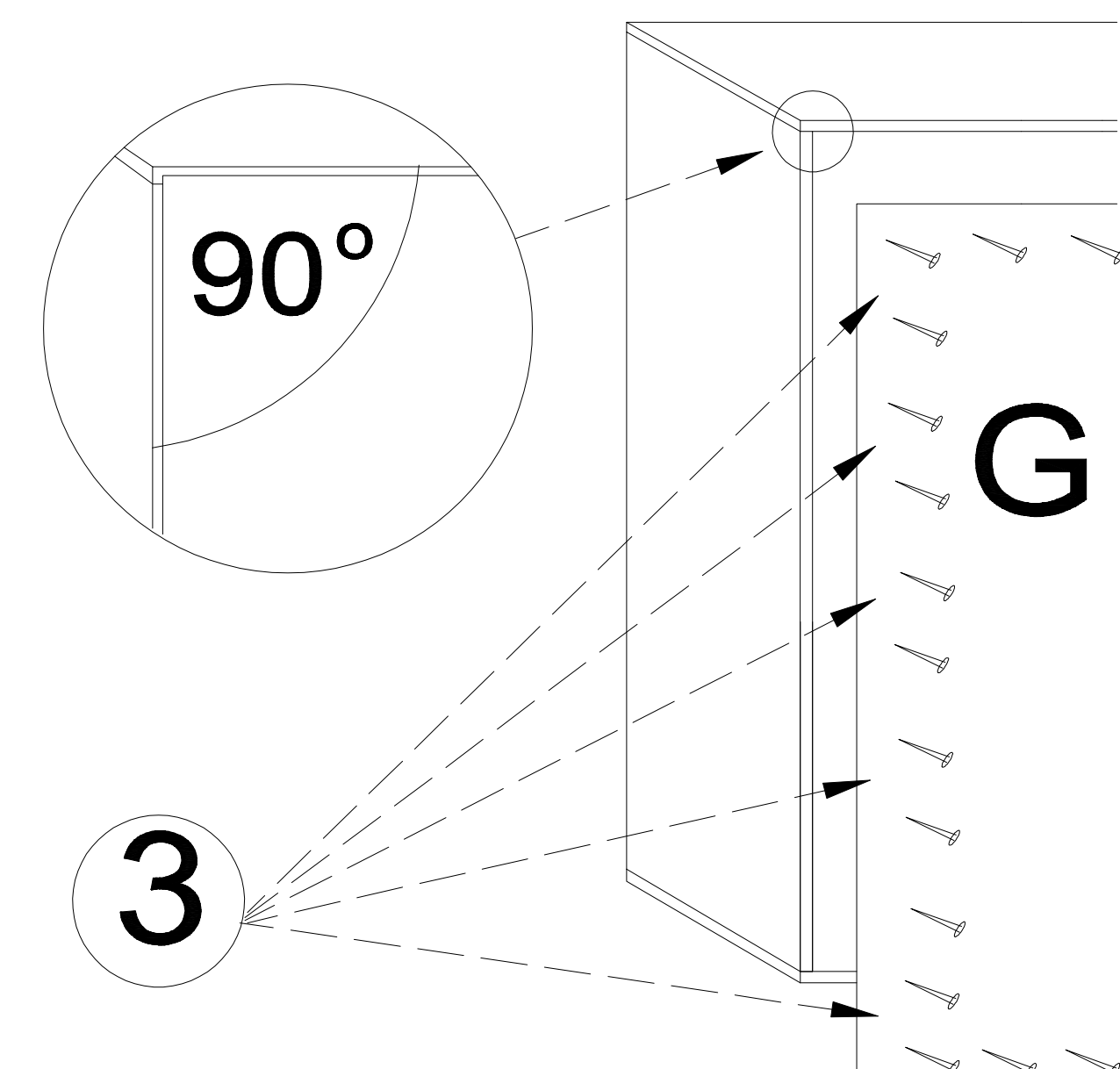
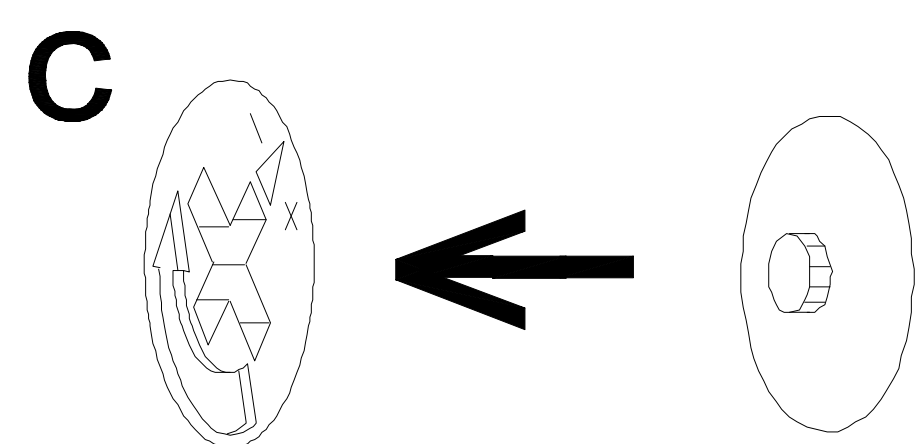
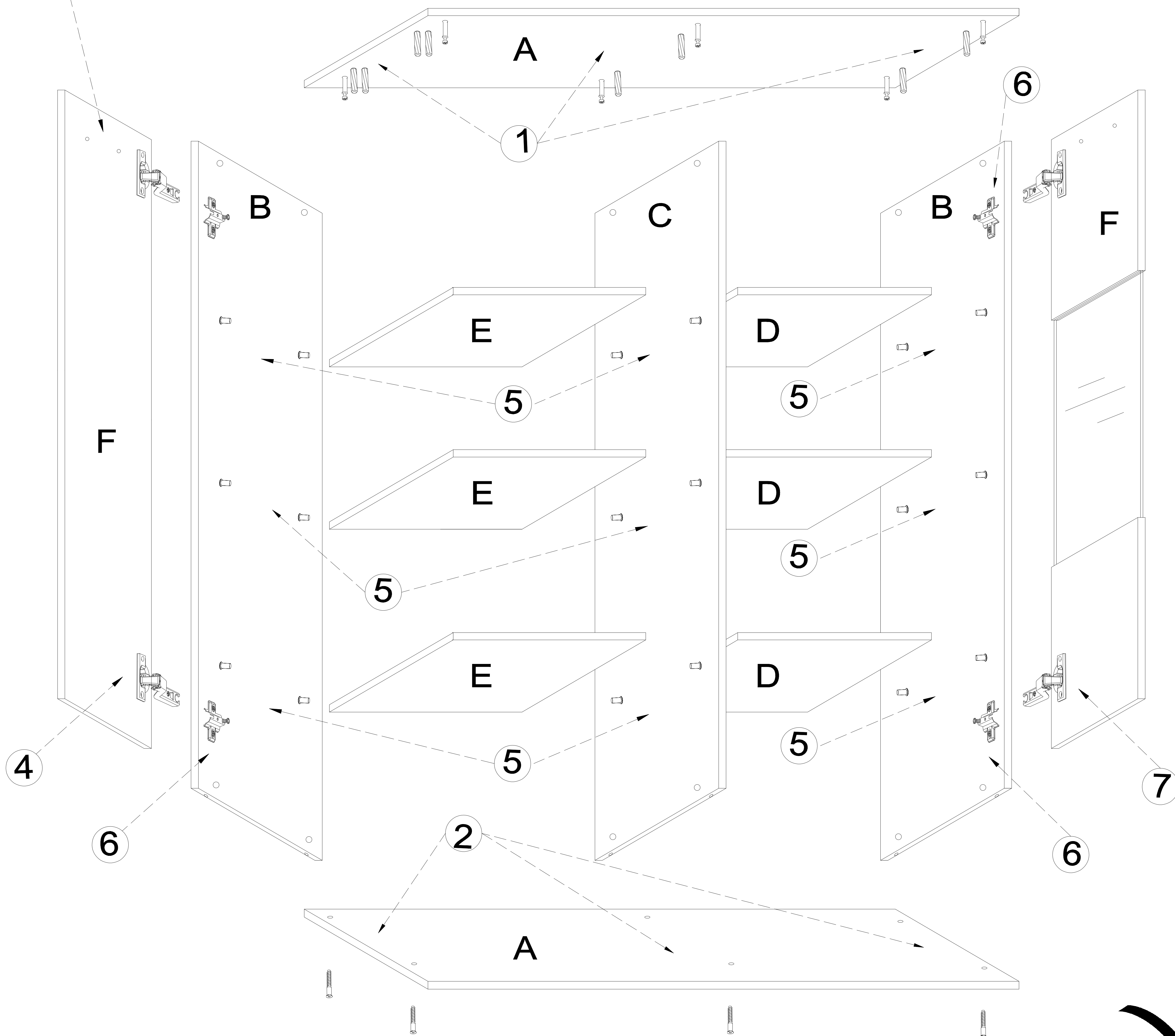
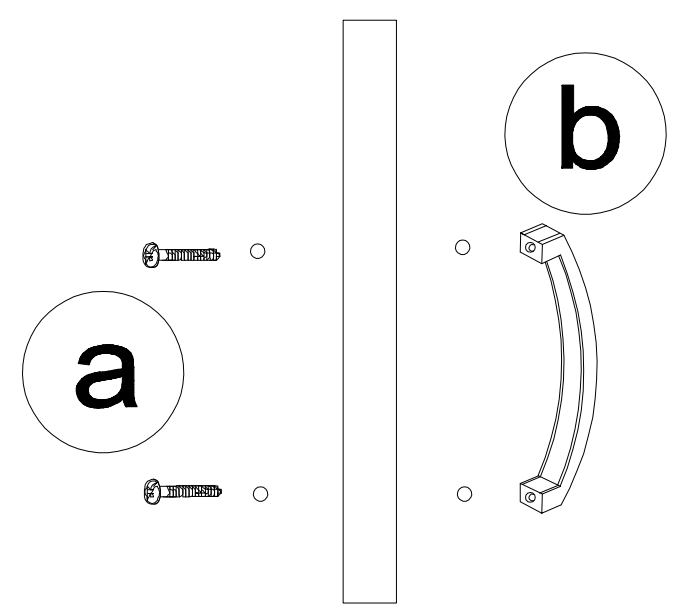


2



3





UWAGA !

KROK 1: montujemy akcesoria tzn. nabijamy kołki drewniane, wkręcamy mimosrody itd. do poszczególnych elementów.

KROK 2: łączymy elementy C, A dolny dodajemy kolejno B, A górny, E, D .

KROK 3: przybijamy plecy HDF (G) i obsadzamy drzwi.