

UWAGA !

W dniu zakupu mebli należy sprawdzić (najlepiej w sklepie) stan zakupionych mebli tzn.:

1. Czy towar jest zgodny z zamówieniem
2. Czy elementy nie są uszkodzone i czy ich ilość wraz z akcesoriami jest zgodna z poniższym wykazem

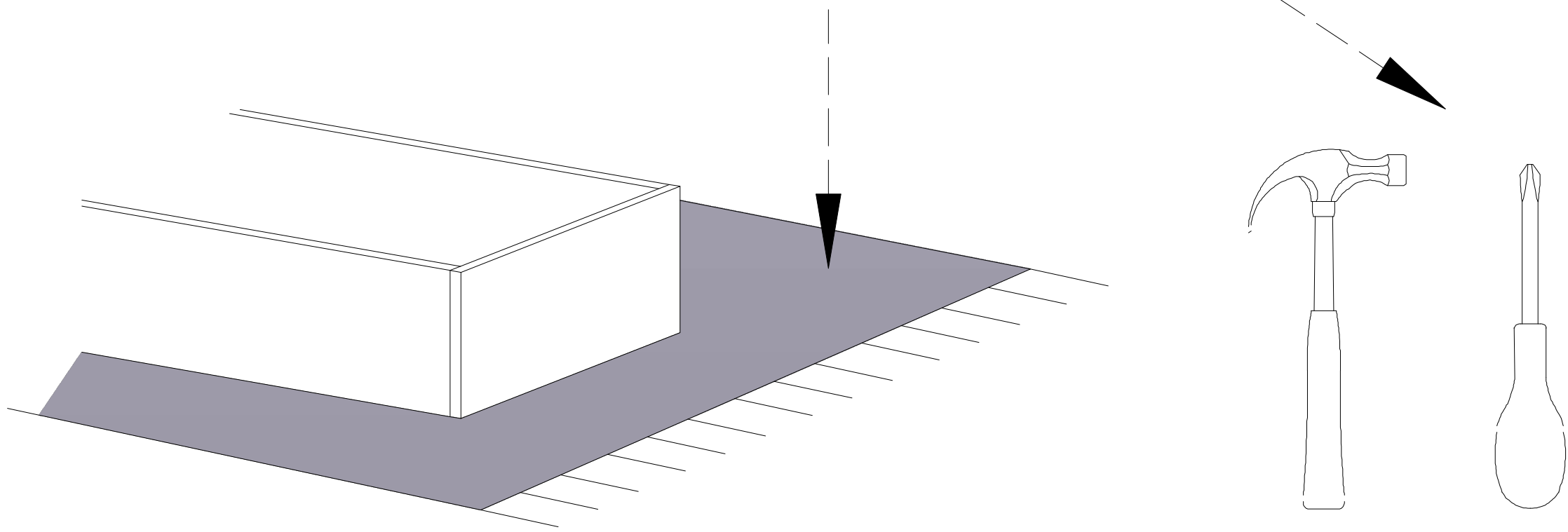
NIE UWZGLĘDNI SIĘ ZGŁOSZEŃ REKLAMACYJNYCH OBEJMUJĄCYCH:

1. Uszkodzenia powstałe w wyniku niewłaściwego przewozu bądź przenoszenia mebli oraz złego montażu, jak również wynikiem po sprzedaży ze zdarzeń losowych i innych okoliczności.
2. Uszkodzenia powstałe w wyniku niewłaściwego użytkowania, przechowywania i konserwacji, jak również po stwierdzeniu napraw przez osobę nieupoważnioną.
3. Wady i uszkodzenia w następstwie których obniżono cenę wyrobu.

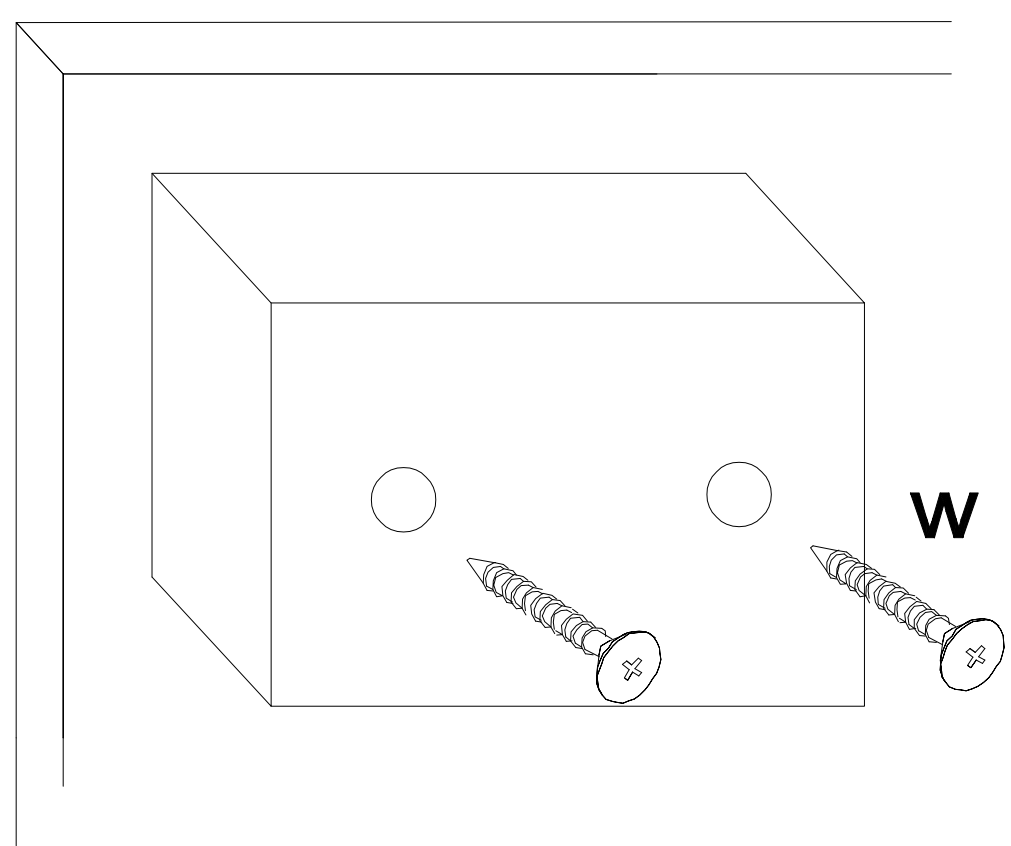
ZASADY UŻYTKOWANIA MEBLI:

1. Meble powinny być użytkowane zgodnie z ich konstrukcją i przeznaczeniem.
2. Meble powinny być przechowywane i używane w odpowiednich warunkach tj. nie należy dopuszczać do nadmiernego przegrzewania (przesuszenia), unikać wilgoci (zamoczenia, przemarzania).
3. Meble powinny być używane w pomieszczeniach suchych i zabezpieczonych przed szkodliwymi wpływami atmosferycznymi oraz bezpośrednim działaniem promieni słonecznych.
4. Mebli nie należy ustawiać w odległości mniejszej jak 1 metr od czynnych grzejników.

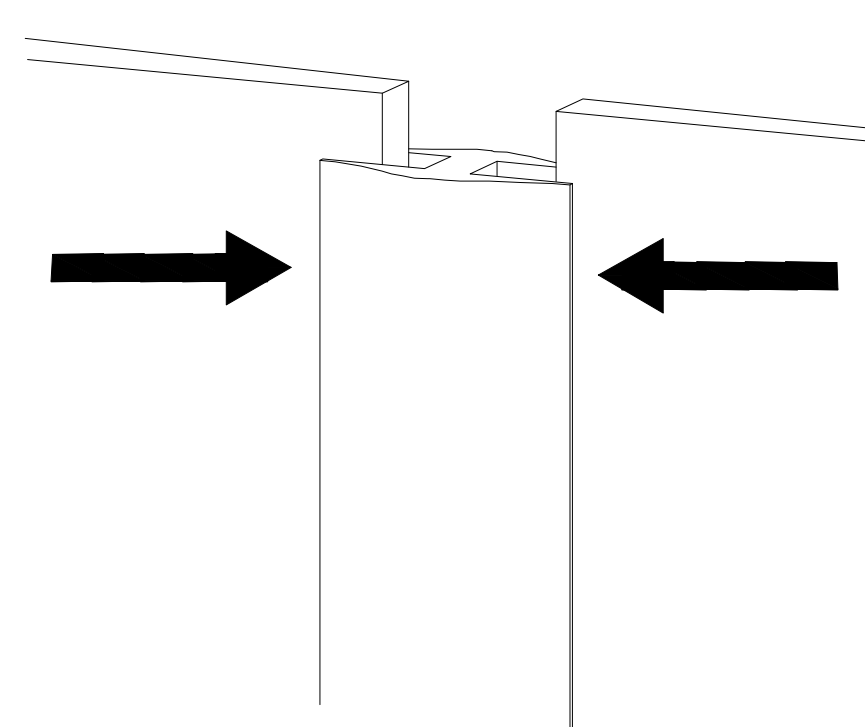
Do montażu potrzebne są :



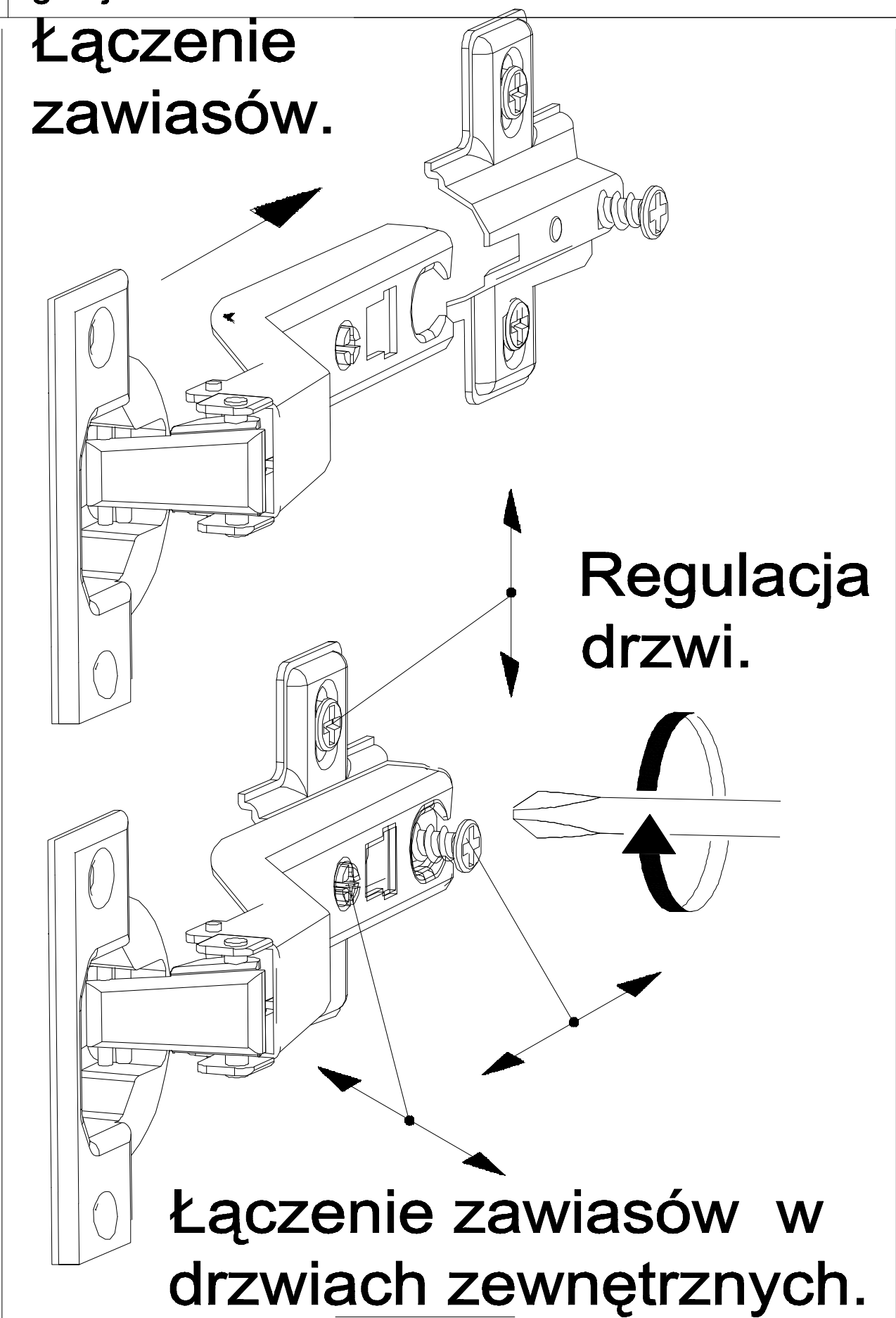
Montaż stopki w dnie bryły.



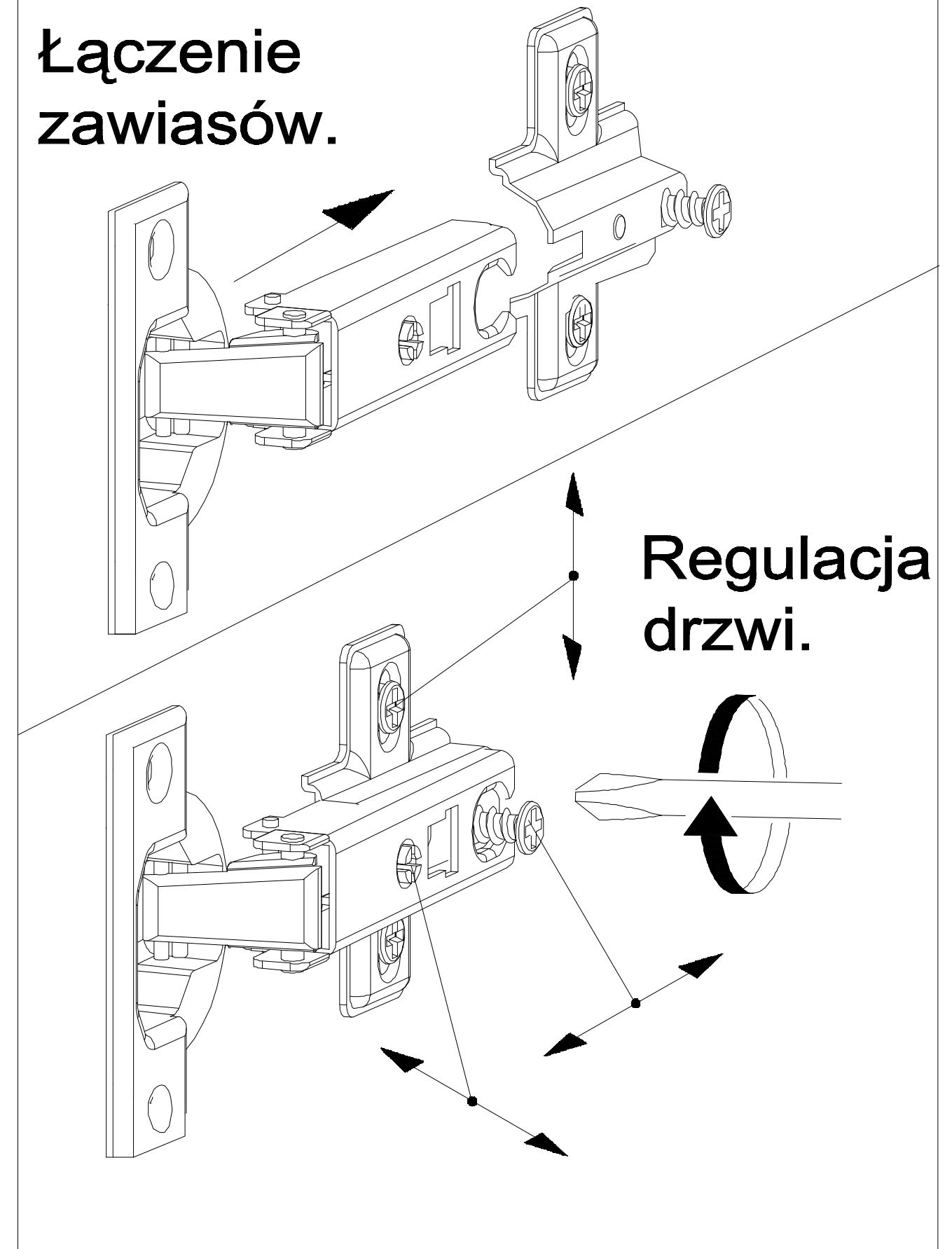
Łączenie HDF, przy ewentualnym podziale.



Łączenie zawiasów.



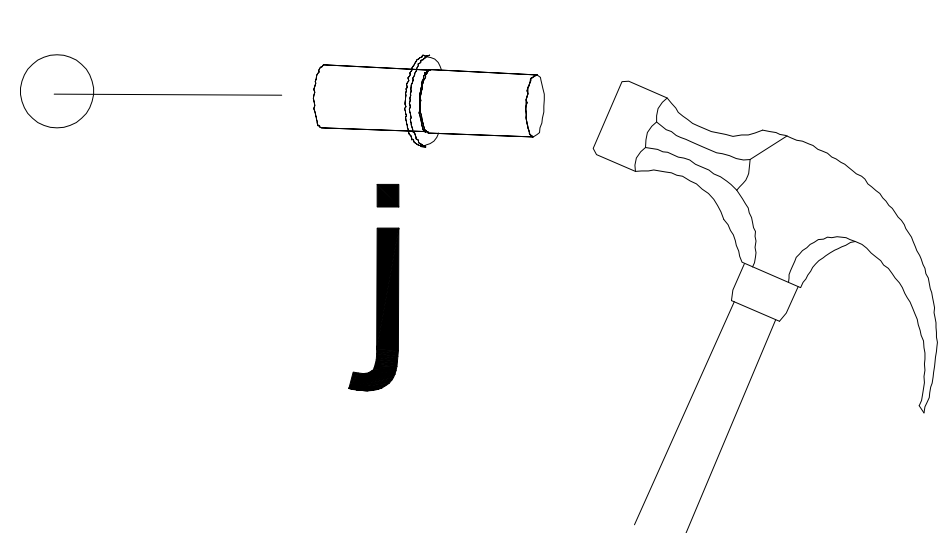
Łączenie zawiasów.



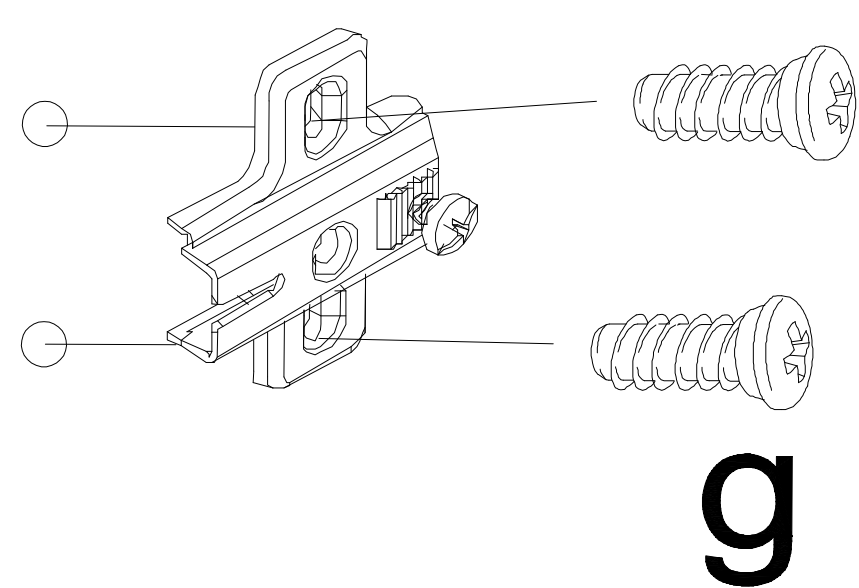
Wykaz	Wymiar (mm)	Ilość
A	900x400x18	2
B	1238x380x18	2
C	863x376x18	3
D	305x376x18	1
E	287x376x18	1
F	296x376x18	2
G	545x292x18	2
H	580x319x18	2
J	1261x442x4	2

a	b	c	d	e	f	g	o	p	s	t
x 8	x 4	x 26	x 12	x 16	x 8	x 16			x 5	
x 2	x 26	x 1	x 4	x 26	x 4	x 50			x 10	
j	k	l	m	n	h	i		r	w	z

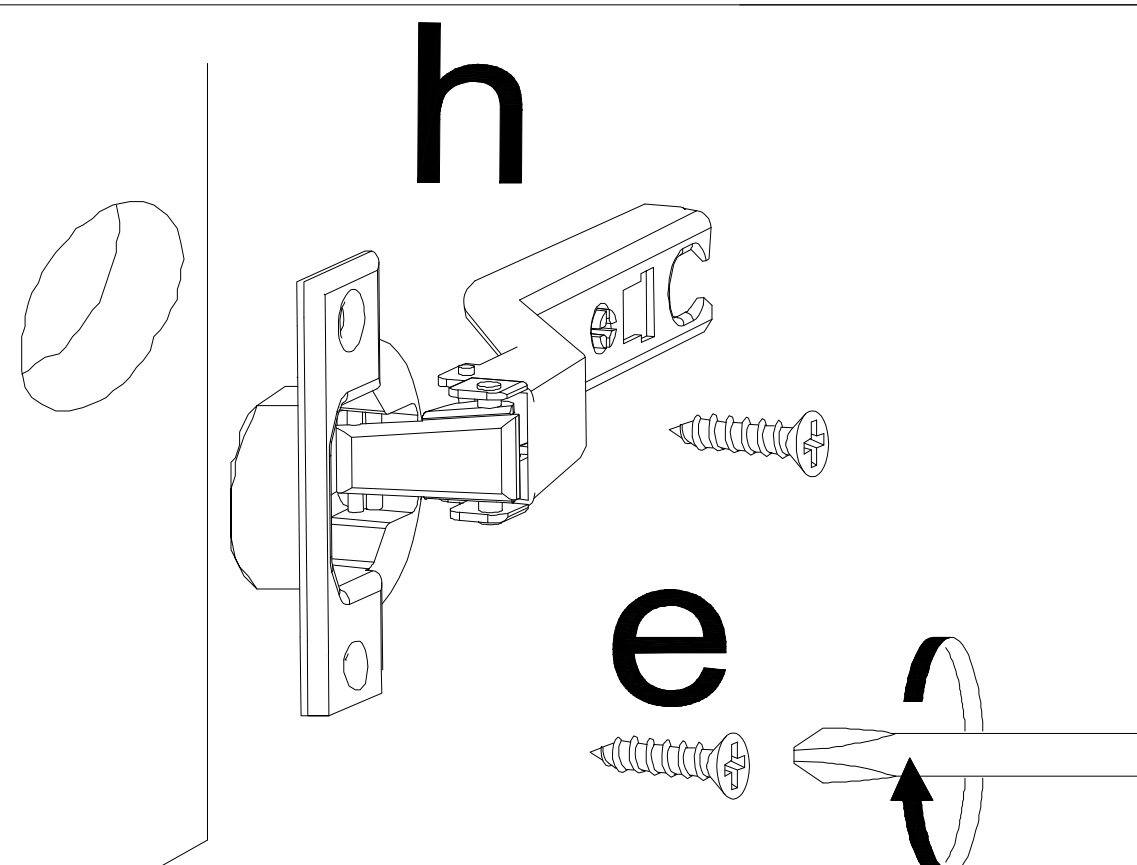
5



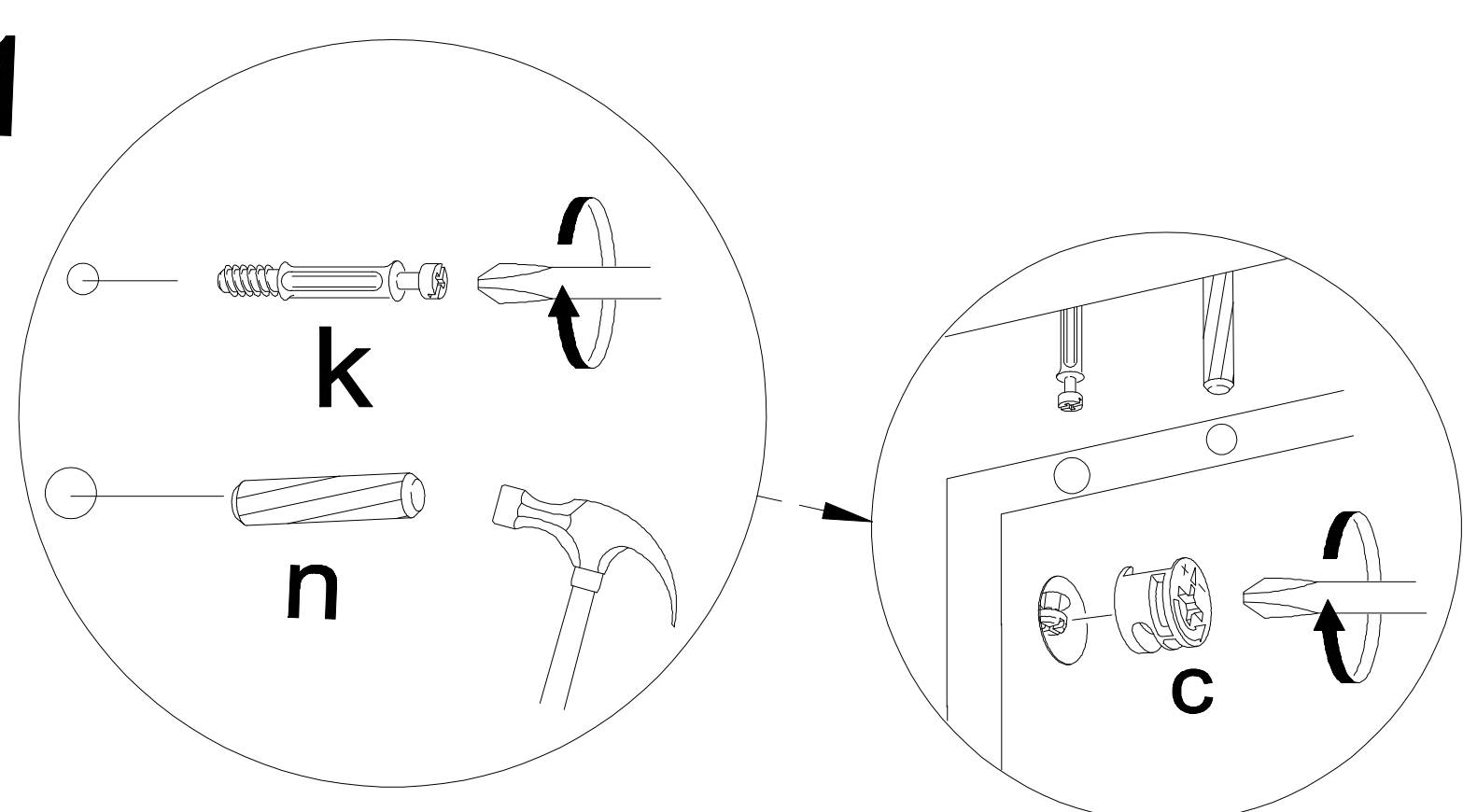
6



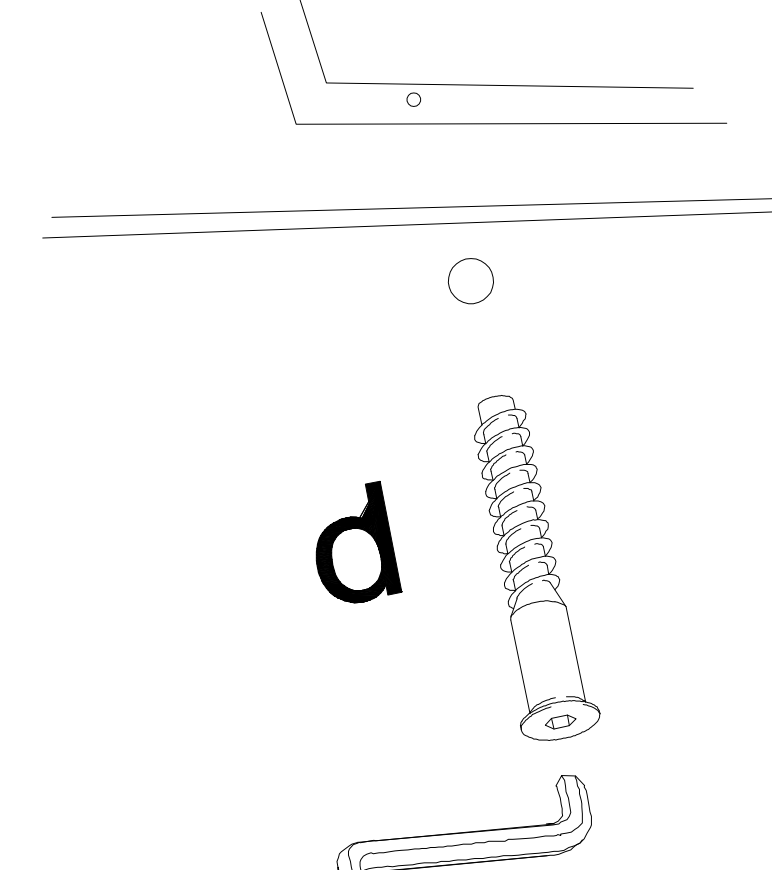
7



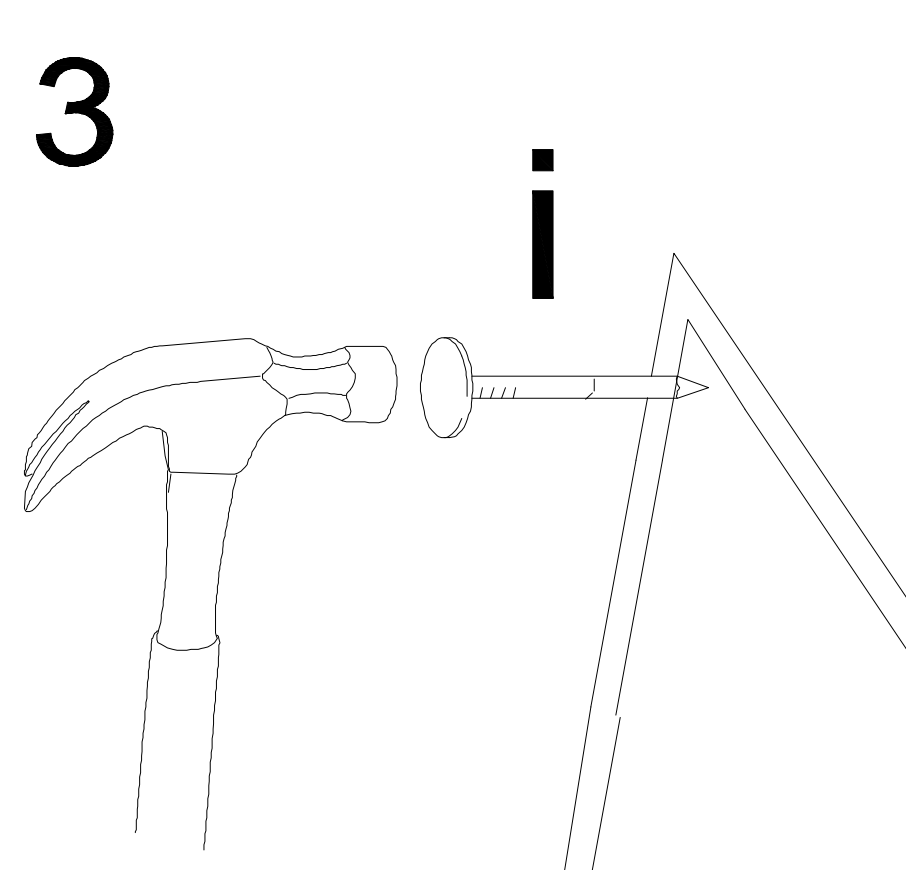
1



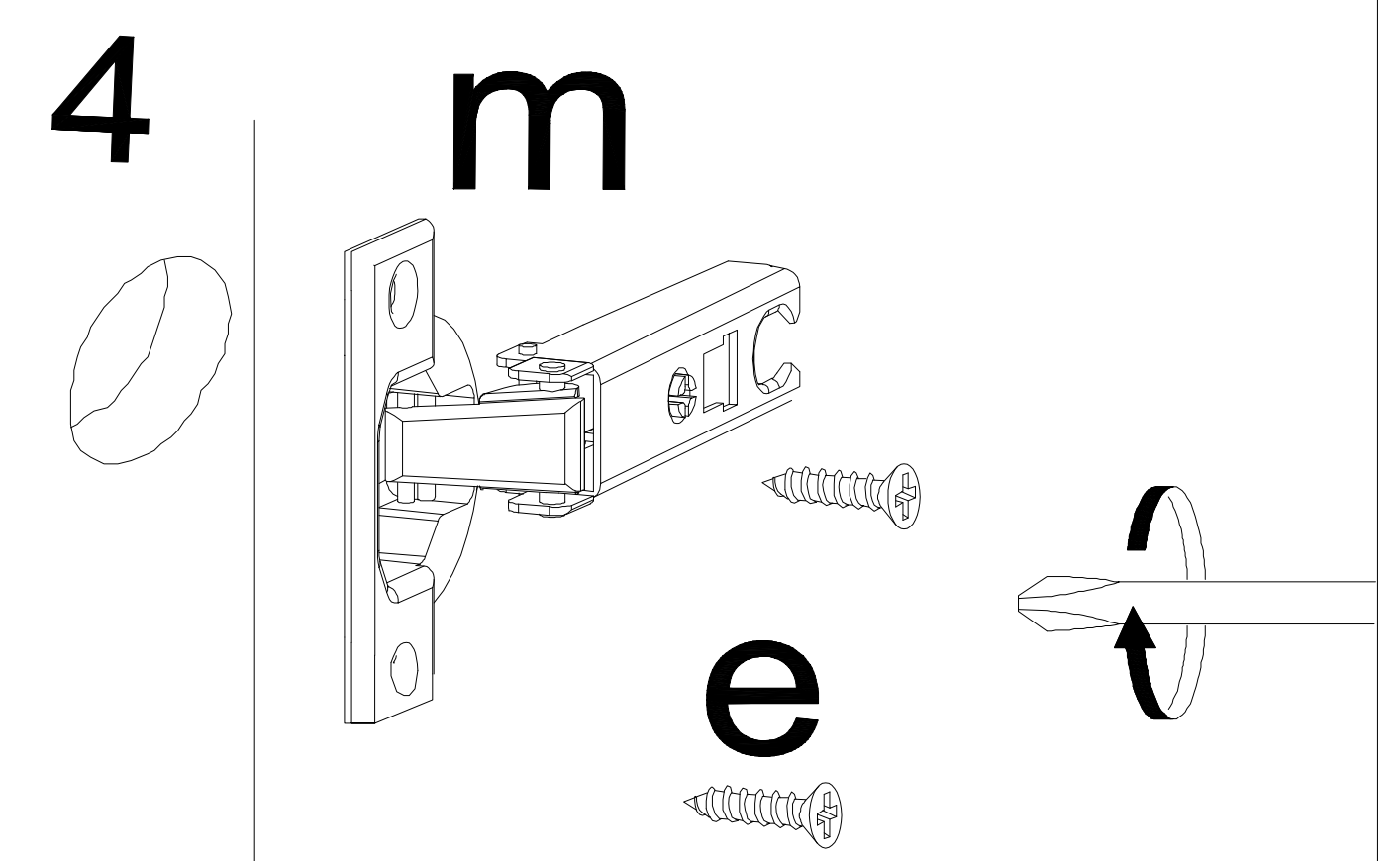
2

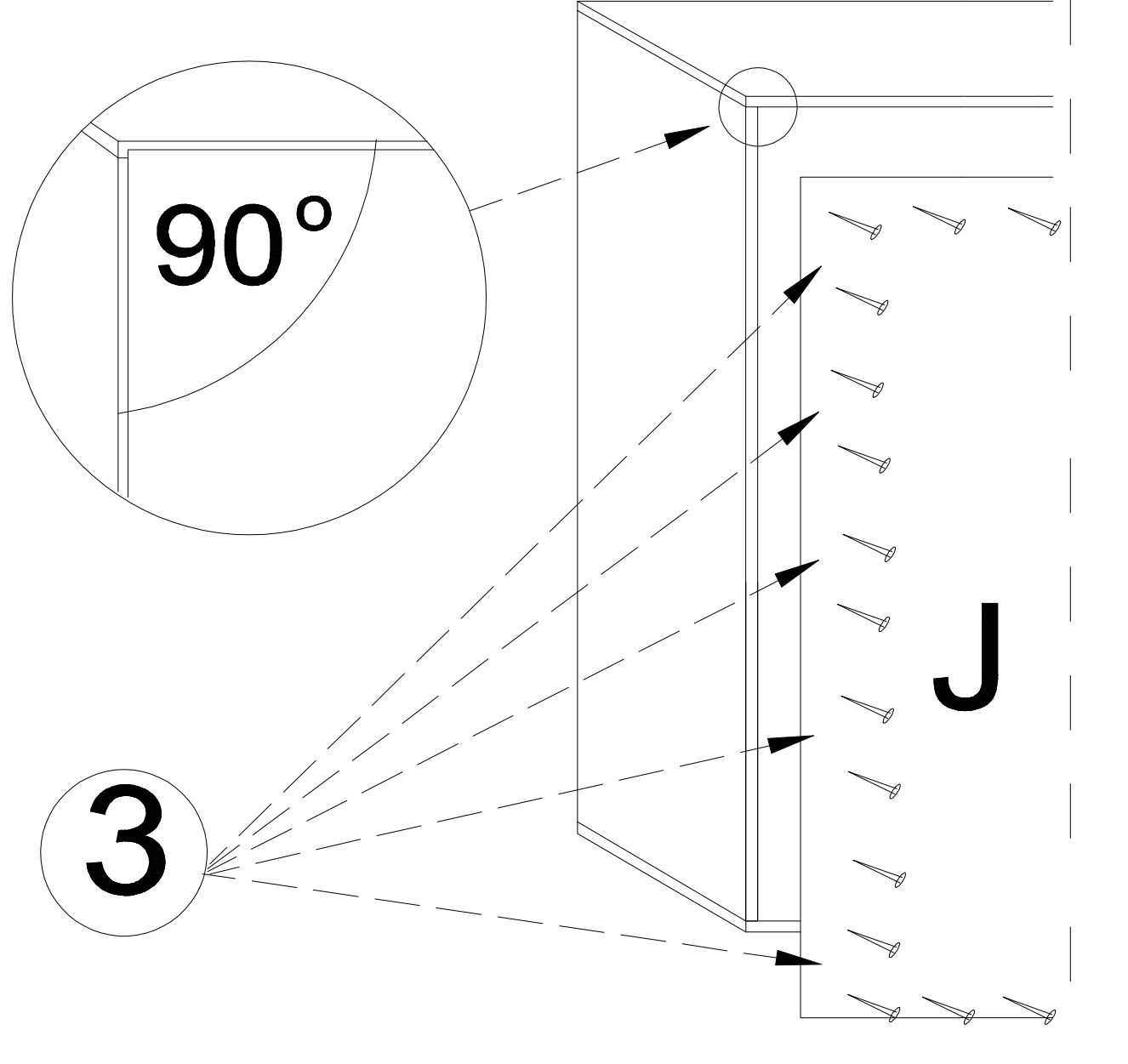
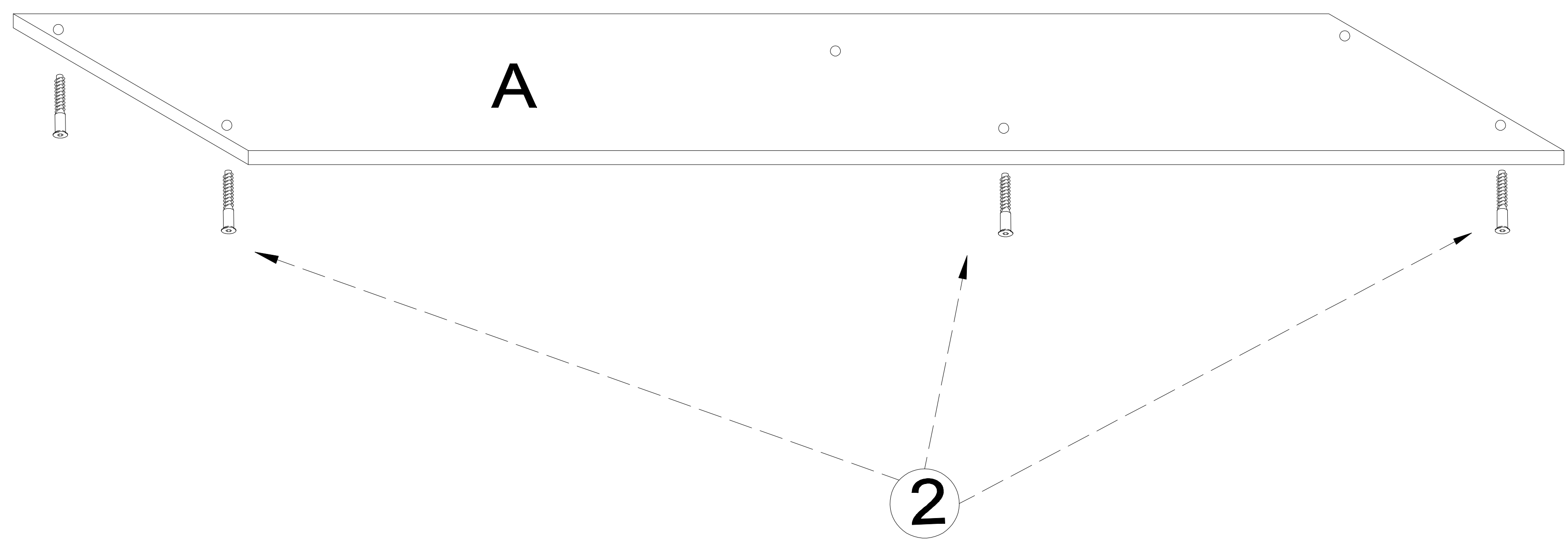
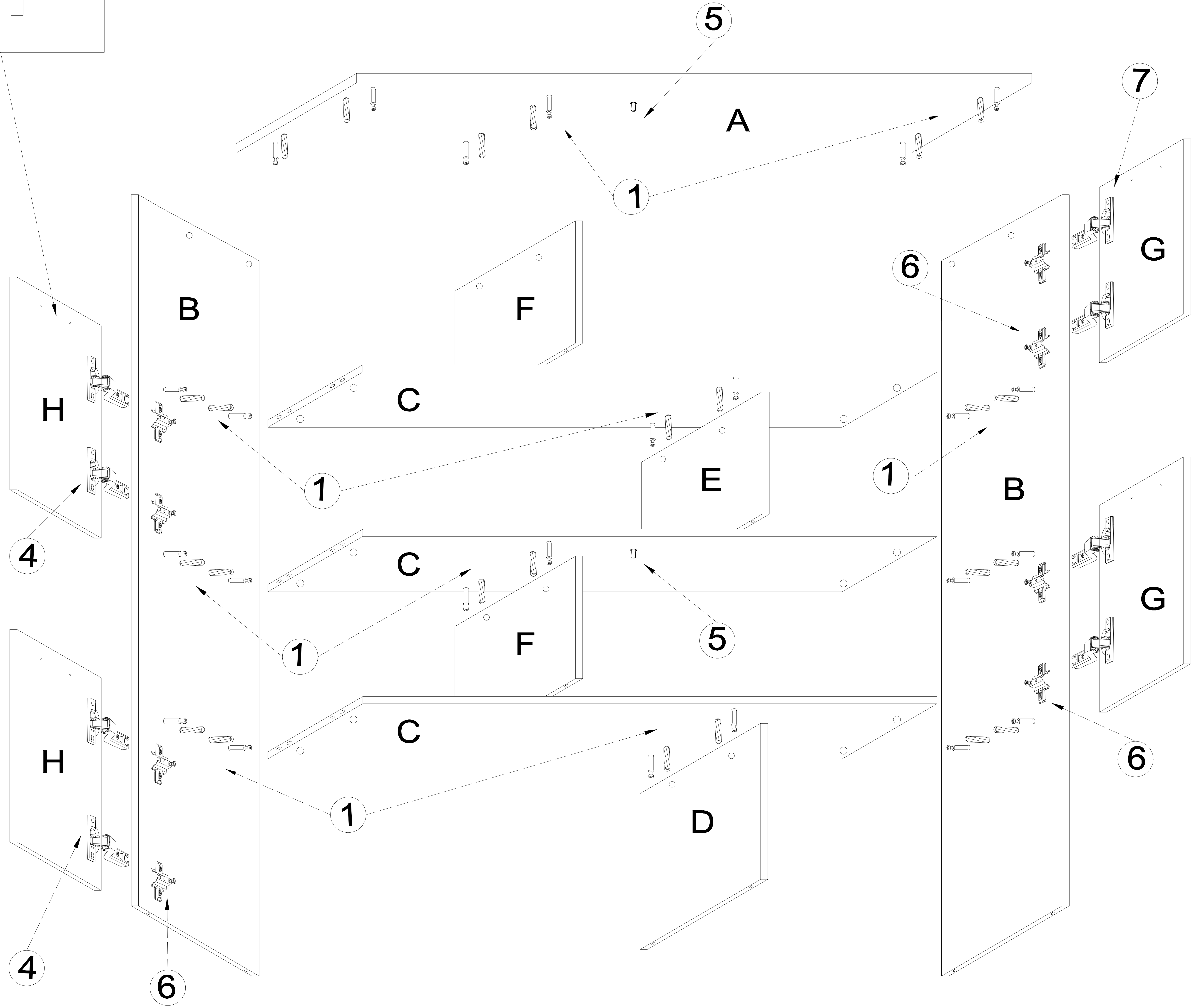
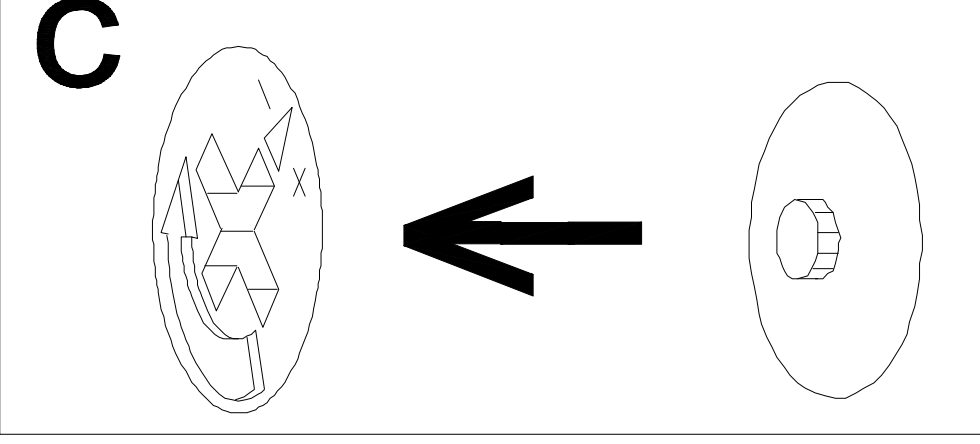
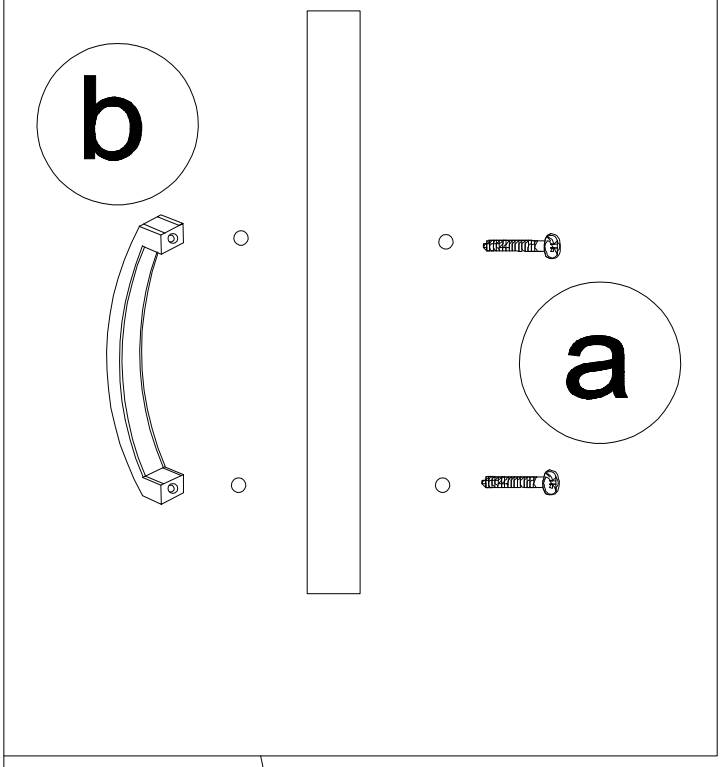


3



4





UWAGA !

KROK 1: montujemy akcesoria tzn. nabijamy kołki drewniane, wkręcamy mimosrody itd. do poszczególnych elementów, po kroku 2 przykręcamy prowadnice dolne.

KROK 2: łączymy elementy E, C, F dodajemy kolejno D, B, A.

KROK 3: przybijamy plecy HDF (J) i obsadzamy drzwi