

UWAGA !

W dniu zakupu mebli należy sprawdzić (najlepiej w sklepie) stan zakupionych mebli tzn.:

1. Czy towar jest zgodny z zamówieniem
2. Czy elementy nie są uszkodzone i czy ich ilość wraz z akcesoriami jest zgodna z poniższym wykazem

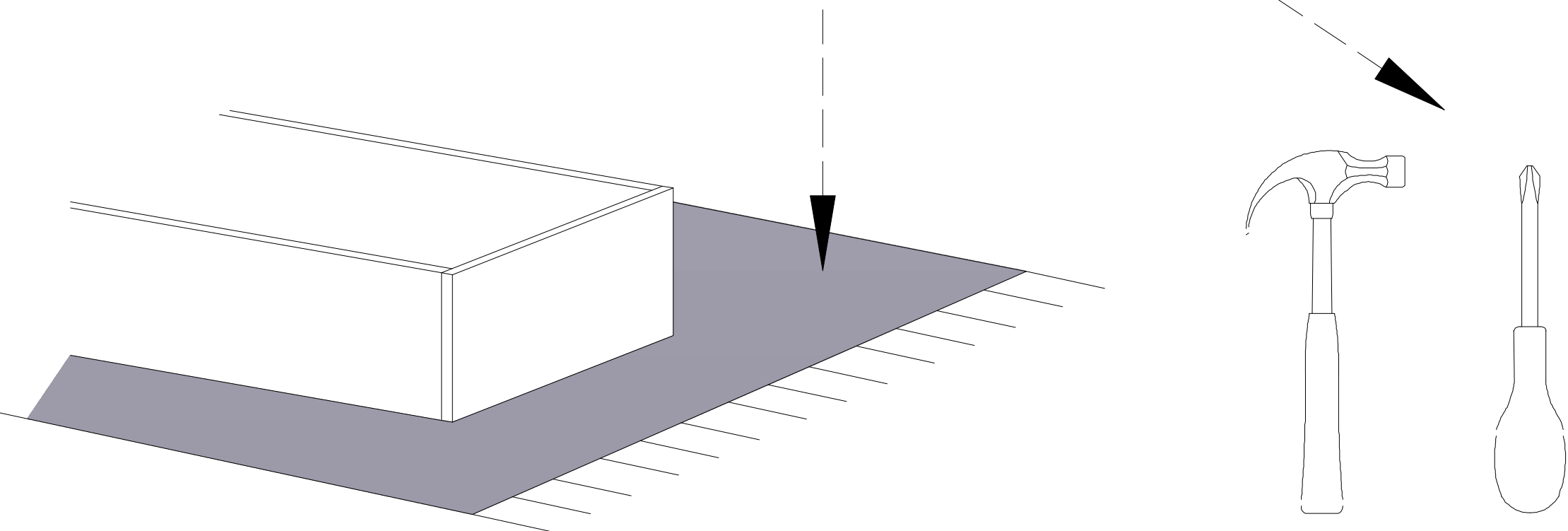
NIE UWZGLĘDNI SIĘ ZGŁOSZEŃ REKLAMACYJNYCH OBEJMUJĄCYCH:

1. Uszkodzenia powstałe w wyniku niewłaściwego przewozu bądź przenoszenia mebli oraz złego montażu, jak również wynikiem po sprzedaży ze zdarzeń losowych i innych okoliczności.
2. Uszkodzenia powstałe w wyniku niewłaściwego użytkowania, przechowywania i konserwacji, jak również po stwierdzeniu napraw przez osobę nieupoważnioną.
3. Wady i uszkodzenia w następstwie których obniżono cenę wyrobu.

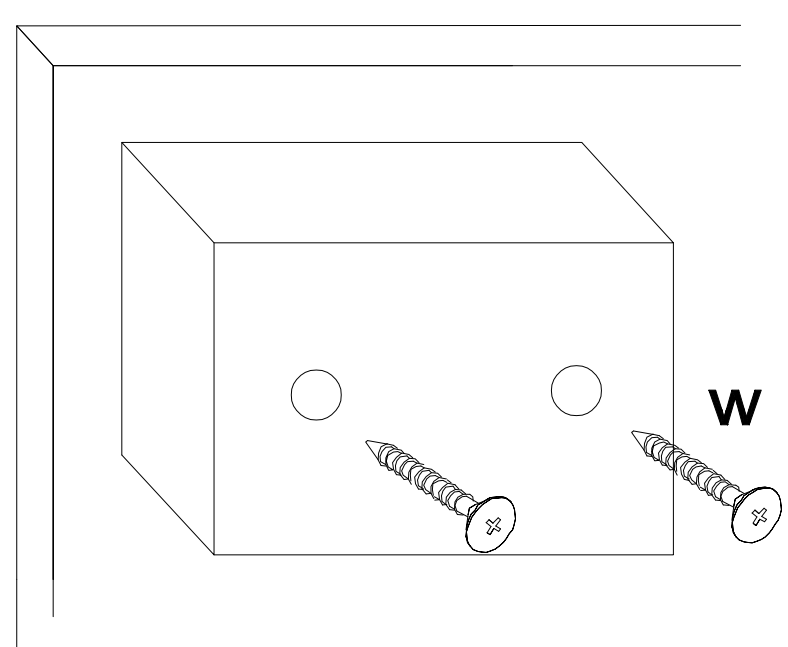
ZASADY UŻYTKOWANIA MEBLI:

1. Meble powinny być użytkowane zgodnie z ich konstrukcją i przeznaczeniem.
2. Meble powinny być przechowywane i używane w odpowiednich warunkach tj. nie należy dopuszczać do nadmiernego przegrzewania (przesuszenia), unikać wilgoci (zamoczenia, przemarzania).
3. Meble powinny być używane w pomieszczeniach suchych i zabezpieczonych przed szkodliwymi wpływami atmosferycznymi oraz bezpośrednim działaniem promieni słonecznych.
4. Mebli nie należy ustawiać w odległości mniejszej jak 1 metr od czynnych grzejników.

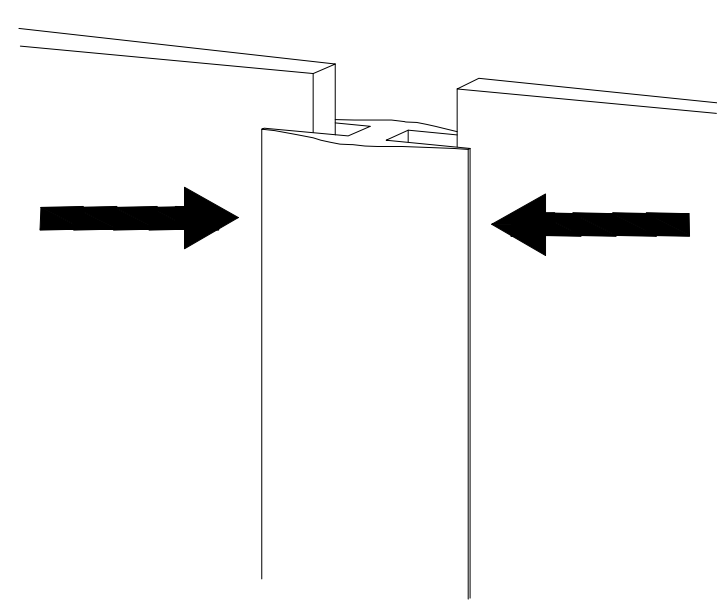
Do montażu potrzebne są :



Montaż stopki w dnie bryły.

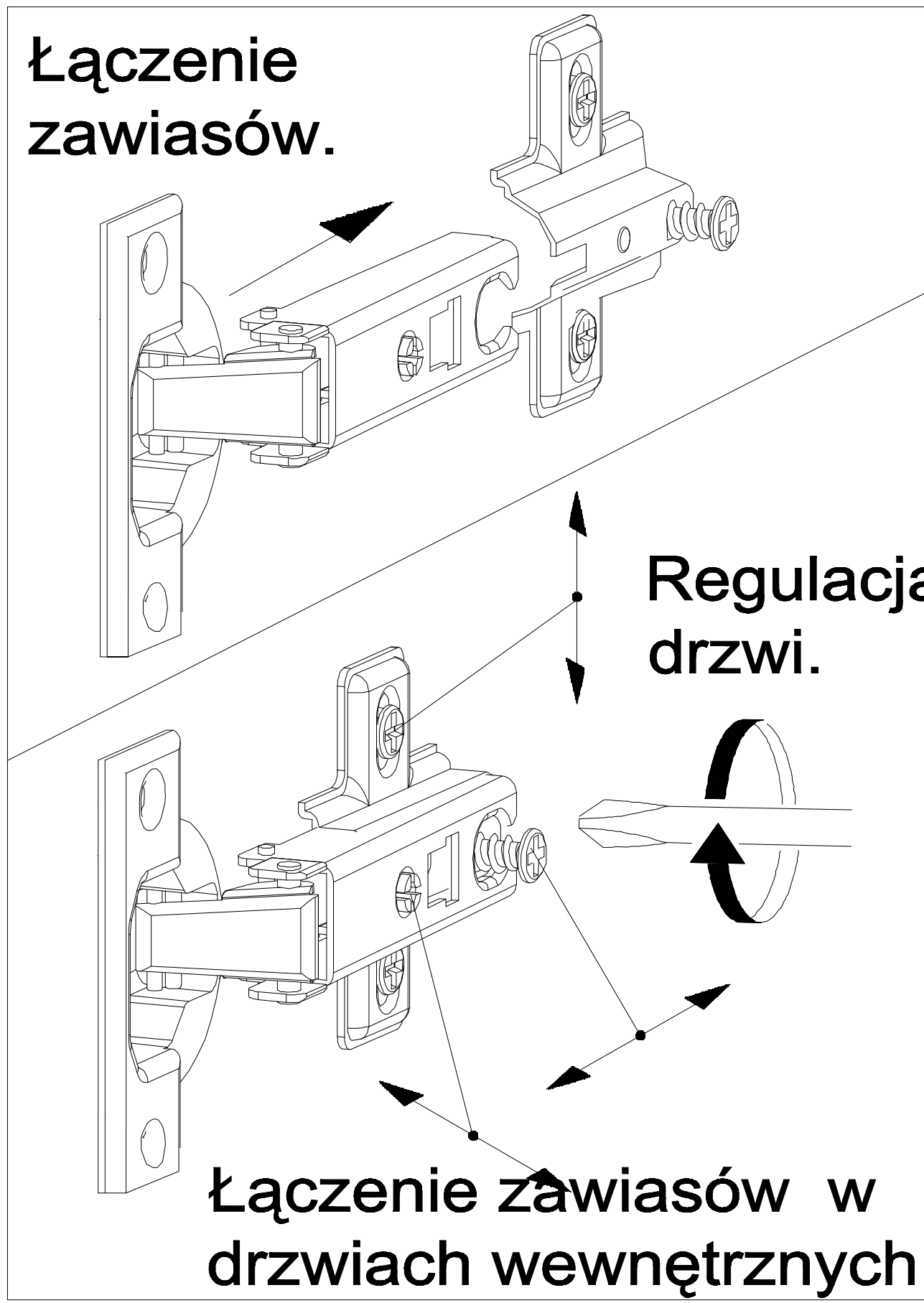


Łączenie HDF, przy ewentualnym podziale.

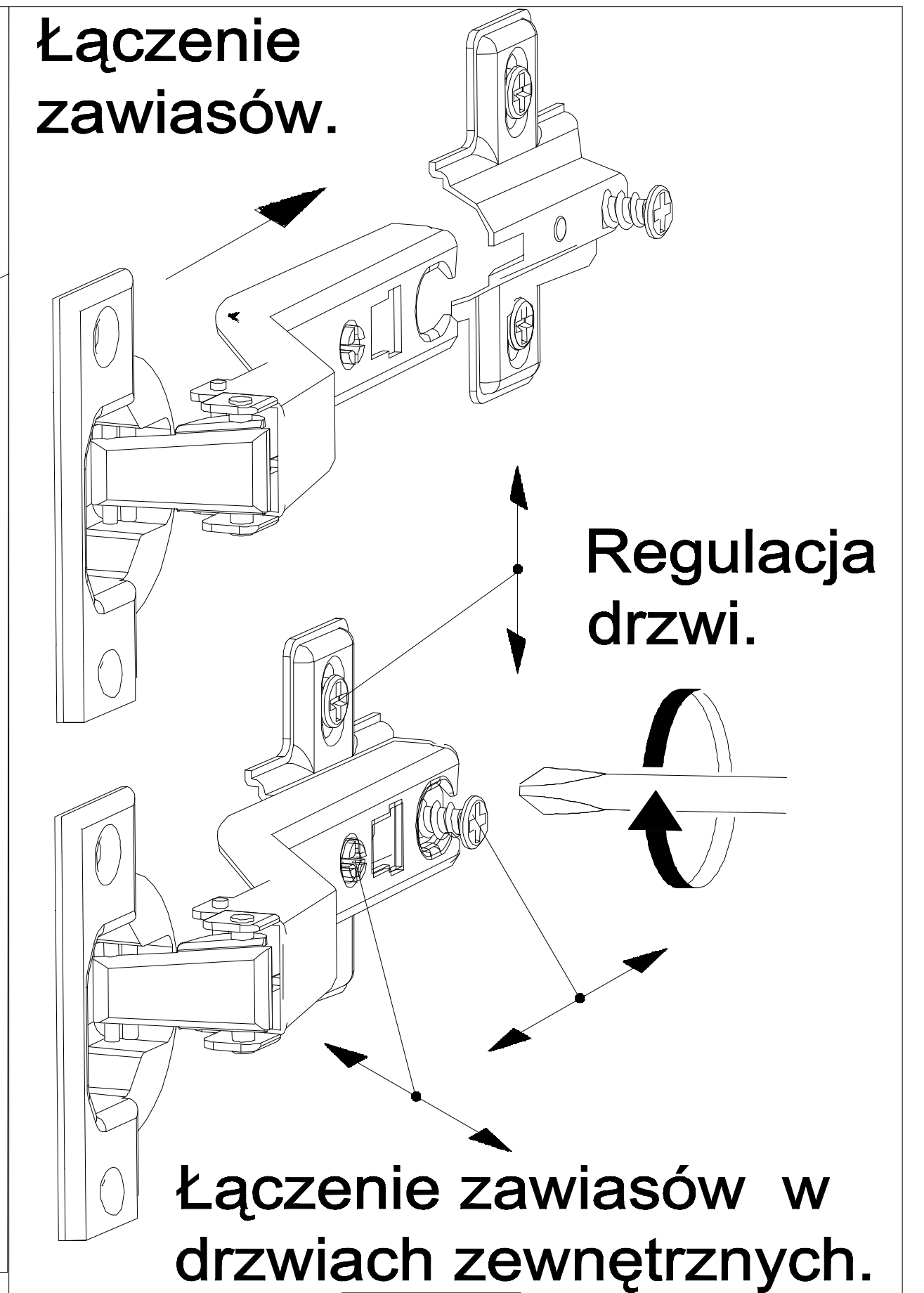


Wykaz	Wymiar (mm)	Ilość
A	1600x400x18	2
B	1039x380x18	2
C	1039x376x18	3
D1	382,5x358x18	6
D2	372x376x18	2
E1	1033x378x18	2
E2	395x513x18	2
F	395x256x18	4
G	347x160x18	4
H	330x160x18	8
J	353x345x4	4
K	1062x403x4	2
L	1062x390x4	2

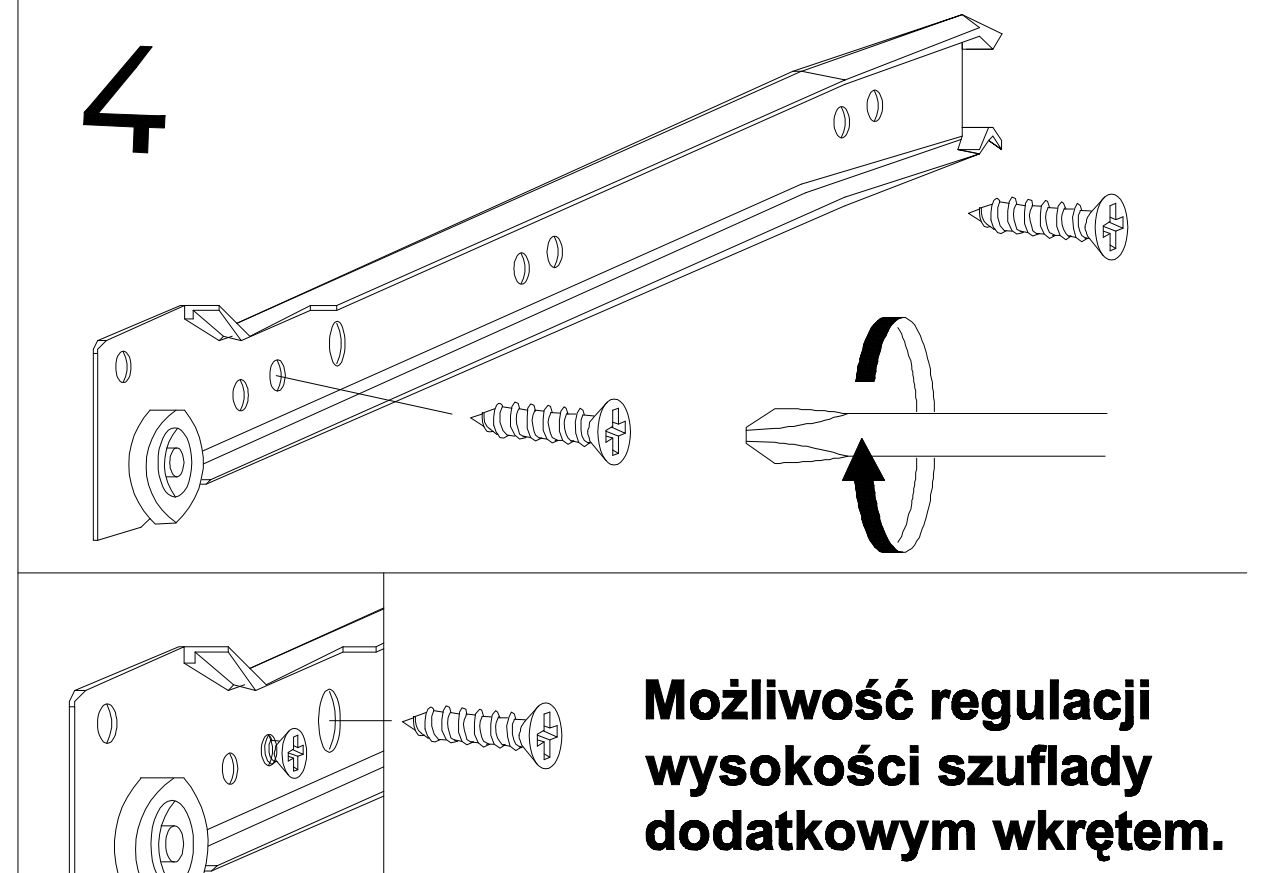
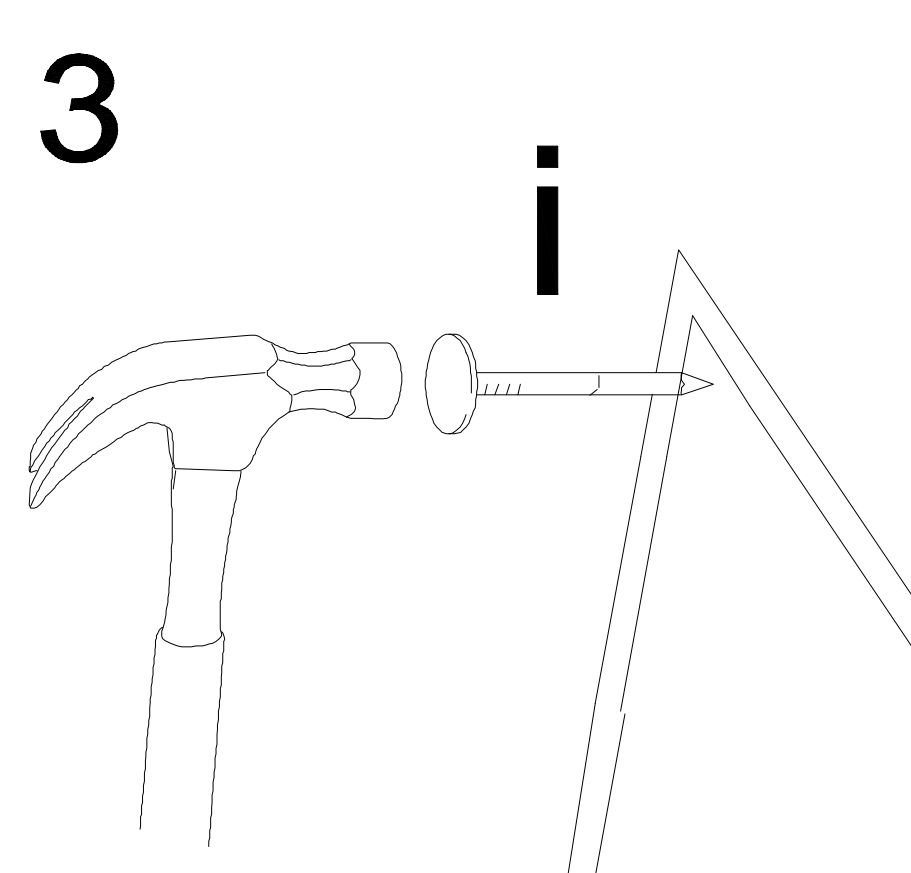
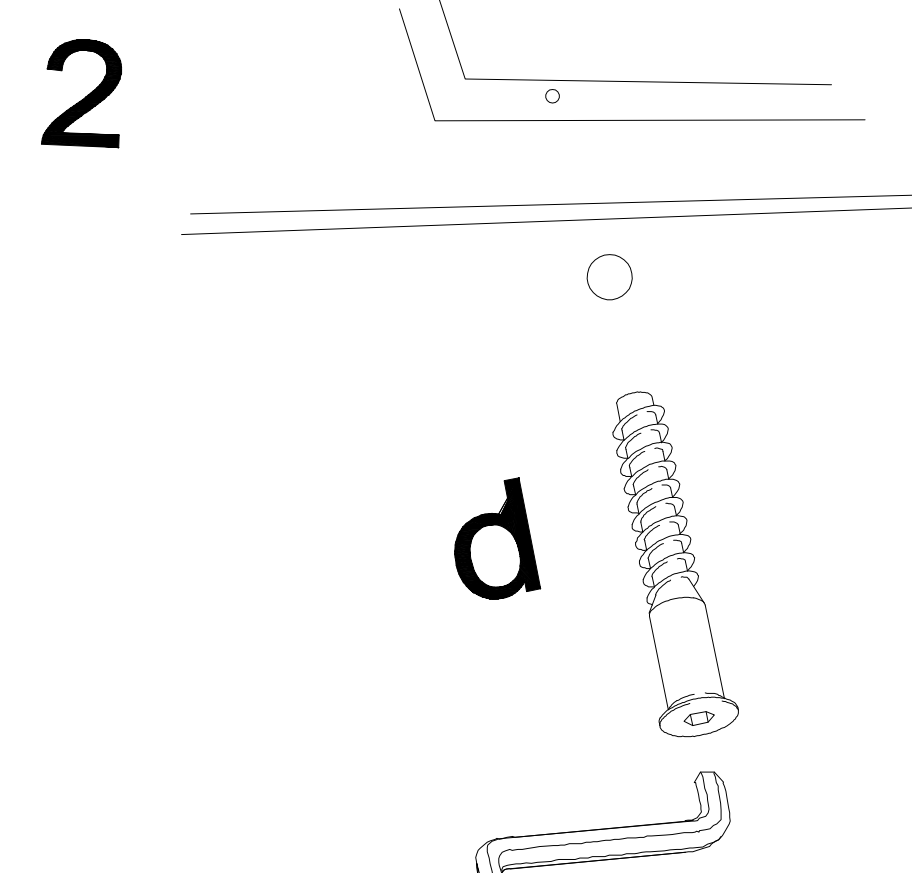
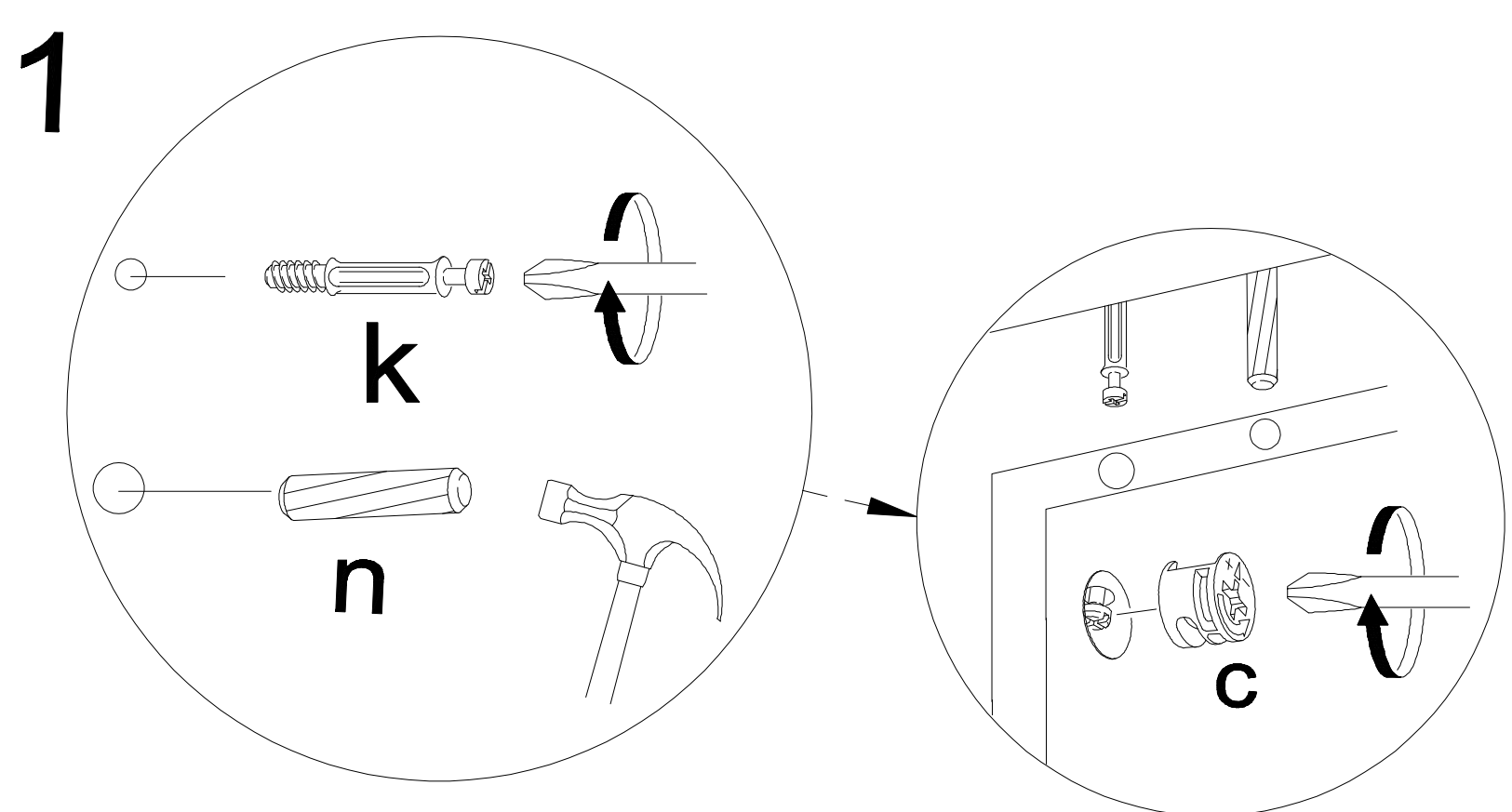
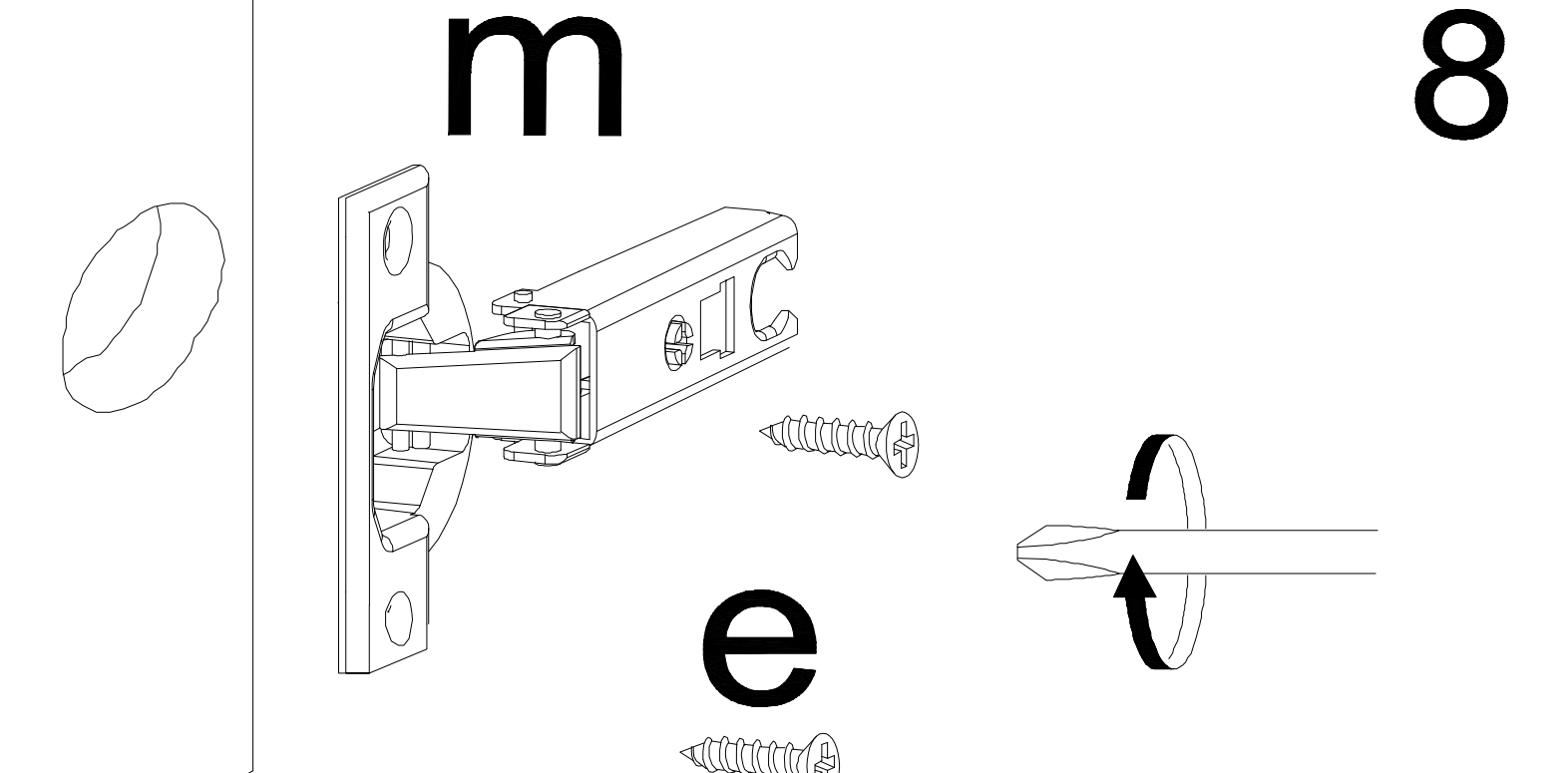
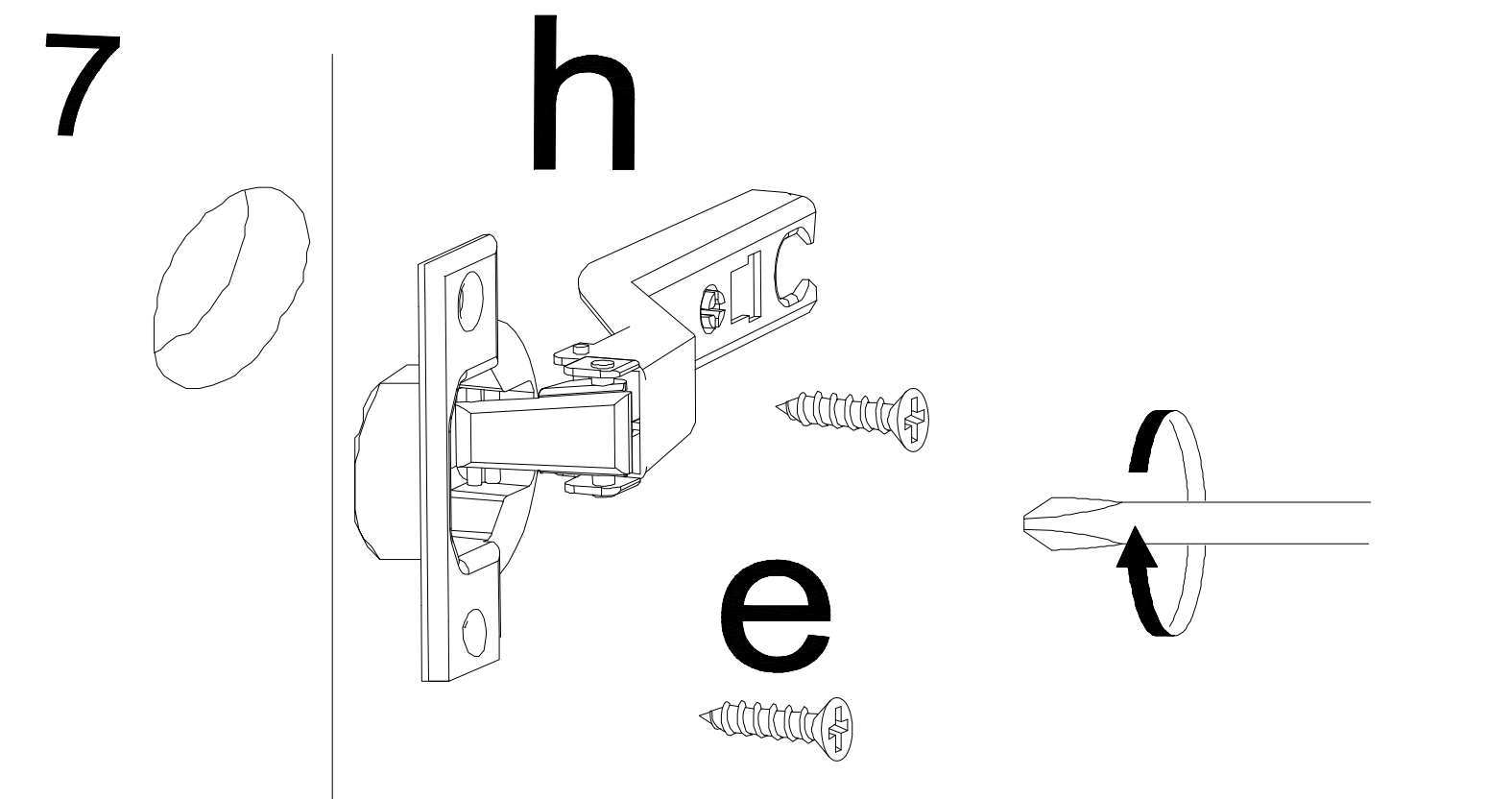
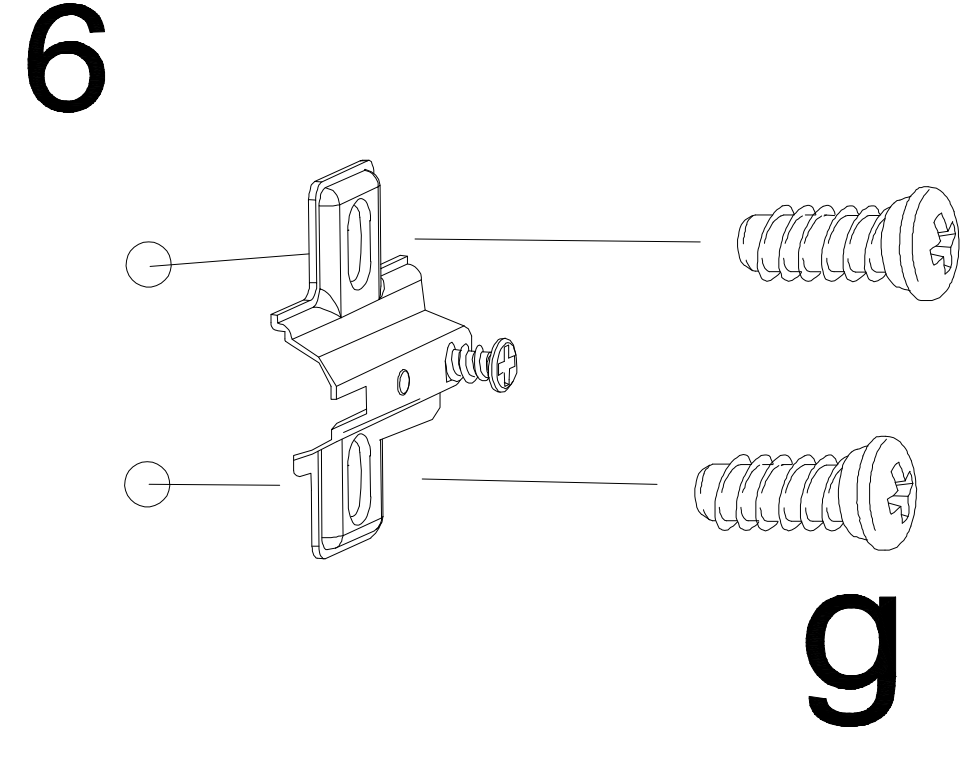
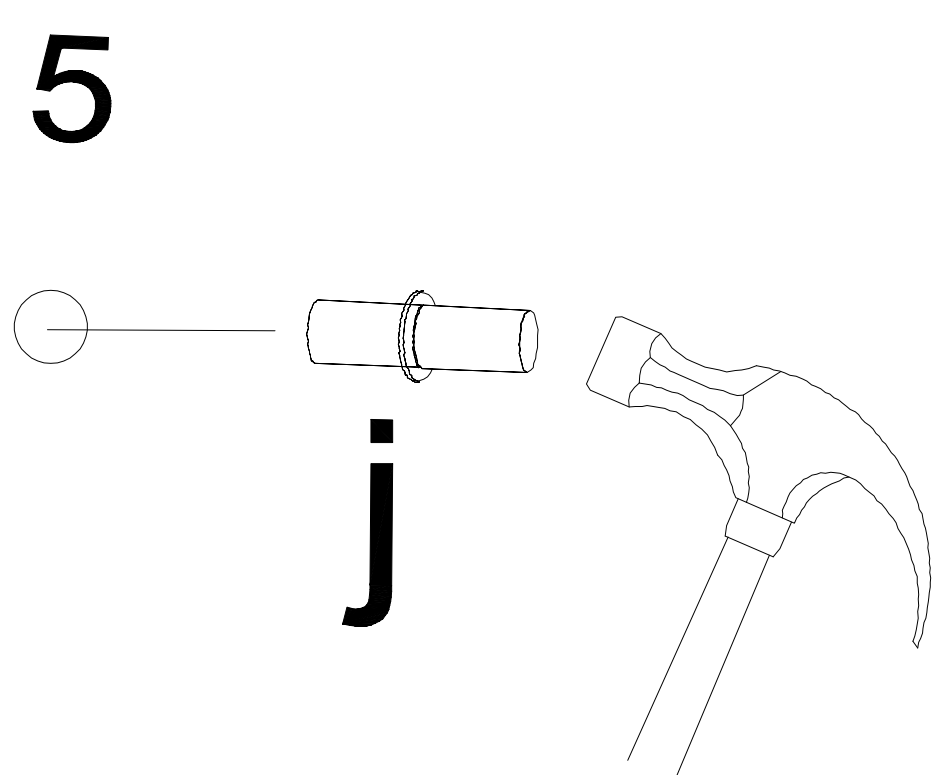
Łączenie zawiasów.



Łączenie zawiasów.

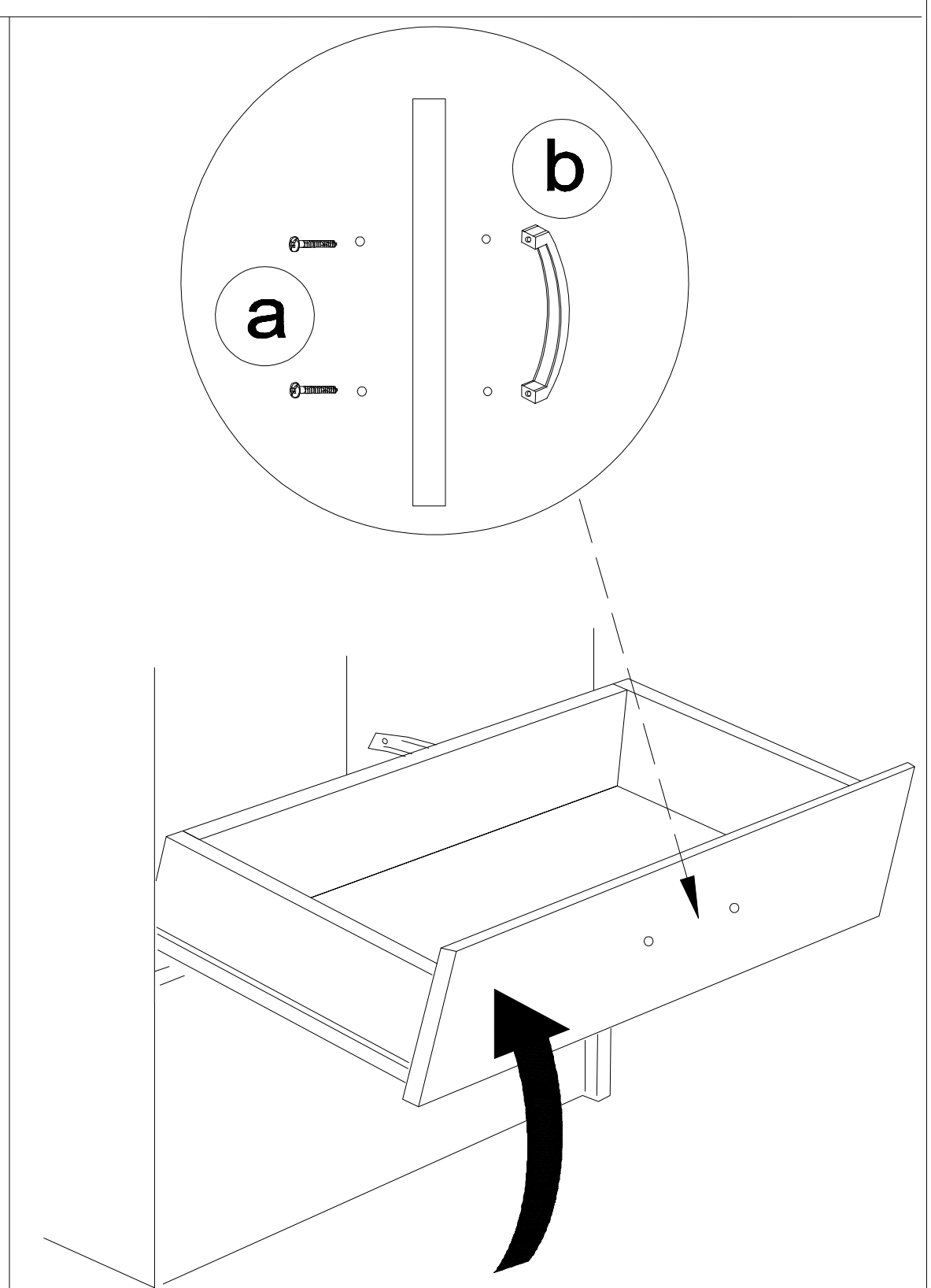
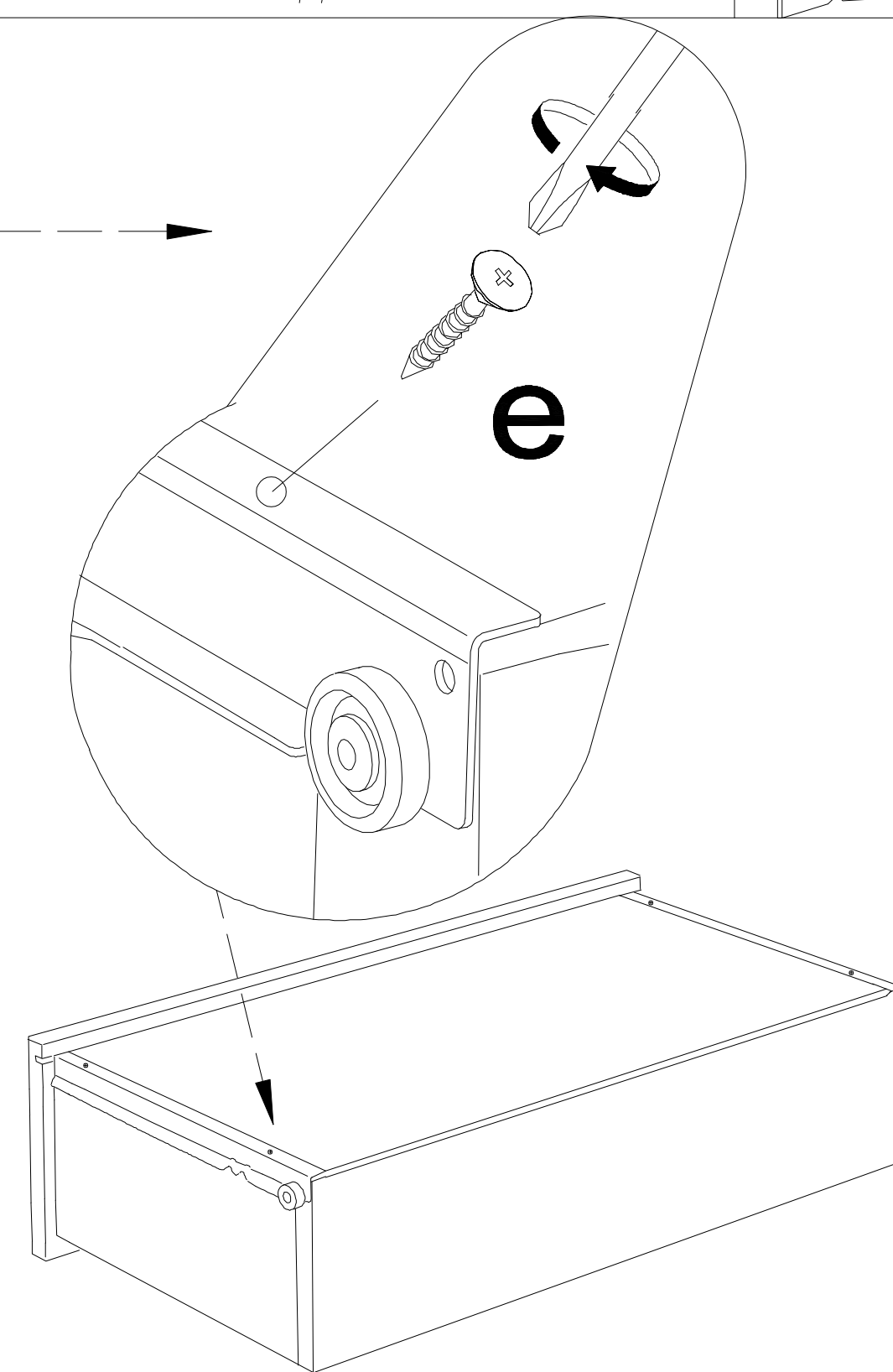
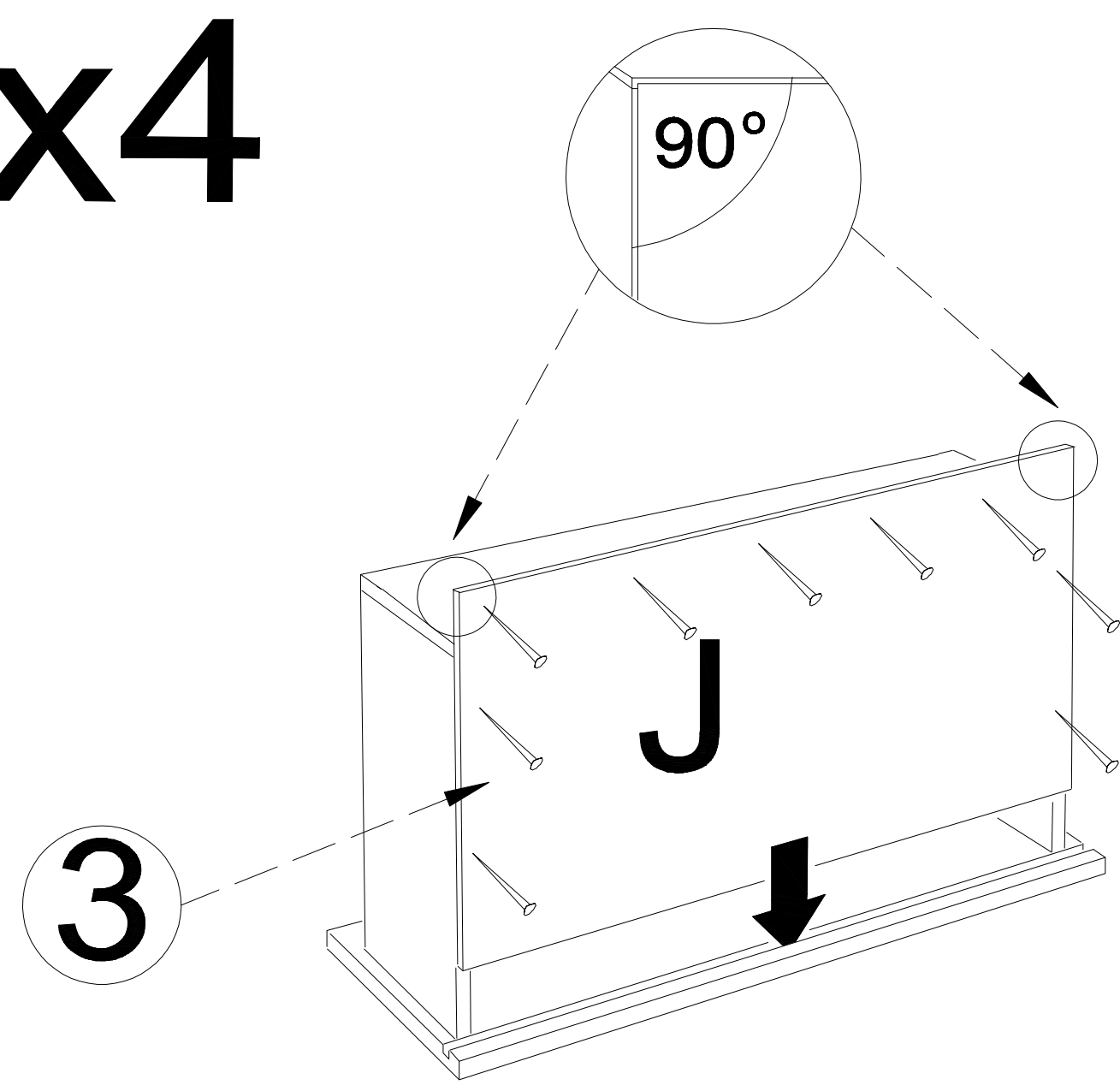
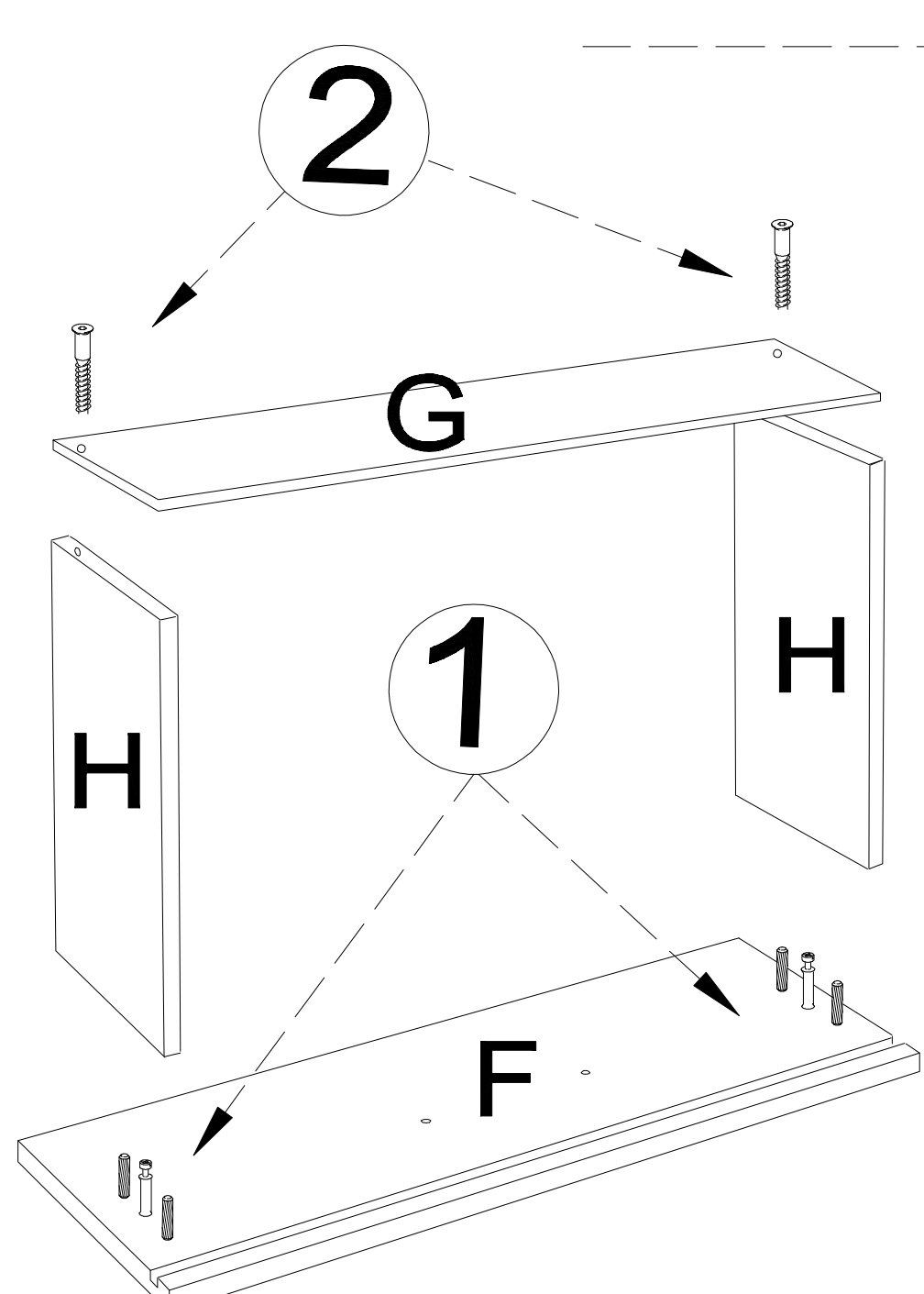


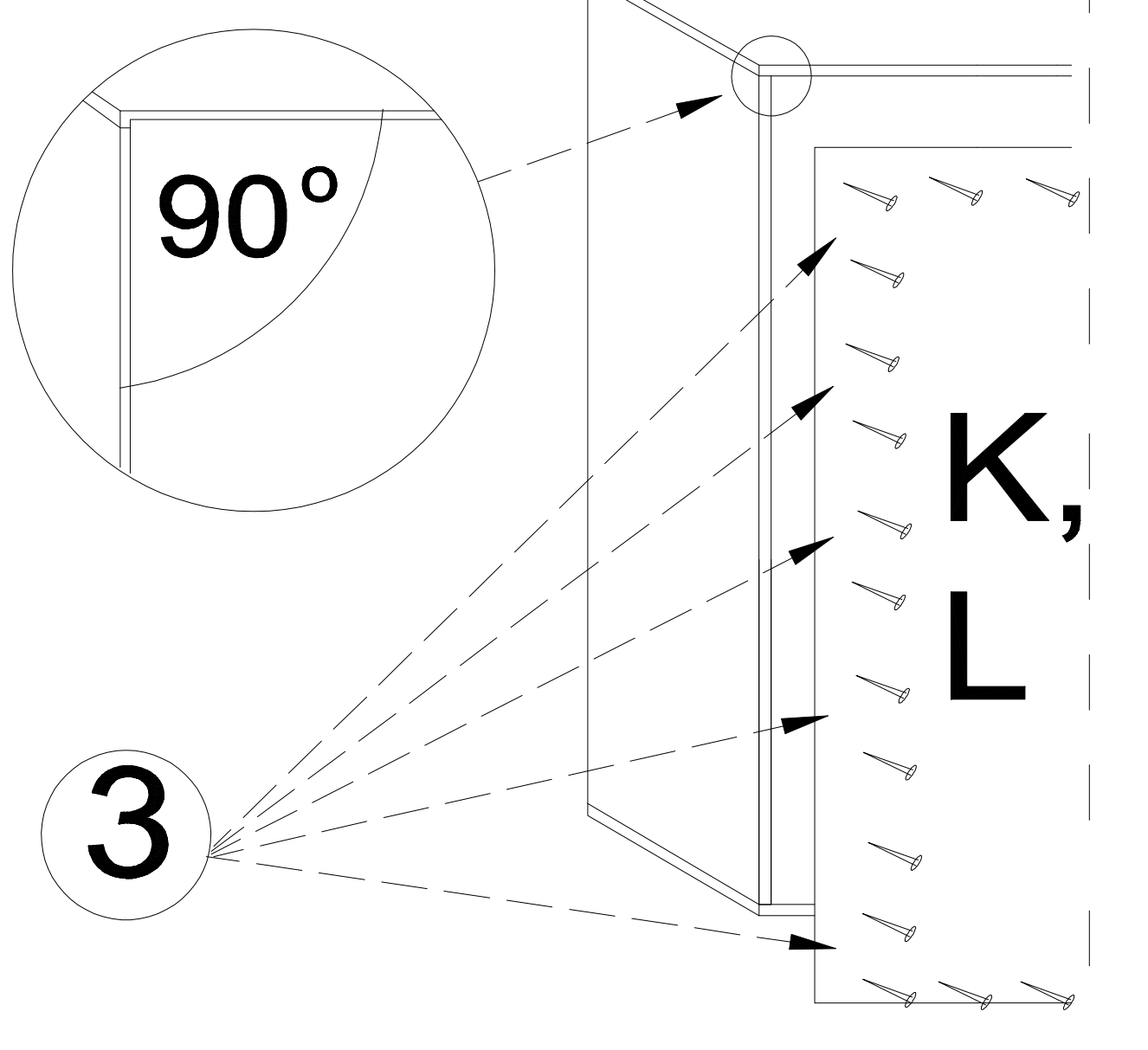
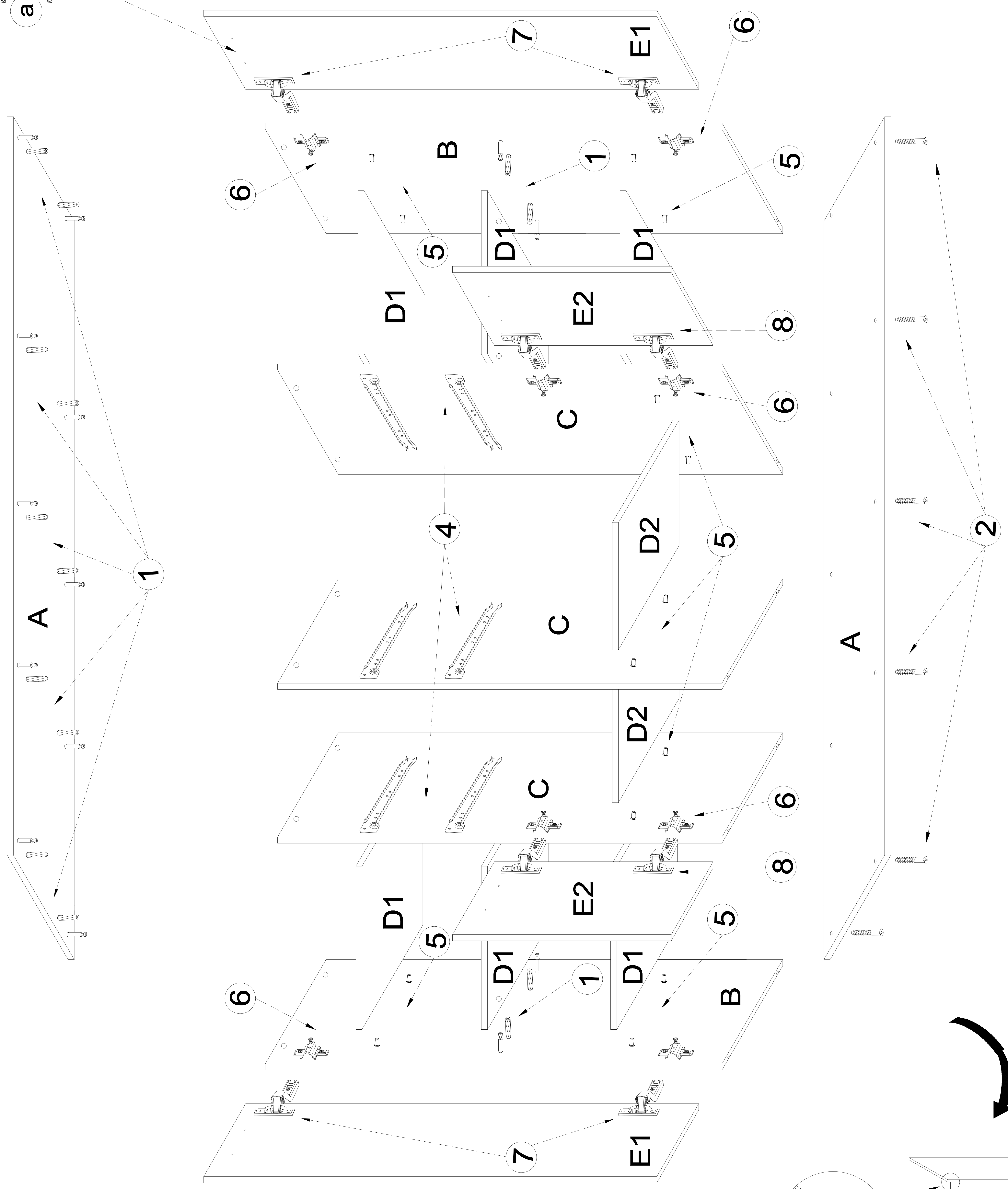
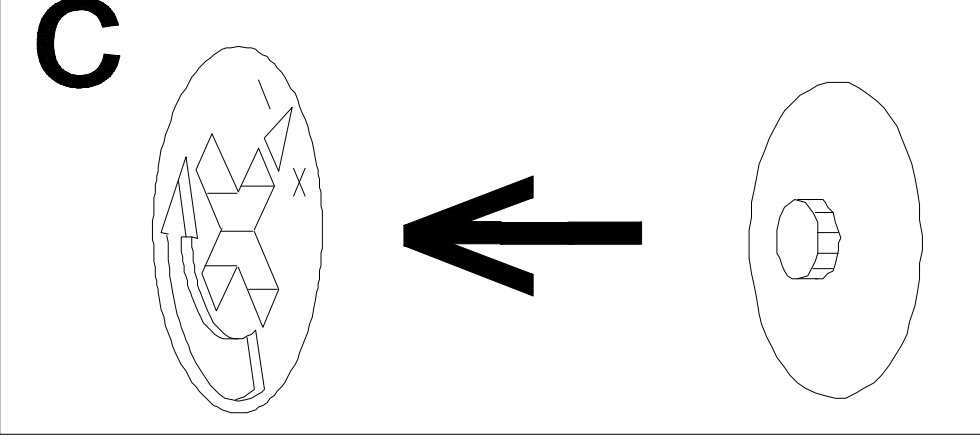
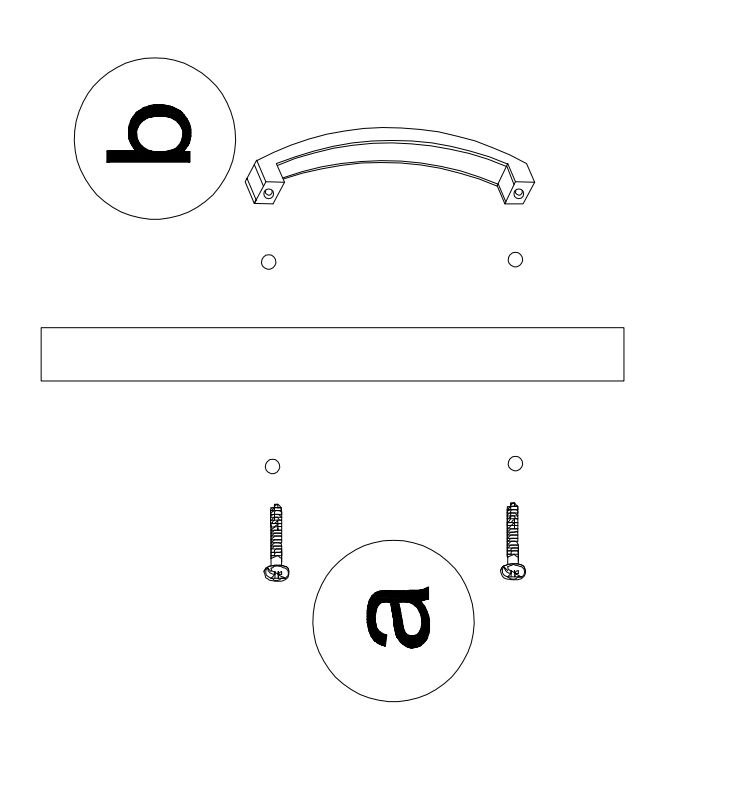
a	b	c	d	e	f	g	o	p	s	t
x 16	x 8	x 34	x 26	x 48	x 8	x 16			x 8	
x 24	x 34	x 1	x 4	x 34	x 4	x 80	x 4		x 16	
j	k	l	m	n	h	i	r		w	z



Montaż szuflady

x4





UWAGA !
KROK 1: montujemy akcesoria tzn. nabijamy kołki drewniane, wkręcamy mimosrody itd. do poszczególnych elementów.
KROK 2: łączymy elementy A dolny z C dodajemy kolejno D1, B, A górny D2
KROK 3: obsadzamy drzwi i szuflady, przybijamy plecy HDF (K,L)