

**UWAGA !**

W dniu zakupu mebli należy sprawdzić (najlepiej w sklepie) stan zakupionych mebli tzn.:

1. Czy towar jest zgodny z zamówieniem
2. Czy elementy nie są uszkodzone i czy ich ilość wraz z akcesoriami jest zgodna z poniższym wykazem

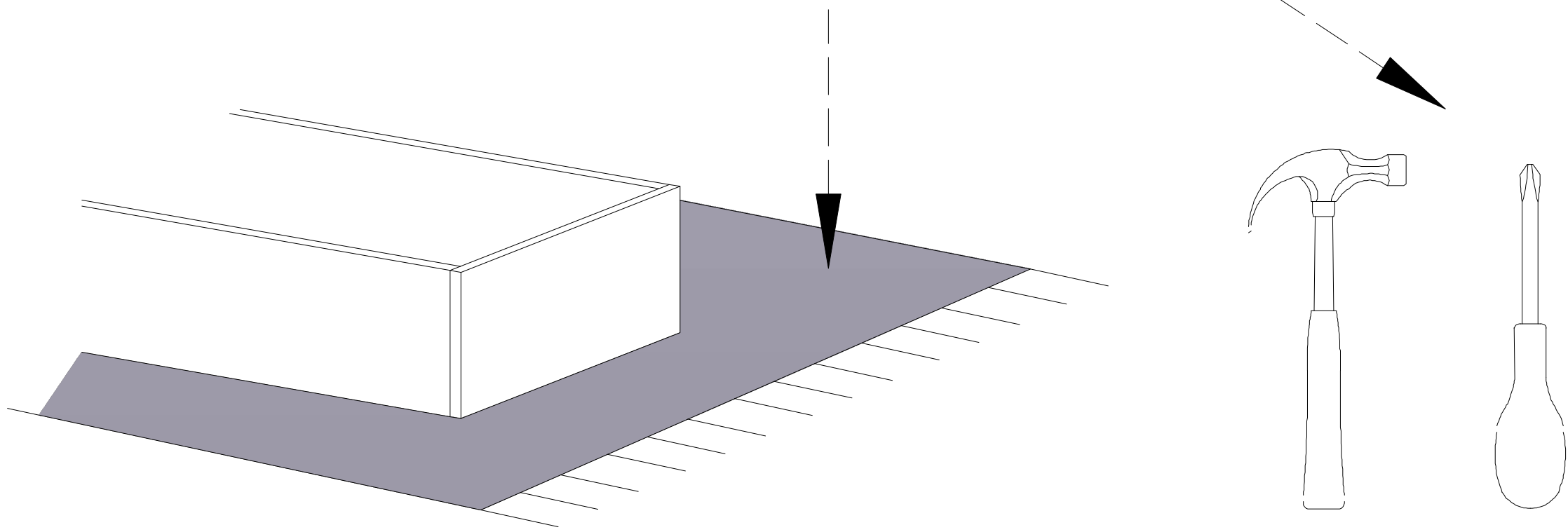
**NIE UWZGLĘDNI SIĘ ZGŁOSZEŃ REKLAMACYJNYCH OBEJMUJĄCYCH:**

1. Uszkodzenia powstałe w wyniku niewłaściwego przewozu bądź przenoszenia mebli oraz złego montażu, jak również wynikiem po sprzedaży ze zdarzeń losowych i innych okoliczności.
2. Uszkodzenia powstałe w wyniku niewłaściwego użytkowania, przechowywania i konserwacji, jak również po stwierdzeniu napraw przez osobę nieupoważnioną.
3. Wady i uszkodzenia w następstwie których obniżono cenę wyrobu.

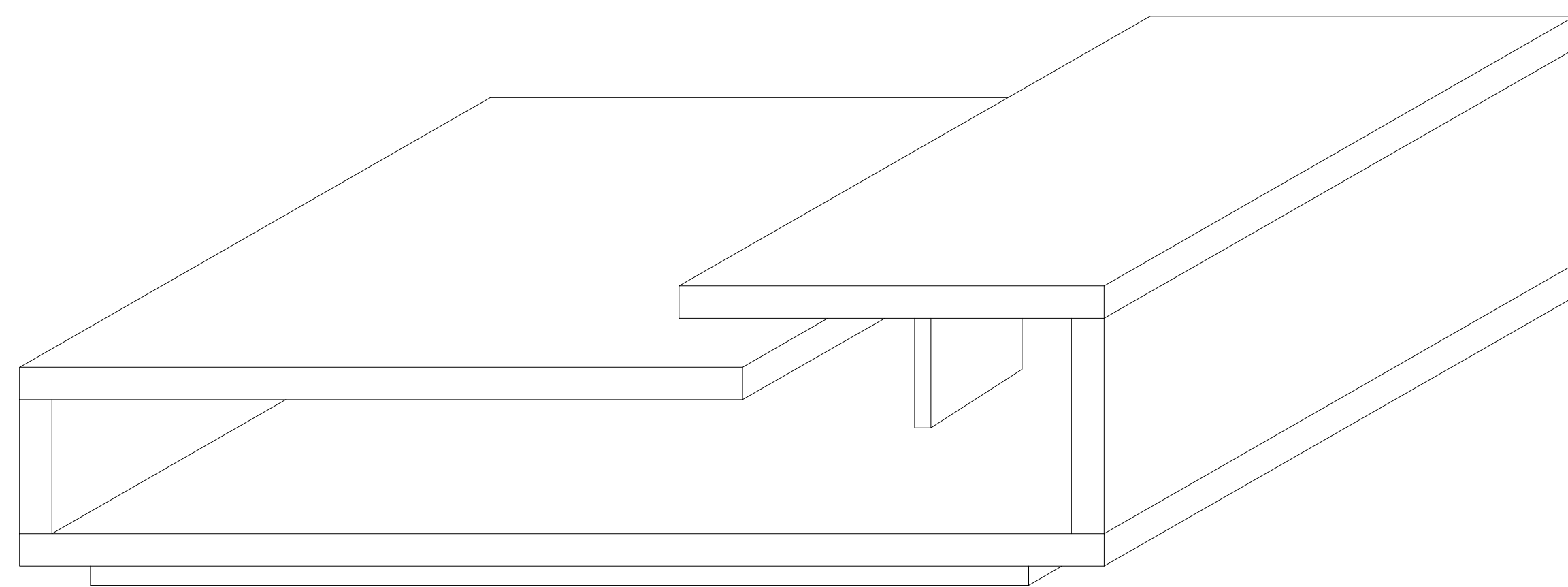
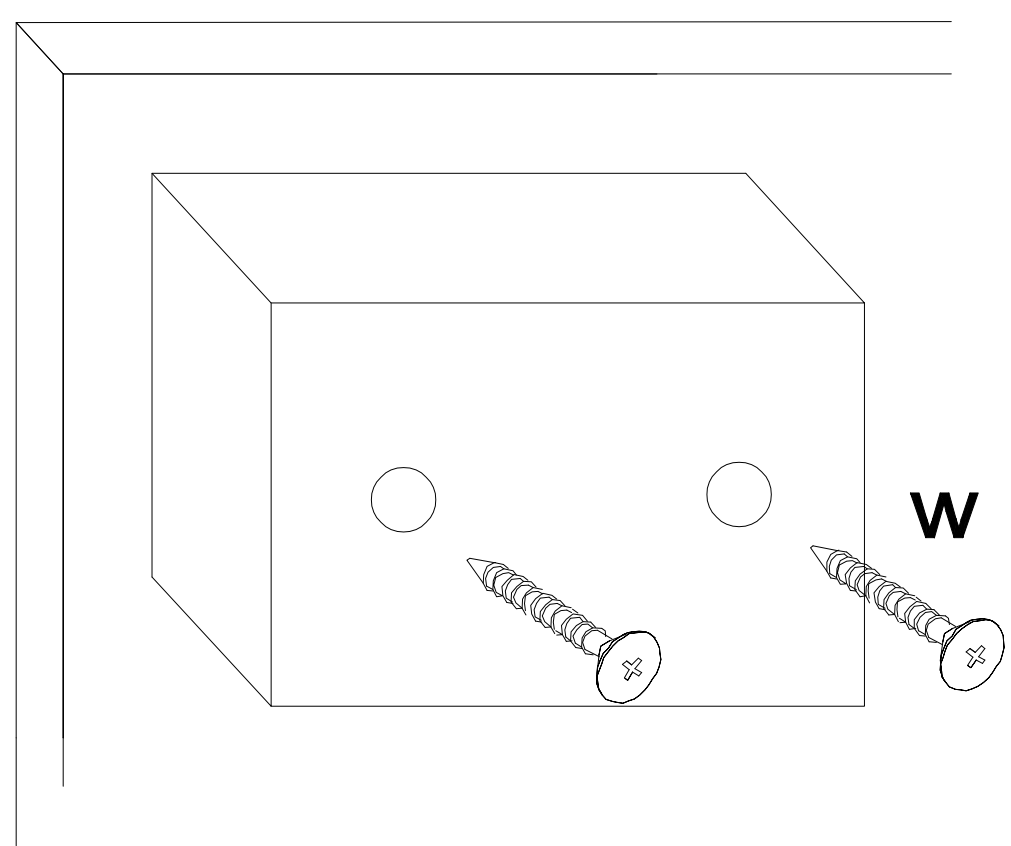
**ZASADY UŻYTKOWANIA MEBLI:**

1. Meble powinny być użytkowane zgodnie z ich konstrukcją i przeznaczeniem.
2. Meble powinny być przechowywane i używane w odpowiednich warunkach tj. nie należy dopuszczać do nadmiernego przegrzewania (przesuszenia), unikać wilgoci (zamoczenia, przemarzania).
3. Meble powinny być używane w pomieszczeniach suchych i zabezpieczonych przed szkodliwymi wpływami atmosferycznymi oraz bezpośrednim działaniem promieni słonecznych.
4. Mebli nie należy ustawiać w odległości mniejszej jak 1 metr od czynnych grzejników.

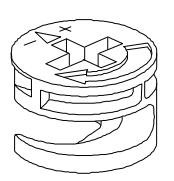
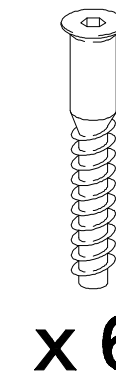
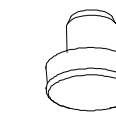
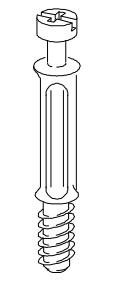
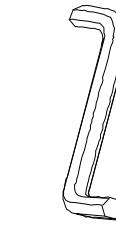
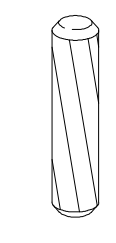
Do montażu potrzebne są :



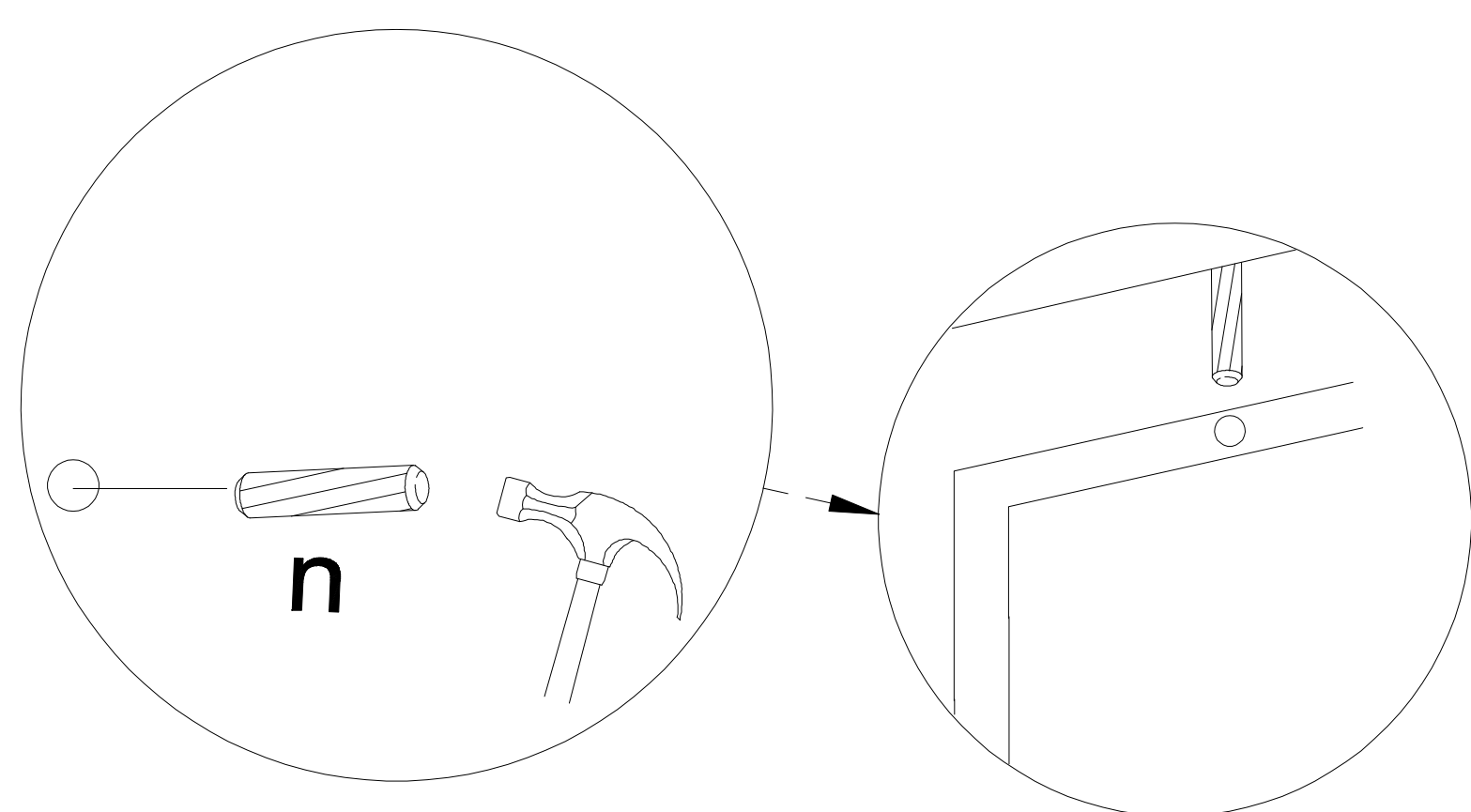
Montaż stopki w dnie bryły.



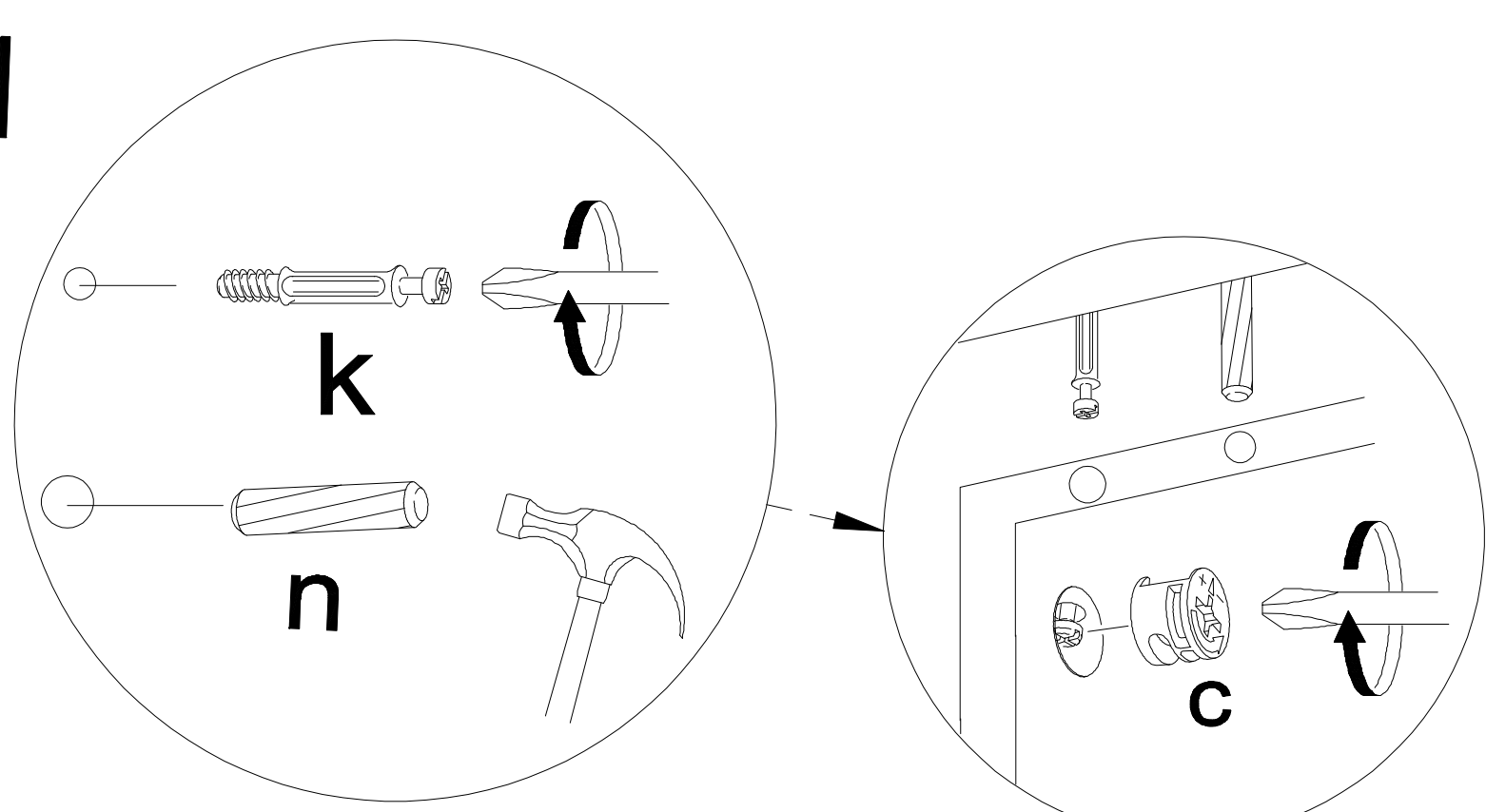
Wykaz	Wymiar (mm)	Ilość
A	1200x600x36	1
B	800x600x36	1
C	470x600x36	1
D	238x596x36	1
E	148x596x36	1
F	238x120x18	1
G	1038x68x18	2
H	402x68x18	2

a	b	c	d	e	f	g	o	p	s	t
										
		x 10	x 6					x 10		
										
	x 10	x 1		x 20						
j	k	l	m	n	h	i		r	w	z

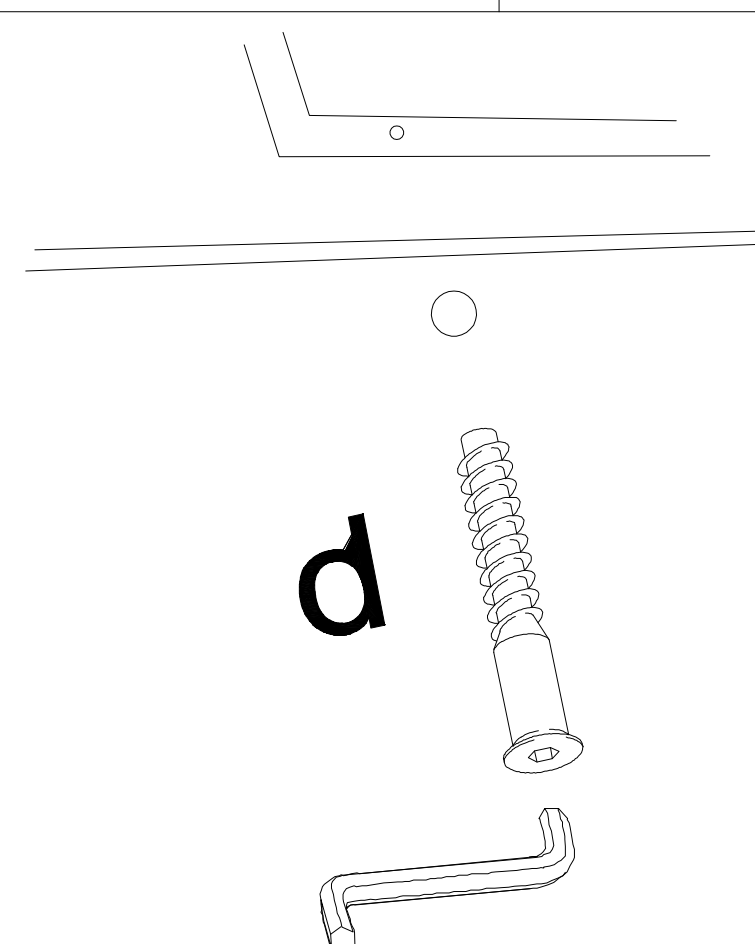
4



1

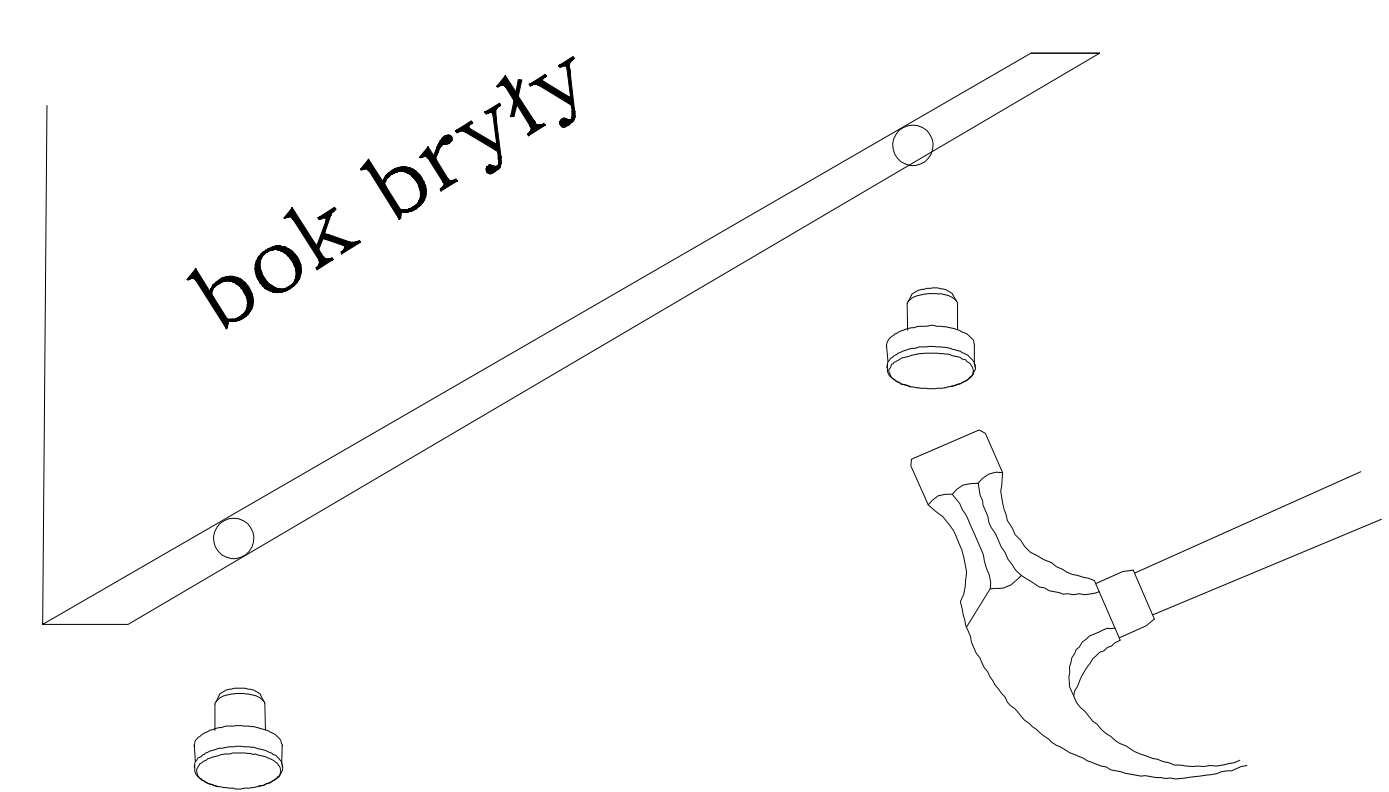


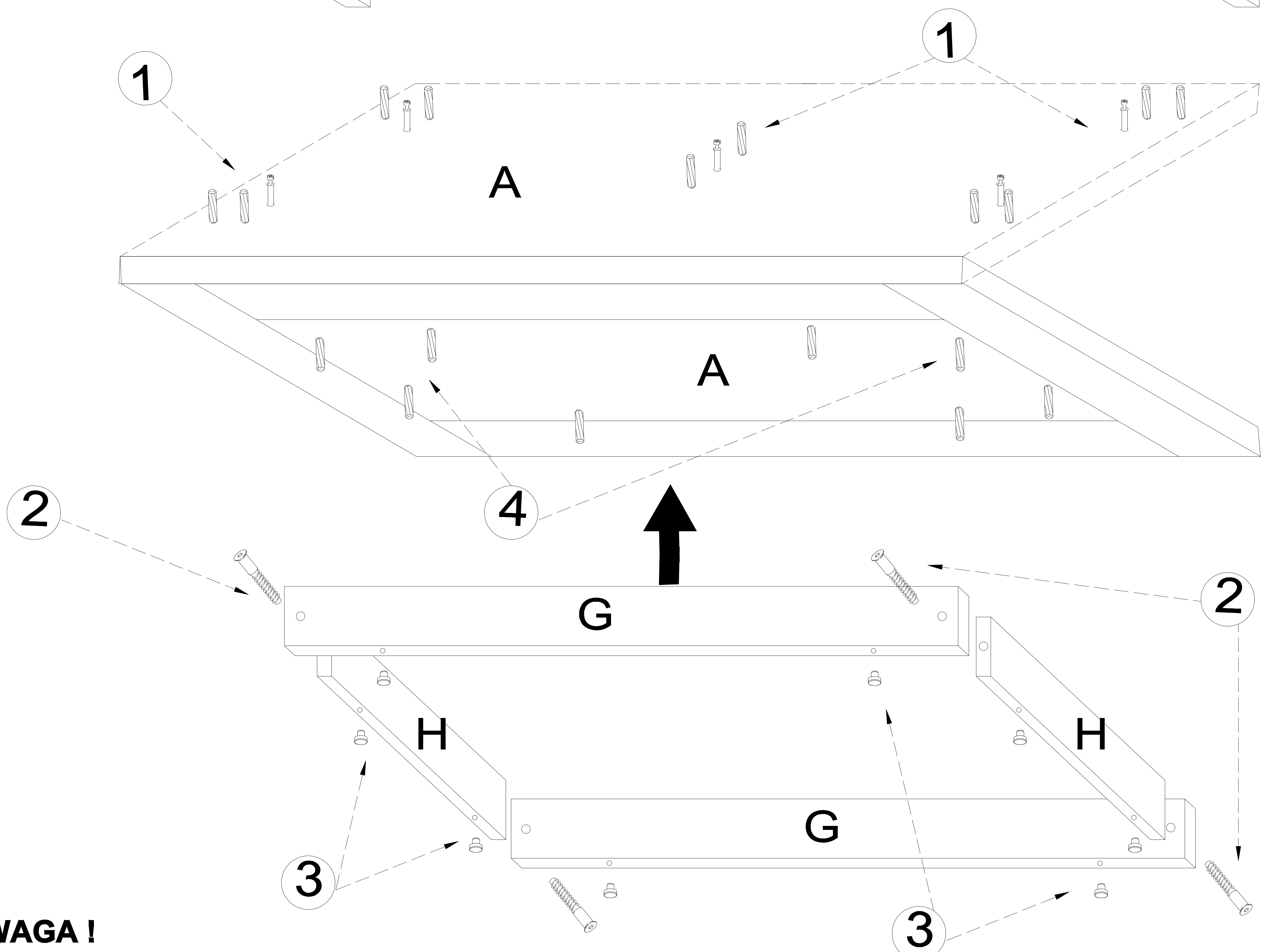
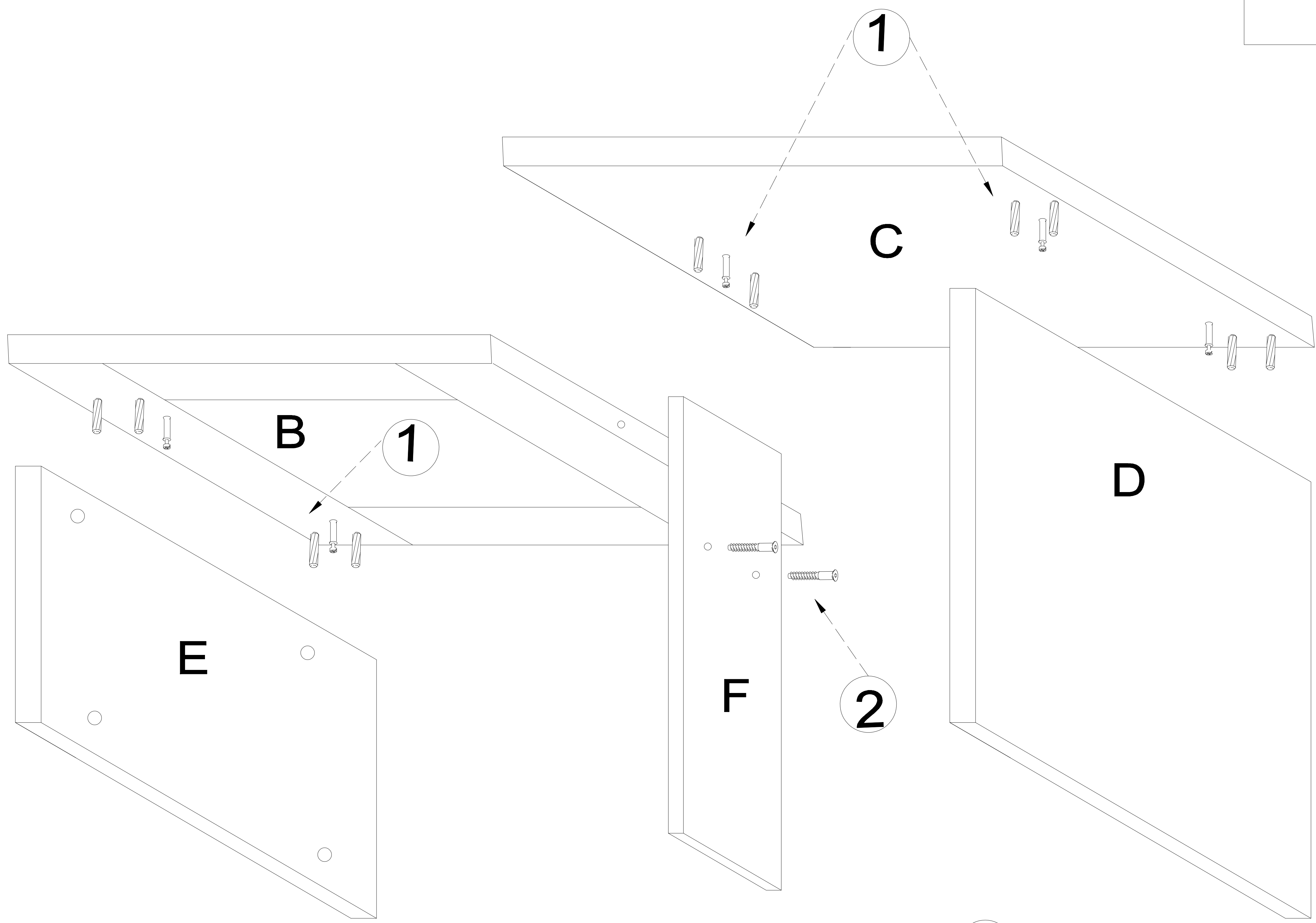
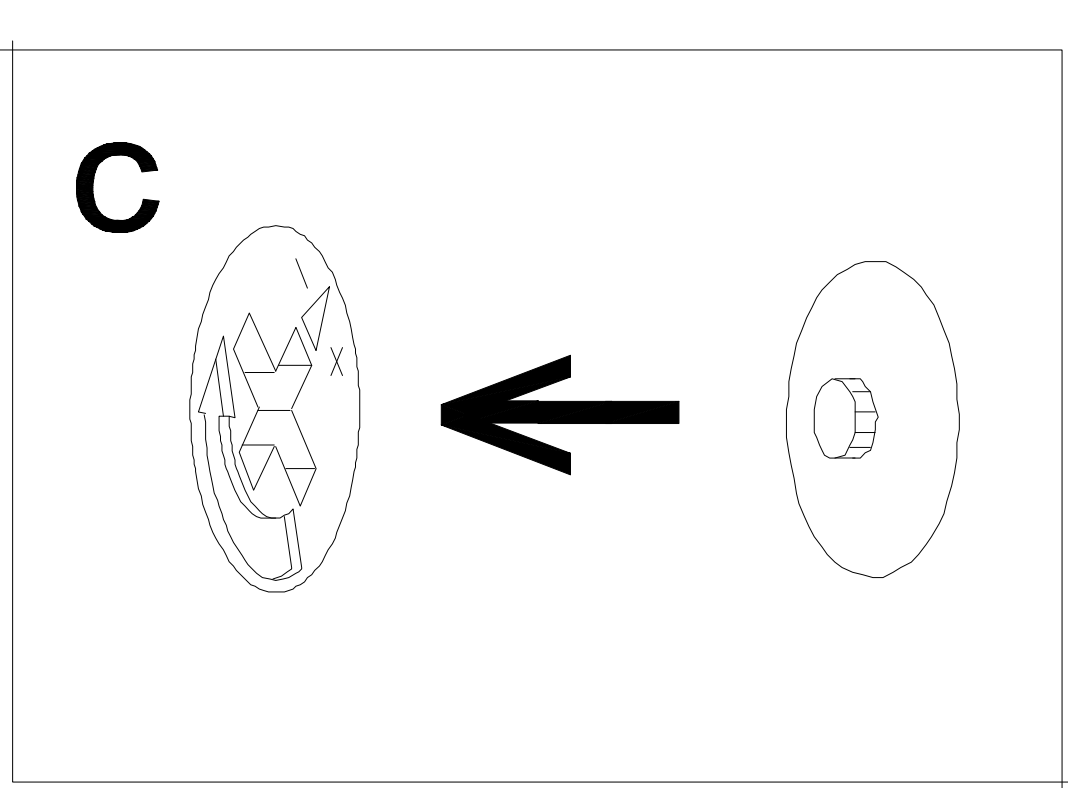
2



3

Montaż ślizgacza





**UWAGA !**  
**KROK 1:** montujemy akcesoria tzn. nabijamy kołki drewniane, wkręcamy mimosrody itd. do poszczególnych elementów, po kroku 2 przykręcamy prowadnice dolne.  
**KROK 2:** łączymy G, H. Następnie łączymy elementy A, E, D dodajemy kolejno B, F, C oraz G,H