

**UWAGA !**

W dniu zakupu mebli należy sprawdzić (najlepiej w sklepie) stan zakupionych mebli tzn.:

1. Czy towar jest zgodny z zamówieniem
2. Czy elementy nie są uszkodzone i czy ich ilość wraz z akcesoriami jest zgodna z poniższym wykazem

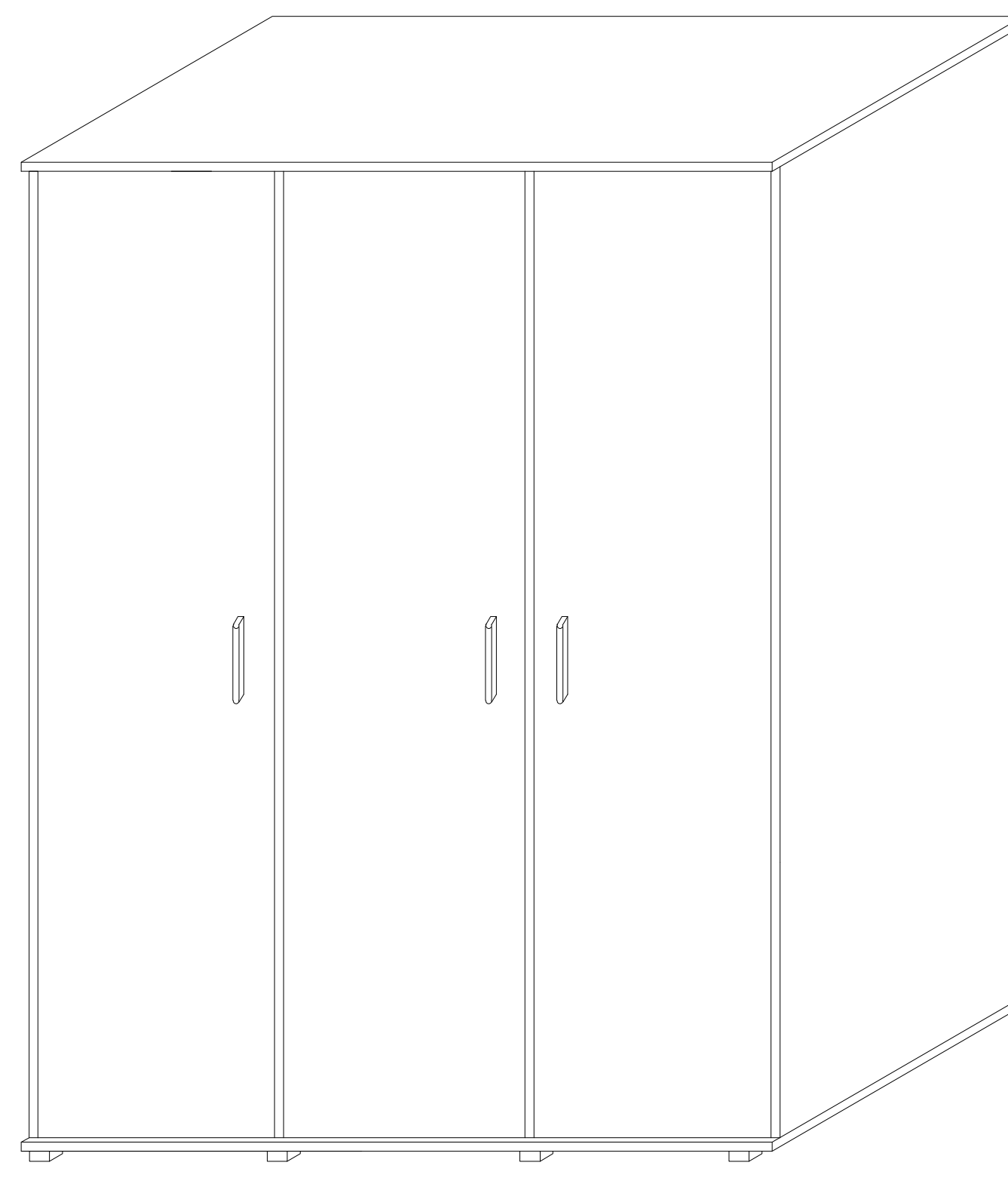
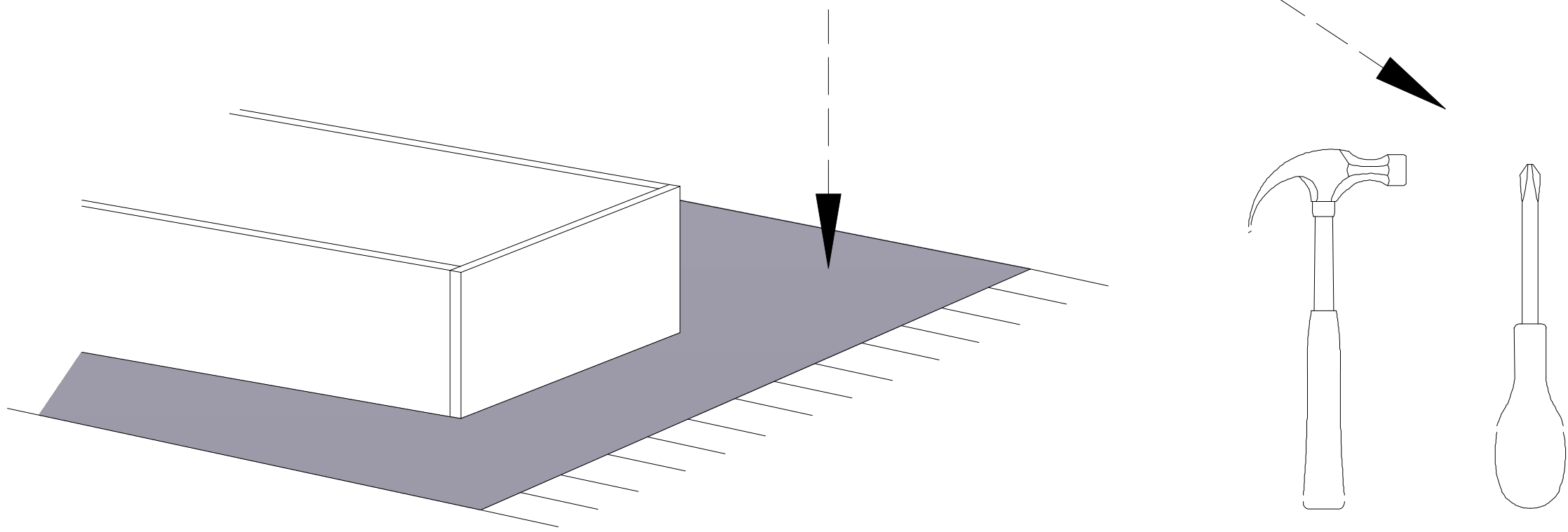
**NIE UWZGLĘDNI SIĘ ZGŁOSZEŃ REKLAMACYJNYCH OBEJMUJĄCYCH:**

1. Uszkodzenia powstałe w wyniku niewłaściwego przewozu bądź przenoszenia mebli oraz złego montażu, jak również wynikiem po sprzedaży ze zdarzeń losowych i innych okoliczności.
2. Uszkodzenia powstałe w wyniku niewłaściwego użytkowania, przechowywania i konserwacji, jak również po stwierdzeniu napraw przez osobę nieupoważnioną.
3. Wady i uszkodzenia w następstwie których obniżono cenę wyrobu.

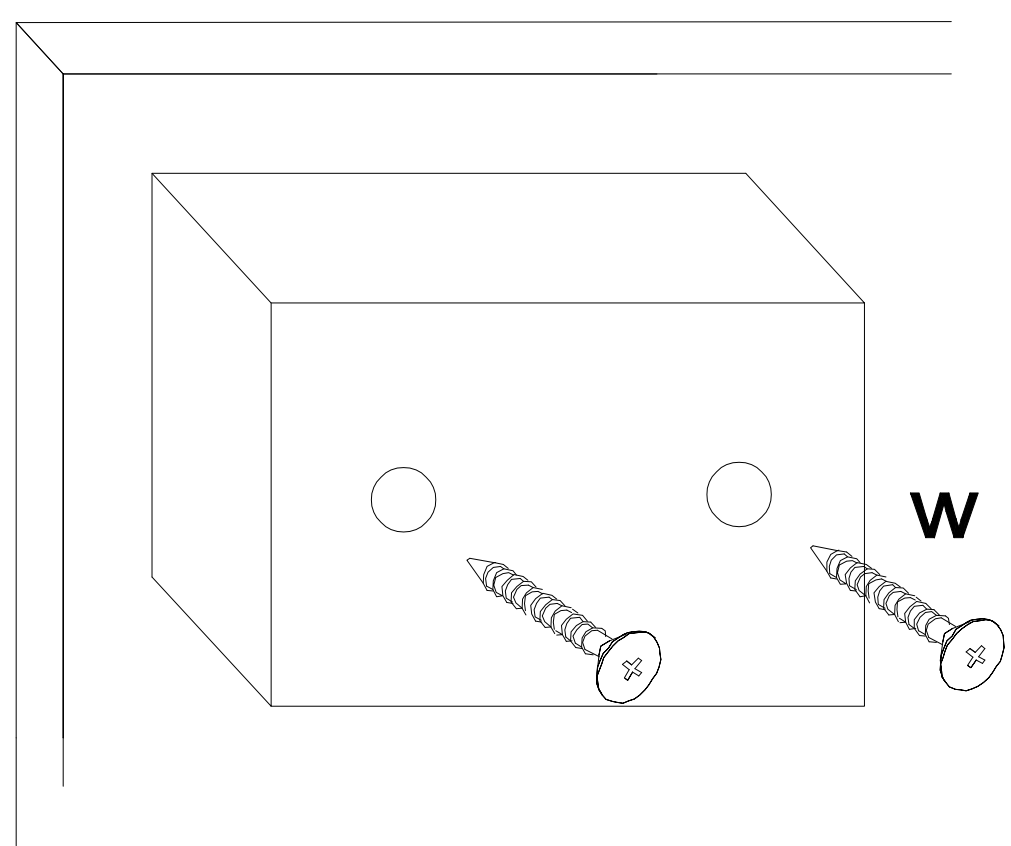
**ZASADY UŻYTKOWANIA MEBLI:**

1. Meble powinny być użytkowane zgodnie z ich konstrukcją i przeznaczeniem.
2. Meble powinny być przechowywane i używane w odpowiednich warunkach tj. nie należy dopuszczać do nadmiernego przegrzewania (przesuszenia), unikać wilgoci (zamoczenia, przemarzania).
3. Meble powinny być używane w pomieszczeniach suchych i zabezpieczonych przed szkodliwymi wpływami atmosferycznymi oraz bezpośrednim działaniem promieni słonecznych.
4. Mebli nie należy ustawiać w odległości mniejszej jak 1 metr od czynnych grzejników.

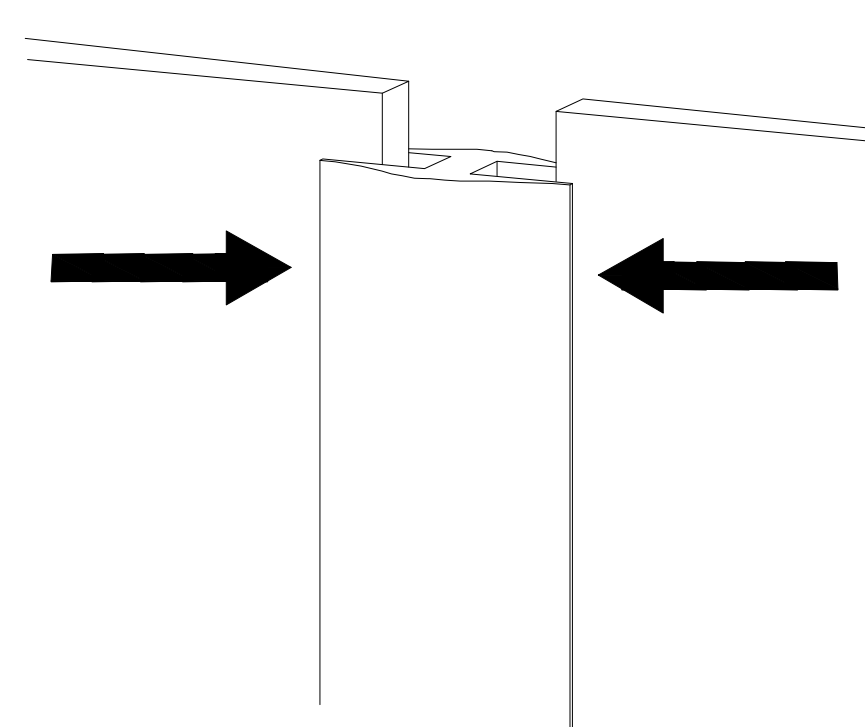
Do montażu potrzebne są :



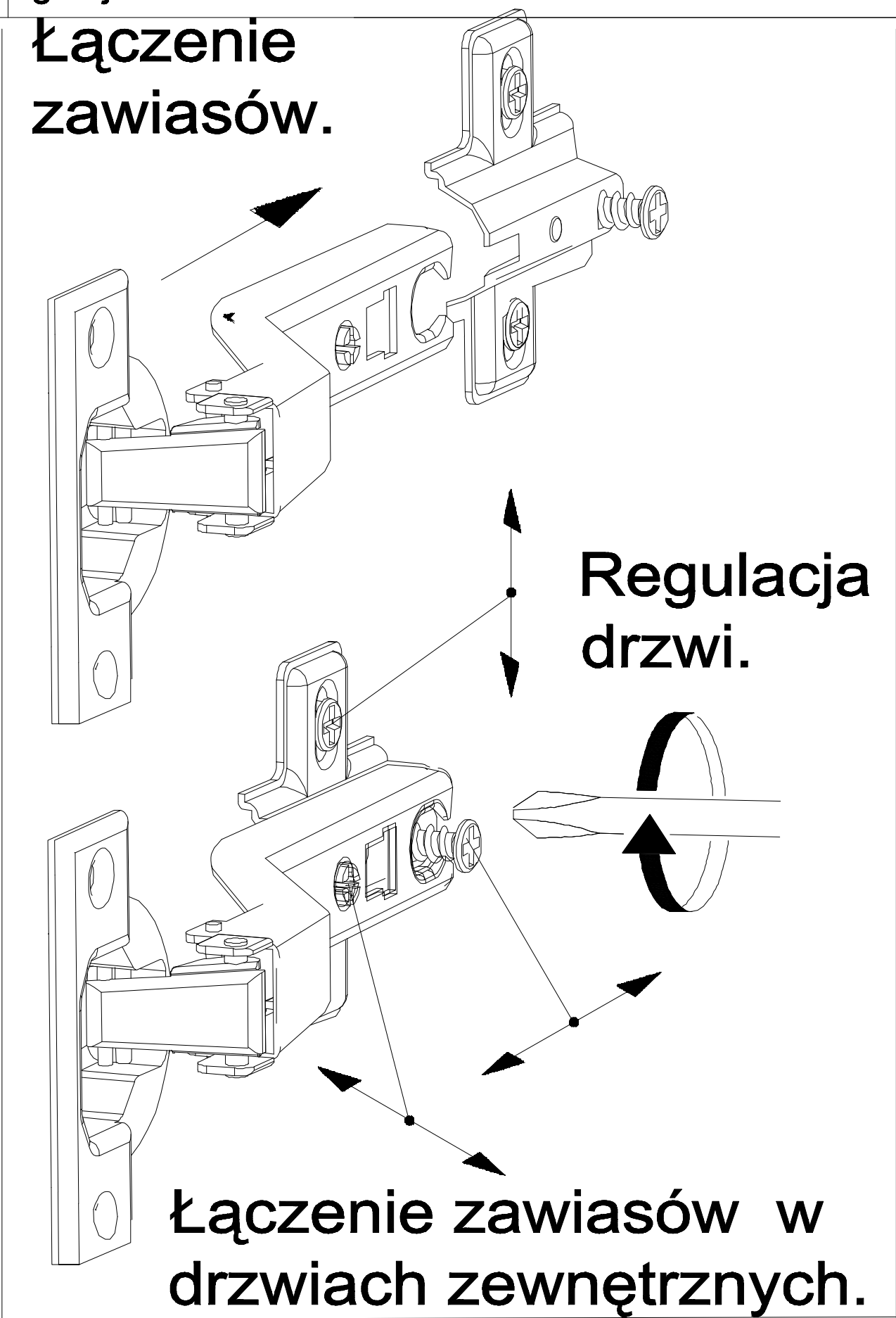
Montaż stopki w dnie bryły.



Łączenie HDF, przy ewentualnym podziale.



Łączenie zawiasów.

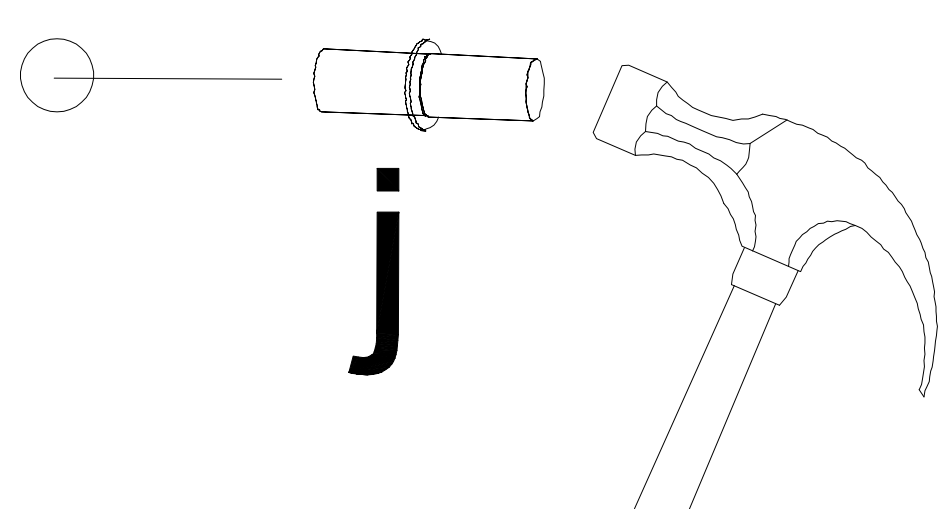


Łączenie zawiasów w drzwiach zewnętrznych.

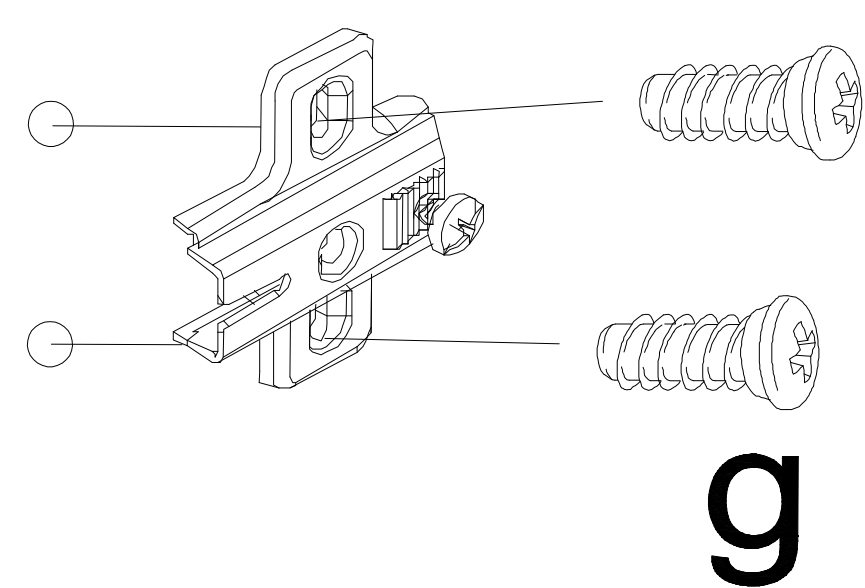
Wykaz	Wymiar (mm)	Ilość
A	1500x600x18	2
B	1939x580x18	2
C	1939x576x18	2
D	476x556x18	4
E	476x556x18	4
F	1933x472x18	3
G	476x556x18	2
H	1962x495x4	3

a	b	c	d	e	f	g	o	p	s	t
x 6	x 3	x 22	x 24	$\begin{matrix} 16 \\ 3,5 \\ \times 30 \end{matrix}$	x 9	x 18			x 8	x 4
									$\begin{matrix} 30 \\ 3,5 \\ \times 16 \end{matrix}$	
x 8	x 24	x 1		x 24	x 9	x 80				
j	k	l	m	n	h	i		r	w	z

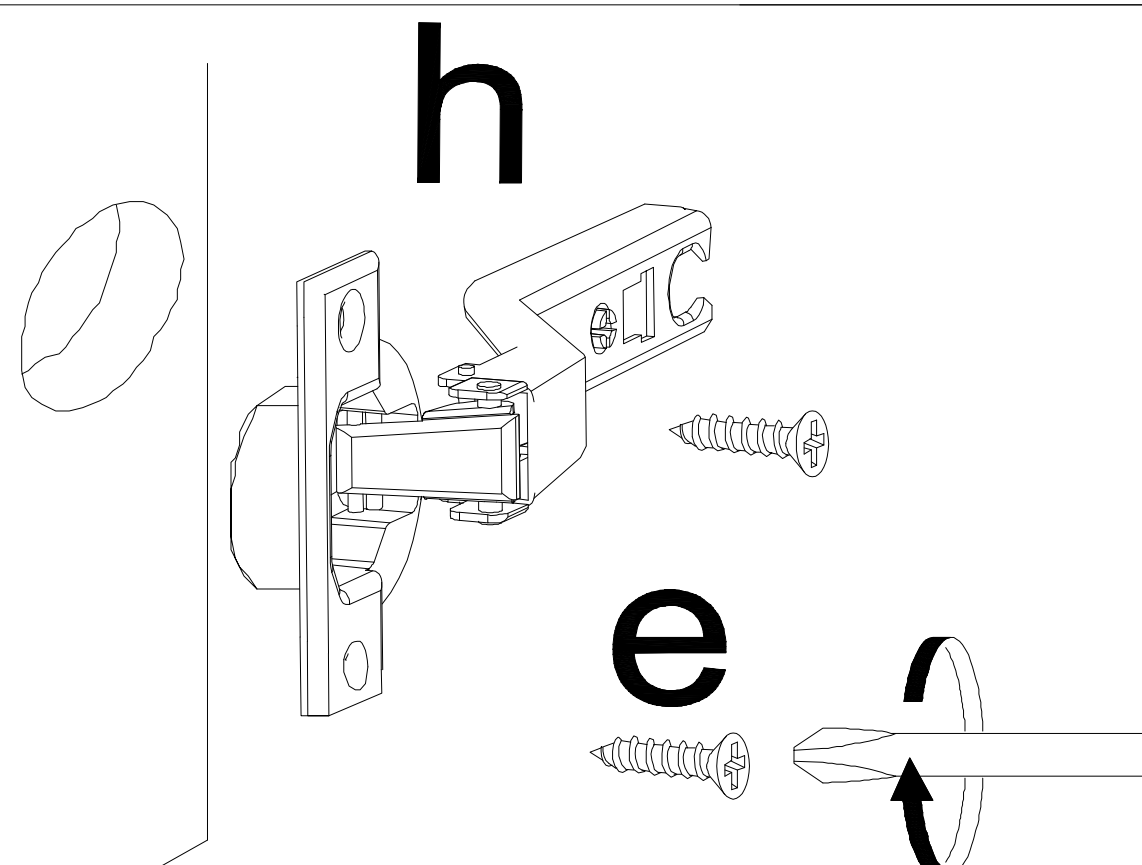
5



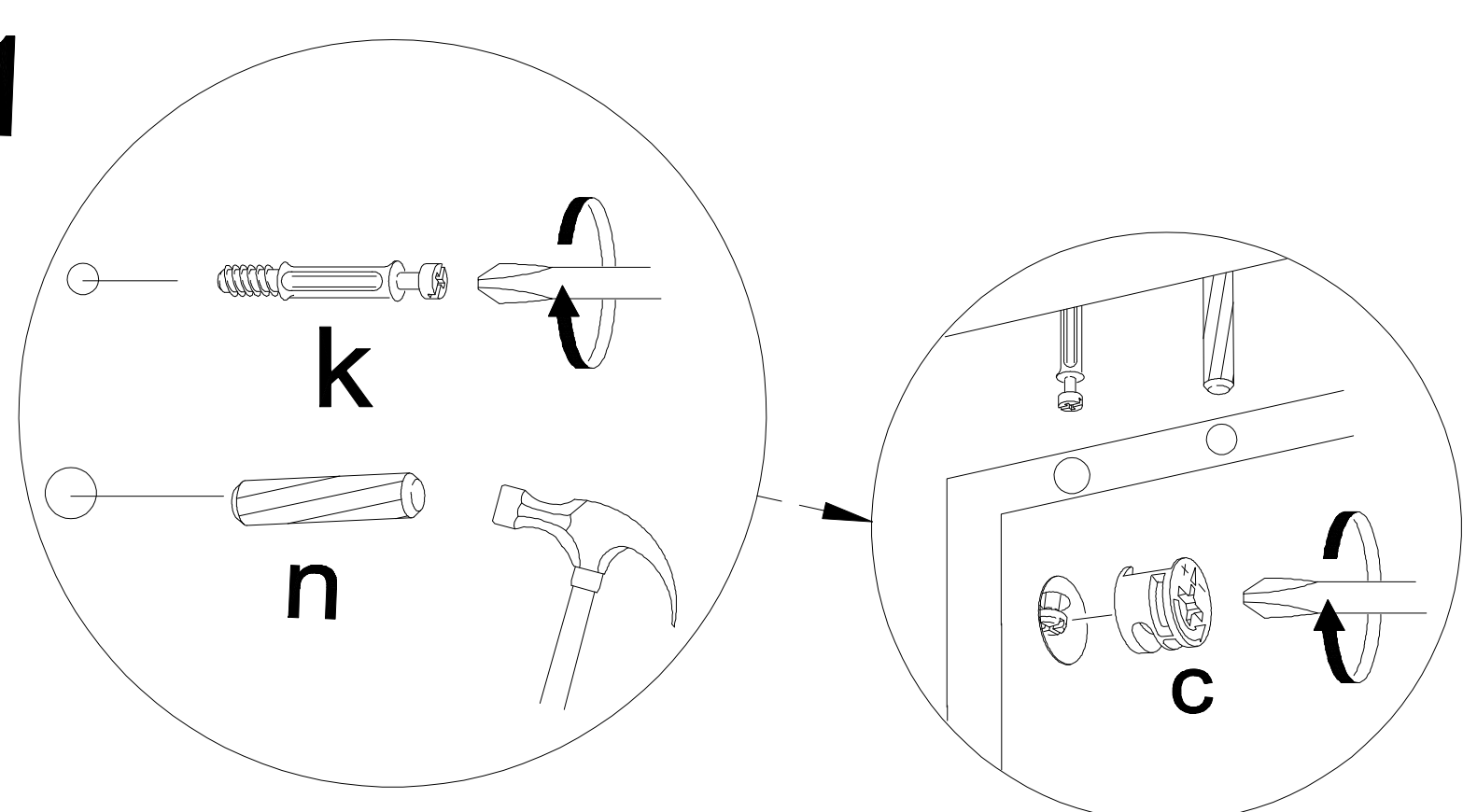
6



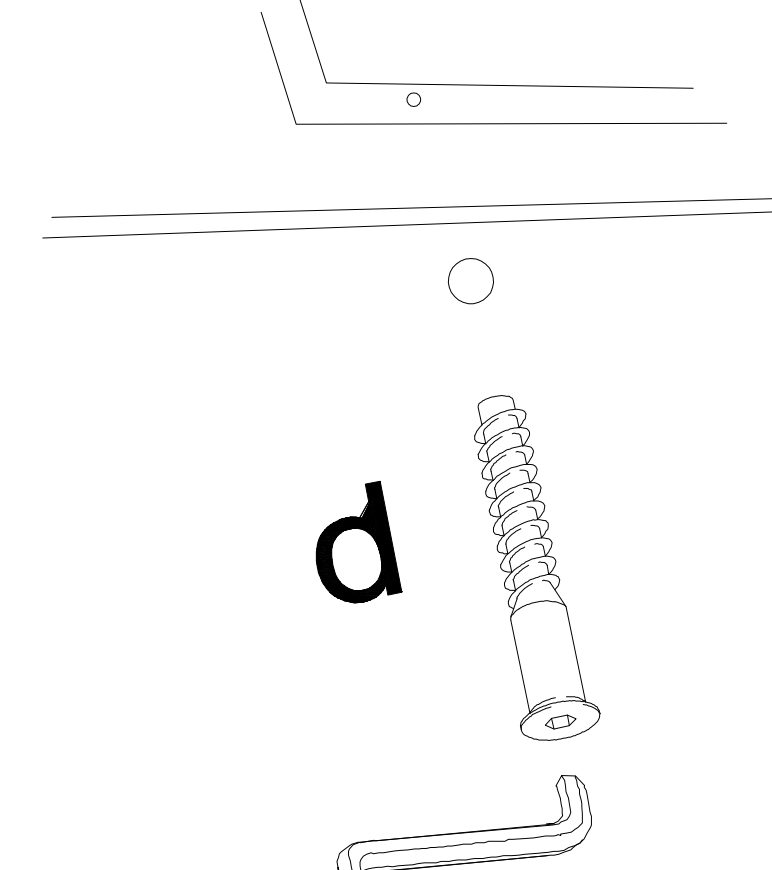
7



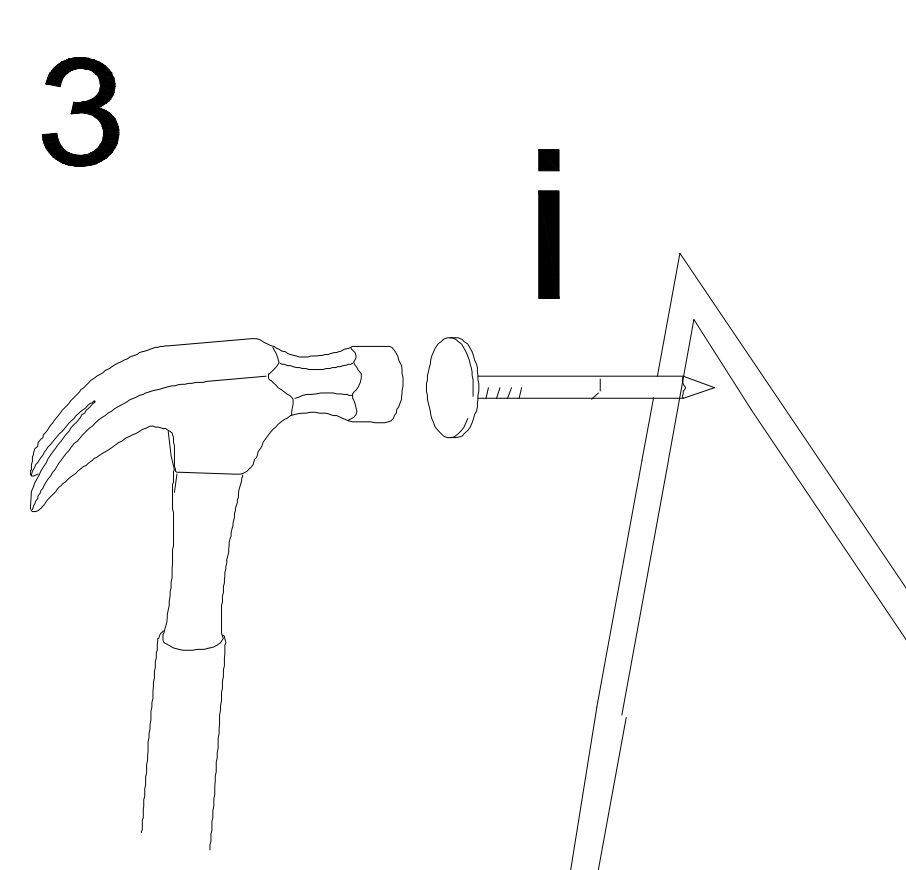
1



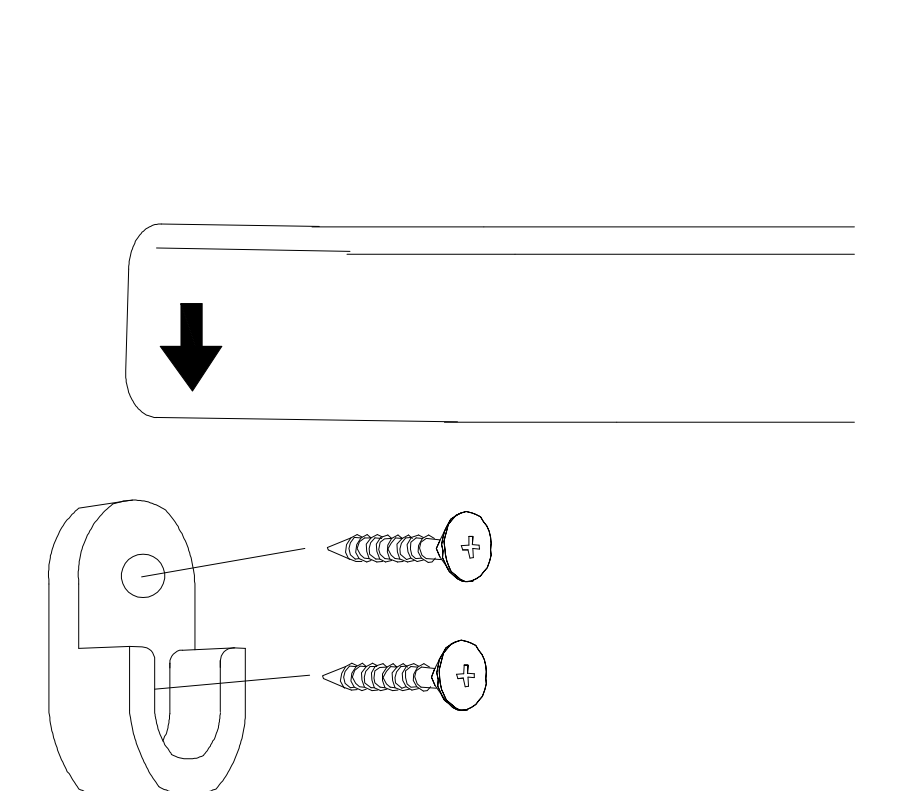
2

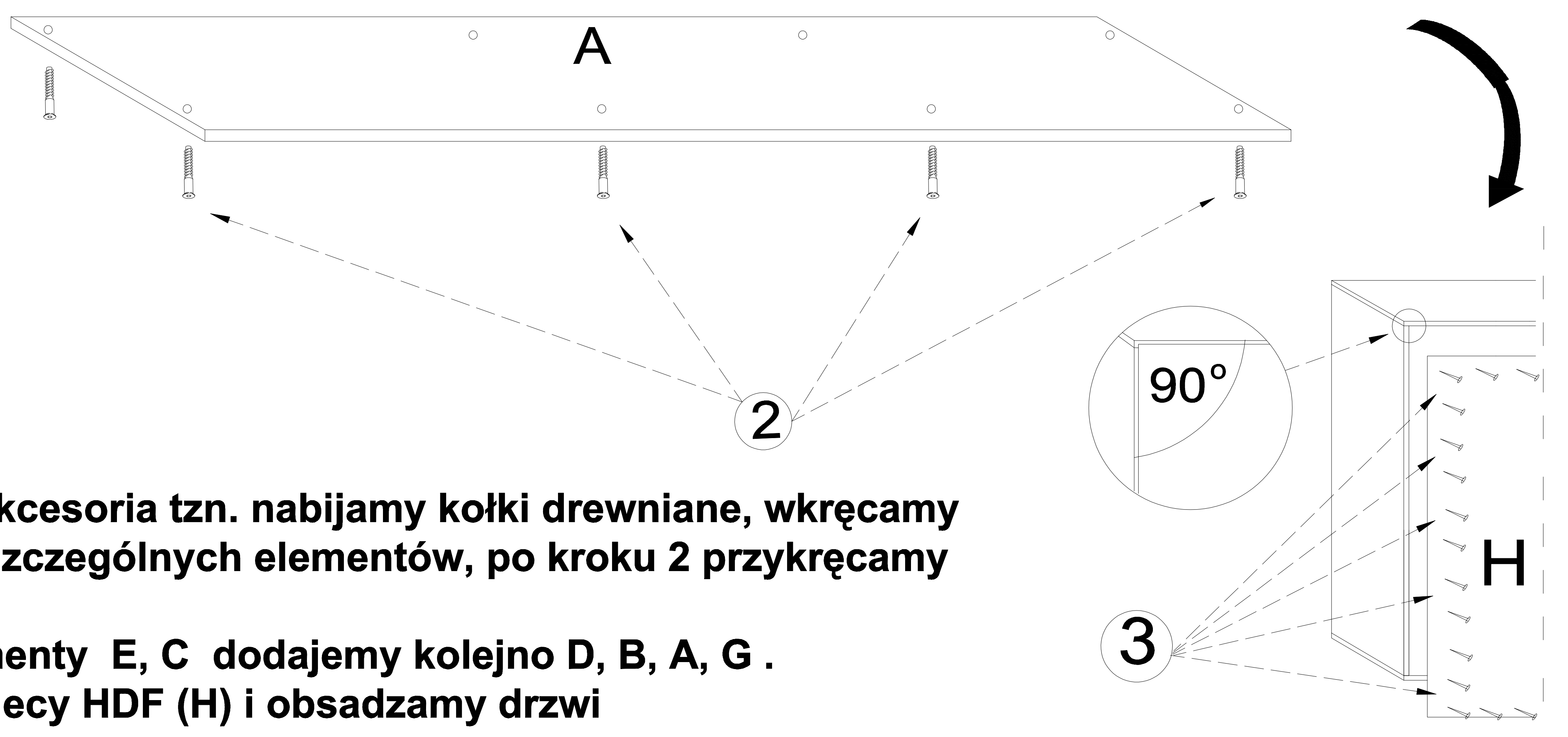
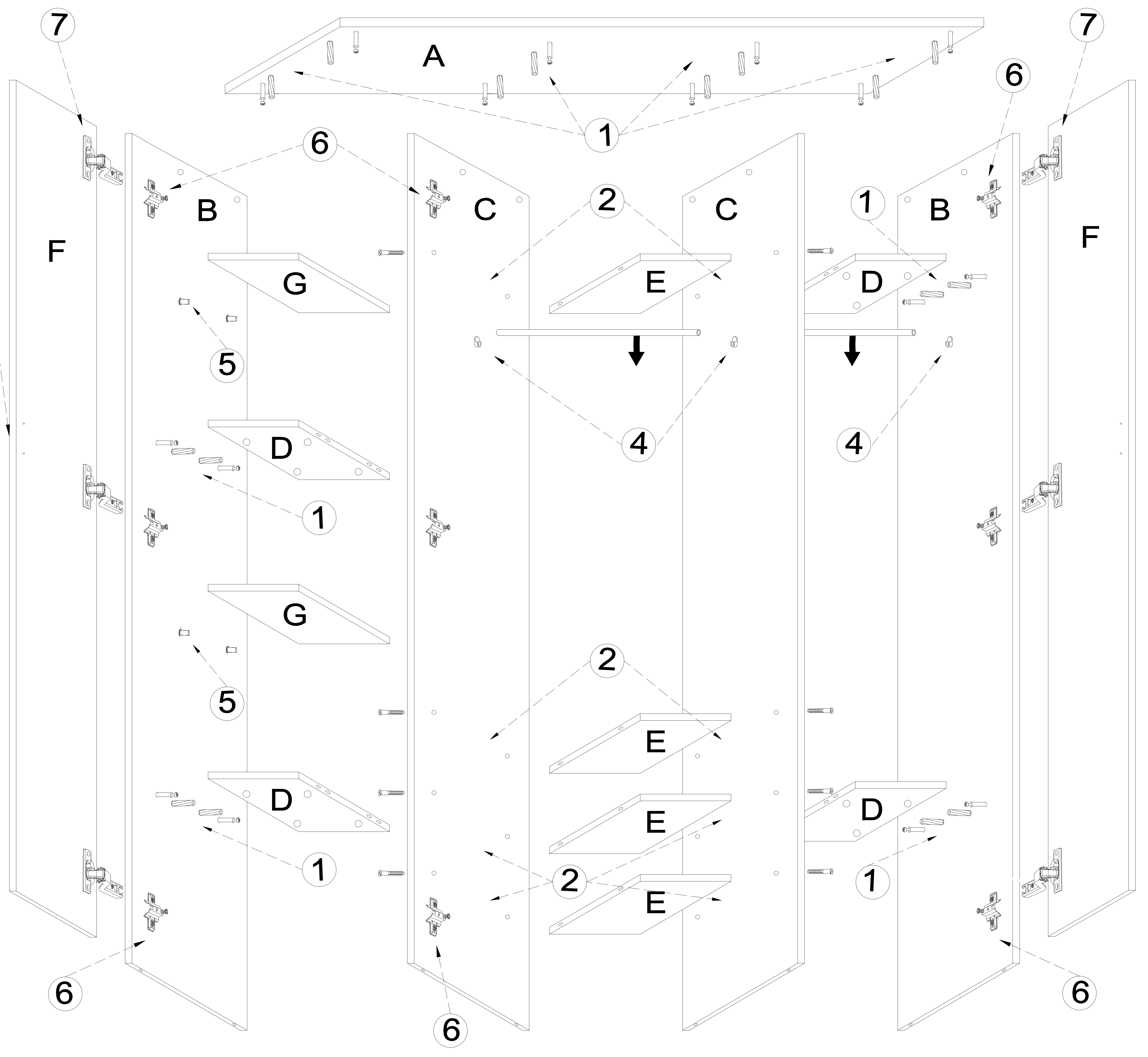
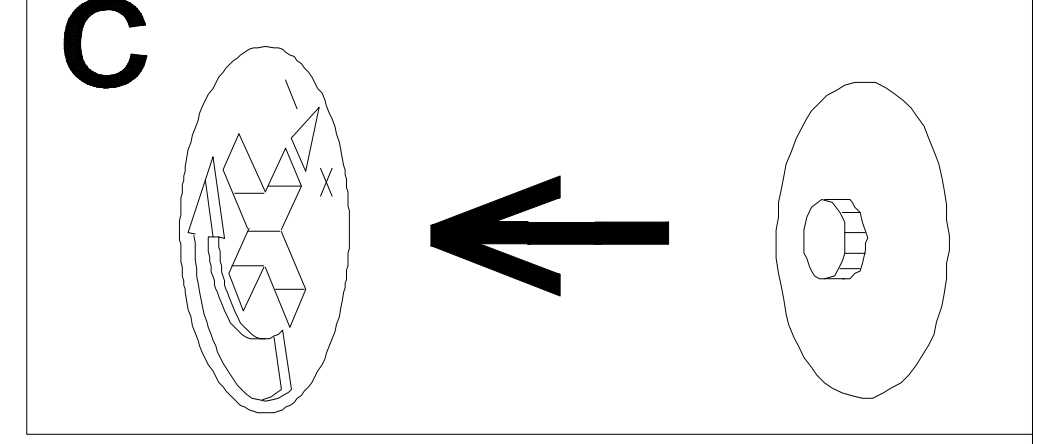
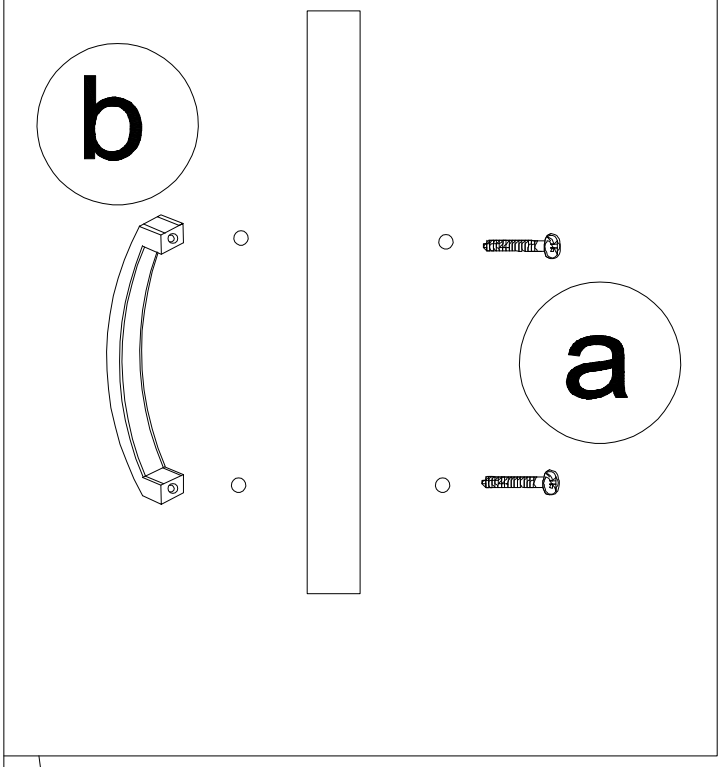


3



4





**UWAGA !**

**KROK 1:** montujemy akcesoria tzn. nabijamy kołki drewniane, wkręcamy mimosrody itd. do poszczególnych elementów, po kroku 2 przykręcamy prowadnice dolne.

**KROK 2:** łączymy elementy E, C dodajemy kolejno D, B, A, G .

**KROK 3:** przybijamy plecy HDF (H) i obsadzamy drzwi