

UWAGA !

W dniu zakupu mebli należy sprawdzić (najlepiej w sklepie) stan zakupionych mebli tzn.:

1. Czy towar jest zgodny z zamówieniem
2. Czy elementy nie są uszkodzone i czy ich ilość wraz z akcesoriami jest zgodna z poniższym wykazem

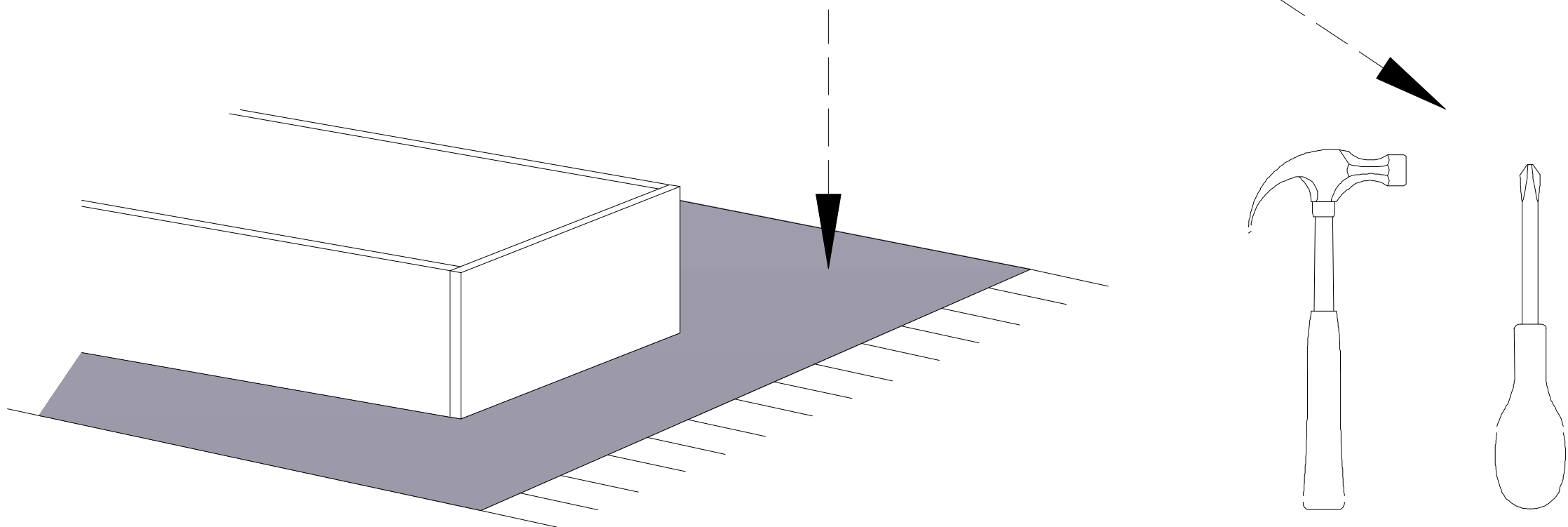
NIE UWZGLĘDNI SIĘ ZGŁOSZEŃ REKLAMACYJNYCH OBEJMUJĄCYCH:

1. Uszkodzenia powstałe w wyniku niewłaściwego przewozu bądź przenoszenia mebli oraz złego montażu, jak również wynikiem po sprzedaży ze zdarzeń losowych i innych okoliczności.
2. Uszkodzenia powstałe w wyniku niewłaściwego użytkowania, przechowywania i konserwacji, jak również po stwierdzeniu napraw przez osobę nieupoważnioną.
3. Wady i uszkodzenia w następstwie których obniżono cenę wyrobu.

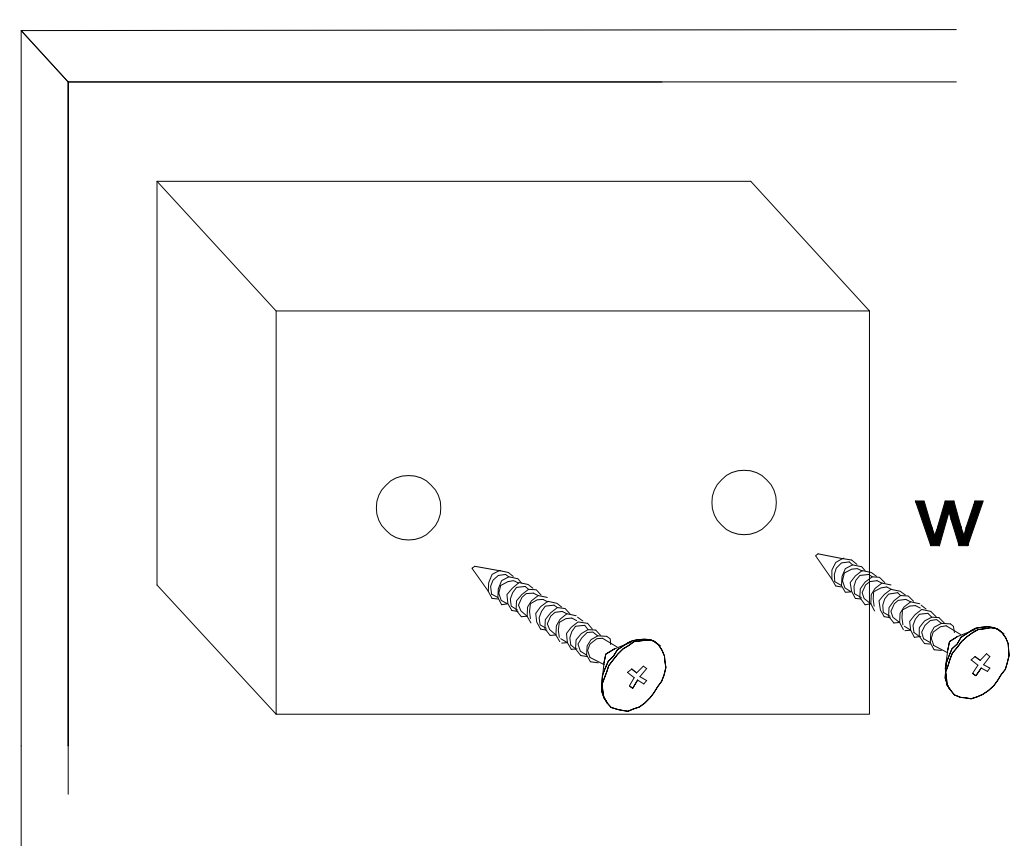
ZASADY UŻYTKOWANIA MEBLI:

1. Meble powinny być użytkowane zgodnie z ich konstrukcją i przeznaczeniem.
2. Meble powinny być przechowywane i używane w odpowiednich warunkach tj. nie należy dopuszczać do nadmiernego przegrzewania (przesuszenia), unikać wilgoci (zamoczenia, przemarzania).
3. Meble powinny być używane w pomieszczeniach suchych i zabezpieczonych przed szkodliwymi wpływami atmosferycznymi oraz bezpośrednim działaniem promieni słonecznych.
4. Mebli nie należy ustawiać w odległości mniejszej jak 1 metr od czynnych grzejników.

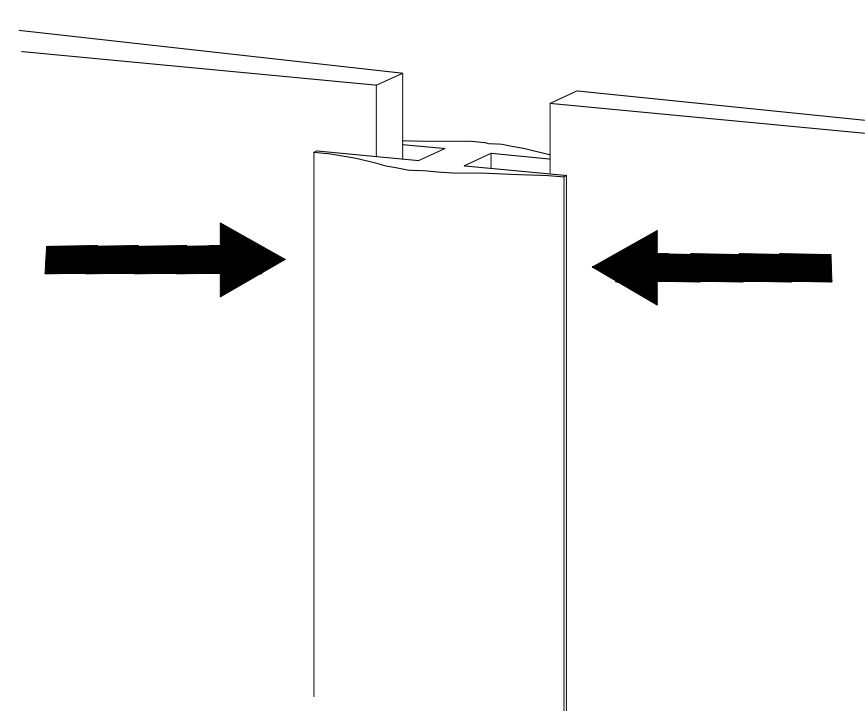
Do montażu potrzebne są :



Montaż stopki w dnie bryły.



Łączenie HDF, przy ewentualnym podziale.

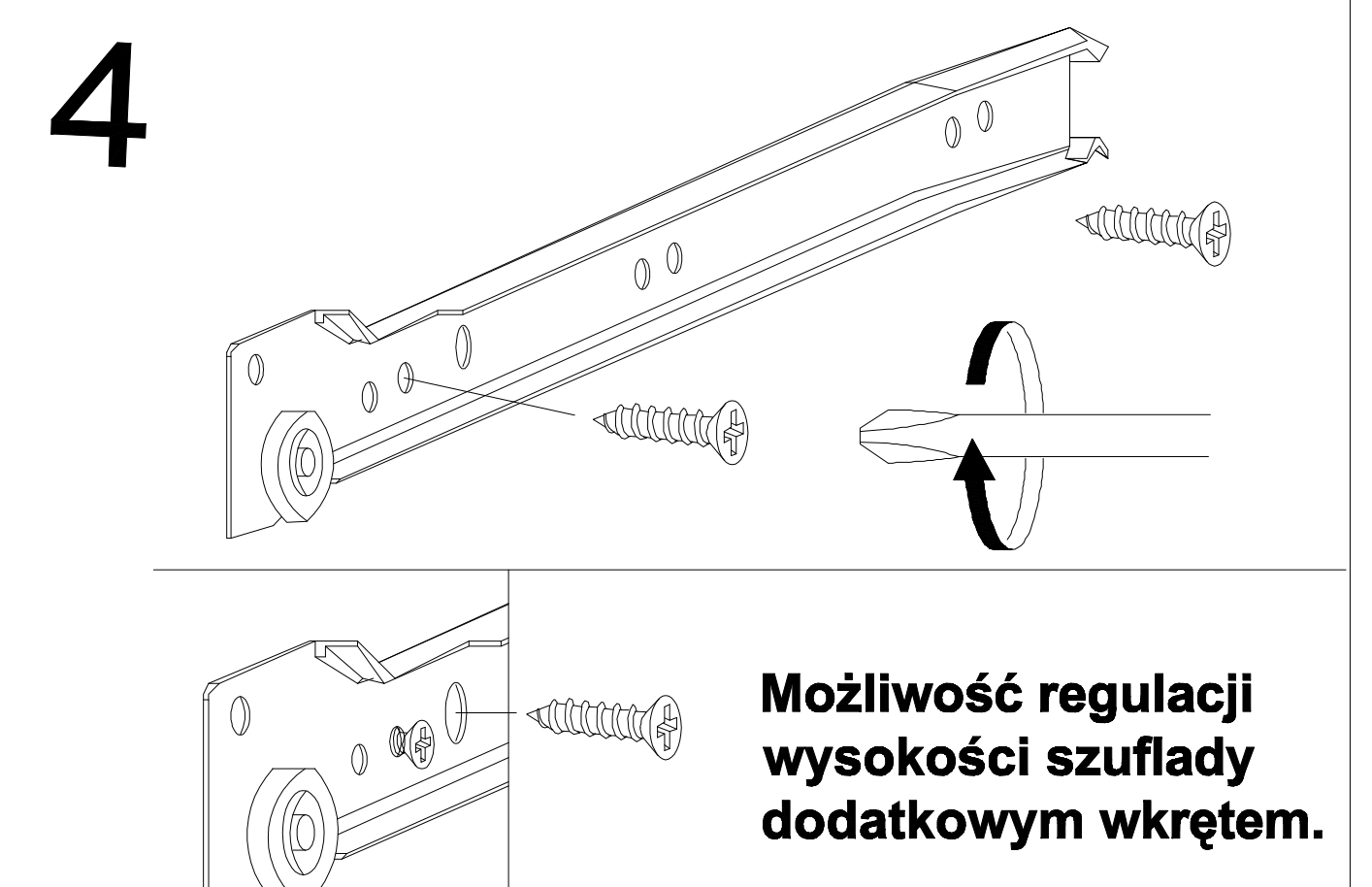
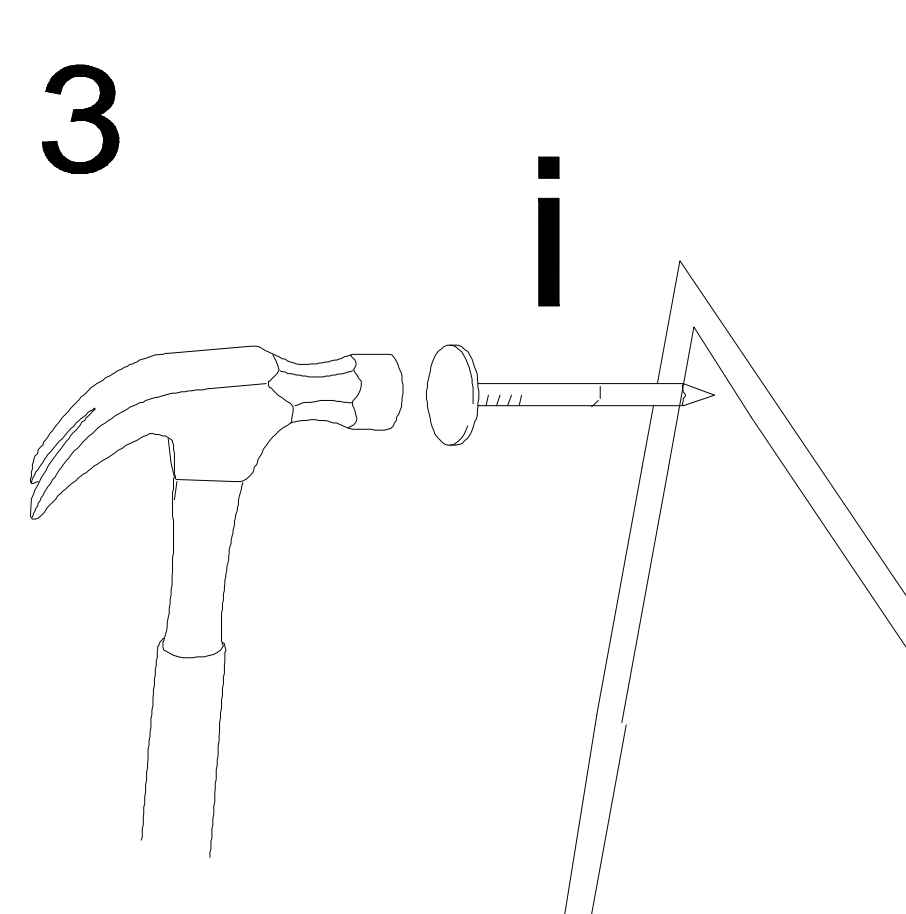
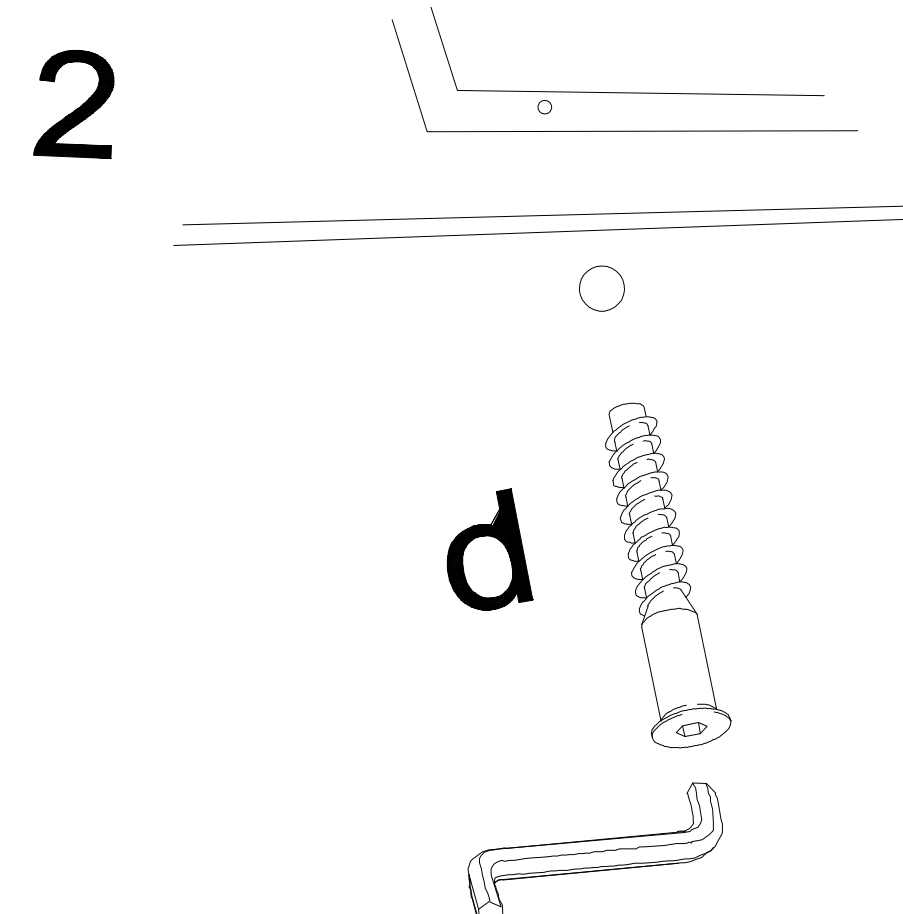
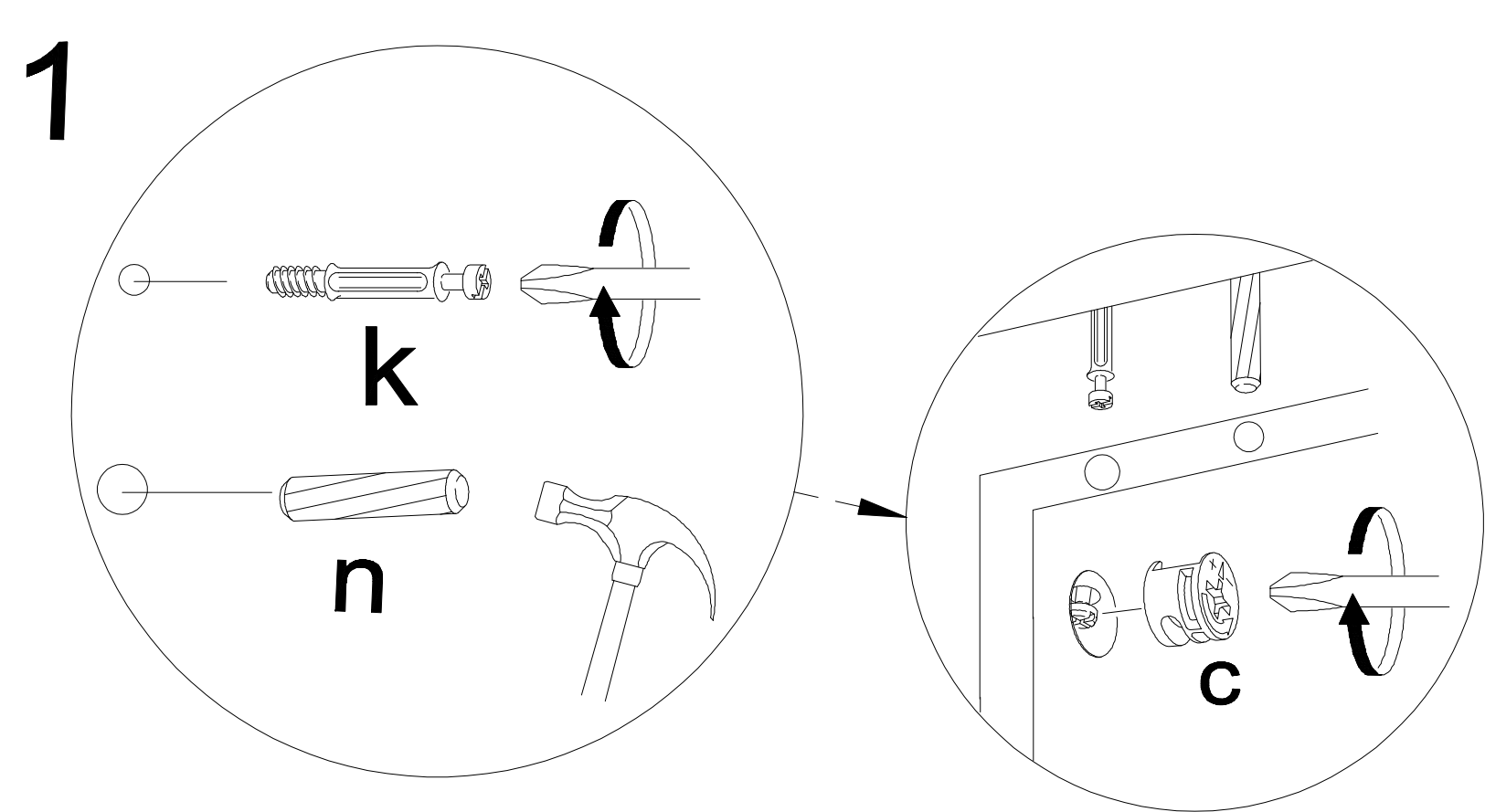


Wykaz	Wymiar (mm)	Ilość
A	1200x400x18	2
B	558x380x18	2
C	168x376x18	1
D	1163x376x18	2
E	168x200x18	1
F	186x376x18	1
G1	757x180x18	1
G2	380x180x18	1
G3	408x180x18	1
G4	784x180x18	1
H1	736x120x18	2
H2	359x120x18	2
J	330x120x18	8
L	1187x290x4	2
M1	357x353x4	2
M2	734x353x4	2

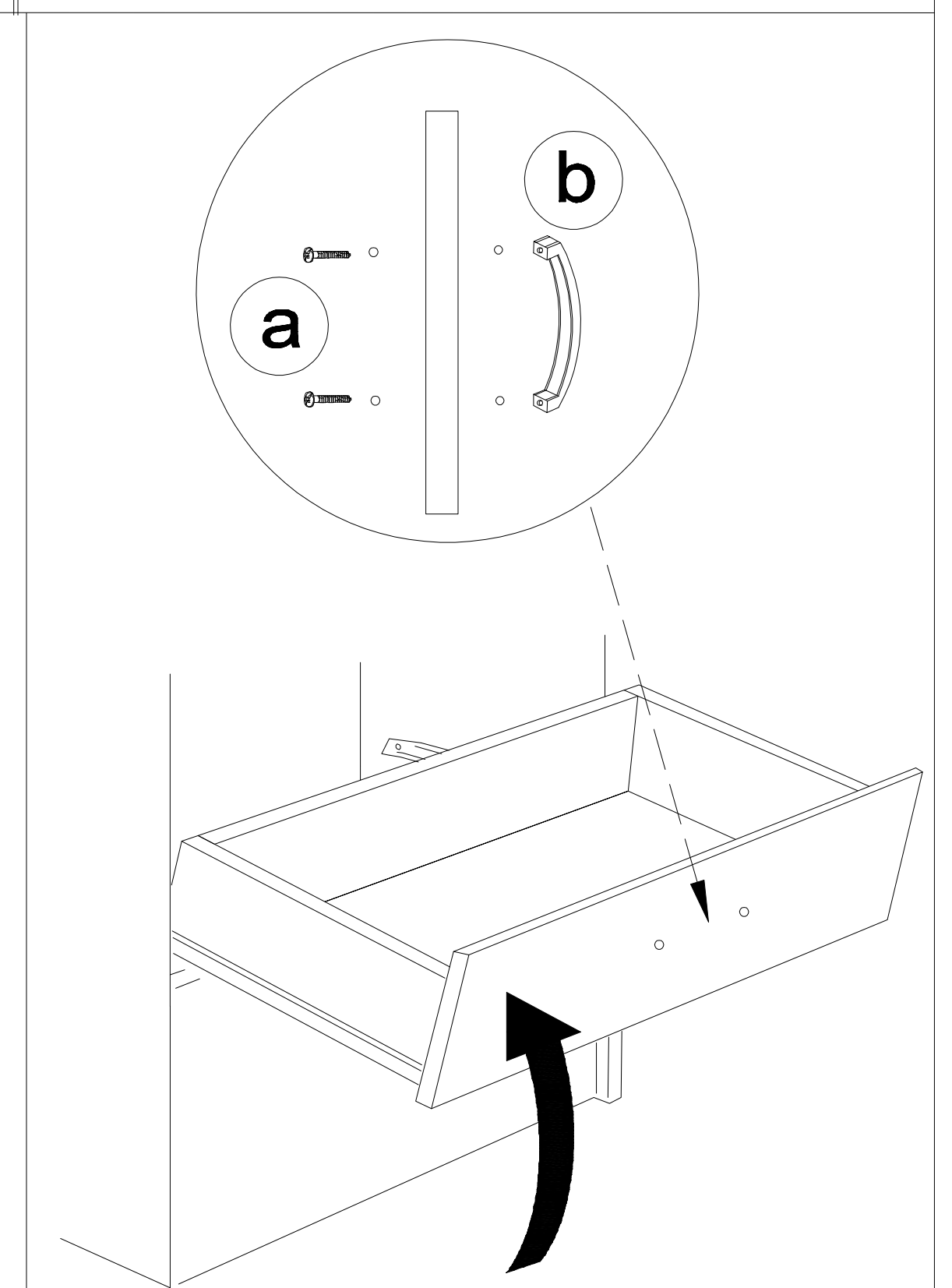
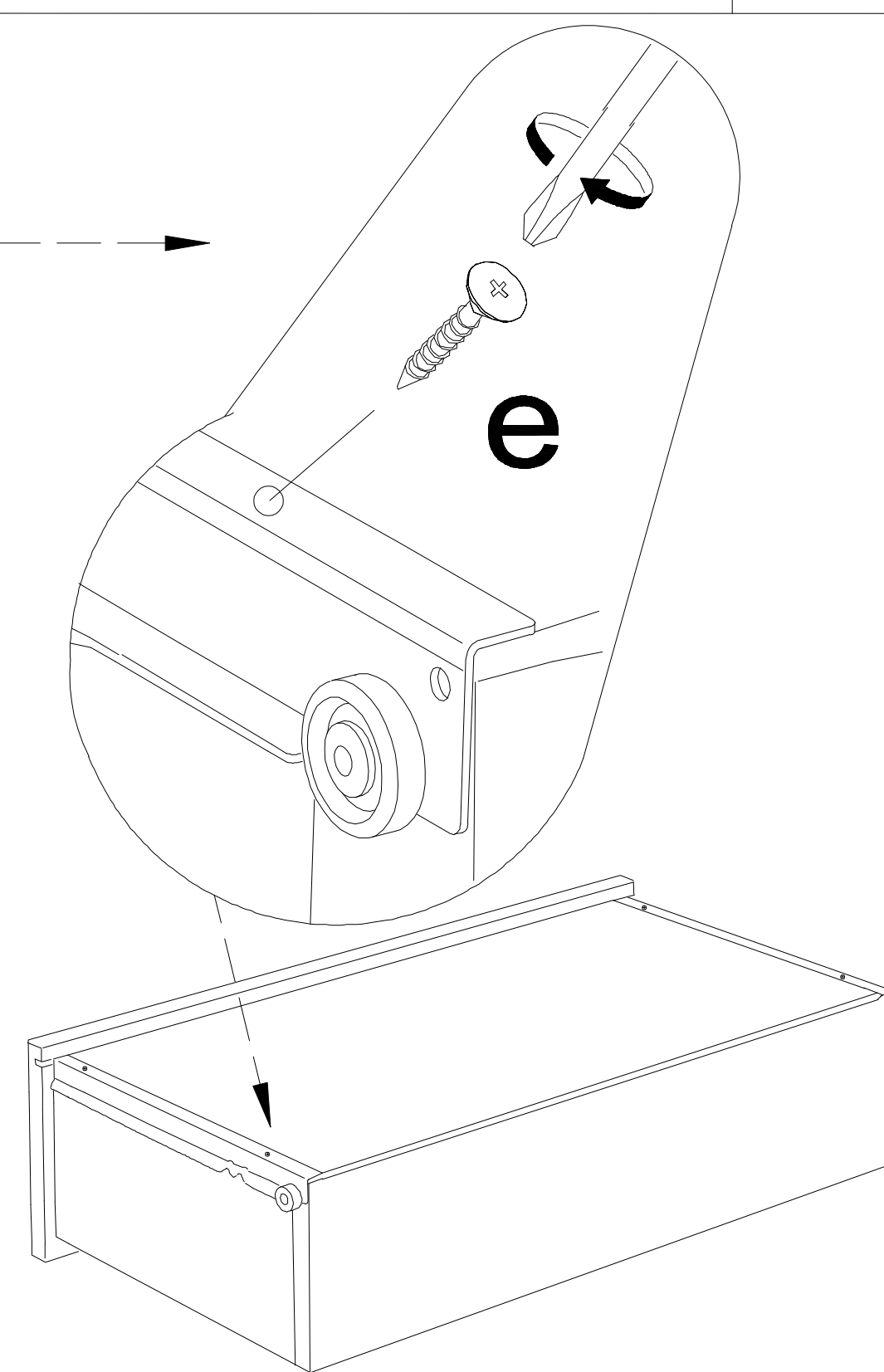
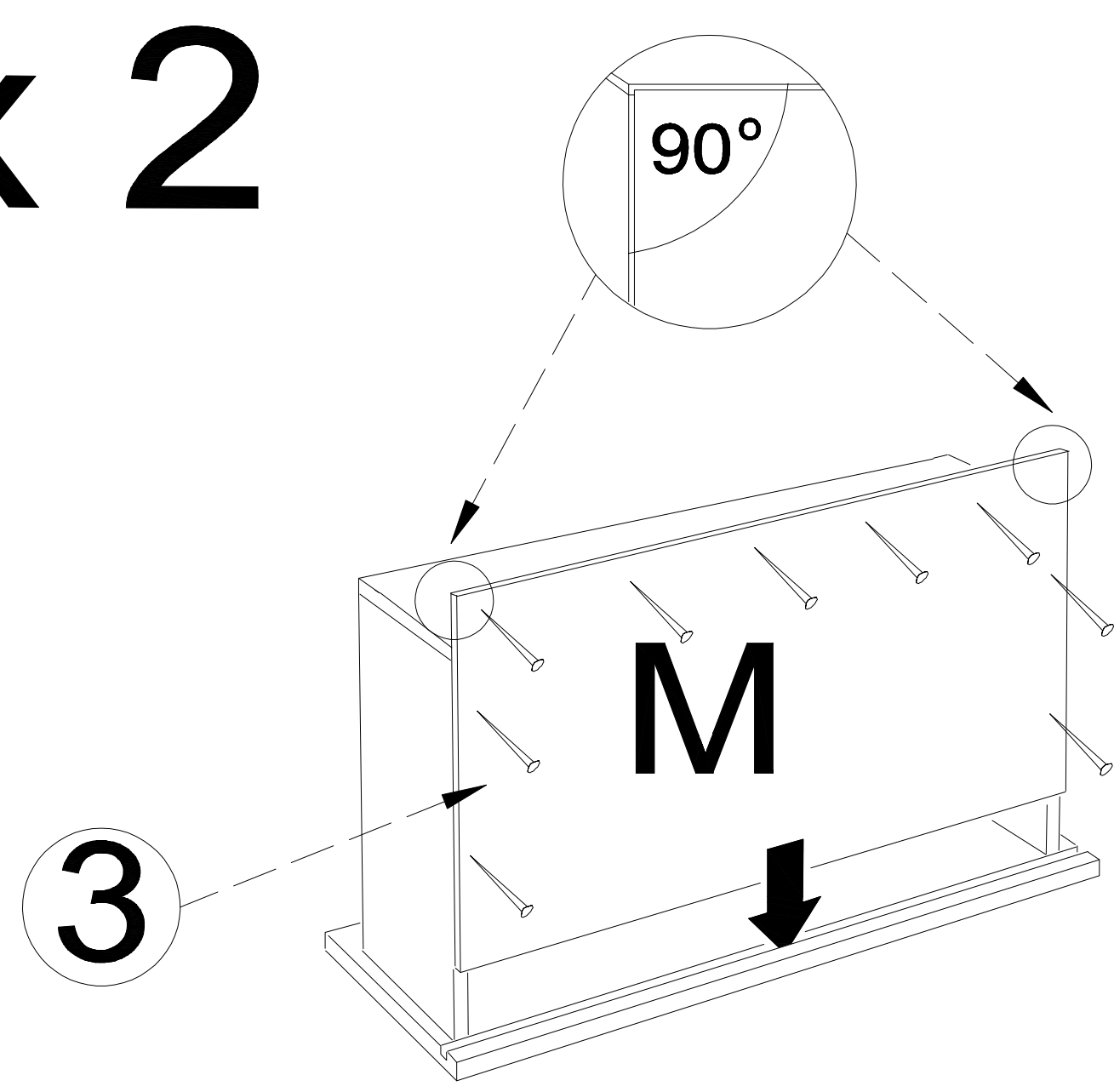
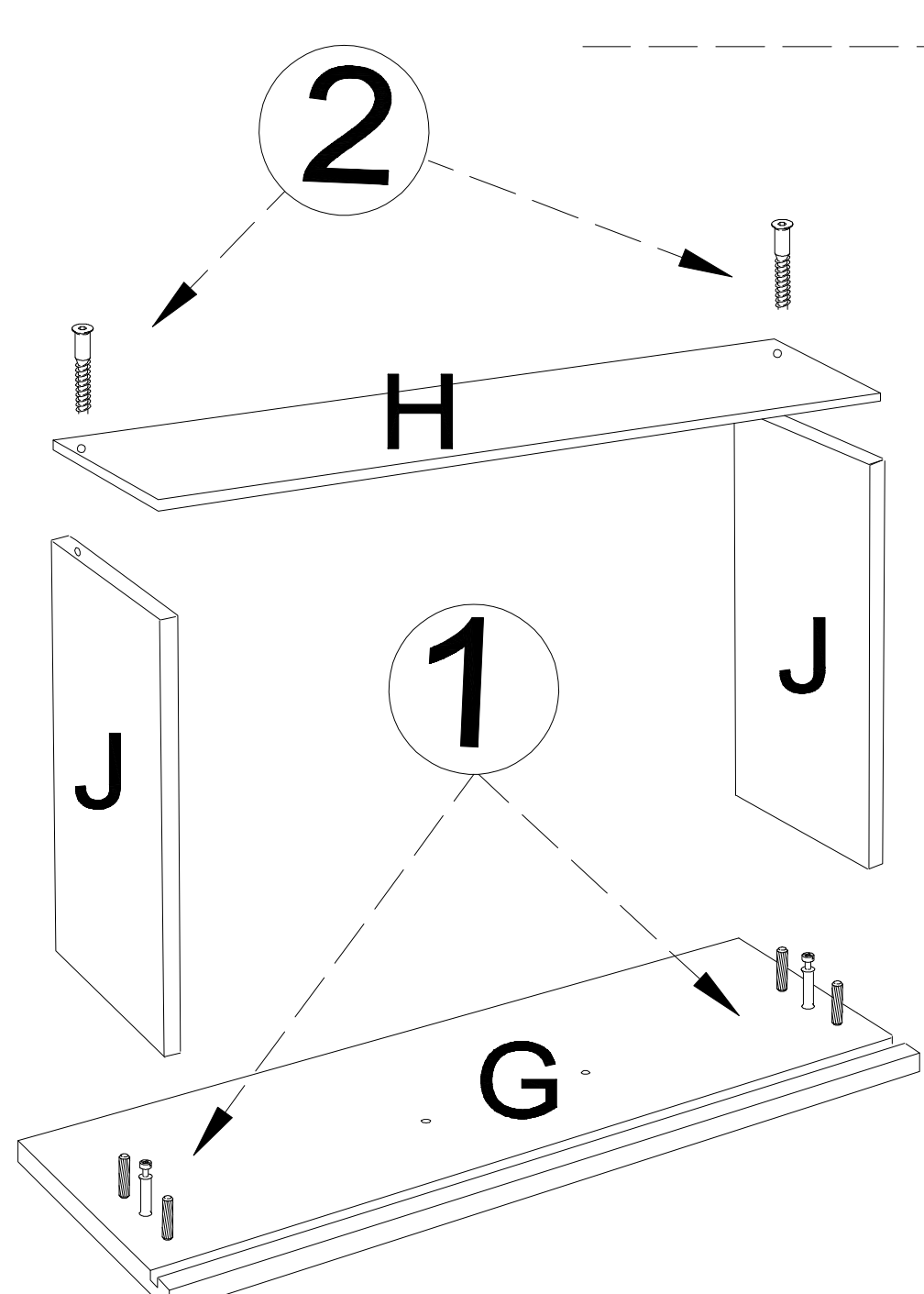
UWAGA !

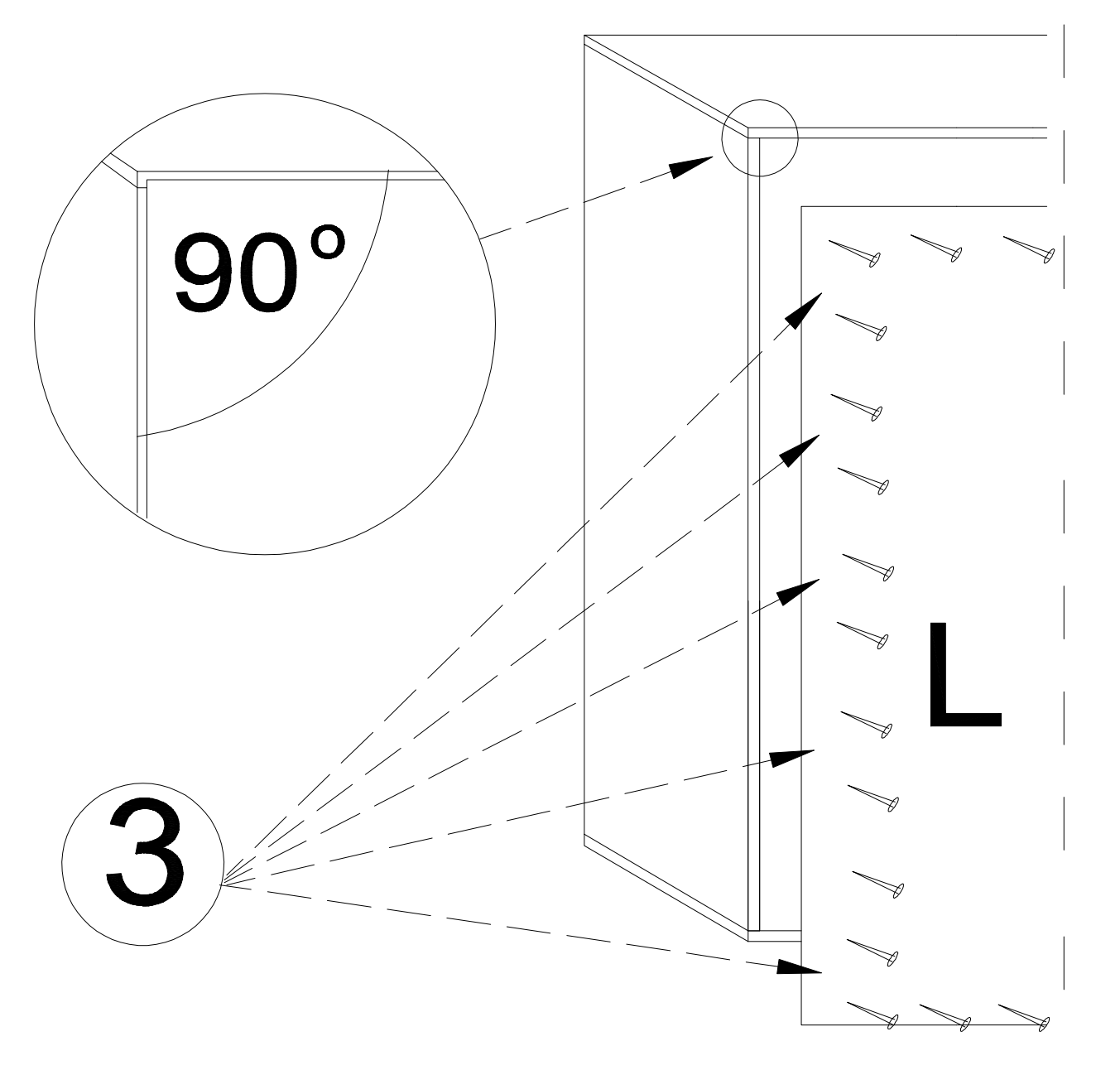
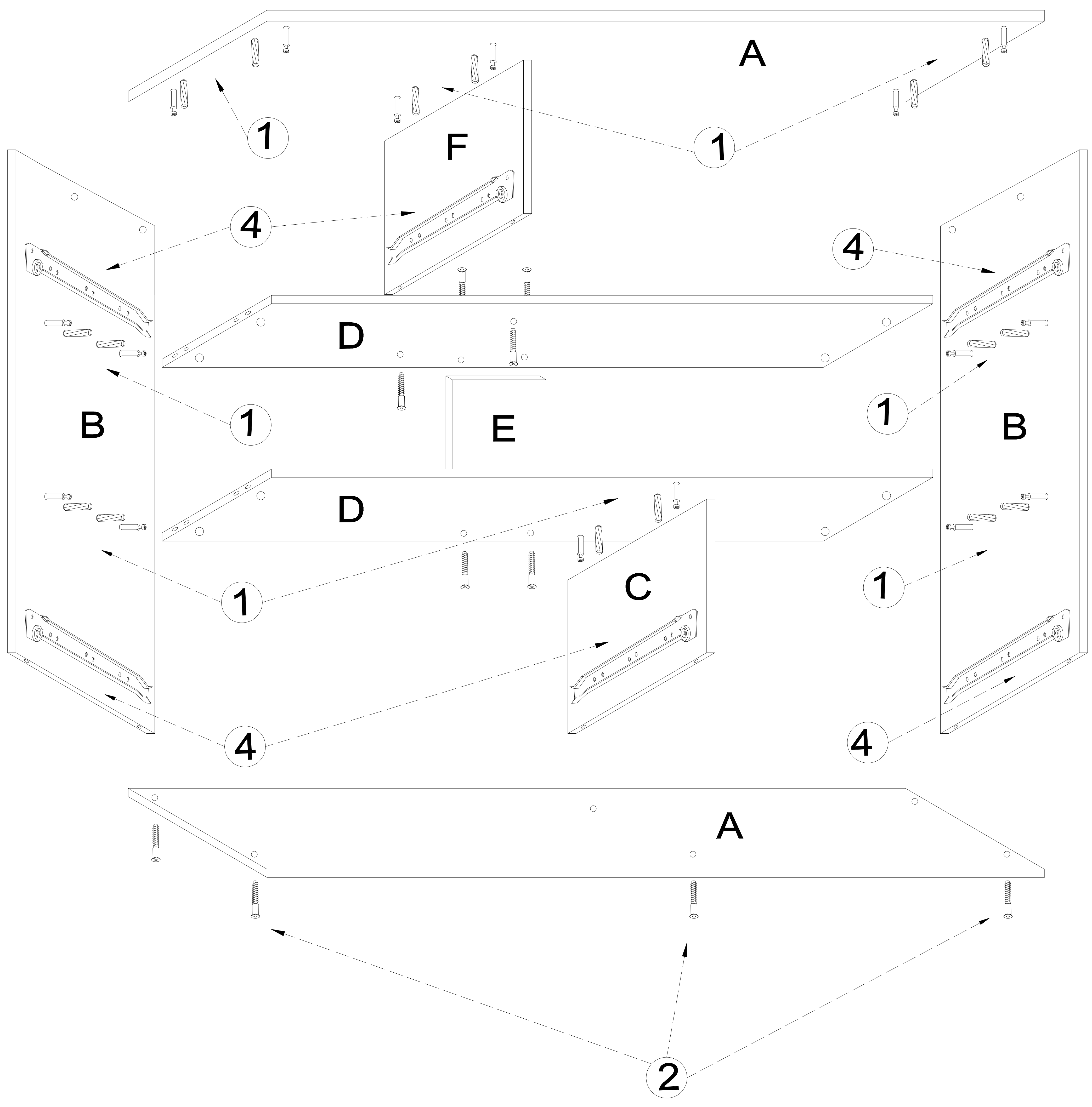
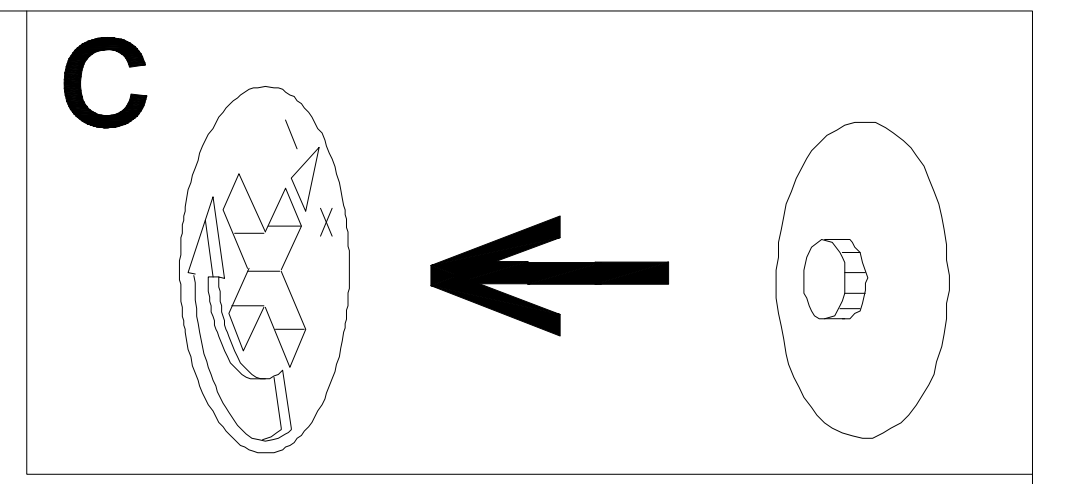
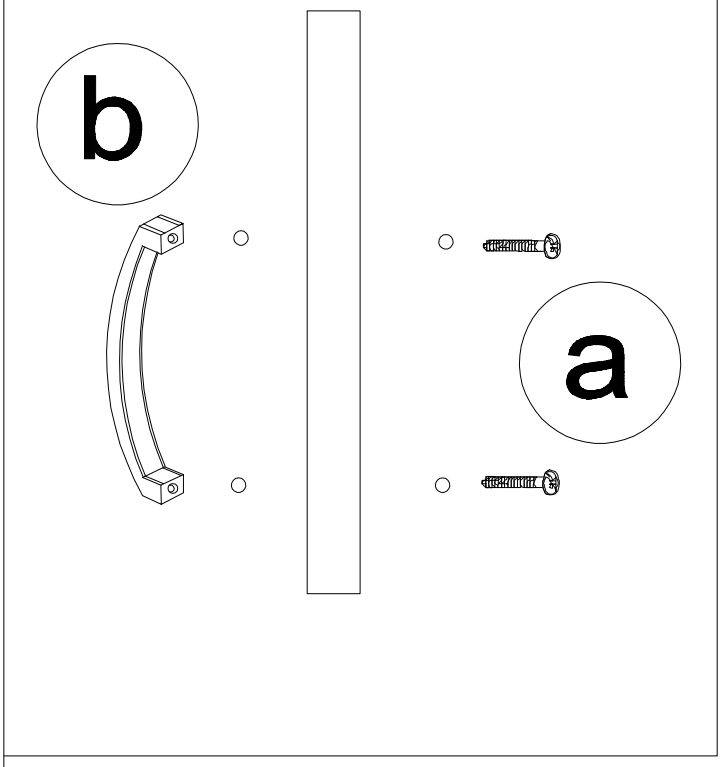
Front:
- górny
- górny
- dolny
- dolny

a	b	c	d	e	f	g	o	p	s	t
x 8	x 4	x 24	x 20	x 32					x 6	
	x 24	x 1		x 32		x 50			x 12	
j	k	l	m	n	h	i		r	w	z

**Montaż szuflady**

x 2





UWAGA !

KROK 1: montujemy akcesoria tzn. nabijamy kołki drewniane, wkręcamy mimosrody itd. do poszczególnych elementów, po kroku 2 przykręcamy prowadnice dolne.

KROK 2: łączymy elementy D, E dodajemy kolejno C, F, B, A.

KROK 3: przybijamy plecy HDF (L) i obsadzamy drzwi oraz szuflady