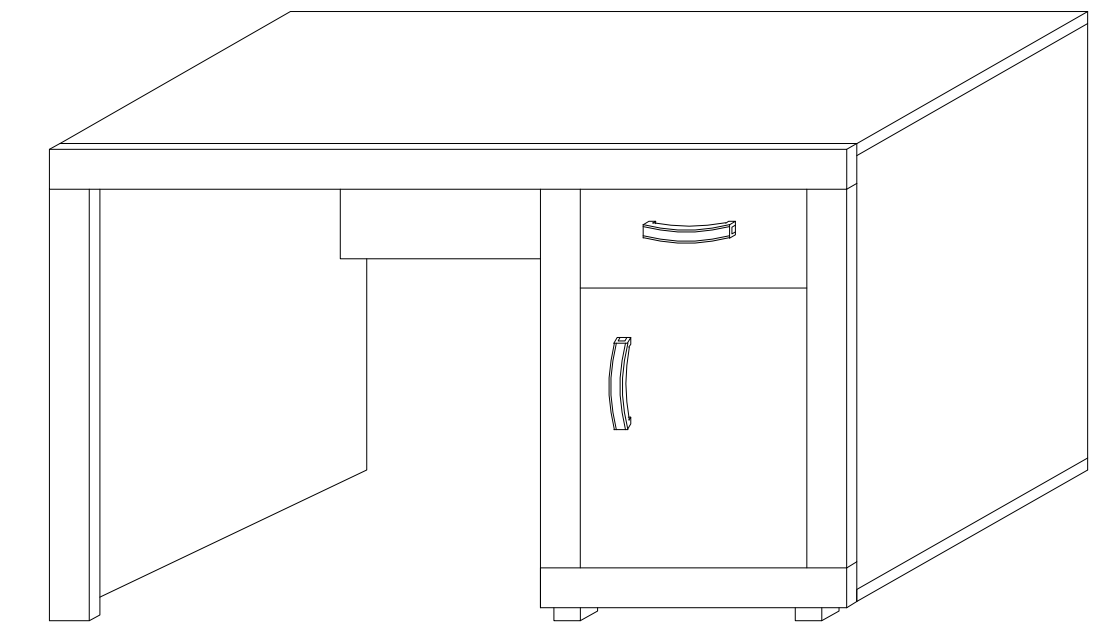
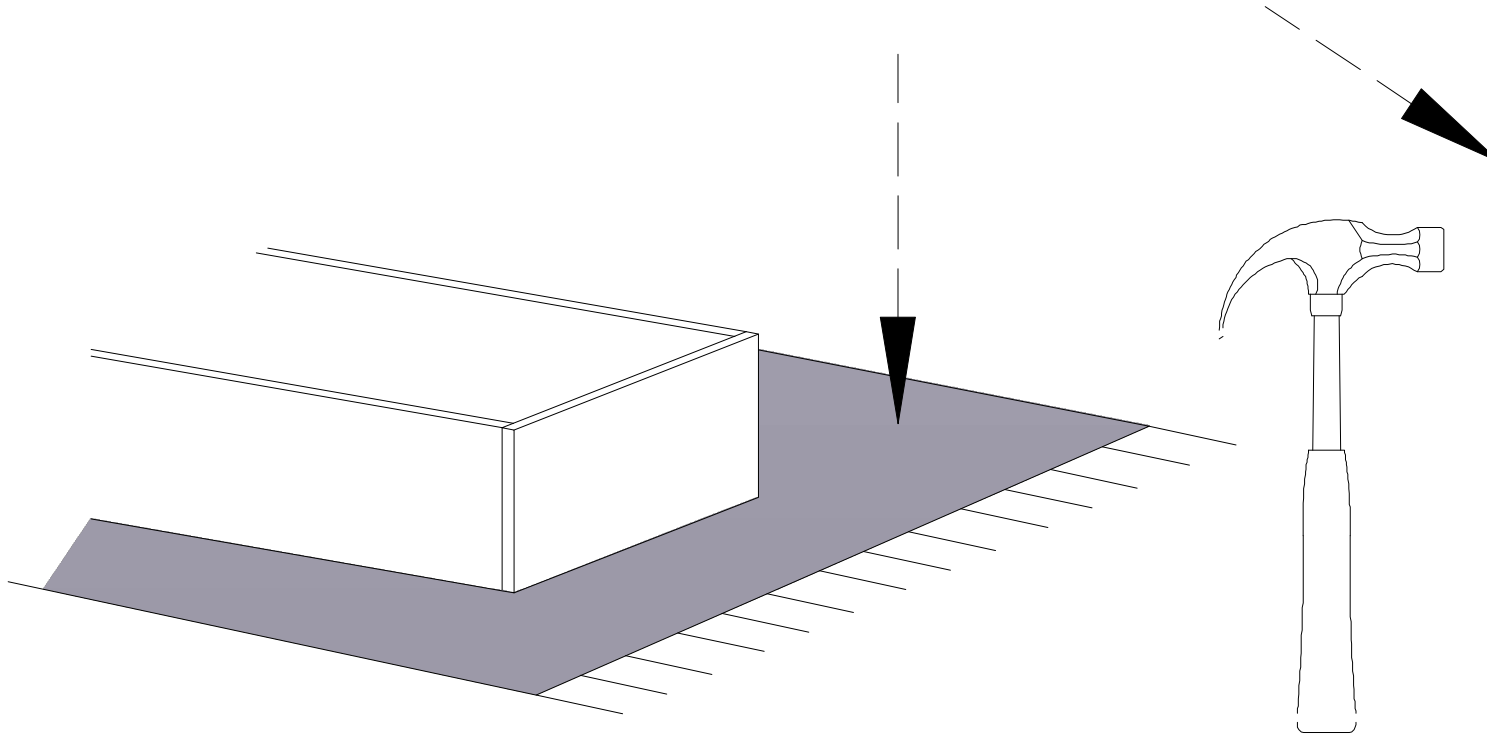


INSTRUKCJA MONTAŻU ASSEMBLY INSTRUCTION

Do montażu potrzebne są :



UWAGA !

W dniu zakupu mebli należy sprawdzić (najlepiej w sklepie) stan zakupionych mebli tzn.:
1. Czy towar jest zgodny z zamówieniem
2. Czy elementy nie są uszkodzone i czy ich ilość wraz z akcesoriami jest zgodna z poniższym wykazem

NIE UWZGLĘDNI SIĘ ZGŁOSZEŃ REKLAMACYJNYCH OBEJMUJĄCYCH:

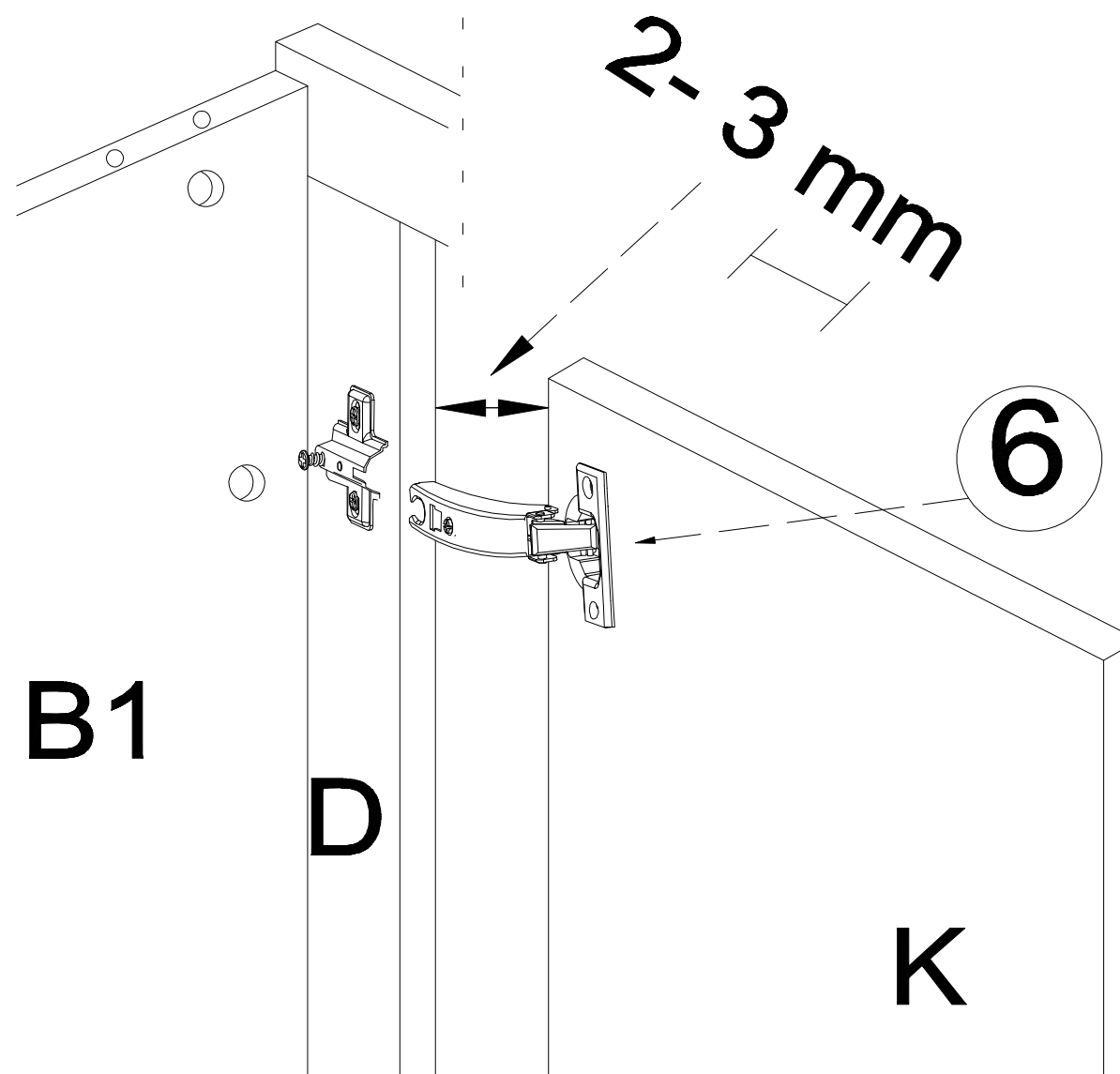
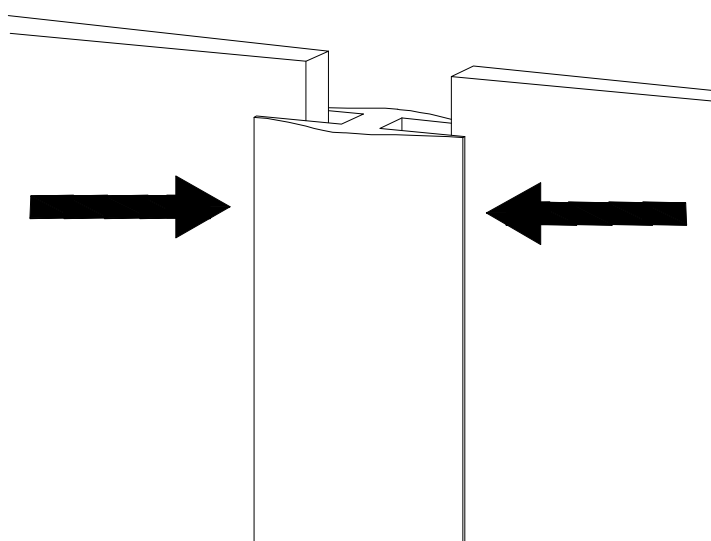
1. Uszkodzenia powstałe w wyniku niewłaściwego przewożenia bądź przenoszenia mebli oraz złego montażu, jak również wynikiem po sprzedaży ze zdarzeń losowych i innych okoliczności.
2. Uszkodzenia powstałe w wyniku niewłaściwego użytkowania, przechowywania i konserwacji, jak również po stwierdzeniu napraw przez osobę nieupoważnioną.
3. Wady i uszkodzenia w następstwie których obniżono cenę wyrobu.

ZASADY UŻYTKOWANIA MEBLI:

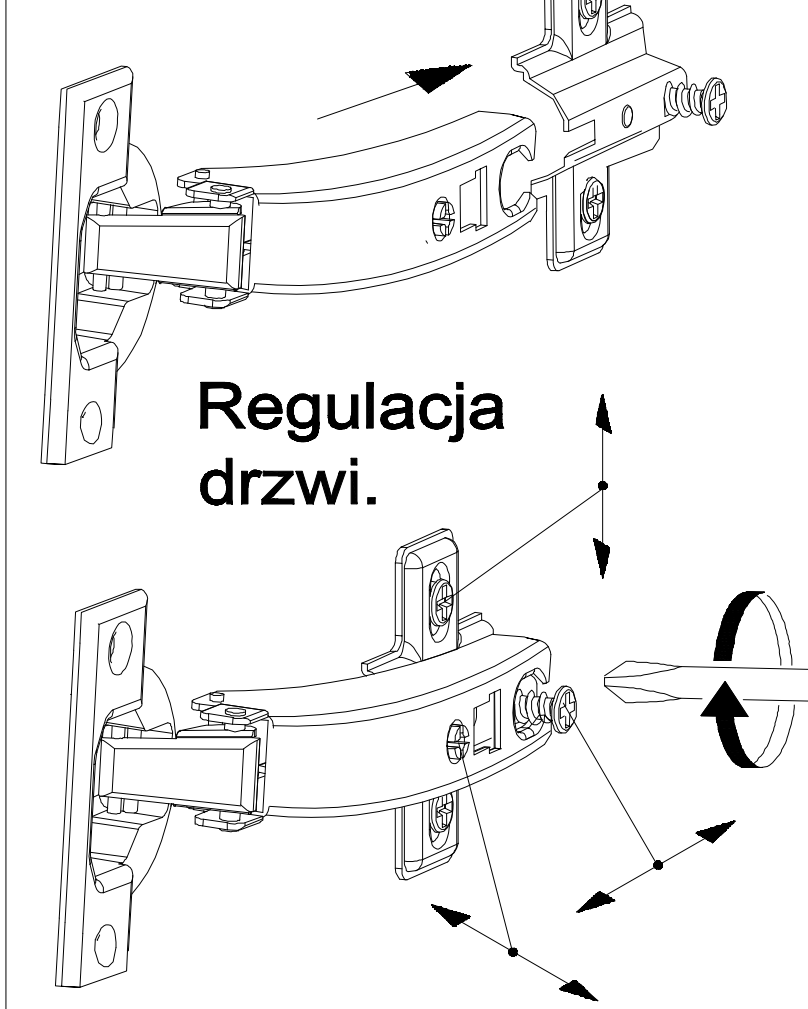
1. Meble powinny być użytkowane zgodnie z ich konstrukcją i przeznaczeniem.
2. Meble powinny być przechowywane i używane w odpowiednich warunkach tj. nie należy dopuszczać do nadmiernego przegrzewania (przesuszenia), unikać wilgoci (zamoczenia, przemarzania).
3. Meble powinny być używane w pomieszczeniach suchych i zabezpieczonych przed szkodliwymi wpływami atmosferycznymi oraz bezpośrednim działaniem promieni słonecznych.
4. Meble nie należy ustawiać w odległości mniejszej jak 1 metr od czynnych grzejników.

Wykaz	Wymiar (mm)	Ilość
A1	1100x560x18	1
A2	500x560x18	1
B1	687x560x18	2
B2	730x560x18	1
C1	1100x65x18	2
C2	500x65x18	1
D1	593x65x18	1
D2	683x65x18	1
E1	463x556x18	1
E2	460x554x18	1
F1	582x300x18	1
F2	190x556x18	2
G	366x155x18	1
H	345x120x18	1
J	430x120x18	2
K	429x366x18	1
L	453x343x4	1
M	698x486x4	1

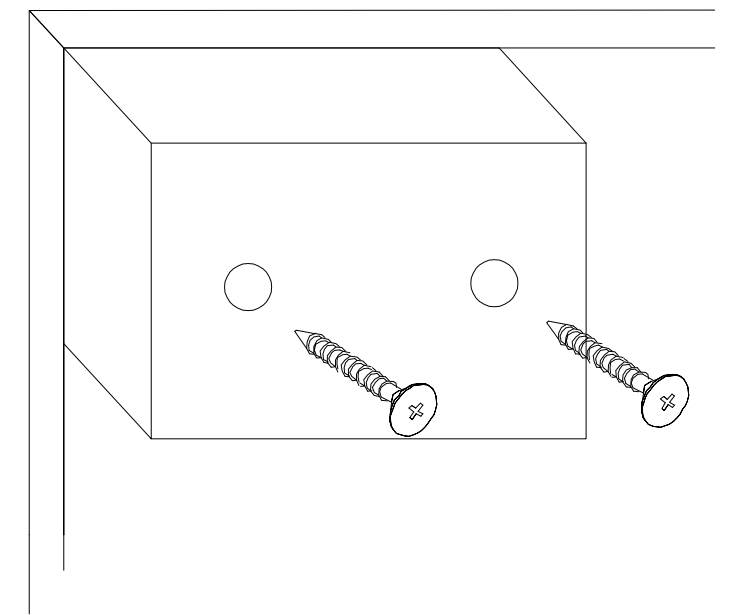
Łączenie HDF,
przy ewentualnym
podziale.



Łączenie
zawiasów.



Montaż stopki
w dnie bryły.



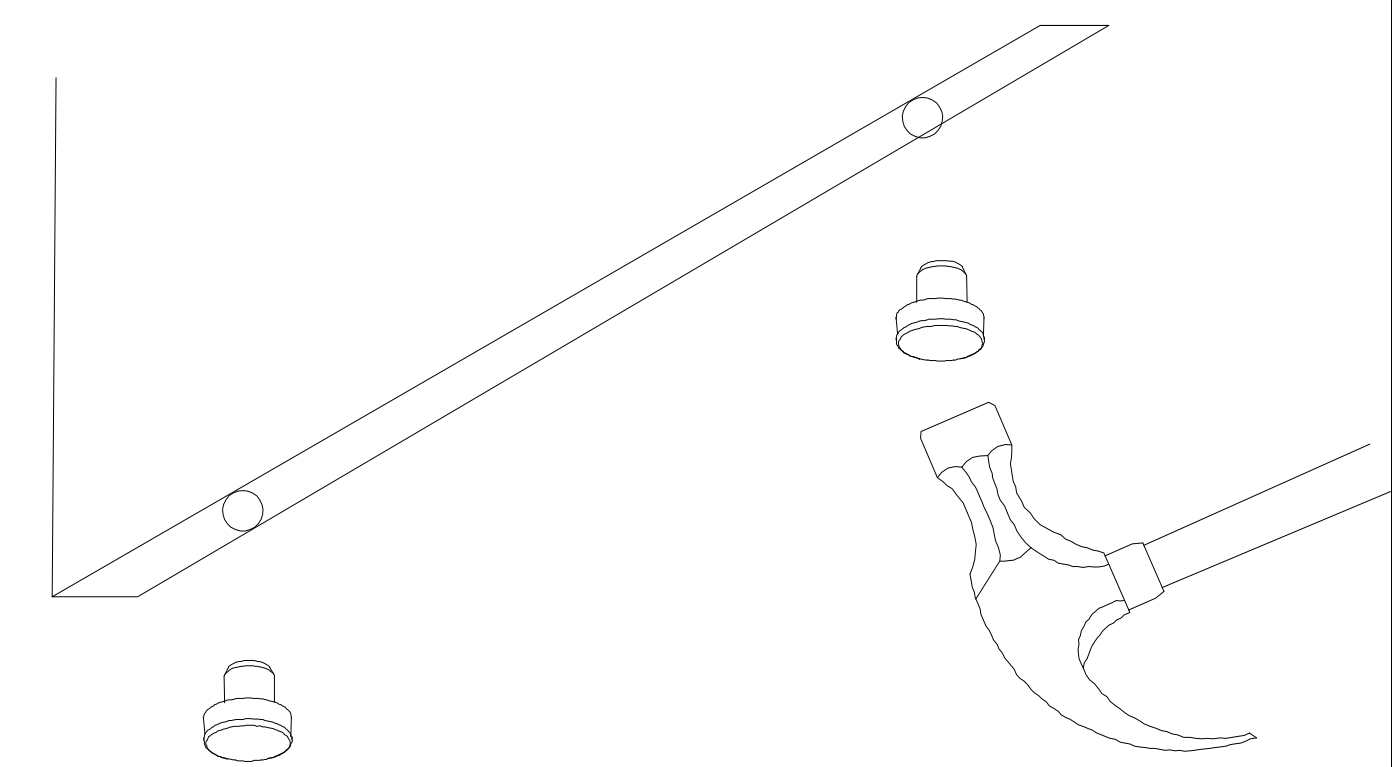
a	b	c	d	e	f	g	o	p	s	t
x 4	x 2	x 30	x 10	x 12	x 2	x 4			x 4	
x 4	x 30	x 1		x 31	x 2	x 40	x 1		x 8	x 2
j	k	l	m	n	h	i	r		w	z

UWAGA !

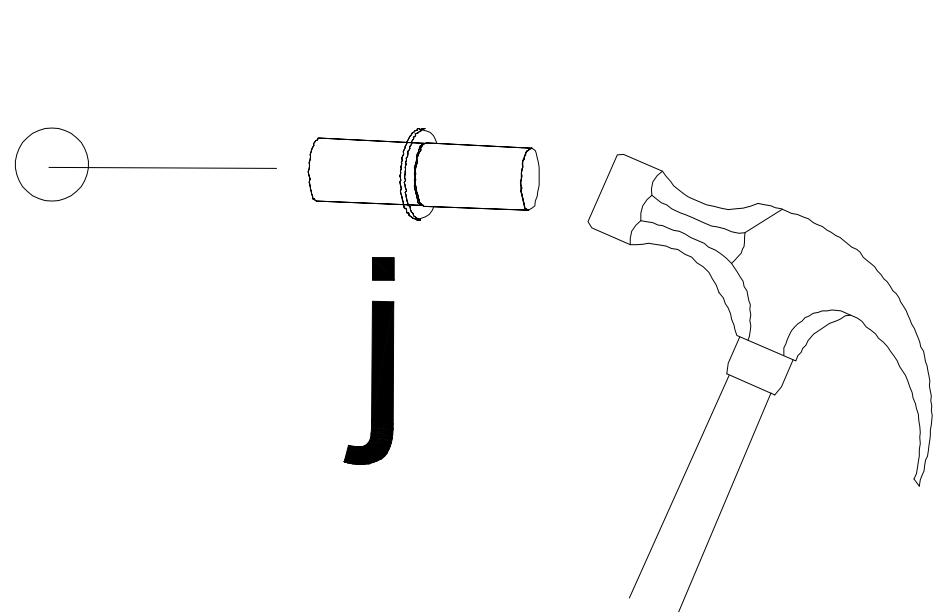
Montujemy akcesoria tzn. nabijamy kołki drewniane, wkręcamy mimosrody itd. do poszczególnych elementów.
KROK 1: łączymy elementy E1, F2, dodajemy kolejno B1, F1, B2, A, E2.
KROK 2: dodajemy listwy ozdobne (górne i dolne- C, boczne- D) i obsadzamy drzwi oraz szuflady (str.1)
KROK 3: przybijamy plecy HDF (M)

9

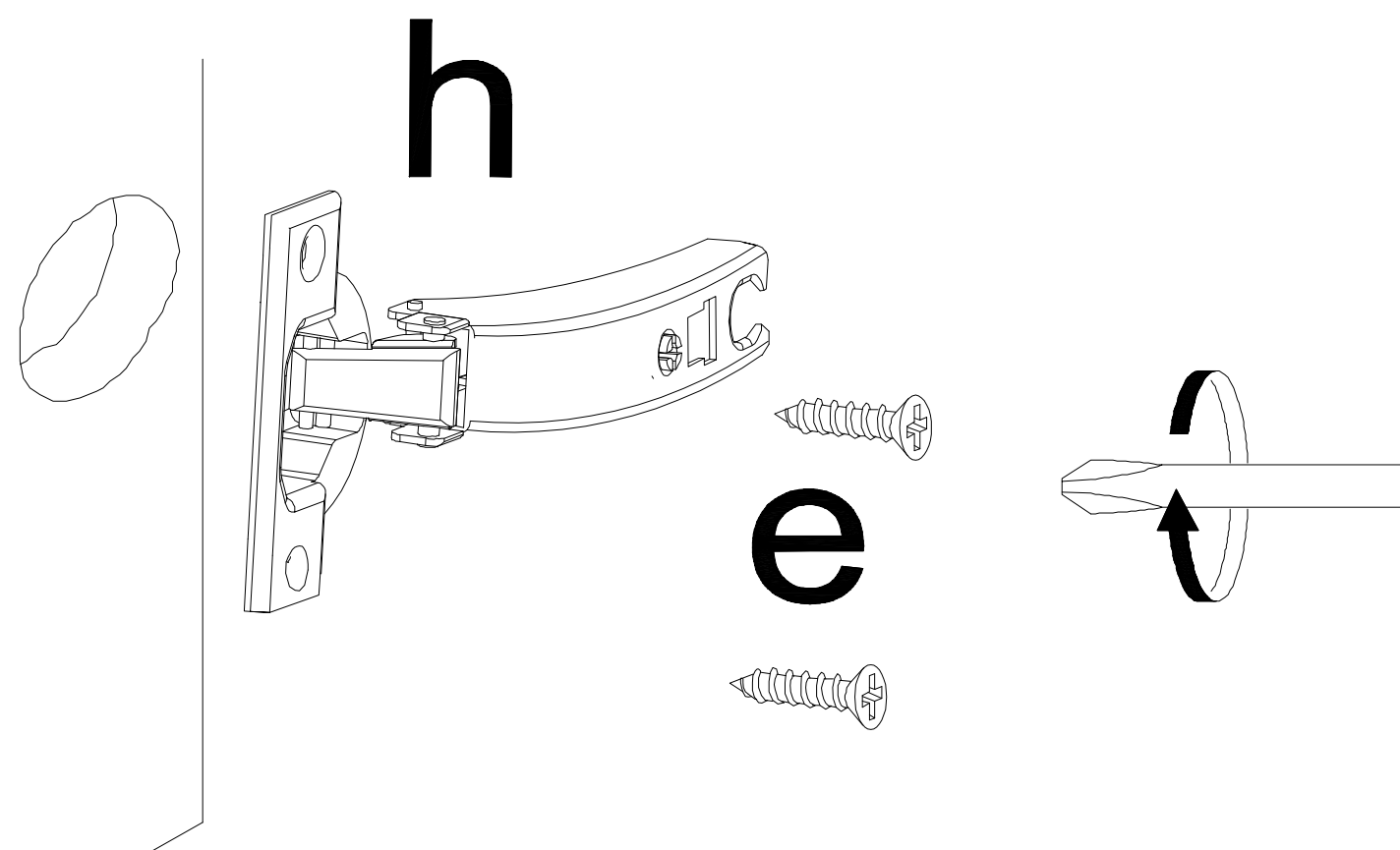
Montaż ślizgacza



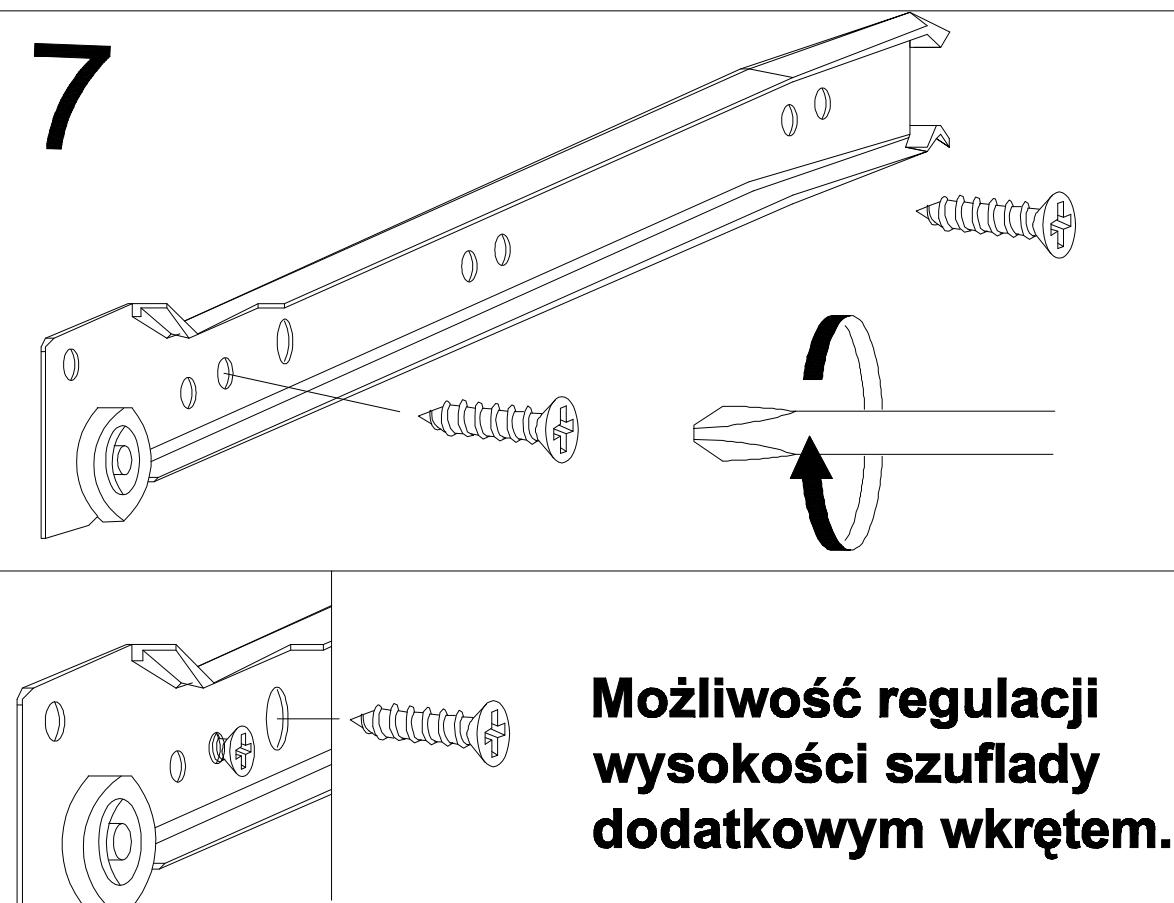
5



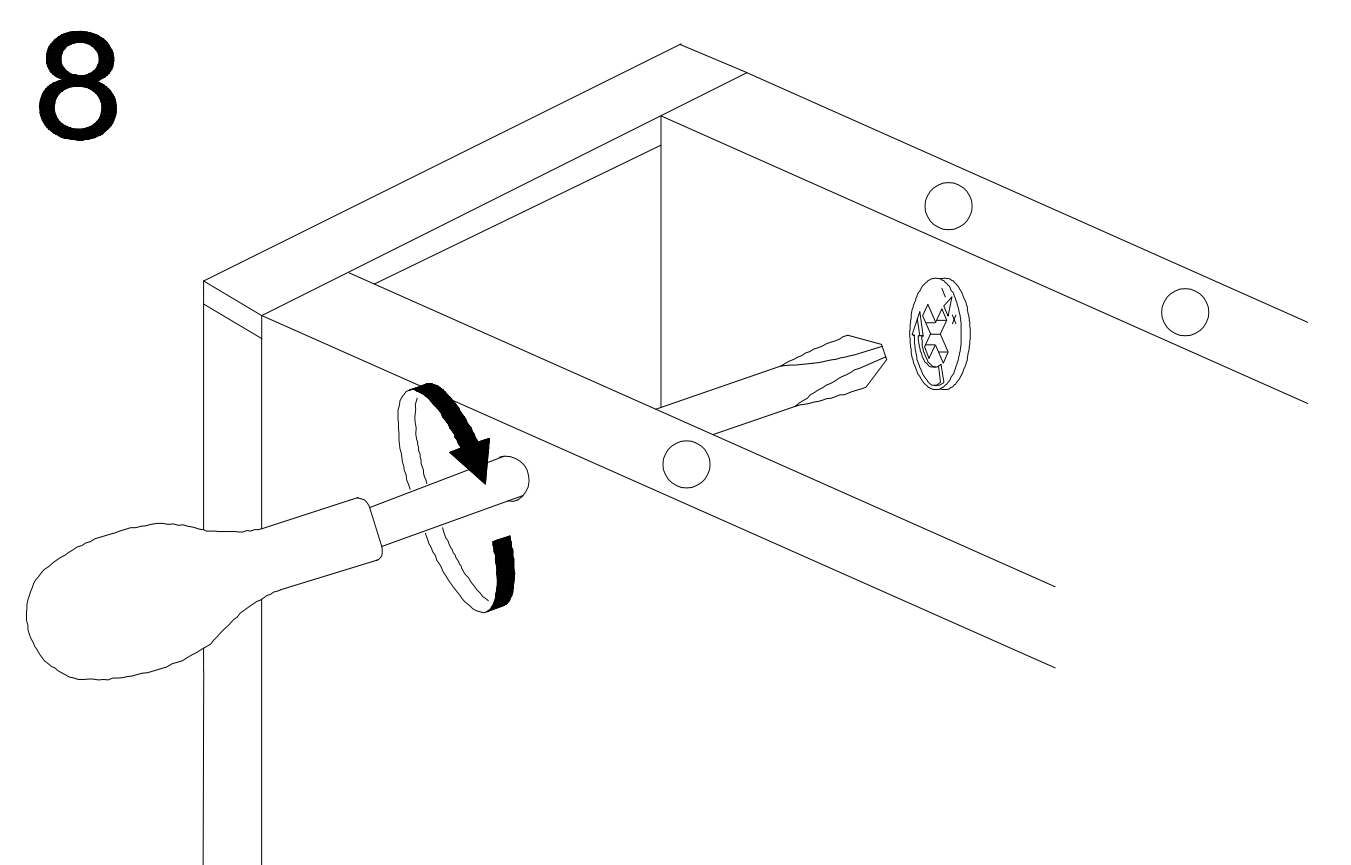
6



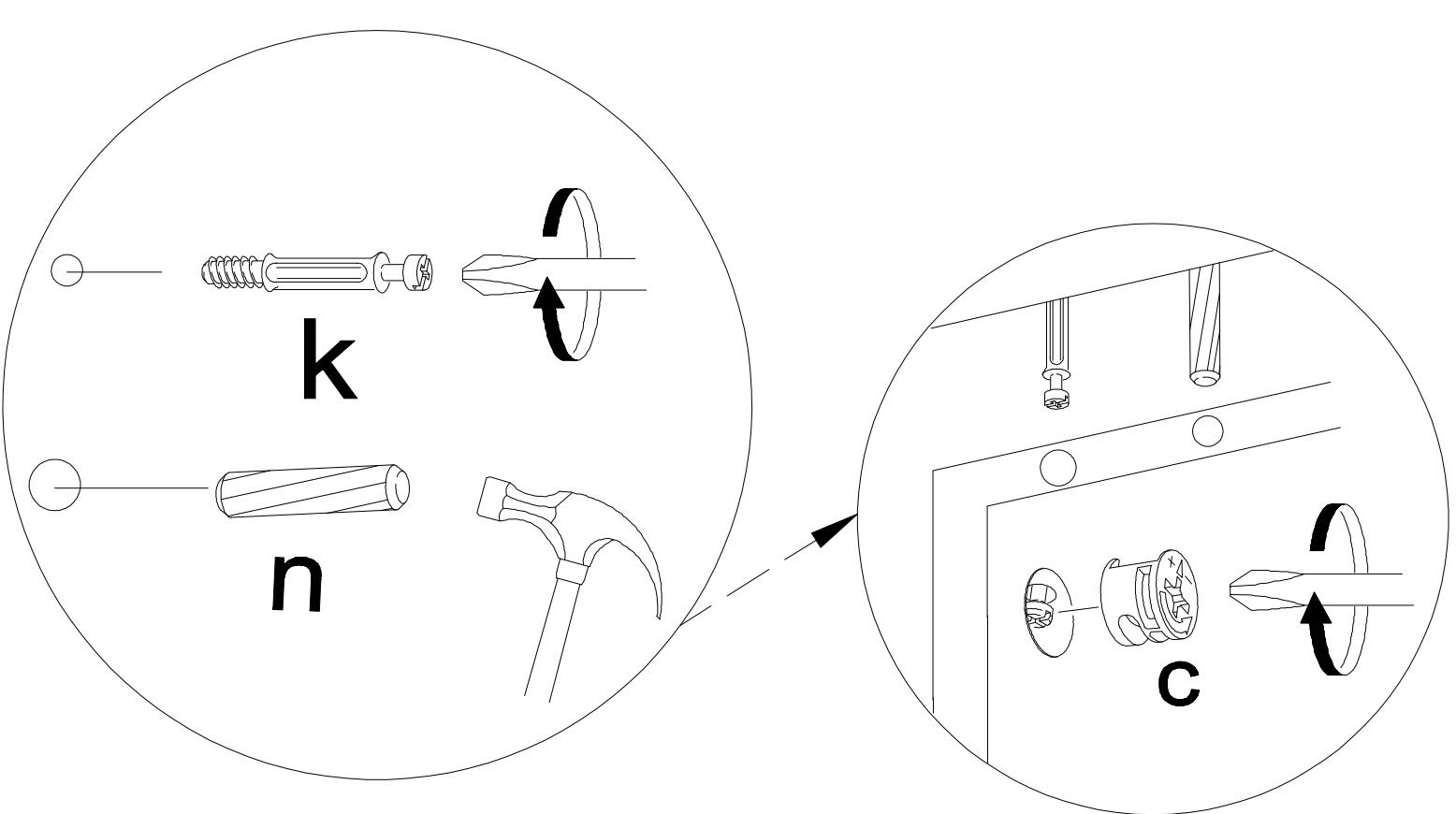
7



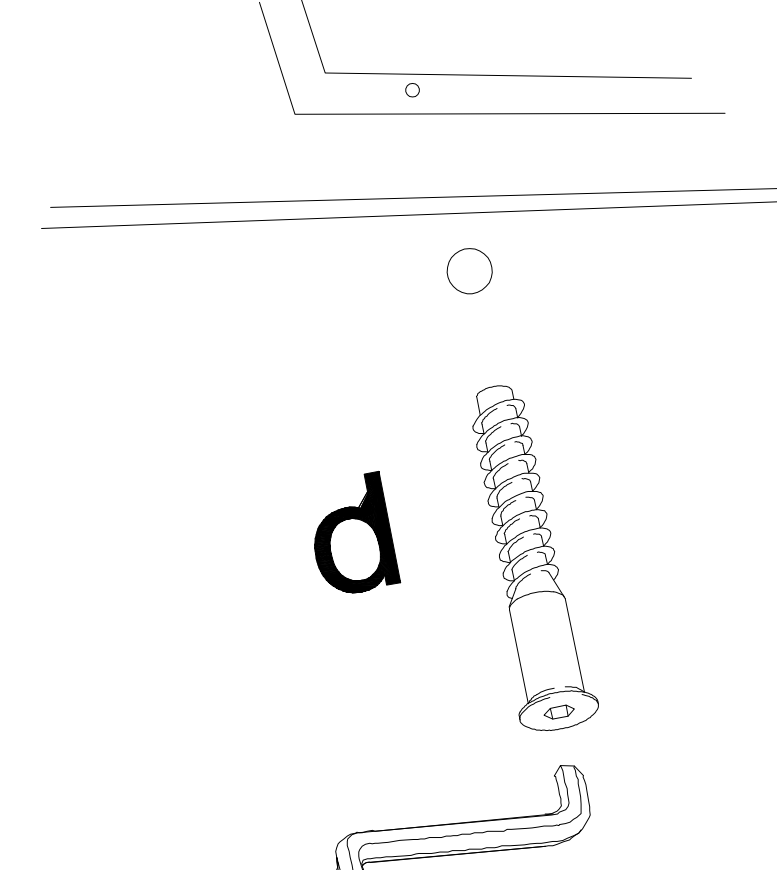
8



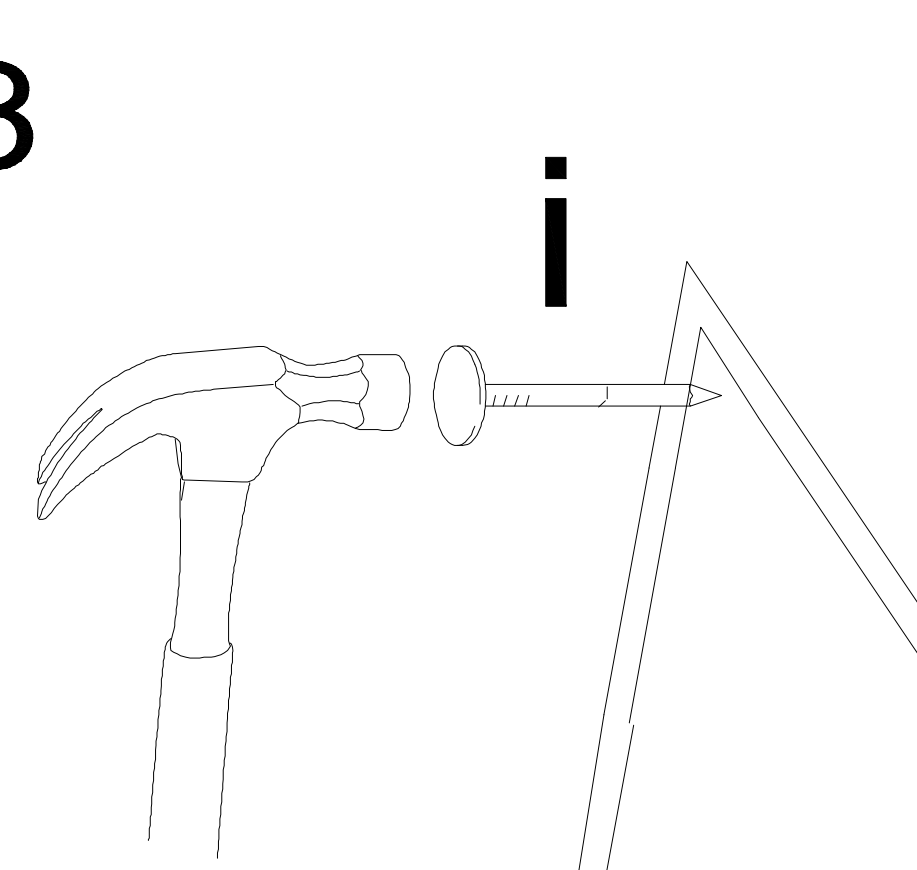
1



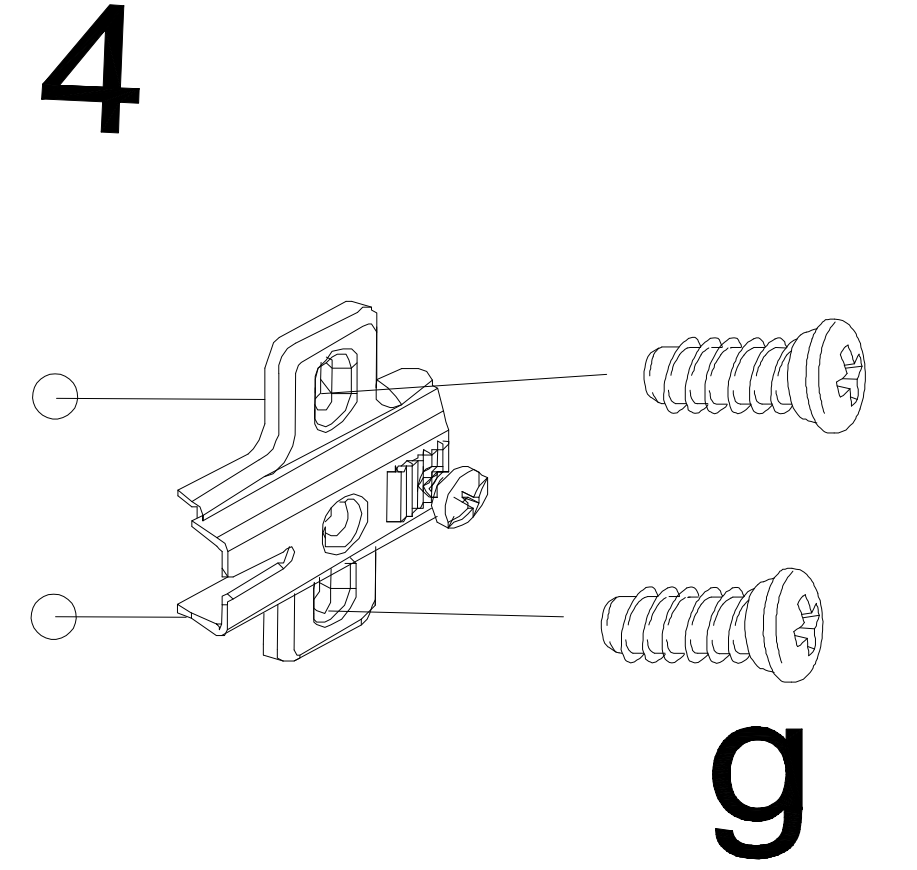
2



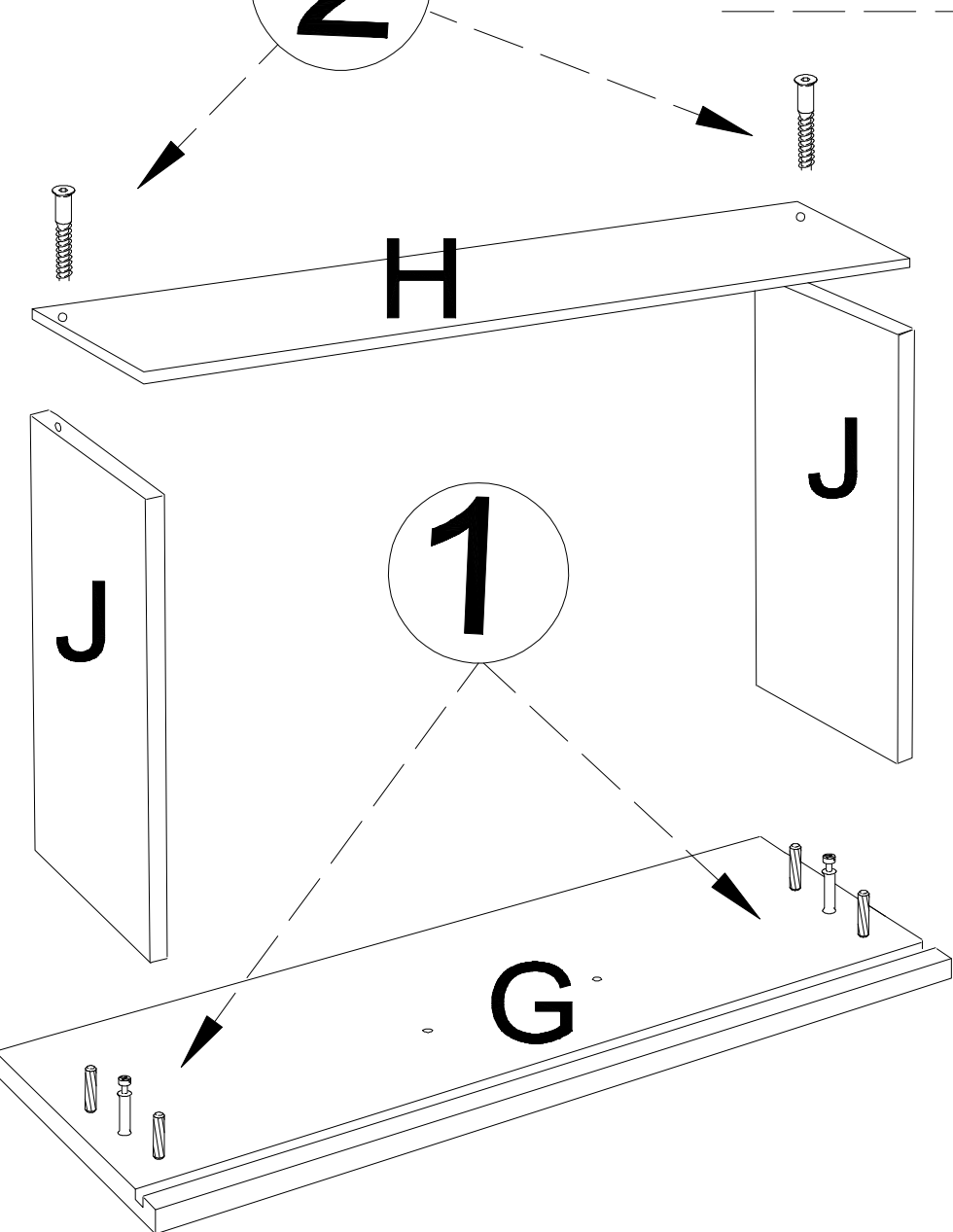
3



4



Montaż szuflady



x1

