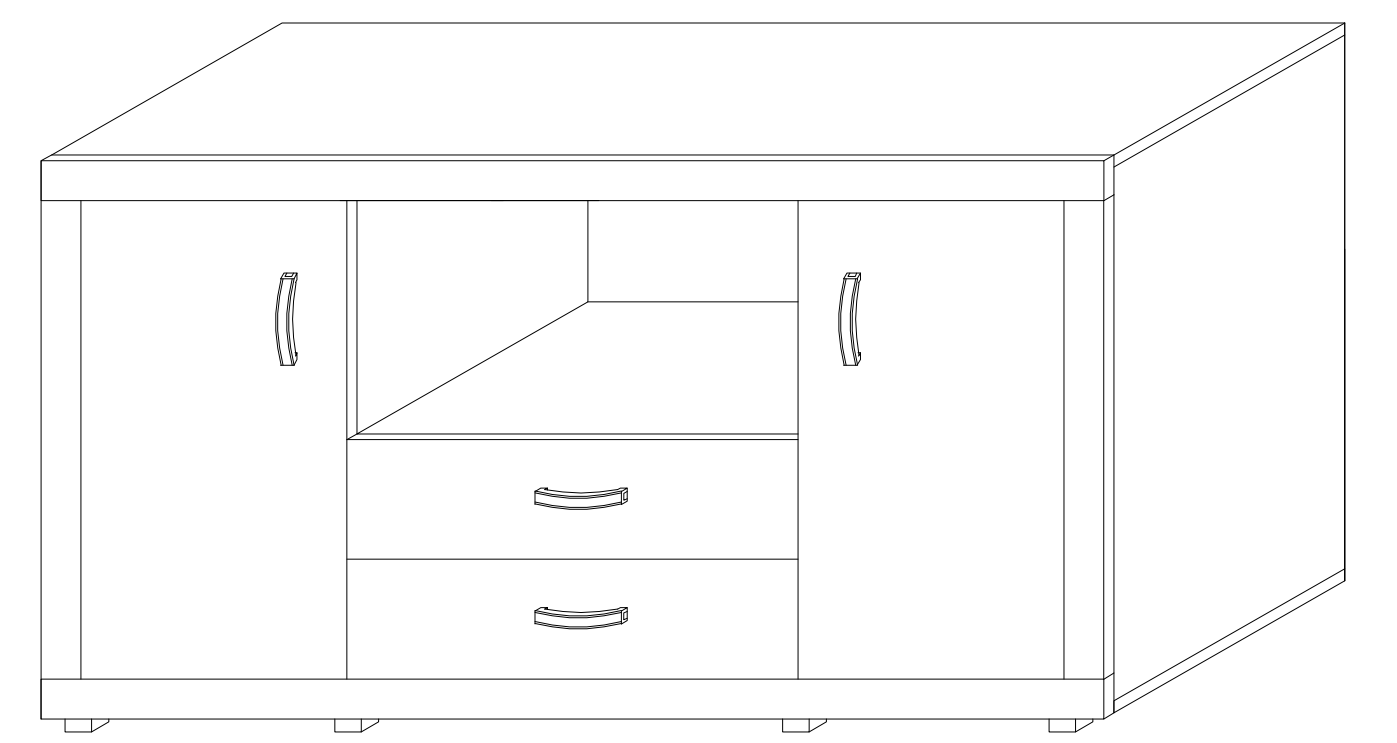
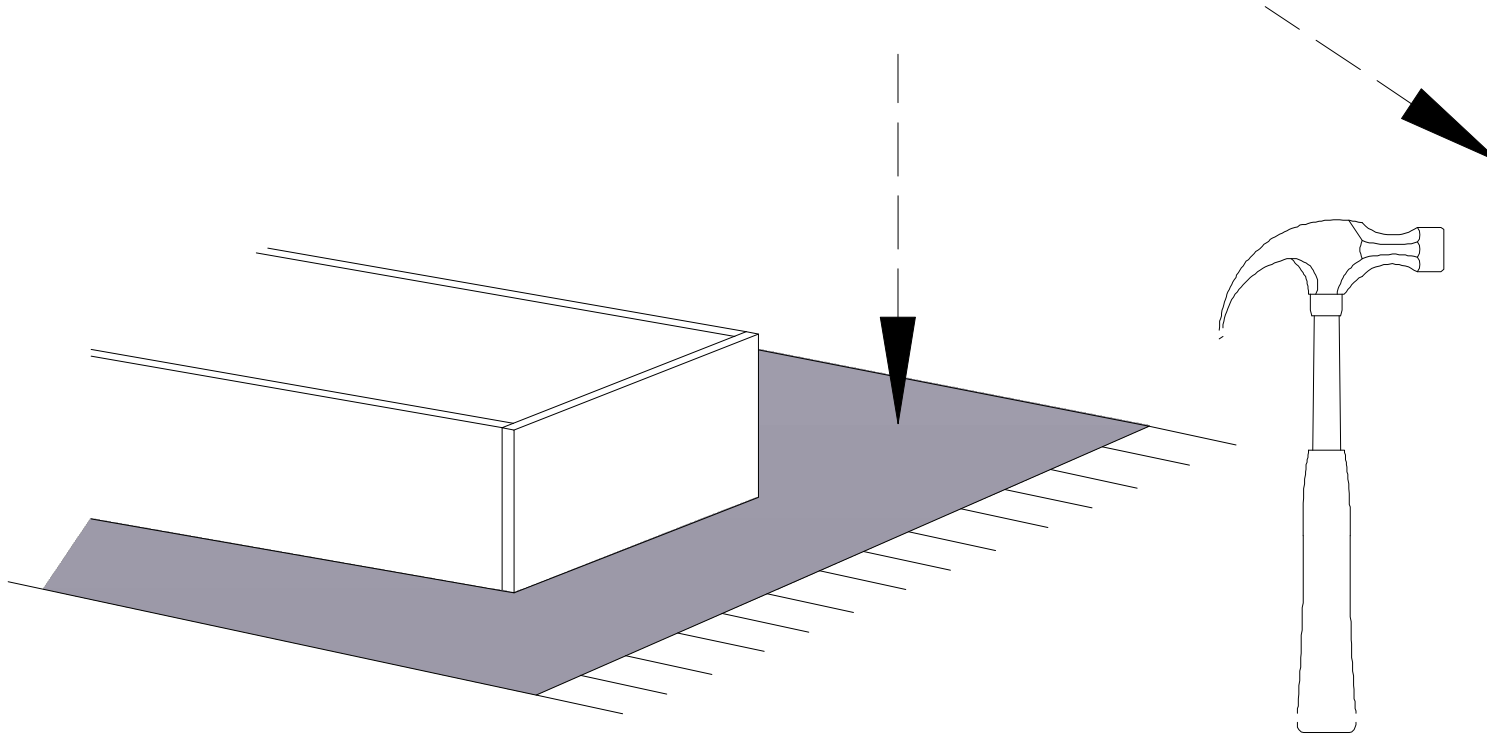


INSTRUKCJA MONTAŻU ASSEMBLY INSTRUCTION

Do montażu potrzebne są :



UWAGA !

W dniu zakupu mebli należy sprawdzić (najlepiej w sklepie) stan zakupionych mebli tzn.:
1. Czy towar jest zgodny z zamówieniem
2. Czy elementy nie są uszkodzone i czy ich ilość wraz z akcesoriami jest zgodna z poniższym wykazem

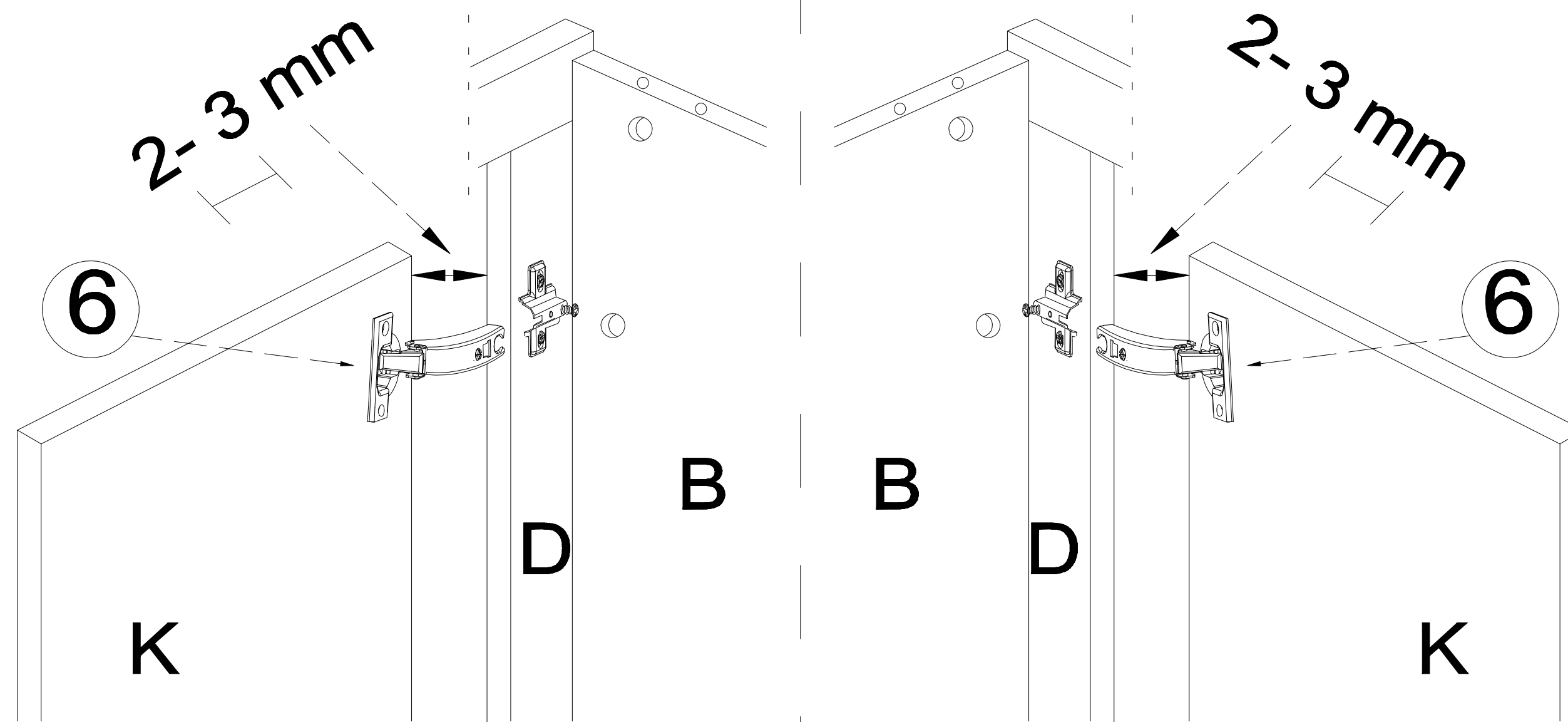
NIE UWZGLĘDNI SIĘ ZGŁOSZEŃ REKLAMACYJNYCH OBEJMUJĄCYCH:

1. Uszkodzenia powstałe w wyniku niewłaściwego przewożenia bądź przenoszenia mebli oraz złego montażu, jak również wynikiem po sprzedaży ze zdarzeń losowych i innych okoliczności.
2. Uszkodzenia powstałe w wyniku niewłaściwego użytkowania, przechowywania i konserwacji, jak również po stwierdzeniu napraw przez osobę nieupoważnioną.
3. Wady i uszkodzenia w następstwie których obniżono cenę wyrobu.

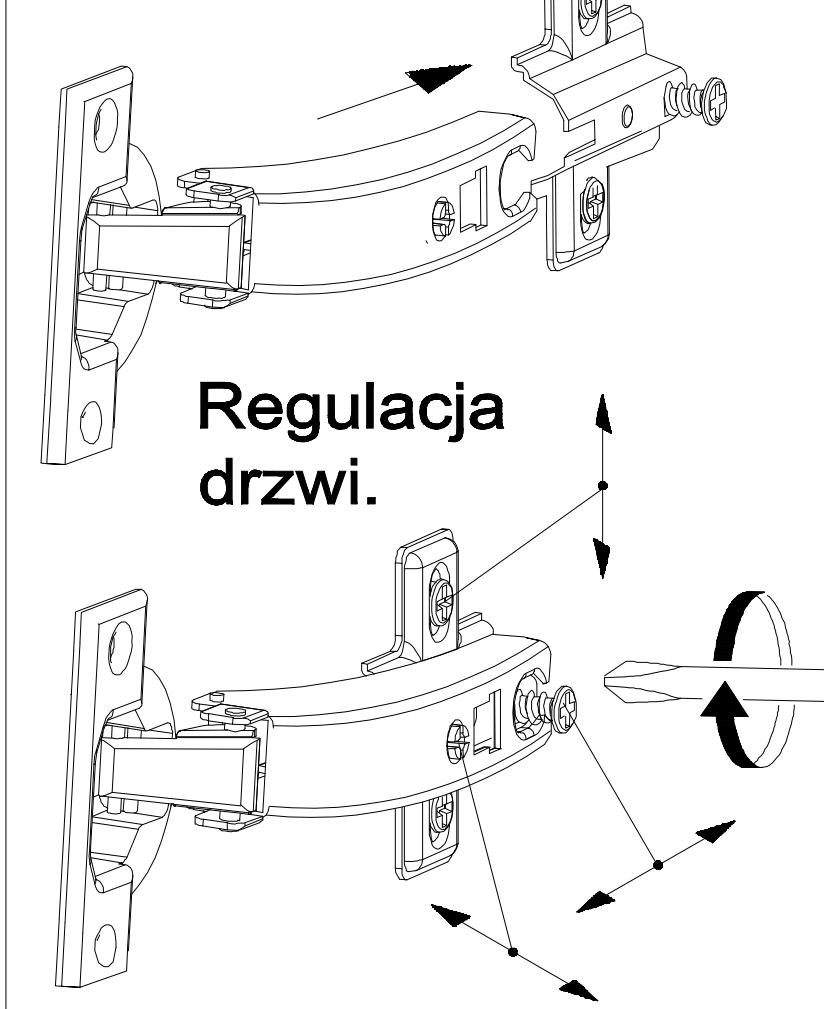
ZASADY UŻYTKOWANIA MEBLI:

1. Meble powinny być użytkowane zgodnie z ich konstrukcją i przeznaczeniem.
2. Meble powinny być przechowywane i używane w odpowiednich warunkach tj. nie należy dopuszczać do nadmiernego przegrzewania (przesuszenia), unikać wilgoci (zamoczenia, przemarzania).
3. Meble powinny być używane w pomieszczeniach suchych i zabezpieczonych przed szkodliwymi wpływami atmosferycznymi oraz bezpośrednim działaniem promieni słonecznych.
4. Mebli nie należy ustawiać w odległości mniejszej jak 1 metr od czynnych grzejników.

Wykaz	Wymiar (mm)	Ilość
A	1600x380x18	2
B	843x380x18	2
C	1600x65x18	2
D	750x65x18	2
E1	441x376x18	4
E2	645x376x18	1
F	843x376x18	2
G	660x183x18	2
H	620x120x18	2
J	330x120x18	4
K	744x400x18	2
L	618x353x4	2
M	866x461x4	2
N	866x331x4	2

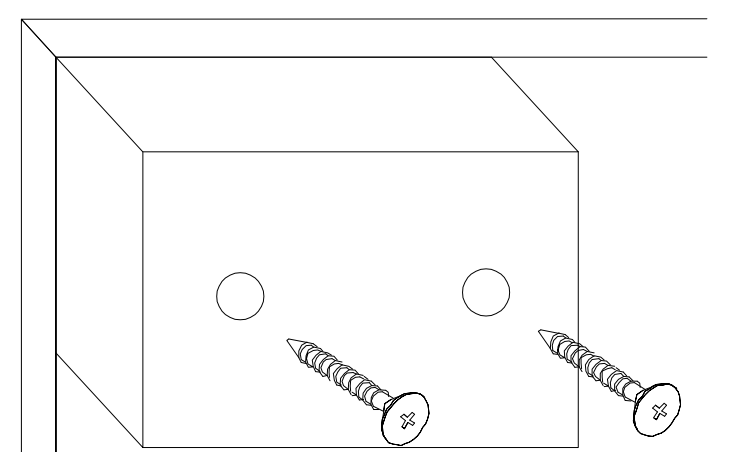


Łączenie zawiasów.



Regulacja drzwi.

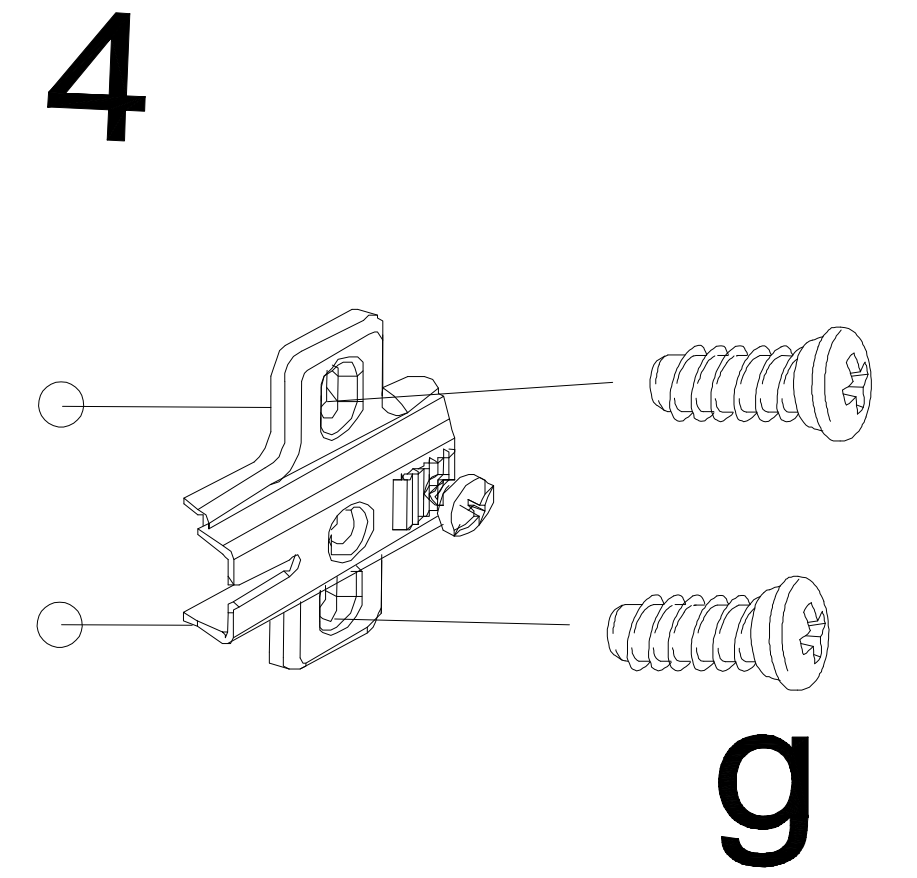
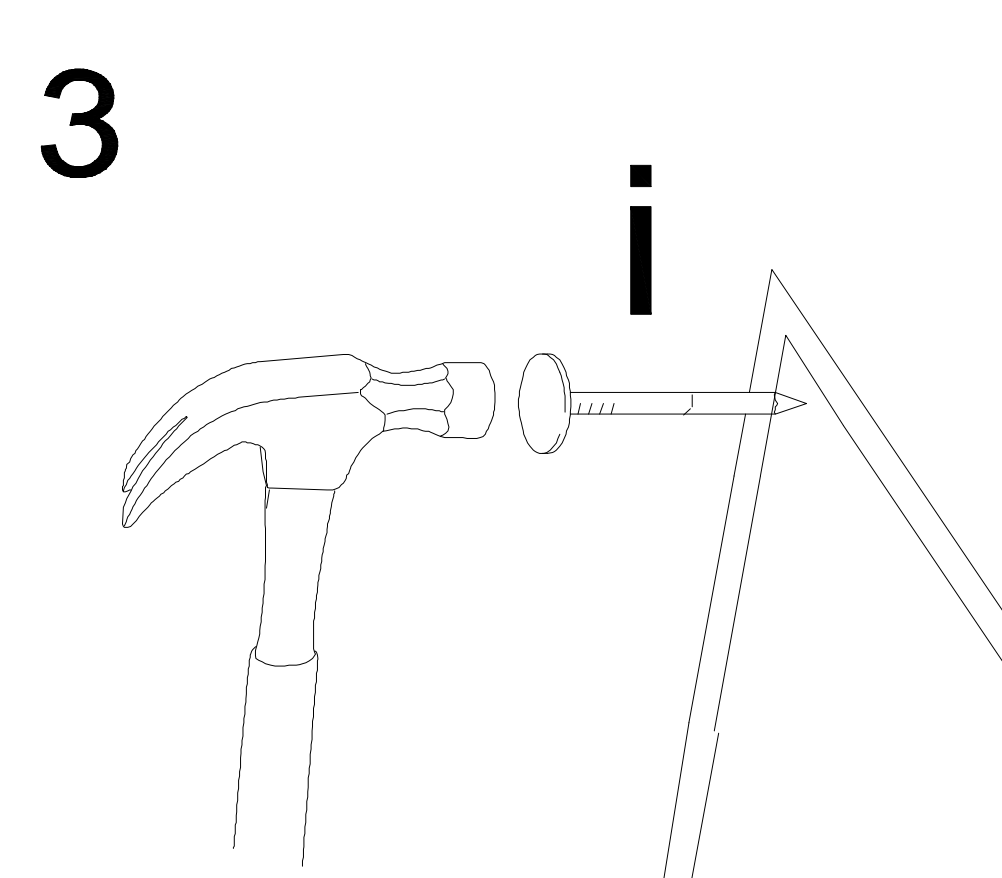
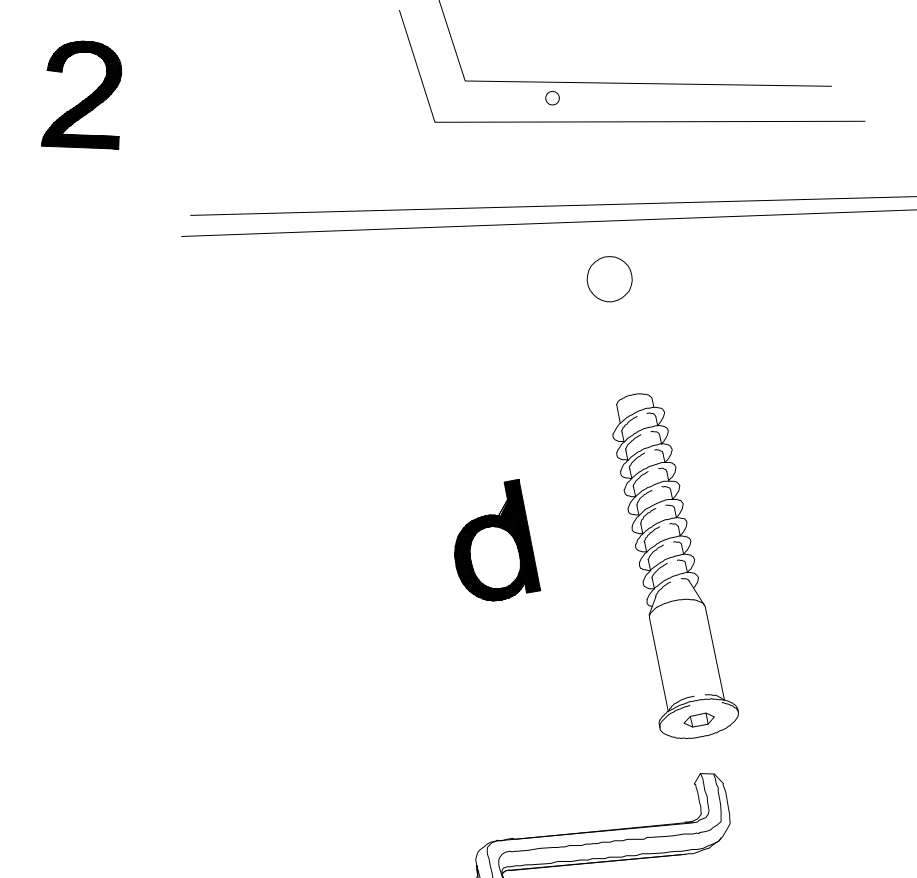
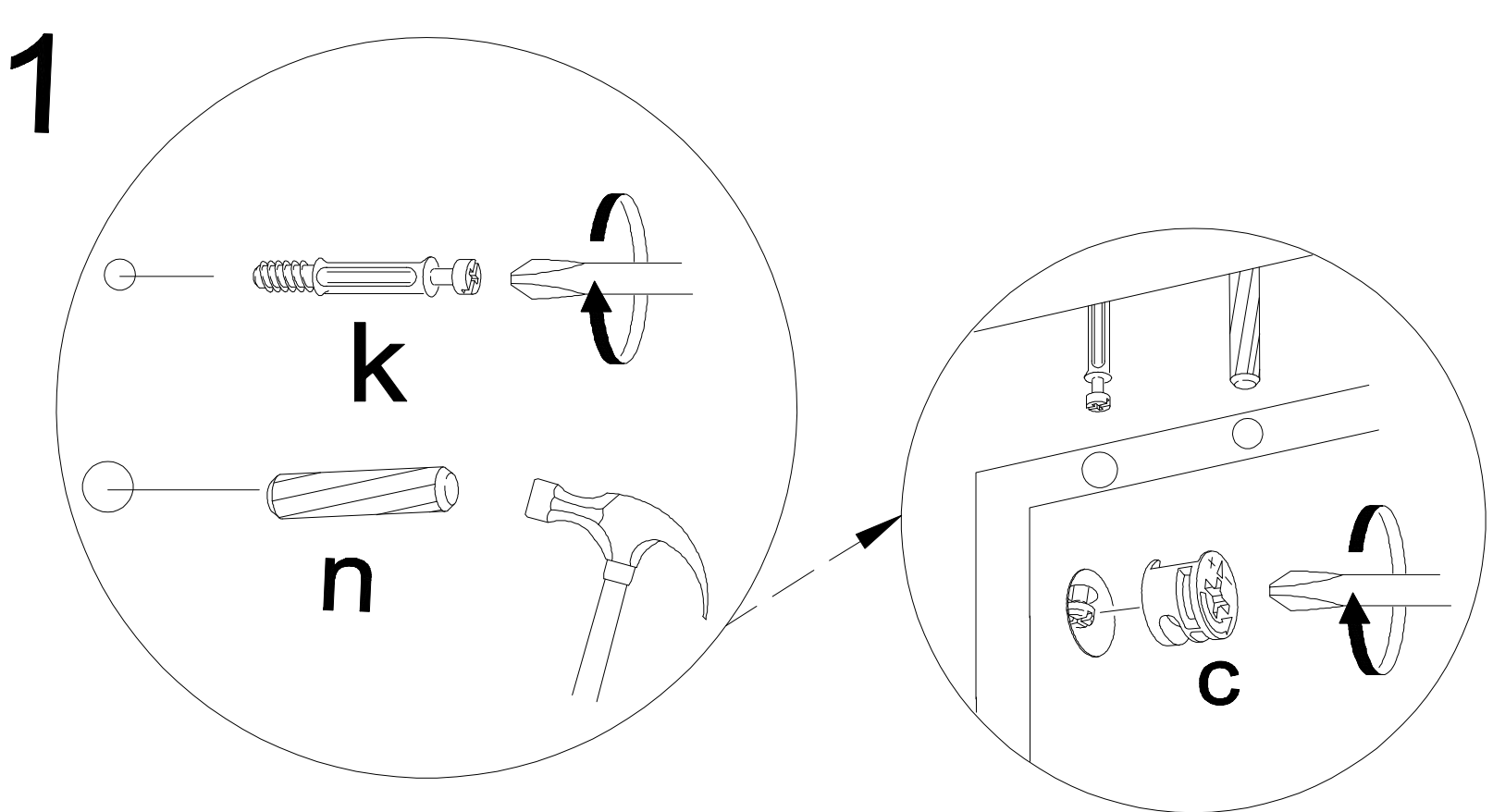
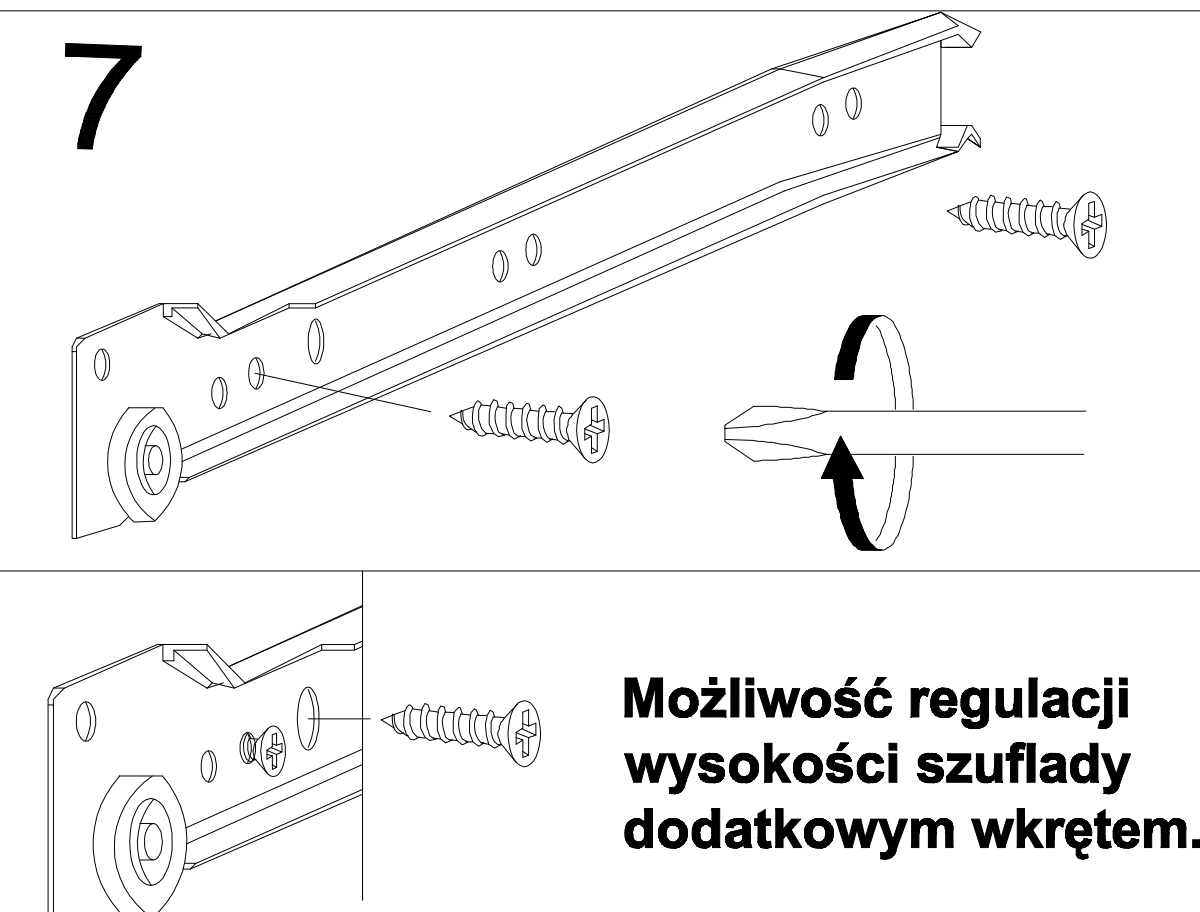
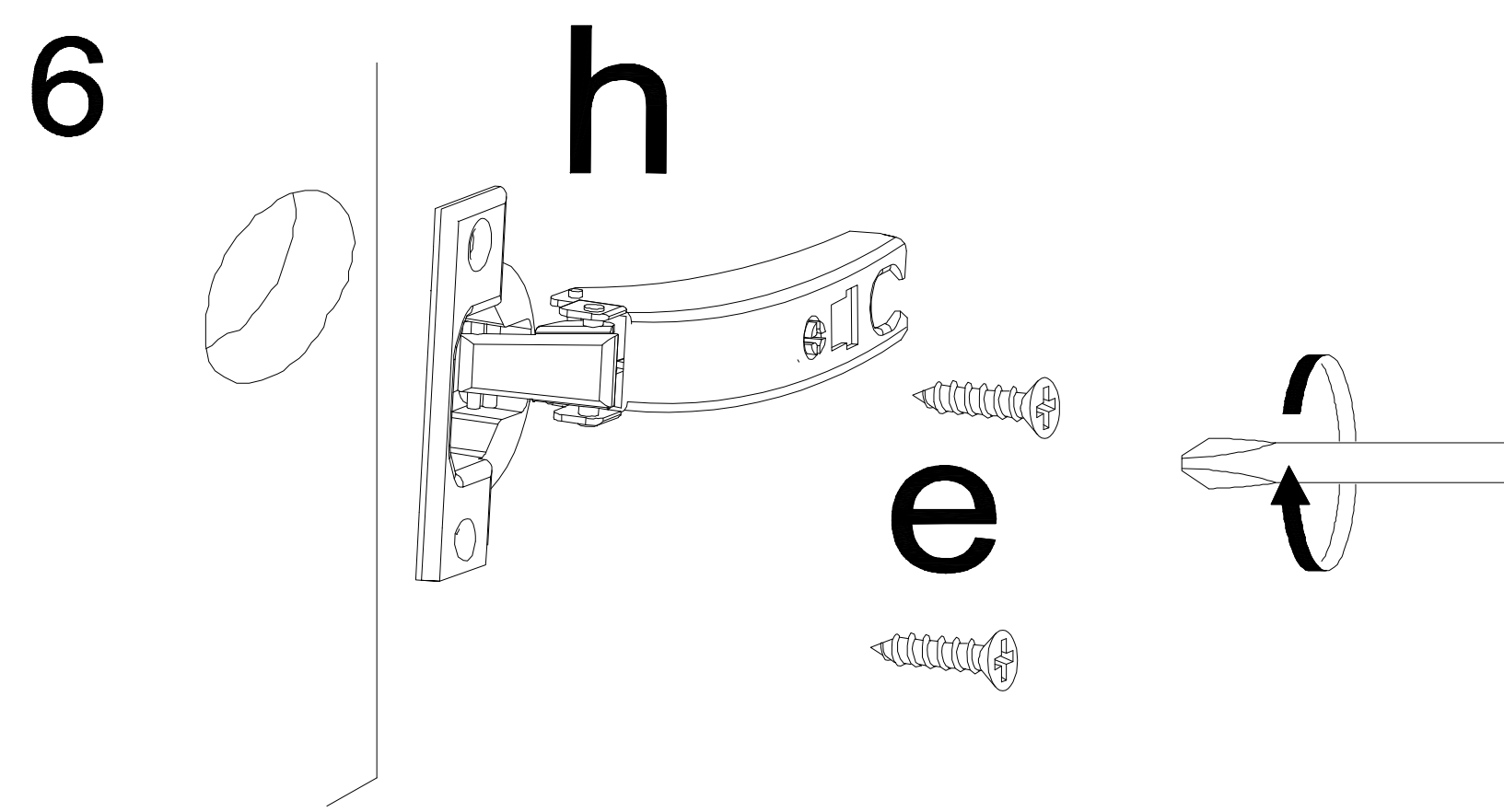
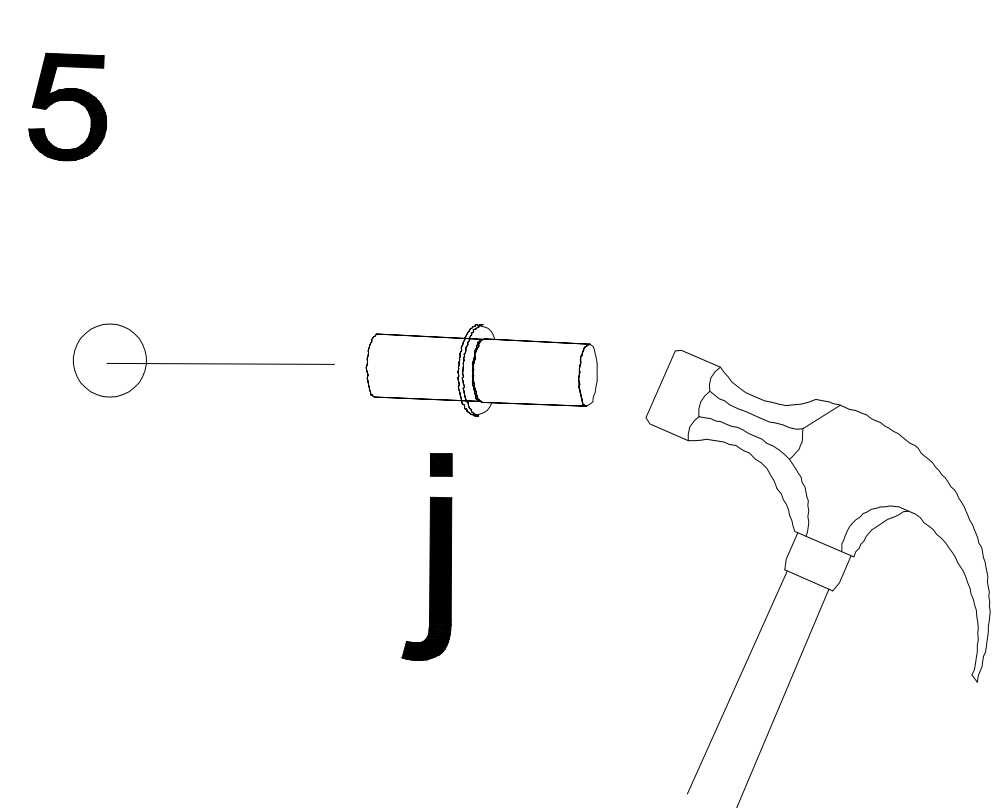
Montaż stopki w dnie bryły.



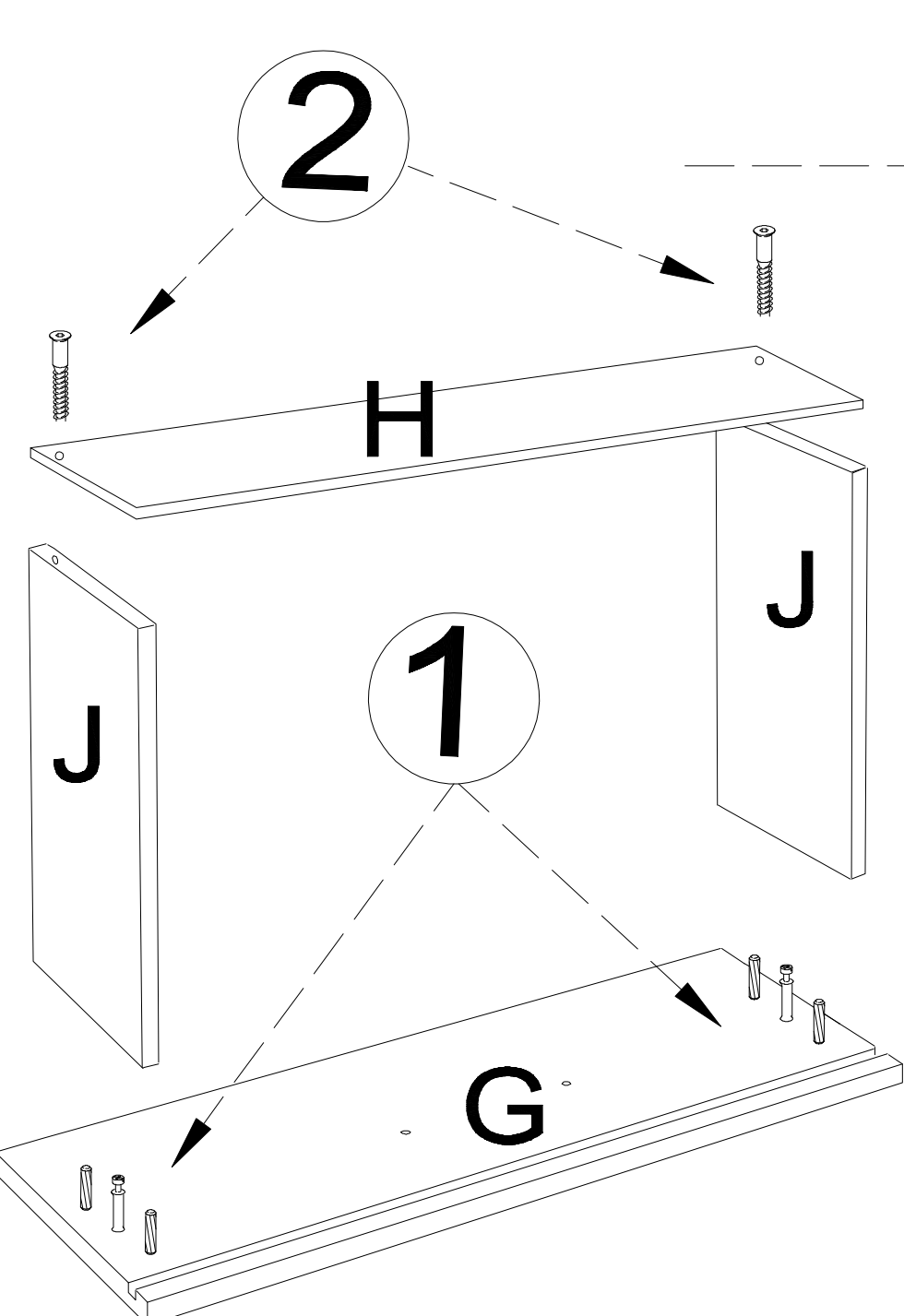
a	b	c	d	e	f	g	o	p	s	t
x 8	x 4	x 36	x 16	x 24	x 4	x 8			x 8	
x 8	x 36	x 1		x 36	x 4	x 60	x 2		x 16	
j	k	l	m	n	h	i	r		w	z

UWAGA !

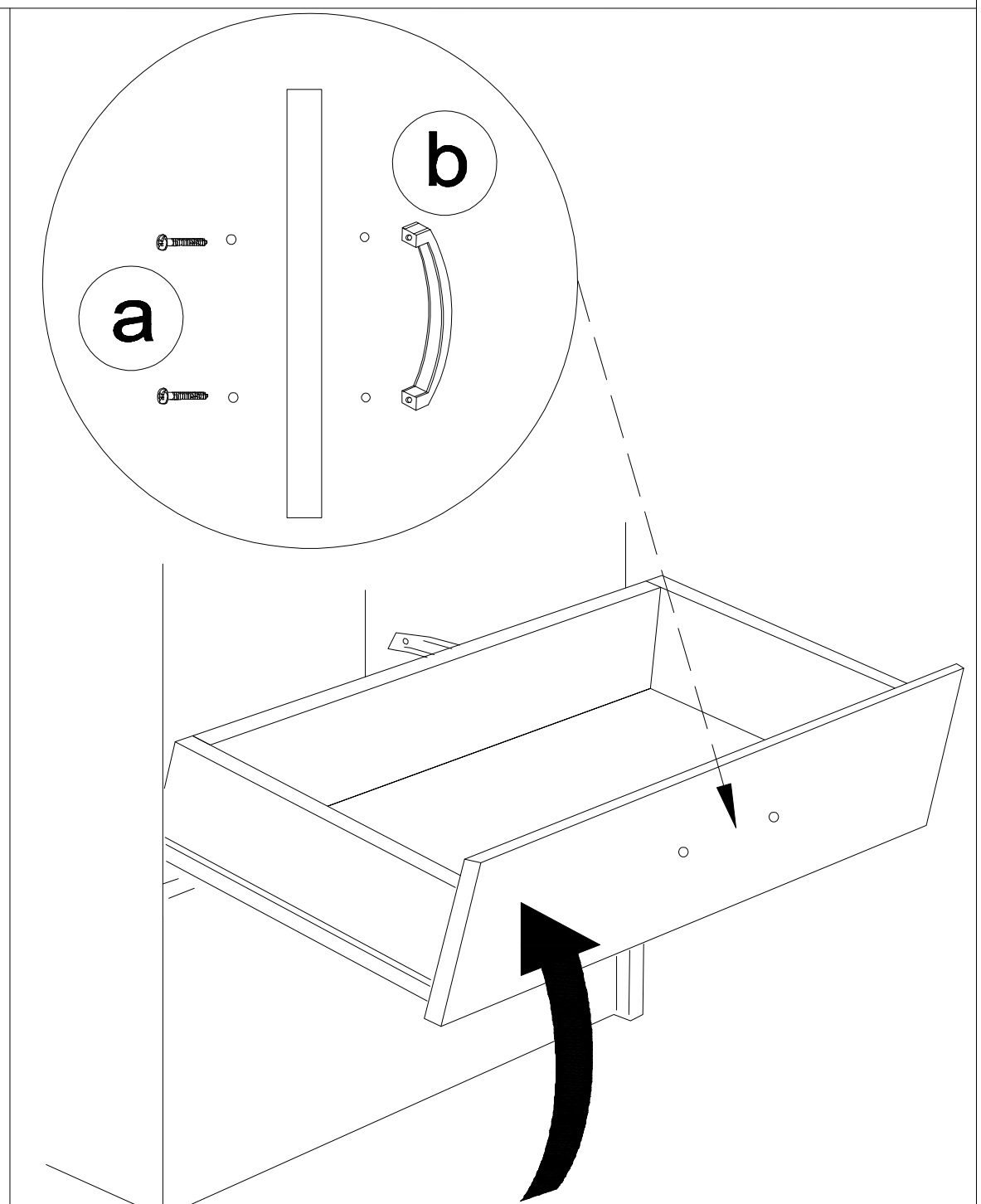
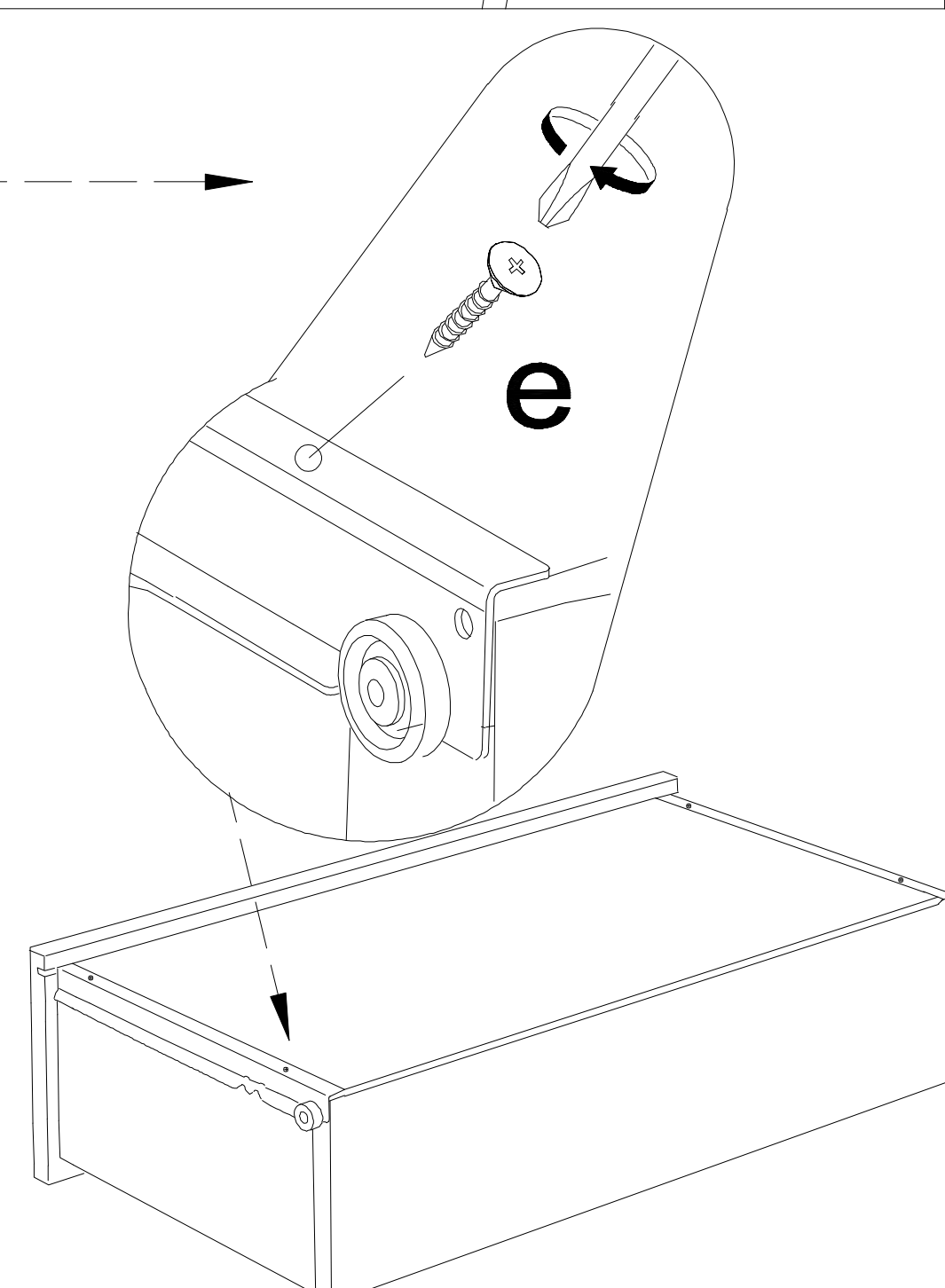
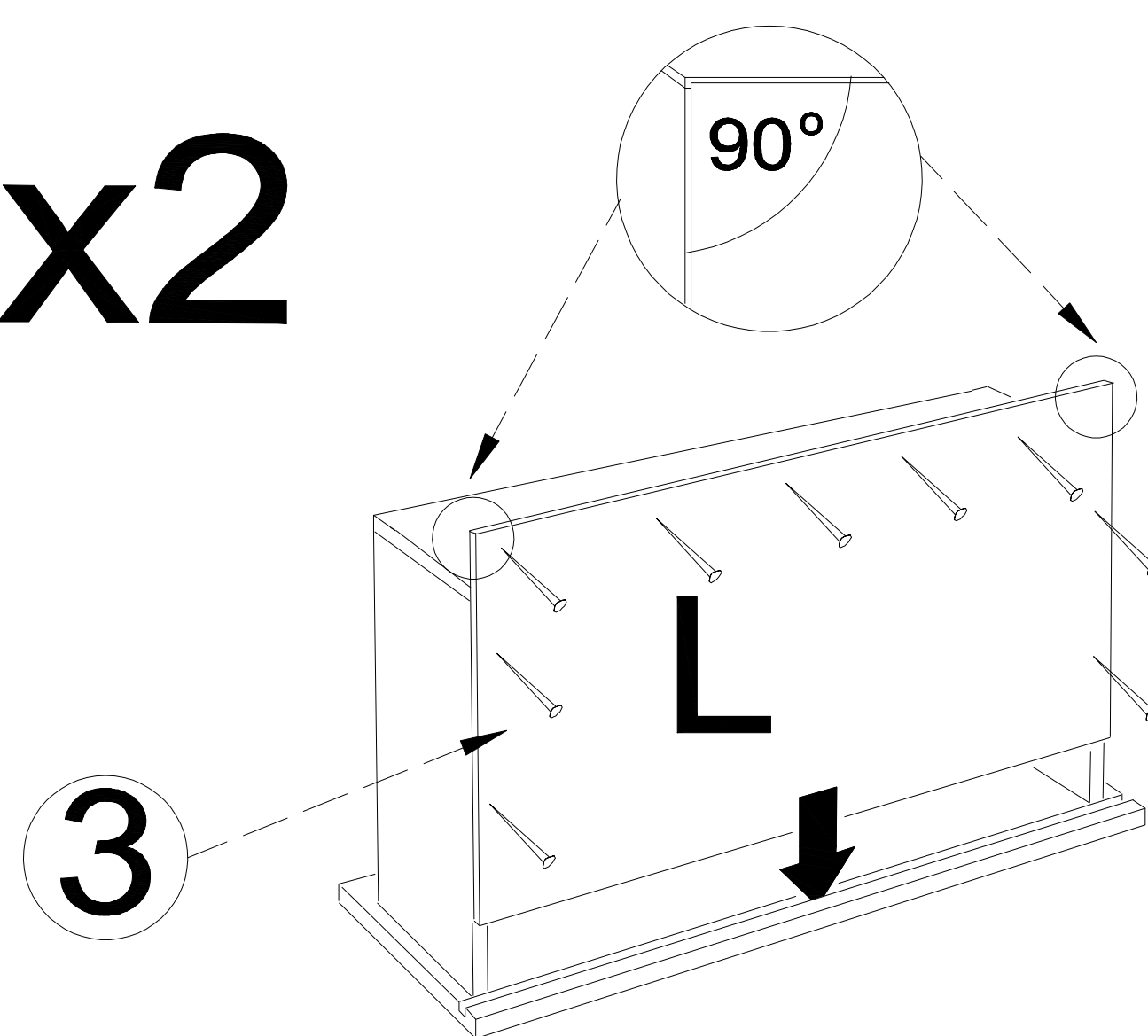
Montujemy akcesoria tzn. nabijamy kołki drewniane, wkręcamy mimosrody itd. do poszczególnych elementów.
KROK 1: łączymy elementy F, E2 dodajemy kolejno A dolny, E1, B, A górny.
KROK 2: dodajemy listwy ozdobne (górne i dolne- C, boczne- D) i obsadzamy drzwi oraz szuflady (str.1)
KROK 3: przybijamy plecy HDF (M,N)



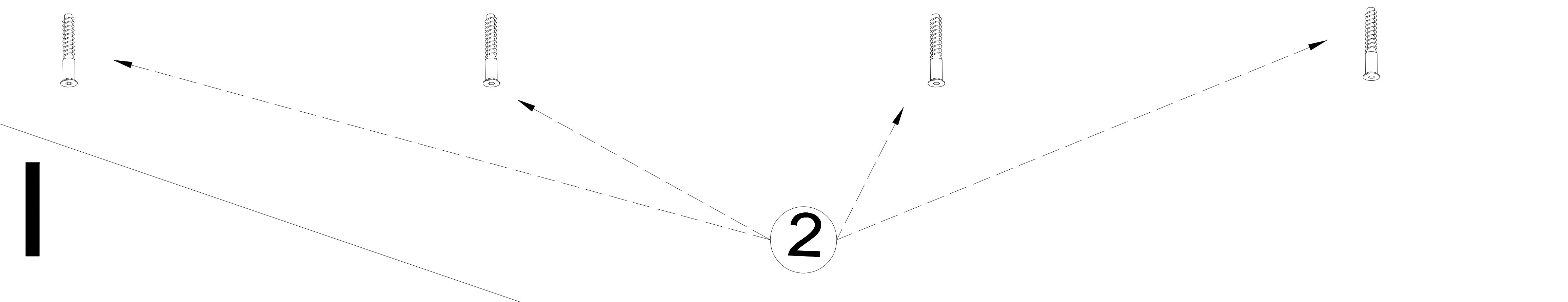
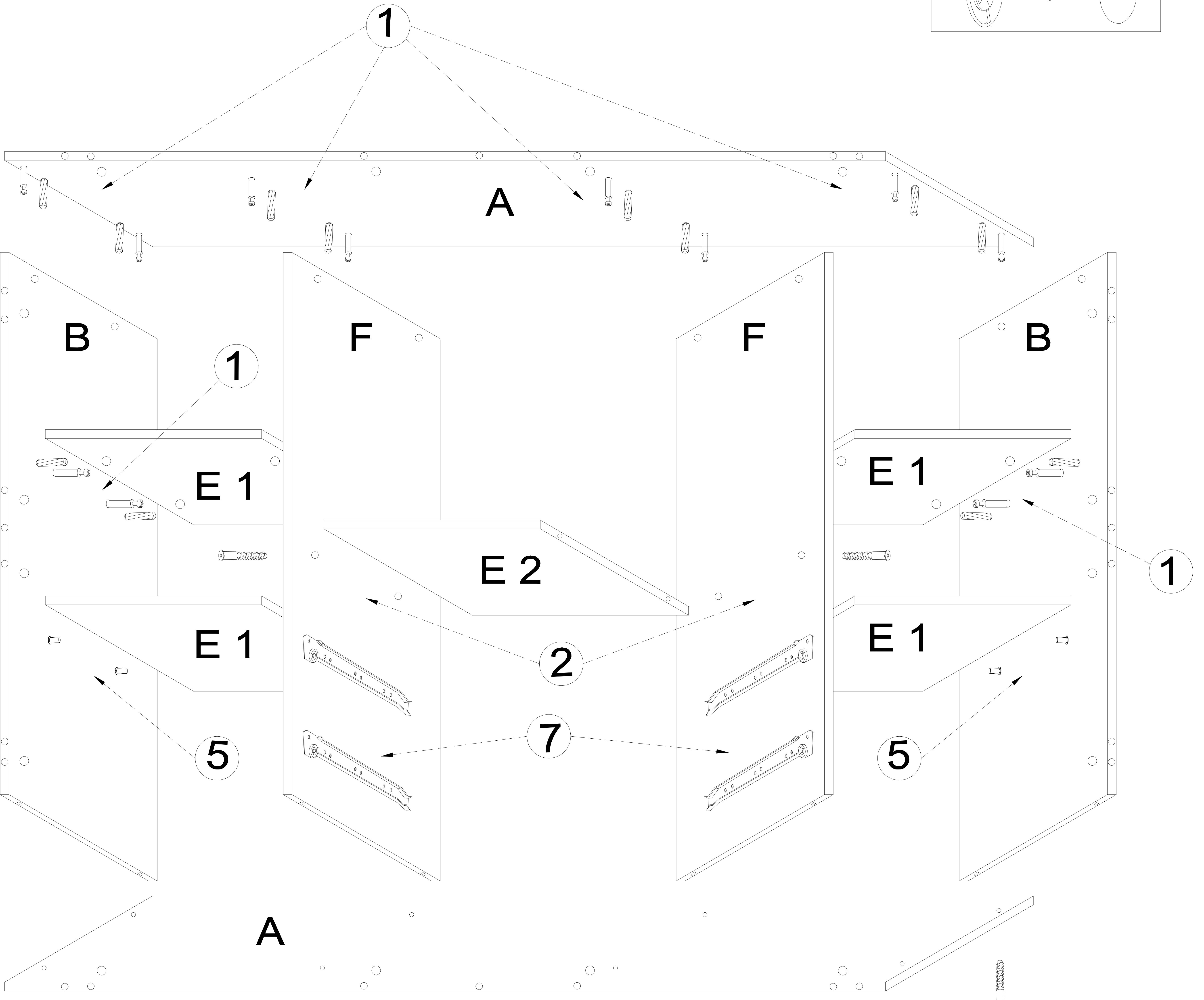
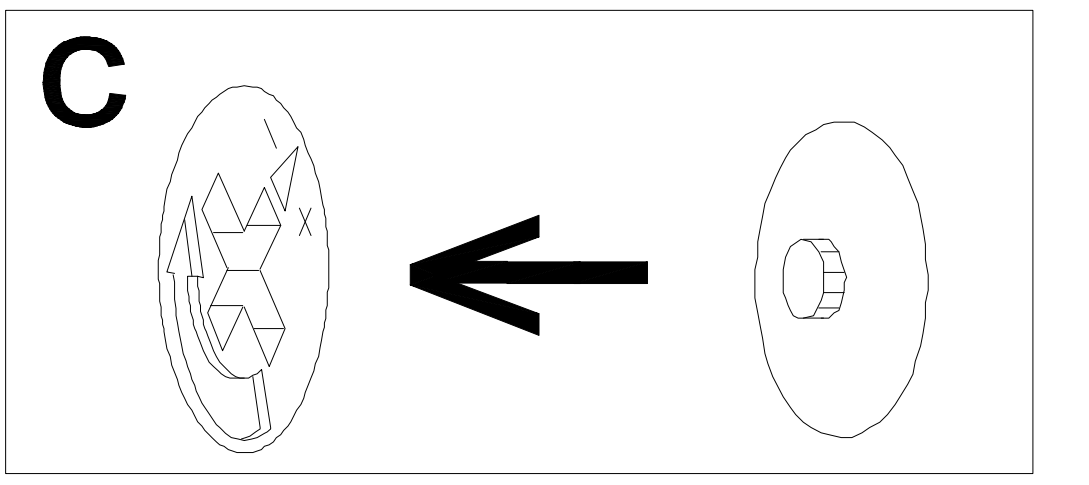
Montaż szuflady



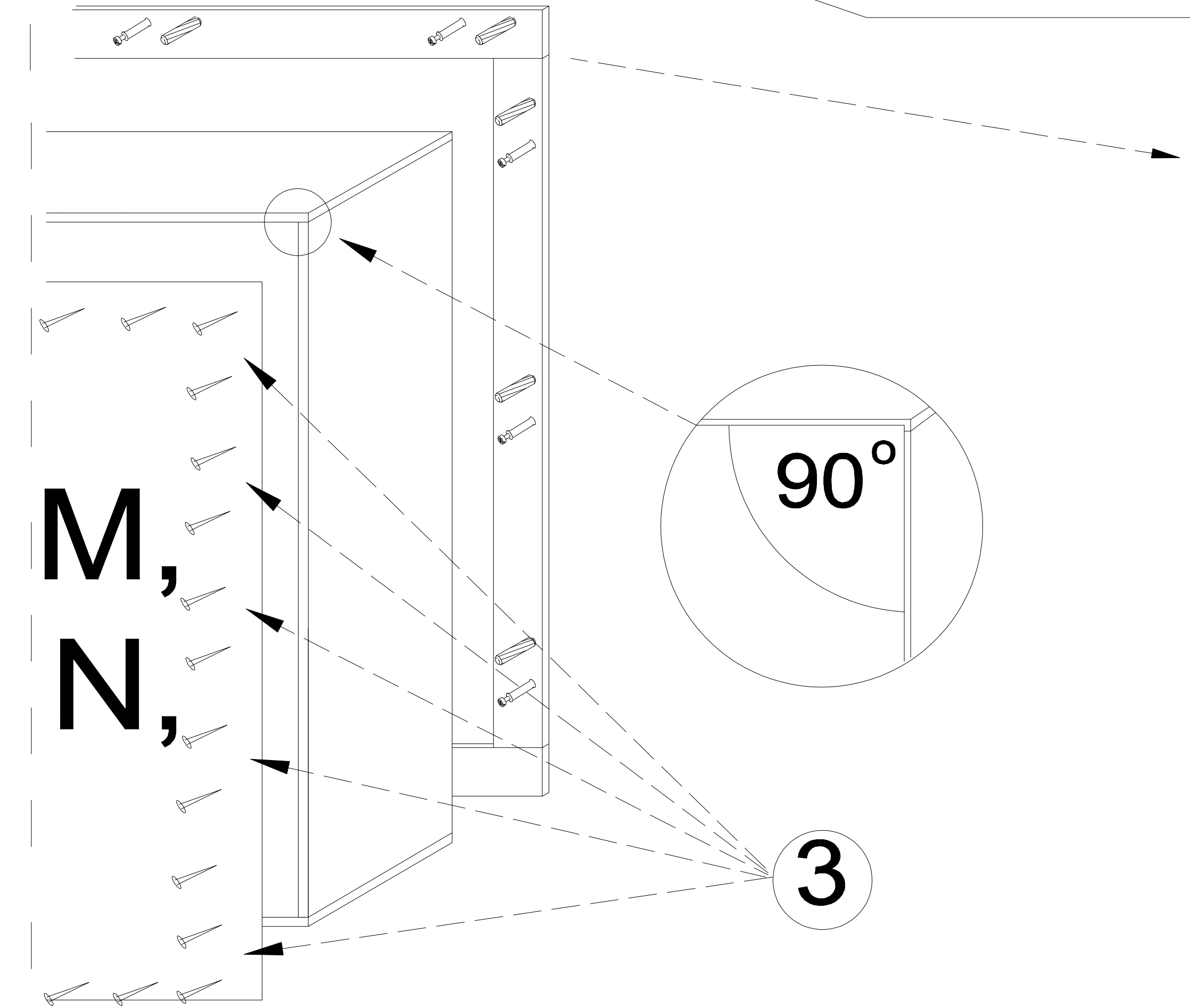
x2



I



II



III

