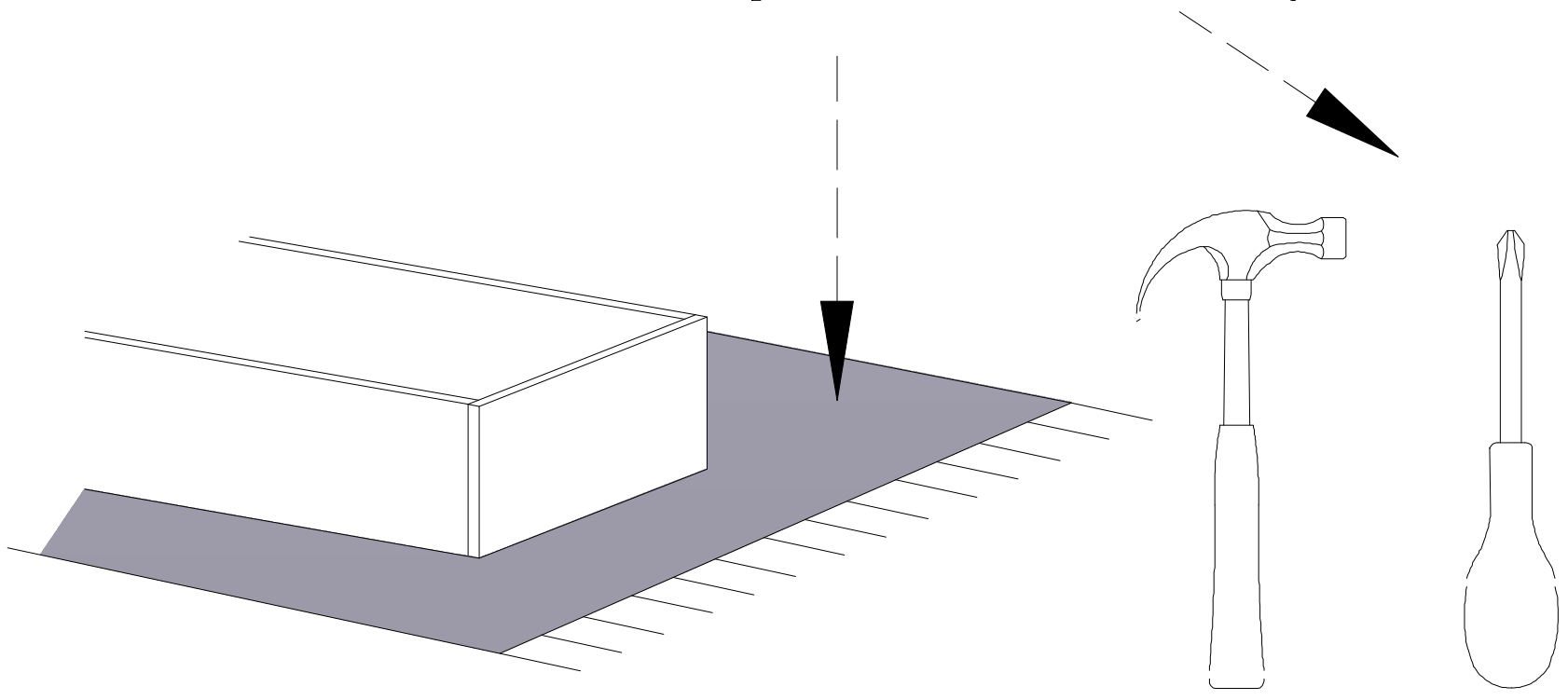


**INSTRUKCJA MONTAŻU
ASSEMBLY INSTRUCTION**

UWAGA !

W dniu zakupu mebli należy sprawdzić (najlepiej w sklepie) stan zakupionych mebli tzn.:
1. Czy towar jest zgodny z zamówieniem
2. Czy elementy nie są uszkodzone i czy ich ilość wraz z akcesoriami jest zgodna z poniższym wykazem

Do montażu potrzebne są :



**NIE UWZGLĘDNI SIĘ ZGŁOSZEŃ
REKLAMACYJNYCH OBEJMUJĄCYCH:**

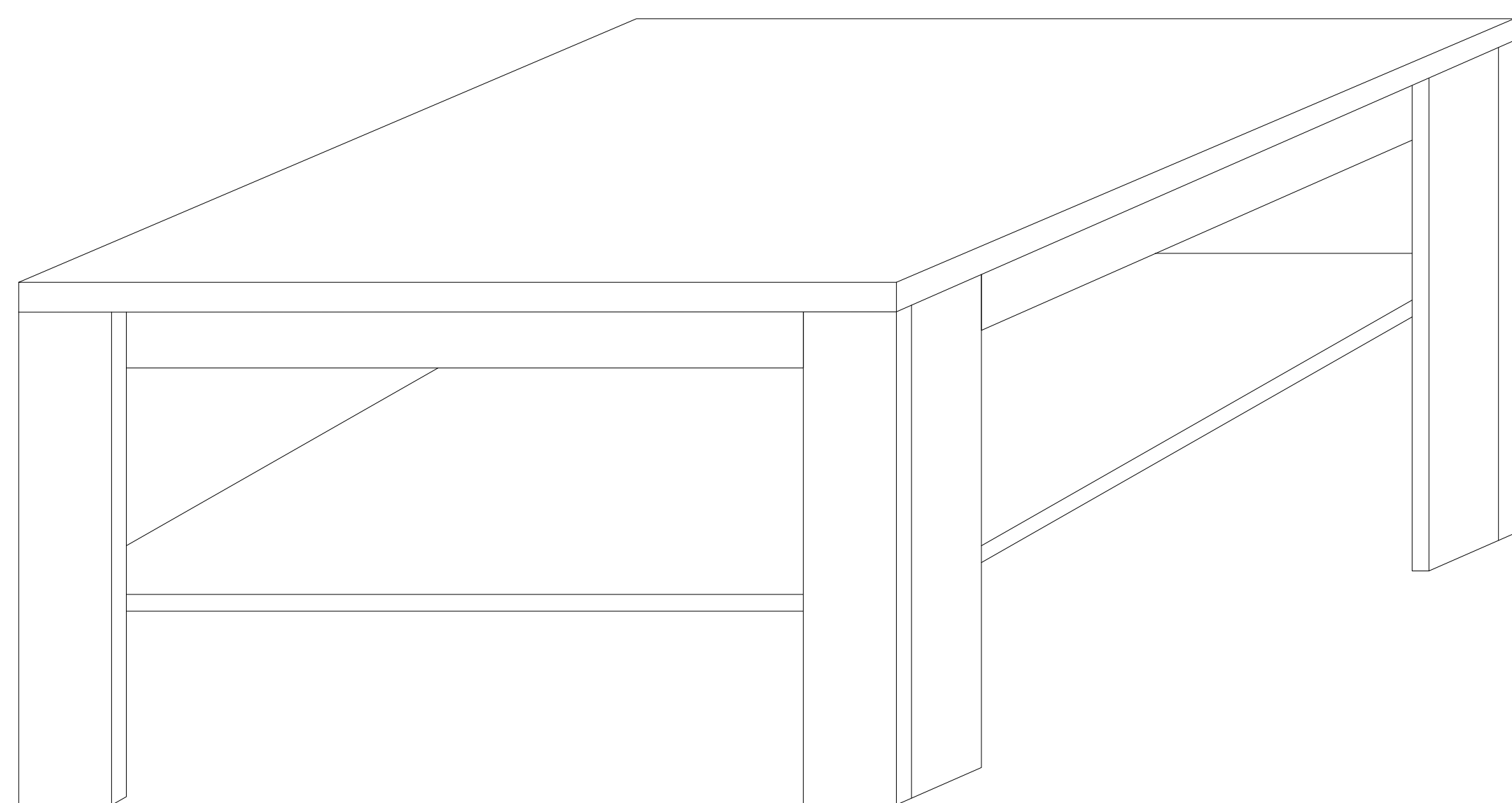
1. Uszkodzenia powstałe w wyniku niewłaściwego przewozu bądź przenoszenia mebli oraz złego montażu, jak również wynikiem po sprzedaży ze zdarzeń losowych i innych okoliczności.
2. Uszkodzenia powstałe w wyniku niewłaściwego użytkowania, przechowywania i konserwacji, jak również po stwierdzeniu napraw przez osobę nieupoważnioną.
3. Wady i uszkodzenia w następstwie których obniżono cenę wyrobu.

ZASADY UŻYTKOWANIA MEBLI:

1. Meble powinny być użytkowane zgodnie z ich konstrukcją i przeznaczeniem.
2. Meble powinny być przechowywane i używane w odpowiednich warunkach tj. nie należy dopuszczać do nadmiernego przegrzewania (przesuszenia), unikać wilgoci (zamoczenia, przemarzania).
3. Meble powinny być używane w pomieszczeniach suchych i zabezpieczonych przed szkodliwymi wpływami atmosferycznymi oraz bezpośrednim działaniem promieni słonecznych.
4. Meble nie należy ustawiać w odległości mniejszej jak 1 metr od czynnych grzejników.

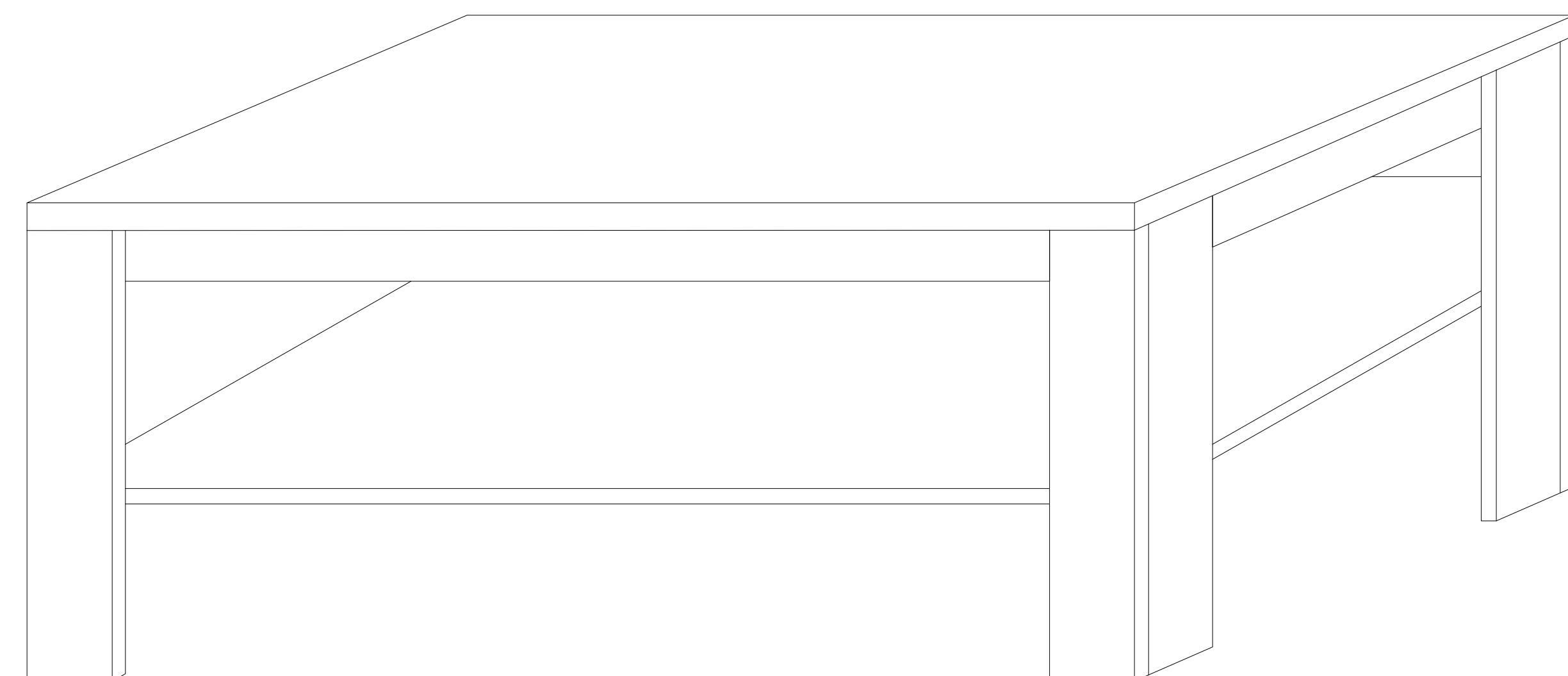
a	b
x 20	x 16
x 20	x 32
d	c

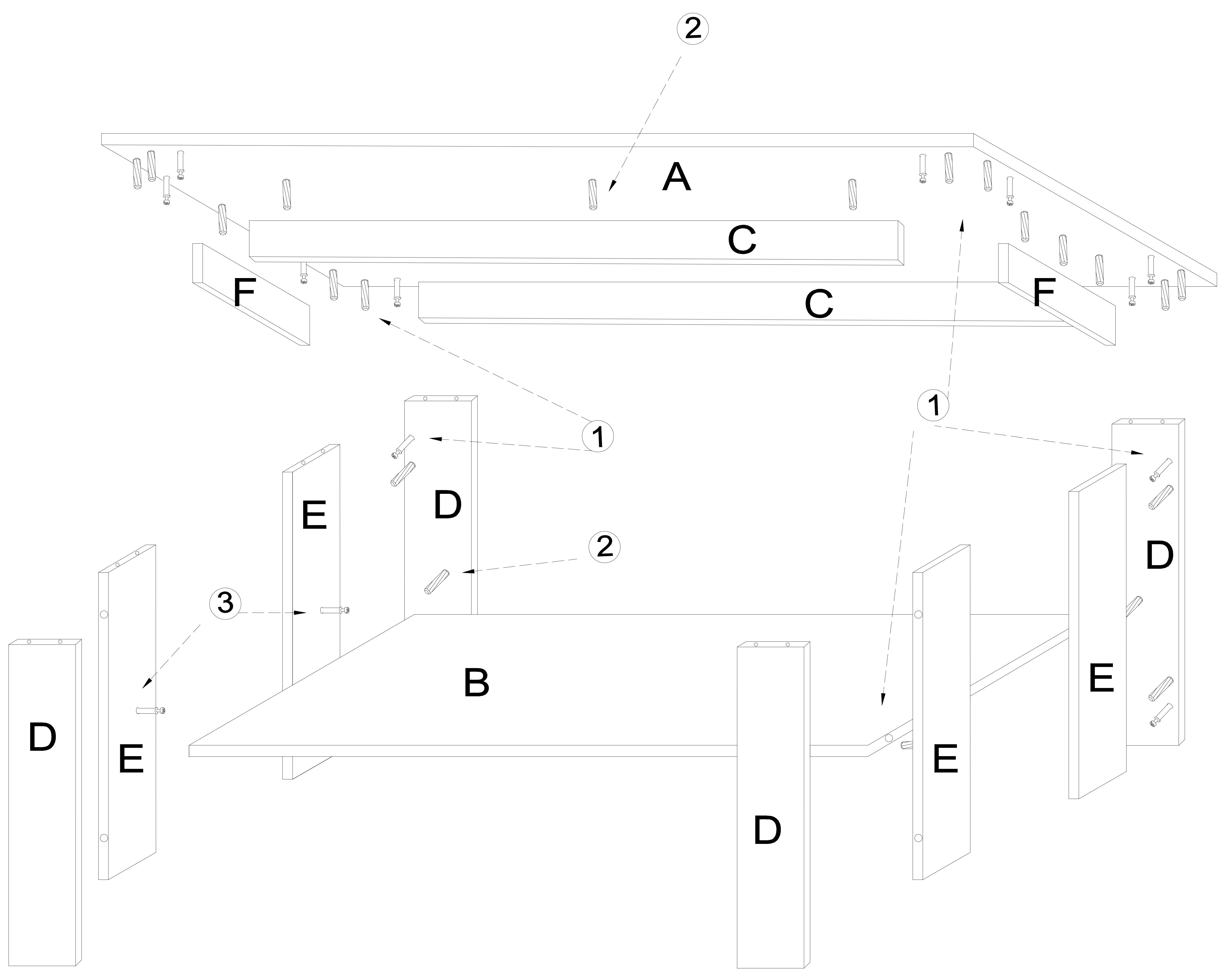
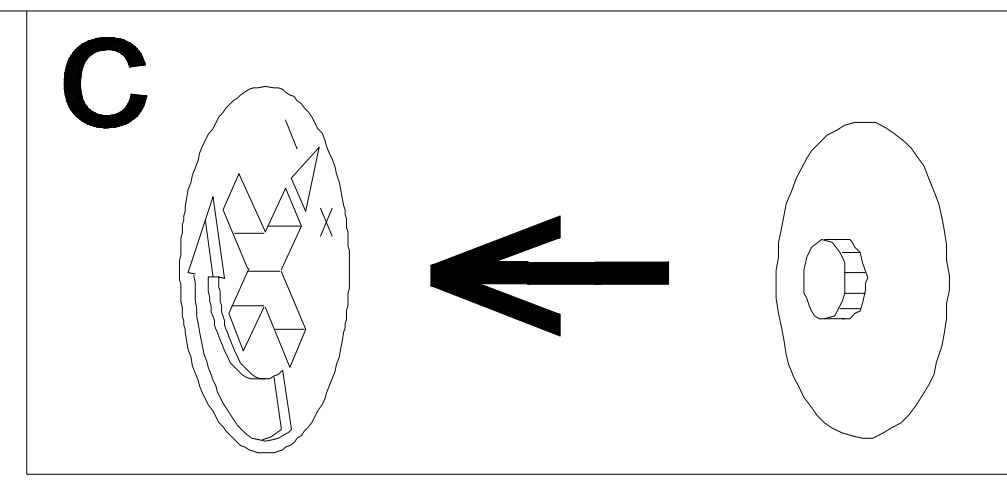
Wykaz	Wymiar (mm)	Ilość
A	700x700	1
B	643x643	1
C	500x65	2
D	438x100	4
E	438x82	4
F	500x65	2



a	b
x 20	x 16
x 20	x 32
d	c

Wykaz	Wymiar (mm)	Ilość
A	1200x600	1
B	1143x543	1
C	400x65	2
D	470x100	4
E	470x82	4
F	1000x65	2





Montaż ślizgacza

