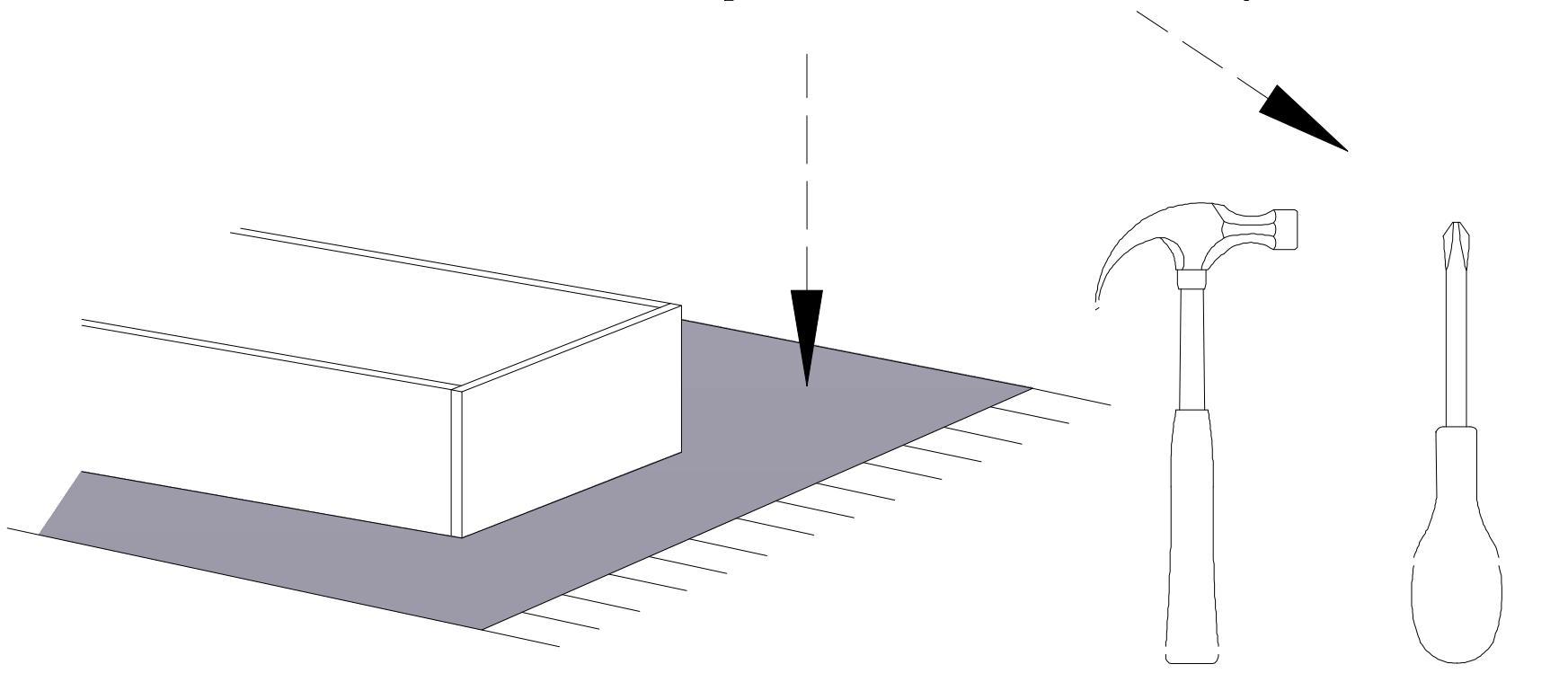


INSTRUKCJA MONTAŻU ASSEMBLY INSTRUCTION

Do montażu potrzebne są :



UWAGA !

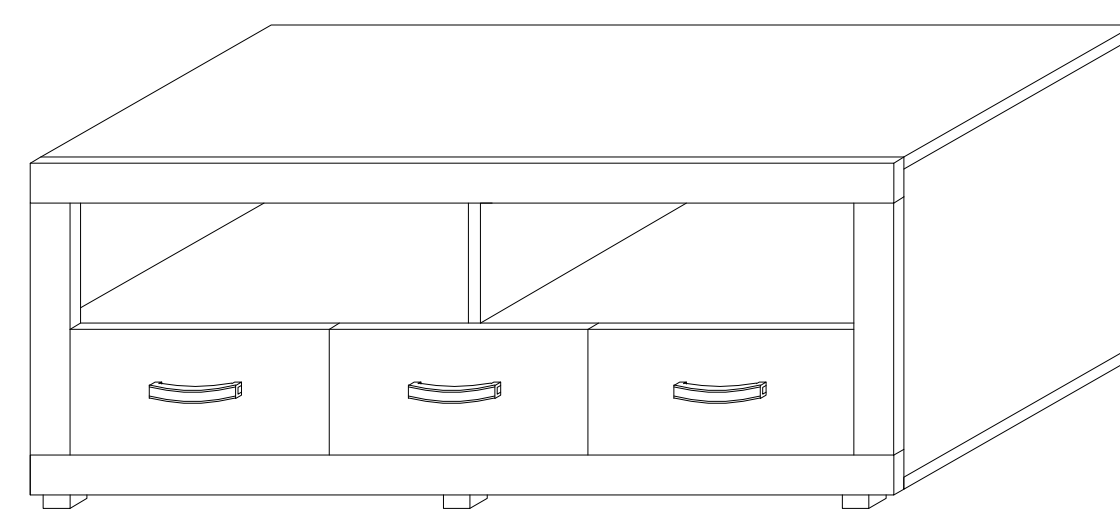
W dniu zakupu mebli należy sprawdzić (najlepiej w sklepie) stan zakupionych mebli tzn.:
1. Czy towar jest zgodny z zamówieniem
2. Czy elementy nie są uszkodzone i czy ich ilość wraz z akcesoriami jest zgodna z poniższym wykazem

NIE UWZGLĘDNI SIĘ ZGŁOSZEŃ REKLAMACYJNYCH OBEJMUJĄCYCH:

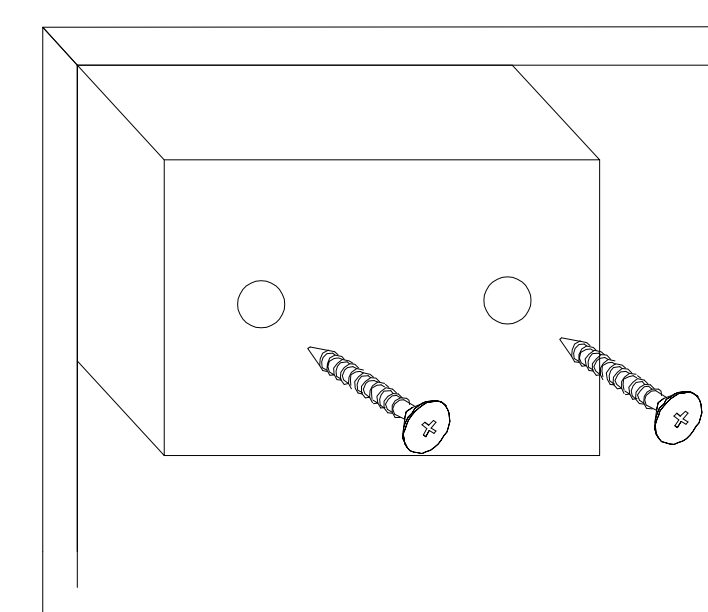
1. Uszkodzenia powstałe w wyniku niewłaściwego przewozu bądź przenoszenia mebli oraz złego montażu, jak również wynikiem po sprzedaży ze zdarzeń losowych i innych okoliczności.
2. Uszkodzenia powstałe w wyniku niewłaściwego użytkowania, przechowywania i konserwacji, jak również po stwierdzeniu napraw przez osobę nieupoważnioną.
3. Wady i uszkodzenia w następstwie których obniżono cenę wyrobu.

ZASADY UŻYTKOWANIA MEBLI:

1. Meble powinny być użytkowane zgodnie z ich konstrukcją i przeznaczeniem.
2. Meble powinny być przechowywane i używane w odpowiednich warunkach tj. nie należy dopuszczać do nadmiernego przegrzewania (przesuszenia), unikać wilgoci (zamoczenia, przemarzania).
3. Meble powinny być używane w pomieszczeniach suchych i zabezpieczonych przed szkodliwymi wpływami atmosferycznymi oraz bezpośrednim działaniem promieni słonecznych.
4. Meble nie należy ustawiać w odległości mniejszej jak 1 metr od czynnych grzejników.



Wykaz	Wymiar (mm)	Ilość
A	1300x400x18	2
B	469x400x18	2
C	1300x65x18	2
D	376x65x18	2
E	218x396x18	4
F	233x396x18	1
G	386x183x18	3
H	353x120x18	3
J	330x120x18	6
K	1286x492x4	1
L	352x352x4	3
M	1263x396x18	1



a	b	c	d	e	f	g	o	p	s	t
x 6	x 3	x 32	x 20	x 24					x 6	
	x 32	x 1		x 40		x 60	x 3		x 12	
j	k	l	m	n	h	i		r	w	z

UWAGA !

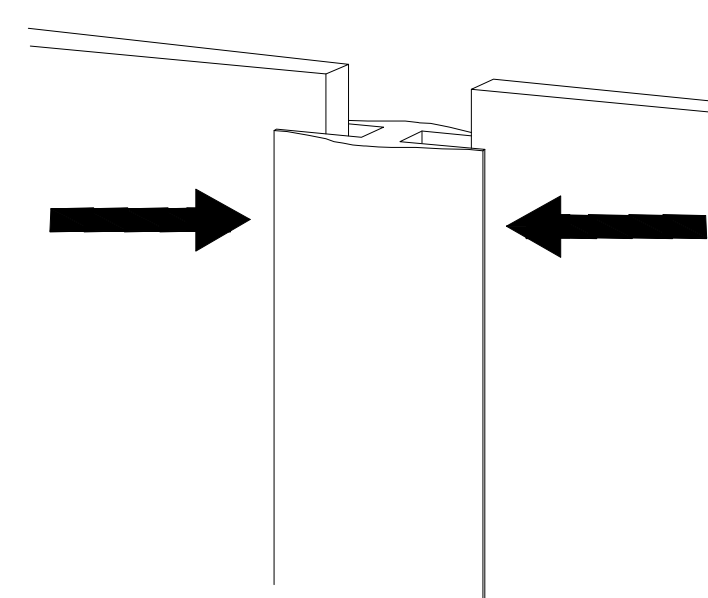
Montujemy akcesoria tzn. nabijamy kołki drewniane, wkręcamy mimosrody itd. do poszczególnych elementów.

KROK 1: łączymy elementy E, M, F, dodajemy kolejno B, A.

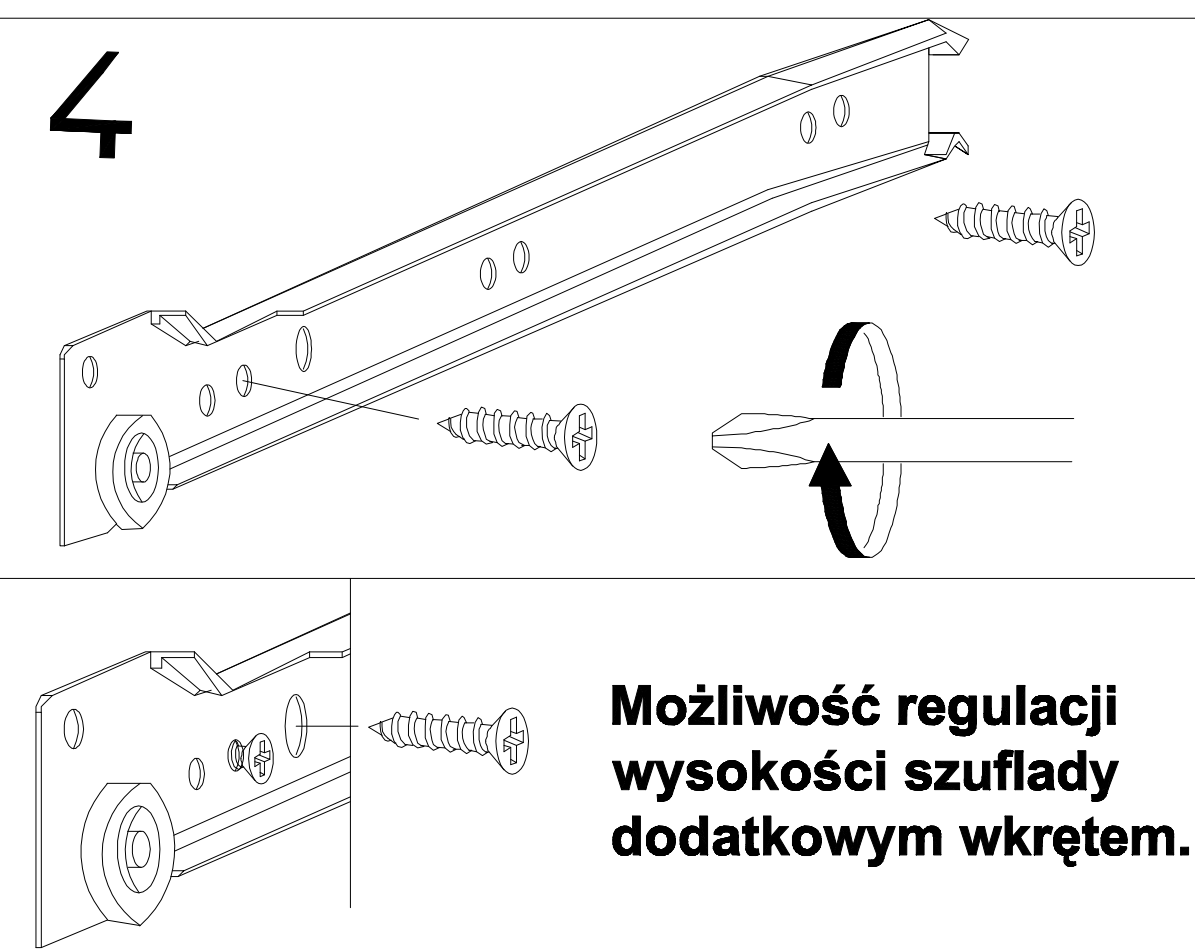
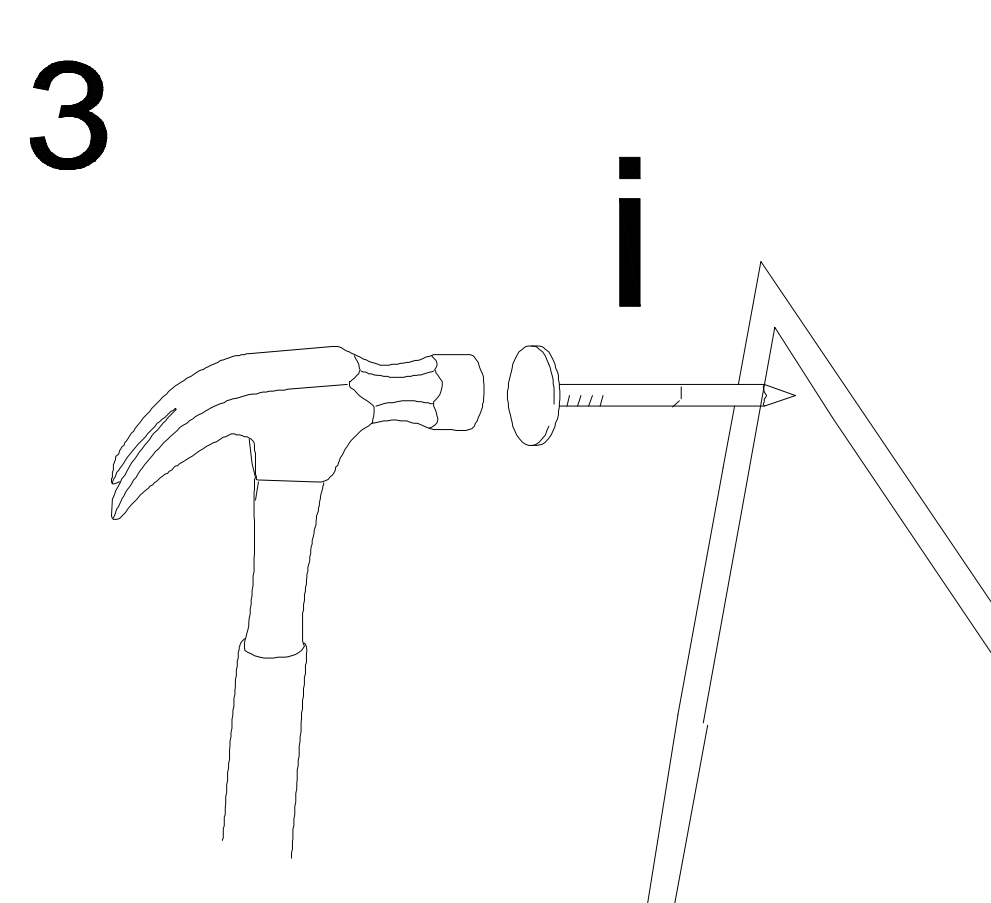
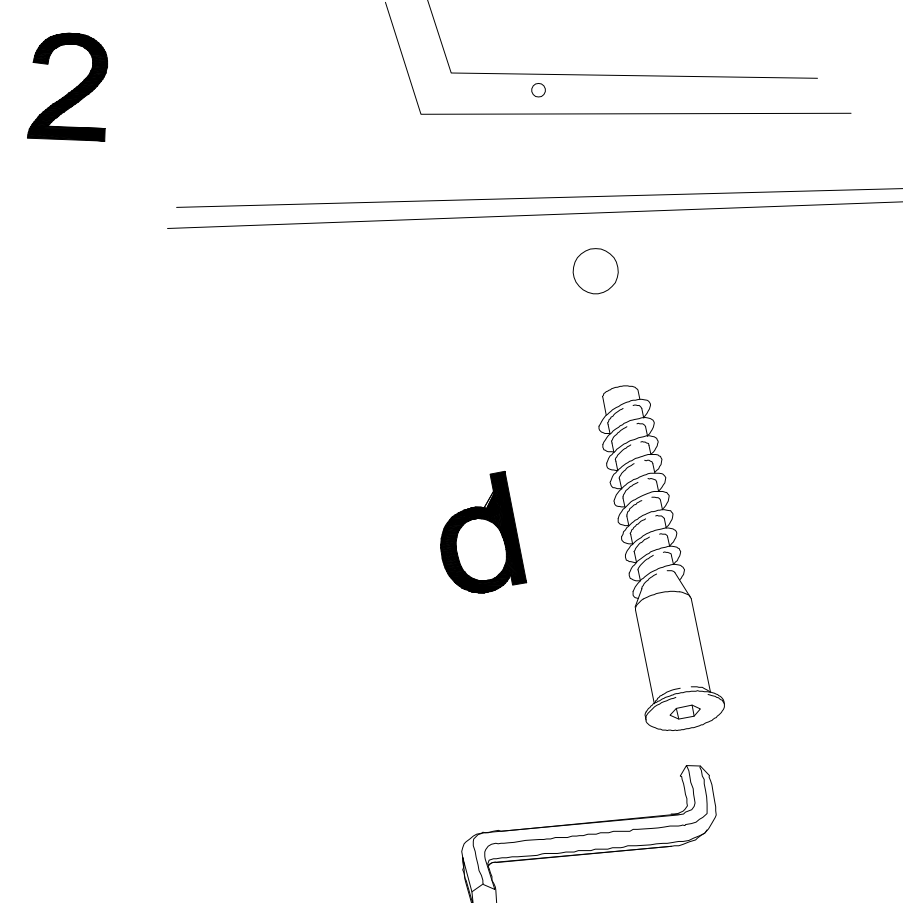
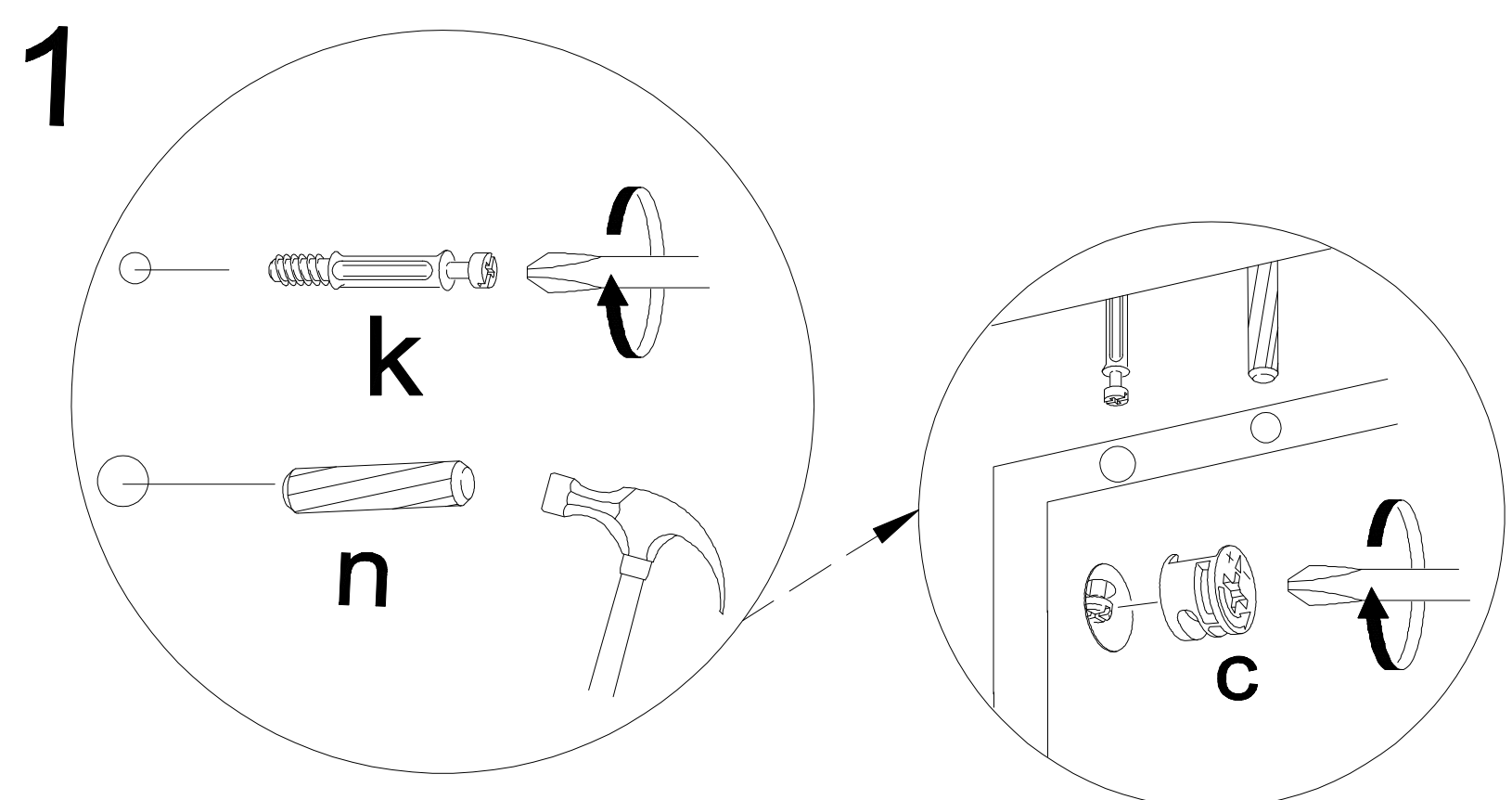
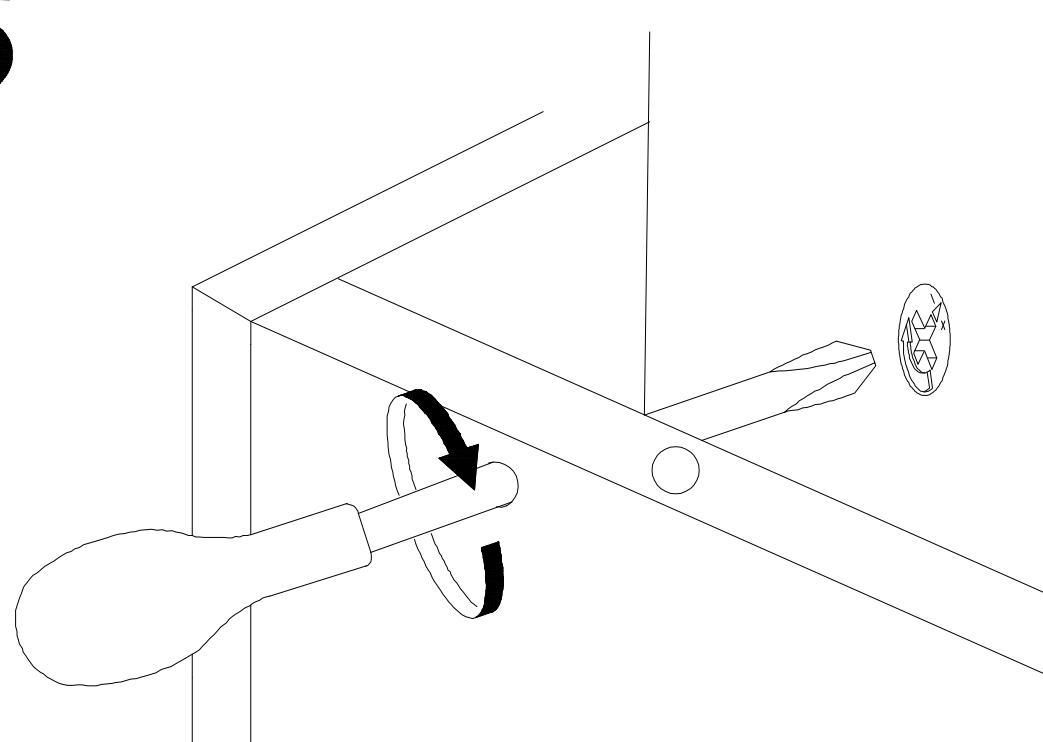
KROK 2: dodajemy listwy ozdobne (górne i dolne - C, boczne - D) i obsadzamy szuflady.

KROK 3: przybijamy plecy HDF (K)

Łączenie HDF, przy ewentualnym podziale.



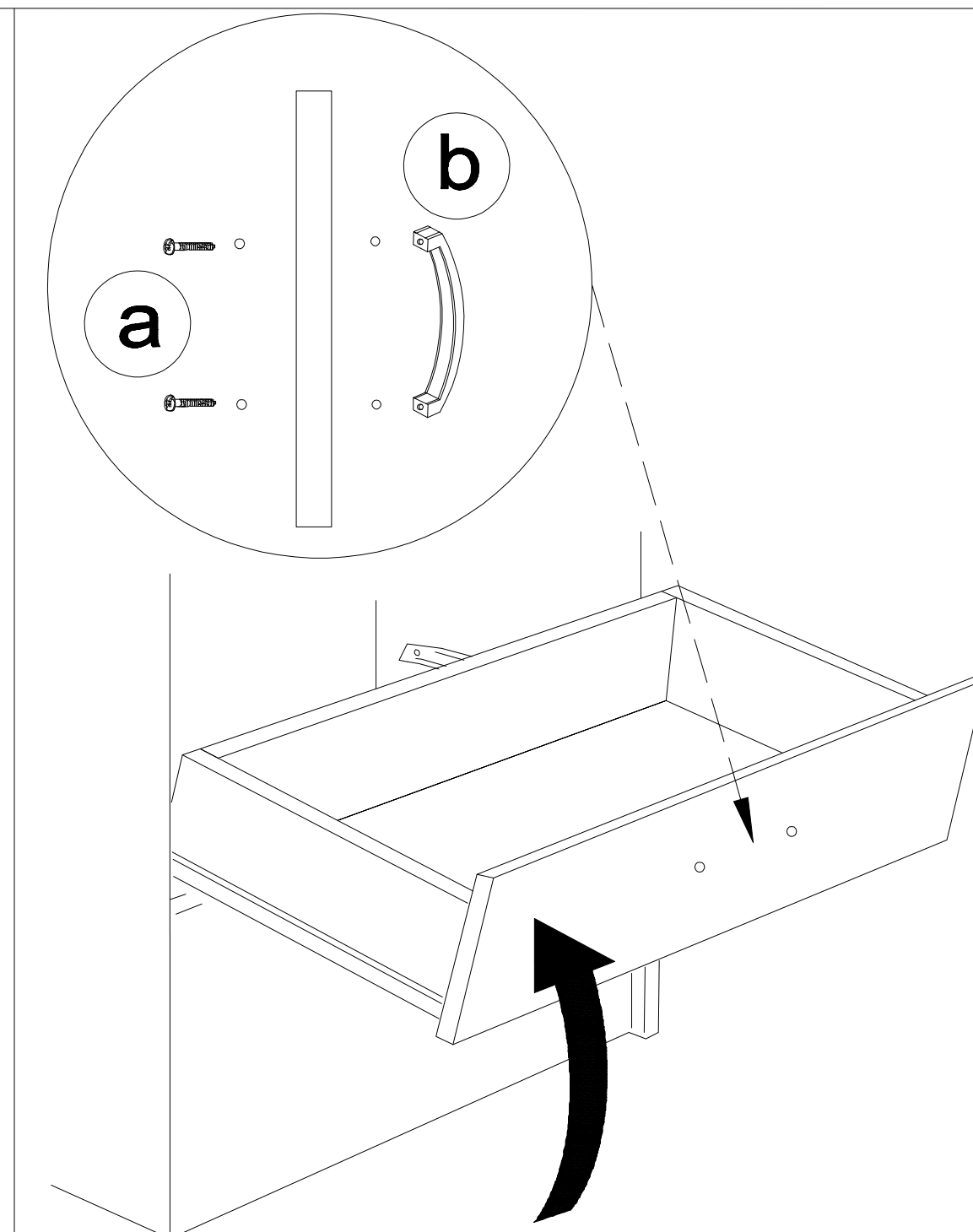
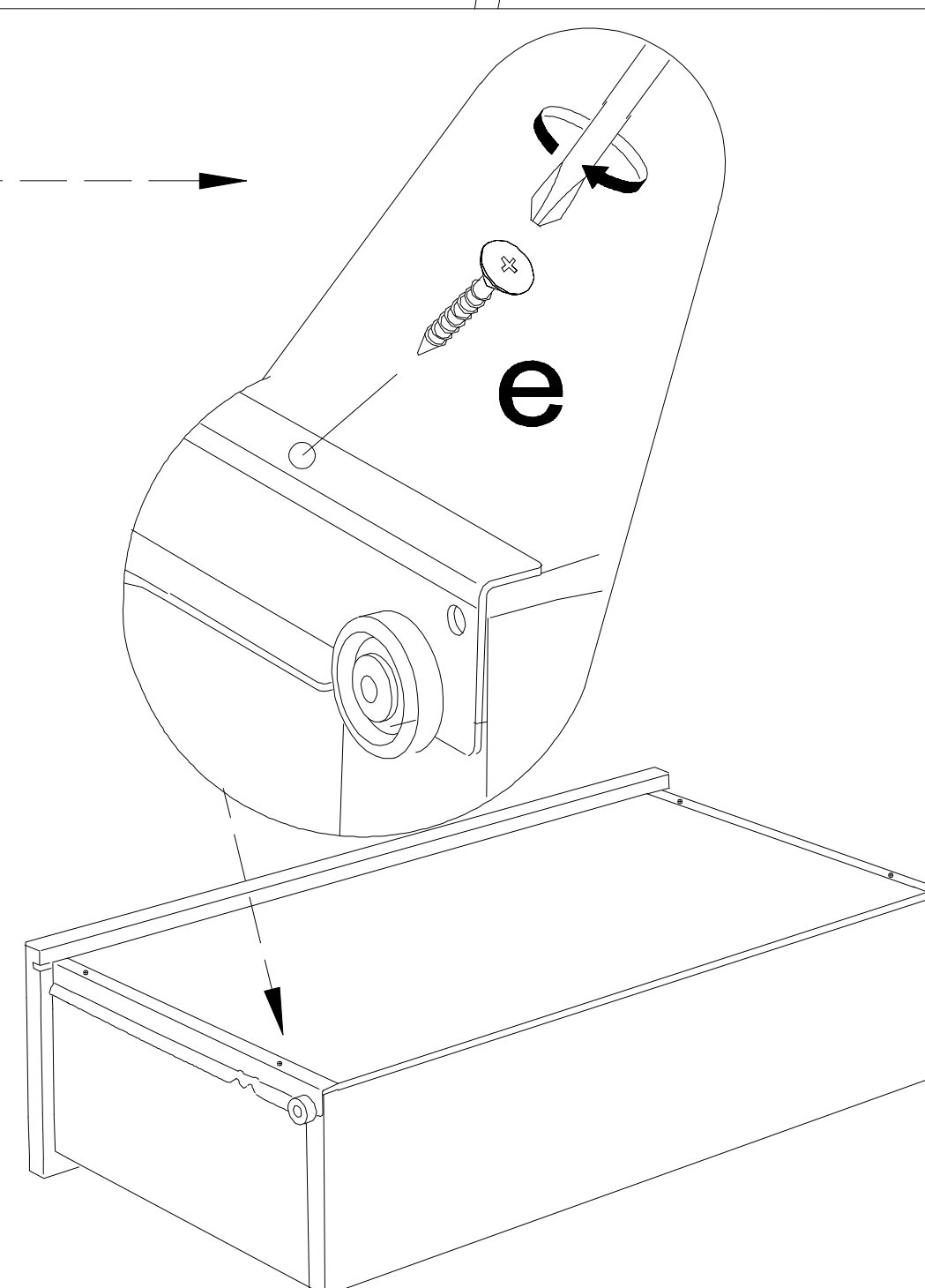
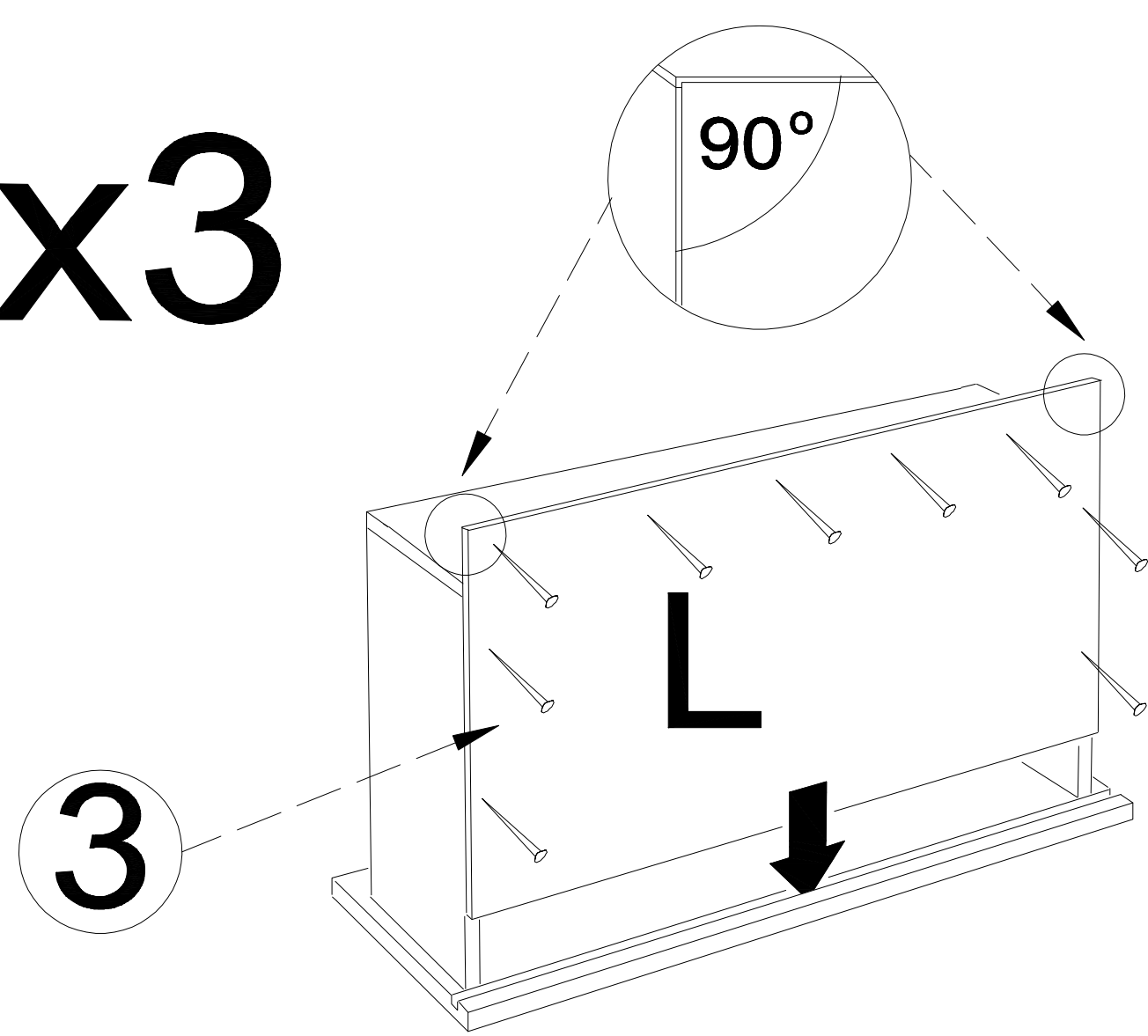
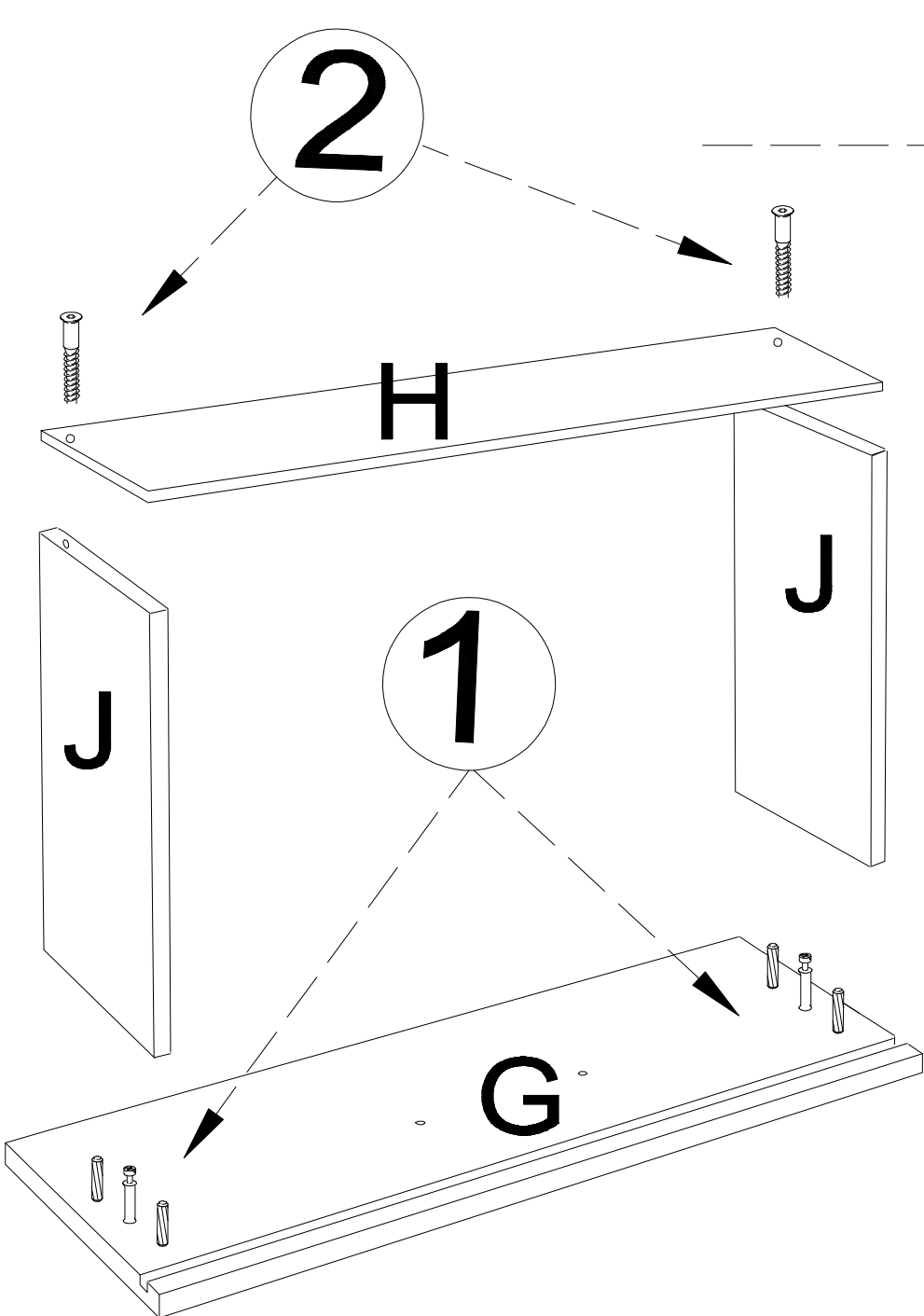
5

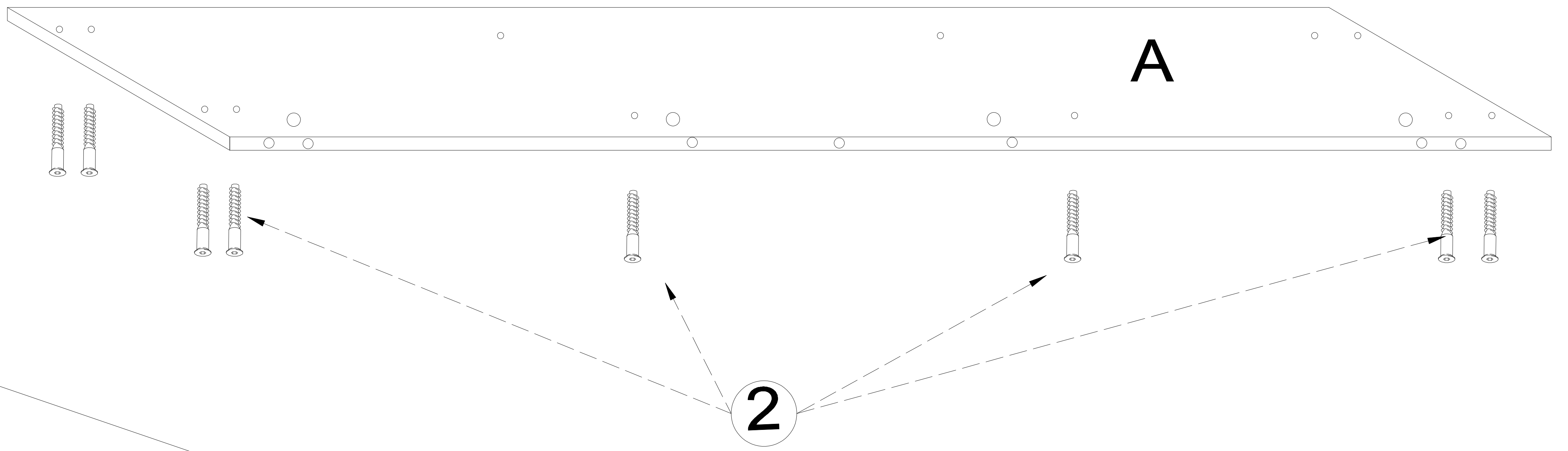
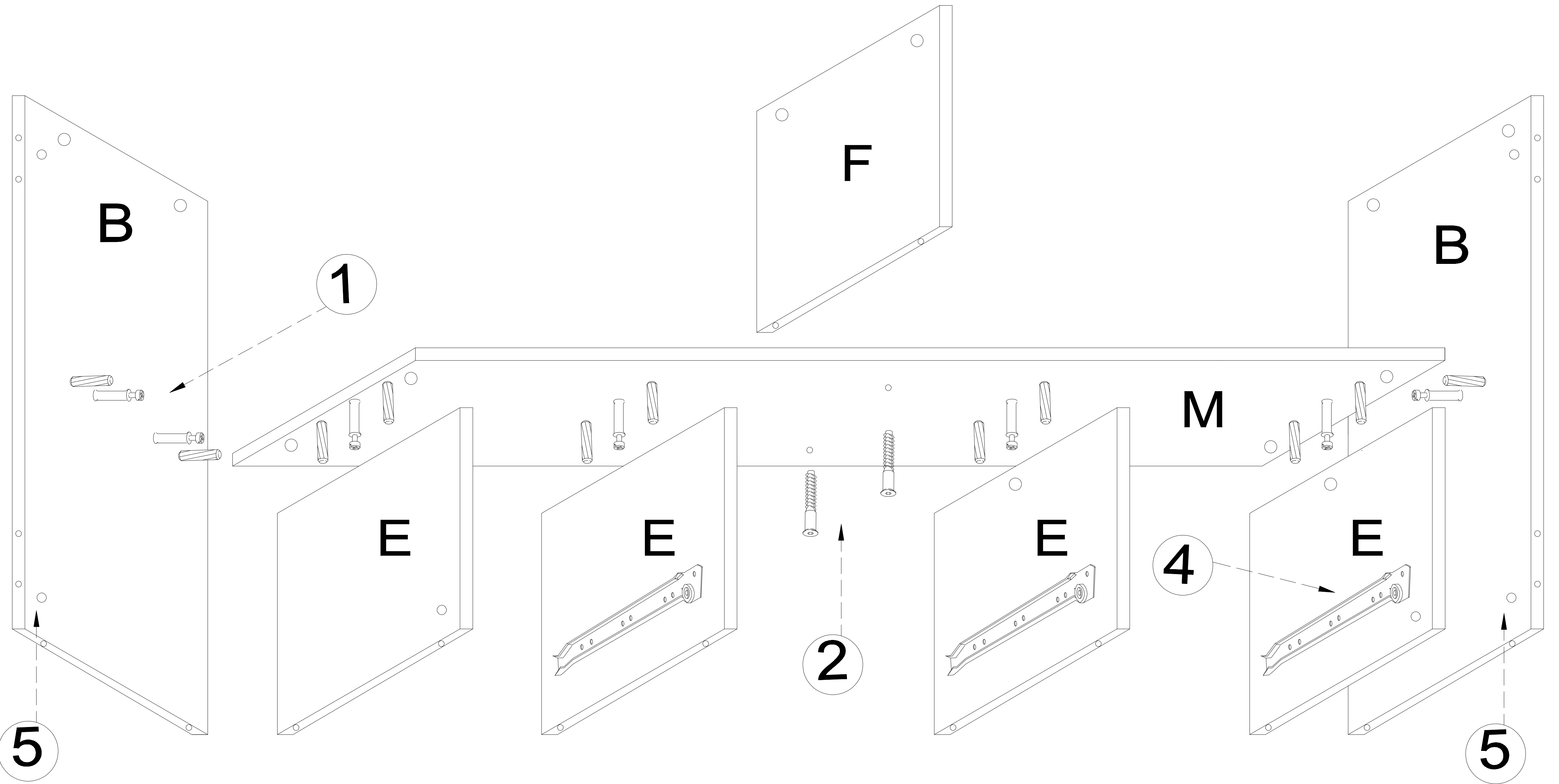
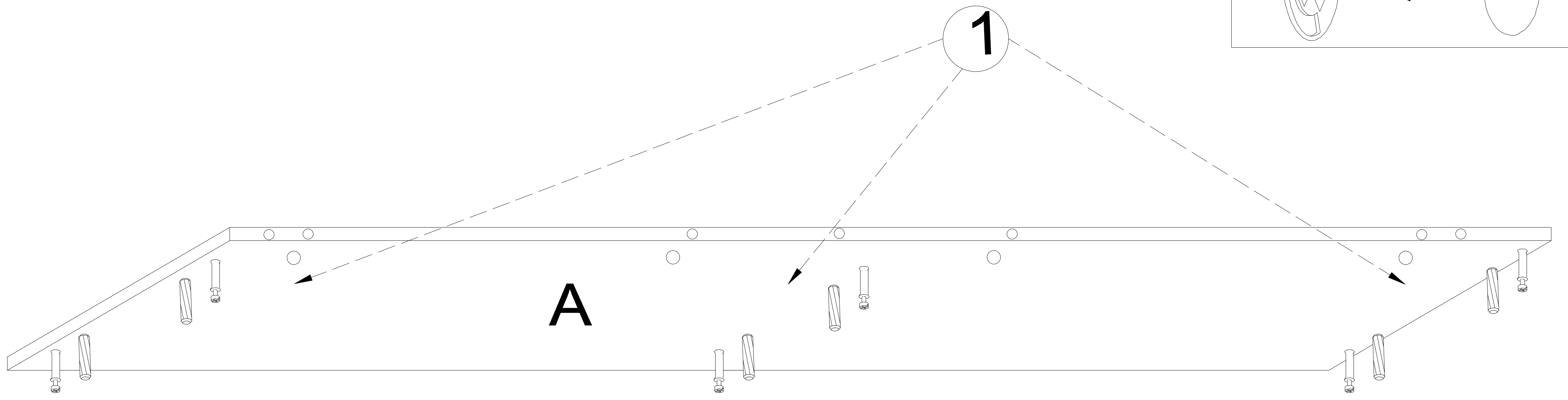
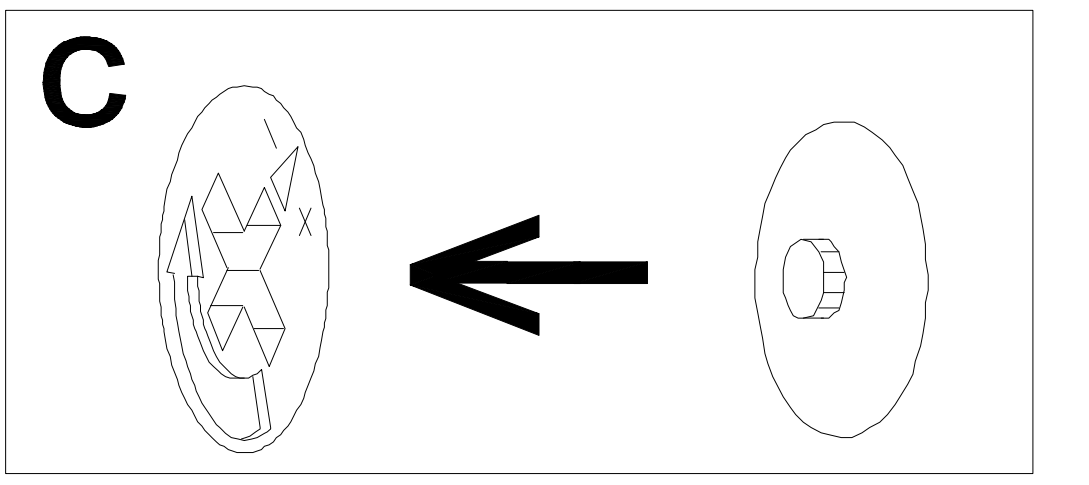
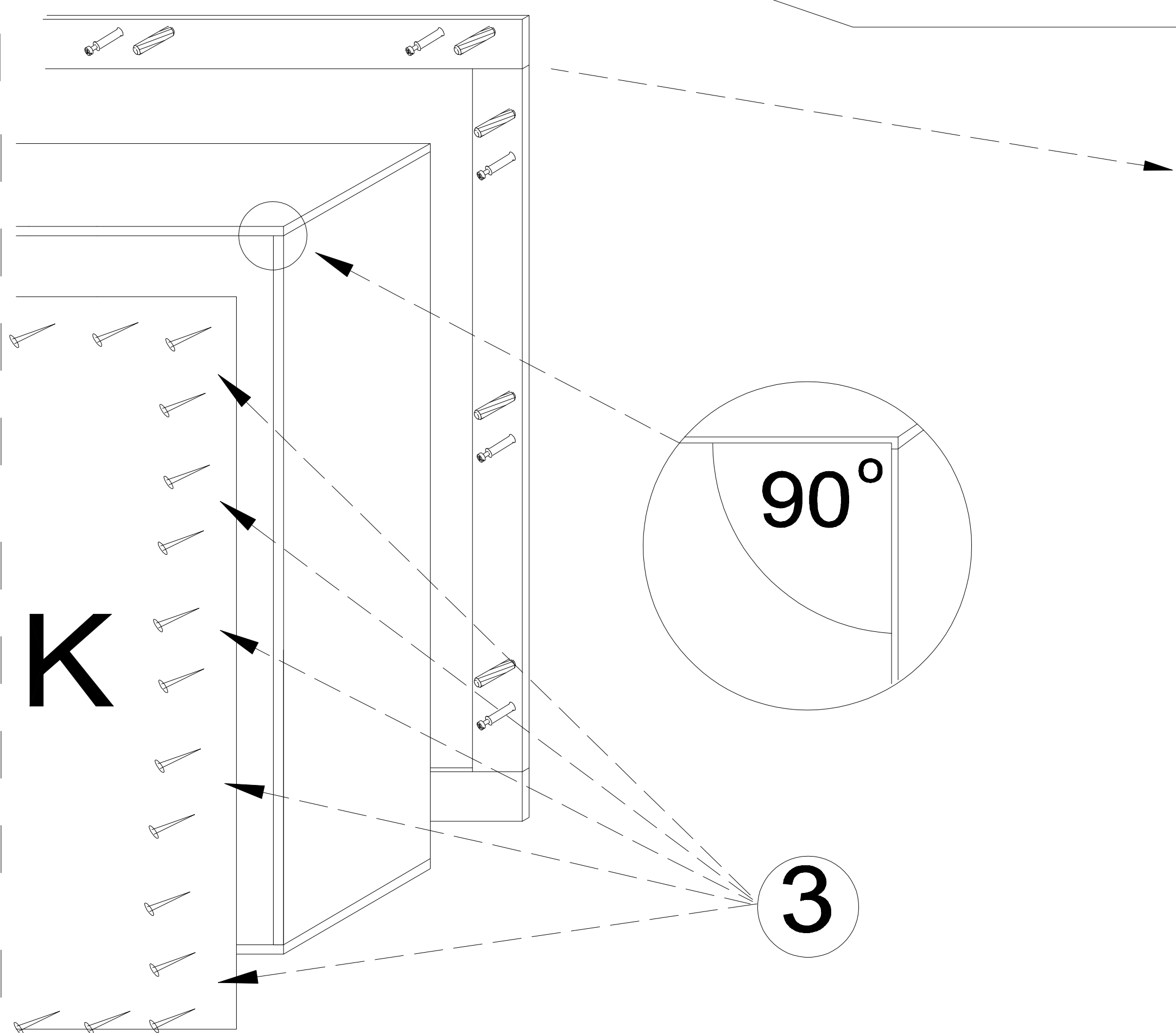


Możliwość regulacji wysokości szuflady dodatkowym wkrętem.

Montaż szuflady

x3



I**II****III**